

BAXI

Оглавление

BDR Thermea	4
BAXI S.p.A.	5
Ключевые принципы компании	6
Сервисная поддержка	7
Семинары и тренинги	8
BAXI в России	9

1. МОДЕЛЬНЫЙ РЯД ОБОРУДОВАНИЯ «BAXI»

1.1. Настенные газовые котлы	10
ECO Classic	10–11
ECO Home	12–13
ECO-4s	14–15
ECO Four	16–17
LUNA-3	18–19
LUNA-3 Comfort	20–21
LUNA-3 Comfort COMBI	22–23
NUVOLA-3 Comfort	24–25
NUVOLA-3 B40	26–27
1.2. Настенные газовые конденсационные котлы	28
Duo-tec Compact	28–29
LUNA Duo-tec+	30–31
LUNA Platinum+	32–33
LUNA Duo-tec IN+	34–35
NUVOLA Duo-tec+	36–37
LUNA Duo-tec MP	38–39
LUNA Duo-tec+ (Platinum+) COMBI	40–41
1.3. Напольные газовые конденсационные котлы	42
POWER HT 45–150	42–43
POWER HT 130–650	44–45
1.4. Напольные газовые чугунные котлы	46
SLIM 1...i(N)	46–47
SLIM 1...Fi(N)	48–49
SLIM 2...Fi/i	50–51
SLIM EF	52–53
SLIM HPS	54–55
1.5. Бойлеры косвенного нагрева	56
UB	56–57
UBT	58–59
UBT DC	60–61
PREMIER Plus 100–300 л	62–63
PREMIER Plus 400–2500 л	64–65
UBVT SC / UB SC	66–67
UBVT DC / UB DC	68–69
1.6. Газовые водонагреватели	70
SAG-3	70–71
SIG-2	72–73
1.7. Электрические накопительные водонагреватели	74–75

2. АКСЕССУАРЫ

2.1. Аксессуары для традиционных котлов	76
2.1.1. Аксессуары для притока воздуха и отвода продуктов сгорания по коаксиальным трубам (для котлов с закрытой камерой сгорания)	76–77
2.1.2. Аксессуары для притока воздуха и отвода продуктов сгорания по отдельным трубам (для котлов с закрытой камерой сгорания)	78–79
2.1.3. Гидравлические аксессуары	80–81
2.1.4. Аксессуары для регулирования температуры	82–83
2.1.5. Прочие аксессуары	84–85
2.2. Аксессуары для конденсационных котлов	86
2.2.1. Аксессуары для притока воздуха и отвода продуктов сгорания по коаксиальным трубам (для котлов с закрытой камерой сгорания)	86–87
2.2.2. Аксессуары для притока воздуха и отвода продуктов сгорания по отдельным трубам (для котлов с закрытой камерой сгорания)	88–92
2.2.3. Гидравлические аксессуары	93–96
2.2.4. Аксессуары для регулирования температуры	97–100
2.2.5. Прочие аксессуары	101
2.3. Аксессуары для бойлеров	102–103

2.4	Схемы применения аксессуаров для отвода продуктов сгорания и забора воздуха	104
2.4.1.	Коаксиальные трубы для традиционных настенных котлов	104–105
2.4.2.	Раздельные трубы для традиционных настенных котлов	106–107
2.4.3.	Коаксиальные трубы для традиционных напольных котлов	108
2.4.4.	Раздельные трубы для традиционных напольных котлов	109
2.4.5.	Коаксиальные трубы для конденсационных настенных котлов	110–111
2.4.6.	Раздельные трубы для конденсационных настенных котлов	112–113
2.4.7.	Раздельные трубы для конденсационных напольных котлов (до 150 кВт)	114
2.4.8.	Коллективные системы дымоудаления	115
2.4.9.	Дымоходы для каскада настенных конденсационных котлов	116–117
2.4.10.	Дымоходы для каскада напольных конденсационных котлов	118–119
2.5	Схемы применения гидравлических аксессуаров	120
2.5.1.	Гидравлические комплекты для каскада настенных конденсационных котлов	120–123
2.5.2.	Гидравлические комплекты для каскада напольных конденсационных котлов	124
2.5.3.	Гидравлические разделители	125
2.5.4.	Установки для нейтрализации конденсата	126
2.6	Схема применения аксессуаров для управления котлами	127
2.6.1.	Автоматика для традиционных настенных и напольных котлов	127–134
2.6.2.	Автоматика для конденсационных настенных котлов	135–146
2.6.3.	Автоматика для конденсационных напольных котлов	147–151
3.	СПРАВОЧНЫЕ МАТЕРИАЛЫ	
3.1.	Функциональные схемы настенных котлов	152
3.1.1.	Двухконтурный настенный котел с закрытой камерой сгорания и вторичным пластинчатым теплообменником	152
3.1.2.	Двухконтурный настенный котел с открытой камерой сгорания и встроенным накопительным бойлером	153
3.2.	ОСНОВНЫЕ КОМПОНЕНТЫ ГАЗОВЫХ КОТЛОВ	154
	Блок управления и регулирования	154
	Гидравлическая система	154–157
	Газовая система	157
	Дымоотводящая система	159
	Контроль температуры	160
3.3.	Основные функции газовых котлов	161
3.4.	Панели управления котлов «BAXI»	163
3.5.	Технические сообщения	167
3.5.1.	Система регулирования подачи воздуха AFR (запатентовано «BAXI»)	167
3.5.2.	Таблица возможных длин проводов для электронных аксессуаров	167
3.5.3.	Таблица значений уровня шума в котлах «BAXI»	168
3.5.4.	Техническое обслуживание газовых котлов «BAXI»	169
3.5.5.	Расход газа в котлах «BAXI»	170
3.5.6.	Давление газа в котлах «BAXI»	170
3.5.7.	Рекомендуемый диаметр общего дымохода при совместной работе нескольких настенных котлов	171
3.5.8.	Совместная работа котлов «BAXI»	171–173
3.5.9.	Применение антифризов (незамерзающих жидкостей) в котлах «BAXI»	174
3.5.10.	Содержание CO и NOx в отходящих газах котлов «BAXI»	174–175
3.5.11.	Принцип работы конденсационных котлов	176
3.5.12.	Серийный номер котла и код модификации продукта	177
3.5.13.	Требования к системам электроснабжения отопительного и водонагревательного оборудования BAXI	177
3.6.	Сервисные документы	178
3.6.1.	Сервисная политика по газовым отопительным котлам	178
3.6.2.	Гарантийный талон	179–180
3.6.3.	Бланк отчета по отдельному ремонту	181
3.7.	Выдержки из нормативных документов	182
3.7.1.	Отопление, вентиляция и кондиционирование воздуха СП 60.13330.2012 (выдержка о поквартирном отоплении)	182
3.7.2.	Выписка из норм и правил ЕС для газовых котлов	183–185
3.7.3.	Таблица технических параметров, требуемых при сертификации CE в соответствии с нормативом 10/91 и нормативом UNI 10640 – UNI 10641	186–187
3.8.	Фотографии объектов	188

Ведущий производитель и дистрибьютор климатических систем и решений для отопления и горячего водоснабжения – международный холдинг BDR Thermea входит в тройку лидеров на европейском отопительном рынке: холдинг включает более 20 европейских заводов. Оборот по результатам прошлого года составил 1,8 миллиардов евро.

В конце 2009 года BAXI GROUP и De Dietrich Remeha Group объявили о создании BDR Thermea – новой компании мирового класса по производству современного отопительного и водонагревательного оборудования.

Сегодня в холдинге BDR Thermea работает свыше 6500 сотрудников.

Группа занимает ведущие позиции на рынках основных европейских стран: Великобритании, Франции, Германии, Испании, Нидерландов и Италии, а также активно укрепляет свои позиции на быстрорастущих рынках Восточной Европы, Турции, России, США и Китая. В целом, продукция холдинга представлена более чем в 80 странах мира.

Современная научно-исследовательская база и широкие финансовые возможности позволяют постоянно расширять ассортимент продукции. Благодаря активному внедрению инноваций, группа BDR Thermea удерживает лидирующие позиции в таких стремительно развивающихся сегментах рынка, как отопительные системы с низким содержанием углекислого газа в продуктах сгорания и когенерационные установки для одновременного производства тепла и электроэнергии.

Холдинг BDR Thermea в России представлен компанией ООО «БДР Термия Рус», которая поставляет оборудование основных для группы брендов: BAXI и De Dietrich из Италии, Франции, Голландии, Англии, Германии и Турции.

€ 1 800 000 000 годовой объем продаж

6 500 сотрудников в Европе

82 страны



BAXI S.p.A. производит оборудование для отопления и горячего водоснабжения уже более 50 лет. Ассортимент продукции включает настенные стандартные и конденсационные газовые котлы, напольные газовые котлы и электрические накопительные водонагреватели.

Общий годовой оборот компании составляет около 270 миллионов евро. В компании занято 800 сотрудников. Более 75% выпускаемой продукции поставляется на экспорт в 70 стран по всему миру.

Компания BAXI S.p.A. была основана в 1924 году австрийской семьей Westen, которая открыла в городе Bassano del Grappa фабрику по производству эмалированной посуды.

В период с 1978 по 1984 год компания входила в группу Zanussi и занималась производством газовых котлов, электрических водонагревателей, стальных радиаторов и стальных ванн.

С 1984 по 1998 года компания называлась Ocean Idroclima и входила в группу компаний El. Fi. С середины 80-х годов начинается активное развитие экспорта производимой продукции в мировом масштабе.

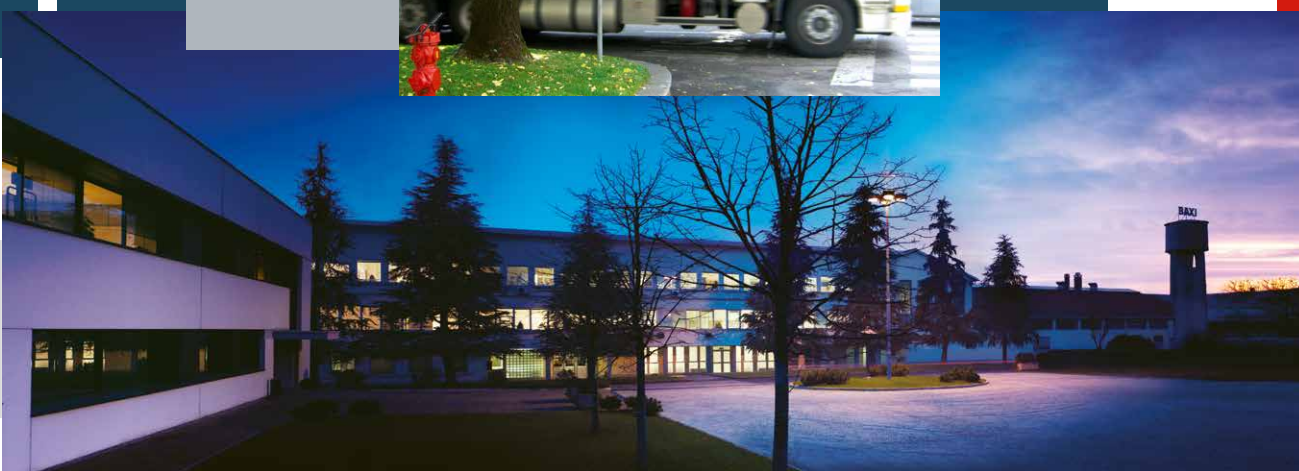
В феврале 1999 года компания получает новое имя – BAXI S.p.A. и входит в состав холдинга BAXI GROUP, а начиная с 2009 года – в группу BDR Thermea.

Сегодня внутри холдинга BDR Thermea завод BAXI S.p.A. является центром по производству настенных газовых котлов. Общий объем выпускаемой продукции составляет около 500 000 единиц газовых настенных котлов в год, включая такие популярные серии, как MAIN, LUNA, ECO, NUVOLA.

В 1993 году компания BAXI S.p.A. одной из первых в отопительном секторе получила международный сертификат системы качества производства ISO 9001.

В конце 2001 года завод BAXI S.p.A. был удостоен сертификата экологичности производства ISO 14001.

Вся продукция, выпускаемая на заводе BAXI S.p.A., отличается высоким качеством и надежностью. Благодаря квалифицированной сервисной и технической поддержке продукция под маркой BAXI завоевала заслуженное доверие покупателей во многих странах мира.





Простые решения

Мы умеем находить максимально эффективные и простые решения для удовлетворения потребностей клиентов в области отопления и горячего водоснабжения, активно внедряя инновационные технологии при производстве оборудования и предлагая готовые системные решения.



Партнерство в бизнесе

Мы придаем большое значение открытым и честным отношениям с нашими партнерами, выстраивая бизнес-процессы на взаимовыгодных условиях. Долгосрочное сотрудничество и клиентоориентированность – приоритетное направление в развитии нашего бизнеса.



Качество

Наши обязательства – обеспечение партнеров и клиентов продуктами и услугами высшего качества. Мы осуществляем непрерывный и комплексный контроль, проводим научно-исследовательские работы и внедряем новые технологии.



Лидерство

Мы всегда стремимся быть лидером в отрасли и должны быть на шаг впереди: в технологиях, сервисе, качестве и эффективности. Наше желание стать лучшими находит отражение во всех бизнес-процессах компании, и его разделяет каждый член команды.



Профессионализм

Наша команда состоит из профессиональных специалистов, несущих персональную ответственность за качество предоставляемых услуг и поддерживающих знания и навыки на высоком уровне. Мы поощряем инициативу и готовность к постоянному развитию.



Ответственность

Мы сами отвечаем за свой бизнес и будущее, продолжая традиции честности, надежности и достижения правильных целей. В работе мы предъявляем к себе самые высокие требования и оцениваем не усилия, а результат.



Широкая сеть сервисных центров

Свыше 550 авторизованных сервисных организаций BAXI несут гарантийные обязательства по оборудованию. Авторизованные сервисные организации устанавливают и обслуживают оборудование BAXI и всегда готовы прийти на помощь пользователю. При необходимости, в особо трудных случаях, сотрудники BAXI вместе с сервисными организациями выезжают на монтаж, первый пуск либо ремонт оборудования.



Техническая документация онлайн

На сайте service.baxi.ru/info имеется мощный онлайн-справочник с удобным поиском. Доступна информация по любому изделию или по любой запчасти: инструкции, чертежи, сертификаты, фотографии, описание параметров и ошибок, сводные таблицы и многое другое. Имеется мобильное приложение для смартфонов «Справочник BAXI» для удобного мобильного поиска информации по настройкам и ошибкам.



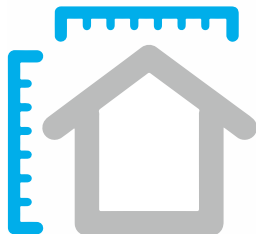
Большой запас запчастей

В России работают 50 региональных складов запчастей, которые постоянно поддерживают запас запчастей BAXI на сумму свыше 2 млн. евро.



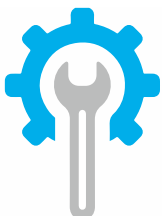
Линия техподдержки

В России уже установлено более 1 100 000 котлов BAXI. На горячую линию 8 (800) 555 17 18 в месяц в среднем поступают более 3 тысяч звонков от торговых, проектных и обслуживающих организаций суммарной продолжительностью более 150 часов.



Поддержка проектных организаций

На сайте baxi.ru в разделе «Для проектировщиков» имеется широкий перечень документов и чертежей для проектных организаций. Сотрудники компании ООО «БДР Термия Рус» проводят семинары и постоянно консультируют проектировщиков, осуществляют помощь в правильном выборе решений на основе оборудования BAXI.



Технический форум

За 6 лет работы технического форума BAXI зарегистрировано свыше 40 000 сообщений. За сутки форум посещают более 2000 уникальных посетителей. Сотрудники компании и специалисты сервисных организаций обсуждают особенности работы с оборудованием BAXI и дают онлайн-консультации.

Компания ВАХИ начиная с 2002 года ведет активную просветительскую деятельность по всей России. Каждый год проводится около 400 семинаров, которые посещают более 10 тысяч человек.

Учебные тренинг-центры открыты в 5 городах (Москва, Ростов-на-Дону, Санкт-Петербург, Краснодар и Нижний Новгород).

Основные цели проведения семинаров:

- регулярное обучение сотрудников сервисных центров и газораспределительных организаций;
- поддержание и расширение взаимодействия с существующими инжиниринговыми и монтажными компаниями;
- продвижение новых продуктов, сервиса и услуг;
- развитие навыков успешных продаж продукции ВАХИ для сотрудников оптовых и розничных компаний;
- обмен опытом в области установки, эксплуатации и сервиса оборудования ВАХИ.



Бренду BAXI более **150** лет
16 лет в России
1 100 000 реализованных котлов в России
 Более **550** сервисных центров
50 региональных складов запасных частей
400 семинаров и конференций в год



Холдинг BDR Thermea в России представлен компанией ООО «БДР Термия Рус», которая поставляет оборудование одного из основных для группы брендов – BAXI, являющегося для BDR Thermea глобальным и занимающим лидирующие позиции во многих странах.

Центральный офис ООО «БДР Термия Рус» находится в Москве. В регионах России вопросами маркетинговой и технической поддержки бренда BAXI занимаются региональные представители в городах: Белгород, Волгоград, Екатеринбург, Йошкар-Ола, Казань, Краснодар, Нижний Новгород, Новосибирск, Ростов-на-Дону, Санкт-Петербург, Самара, Саратов, Ставрополь, Тула, Уфа, Ярославль.



Рекламные и маркетинговые мероприятия –

эффективный инструмент для повышения степени узнаваемости бренда и привлечения новых клиентов. Выбирая единую парадигму развития и единую систему ценностей бренда, мы формируем образ продукта у потребителя, основанный на европейском опыте, качестве и высокой степени ответственности сотрудников компании.



Конференции для проектировщиков

Вопросы, связанные с проектированием, всегда были наиболее важными и значимыми для нашей компании. На протяжении всего времени работы в России компания успешно внедряет разнообразные проектные решения, используя опыт и инженеринговые разработки европейских коллег.



BAXI EXPO

Новый формат мероприятия BAXI EXPO представляет собой выставку, разделенную на зоны, в которых представлено различное тематическое оборудование нескольких производителей. Гости выставки имеют возможность принять участие в семинаре, посетить информационные площадки нескольких брендов, задать вопросы и получить техническую поддержку.



BAXI DAY

BAXI DAY – локальная выставка, проводимая на территории торговых зон сбытовых подразделений партнеров компании ООО «БДР Термия Рус». Партнеры, монтажные компании и клиенты имеют возможность в течение дня получить техническую поддержку, ознакомиться с информацией о новых продуктах и подобрать отопительное оборудование.



Совместные рекламные проекты

Компания ООО «БДР Термия Рус» всегда принимает активное участие в совместных маркетинговых и рекламных проектах. Отдел маркетинга готов оказать всестороннюю поддержку на всех этапах – от создания концепции до частичной компенсации общей стоимости рекламной кампании.

Партнерство в рекламных проектах открывает новые горизонты и возможности популяризации бренда и дает уникальные преимущества в продвижении продукта и сервиса.



Социальная ответственность

На протяжении многих лет компания ООО «БДР Термия Рус» принимает активное участие в социальных проектах, благотворительных акциях и спонсорских мероприятиях.

Особое внимание сотрудники уделяют поддержке и развитию детского и юношеского спорта, выступая в качестве спонсора таких состязаний, как соревнования по тхэквондо, греко-римской борьбе, всероссийским турнирам по хоккею и мини-футболу.

Для команды ООО «БДР Термия Рус» очень важно оказывать адресную помощь детским домам, которые нуждаются в заботе, внимании и поддержке.



24,8
кВт

14

литров горячей воды в минуту

70
30
40

Сверхкомпактные размеры /см/

Настенные газовые компактные котлы ECO Classic оснащены двумя теплообменниками и латунной гидротехникой, что выгодно отличает их от других моделей эконом-класса. Модель поставляется с закрытой камерой сгорания и имеет мощность 24 кВт по отоплению и ГВС. Котлы ECO Classic отличаются легкостью в установке, использовании и обслуживании. Поворотные ручки просты и удобны в эксплуатации. Компактный дисплей отображает температуру и устанавливаемые параметры.

ГАЗОВАЯ СИСТЕМА

- Непрерывная электронная модуляция пламени в режимах отопления и ГВС;
- Плавное электронное зажигание;
- **Котлы адаптированы к российским условиям. Устойчиво работают при понижении входного давления природного газа от 5 мбар;**
- Рассекатели пламени на горелке изготовлены из нержавеющей стали;
- Запатентованная система регулирования подачи воздуха;
- Возможна перенастройка для работы на сжиженном газе.

ГИДРАВЛИЧЕСКАЯ СИСТЕМА

- Турбинный датчик протока горячей воды (расходомер);
- **Первичный медный теплообменник, покрытый специальным составом для дополнительной защиты от коррозии;**
- Энергосберегающий циркуляционный насос со встроенным автоматическим воздухоотводчиком и функцией постциркуляции;
- Вторичный пластинчатый теплообменник из нержавеющей стали;
- **Латунный трехходовой клапан с электрическим сервоприводом;**
- Манометр;
- Автоматический байпас;
- Фильтр на входе холодной воды.

ТЕМПЕРАТУРНЫЙ КОНТРОЛЬ

- Два диапазона регулирования температуры в системе отопления: 30–80°C и 30–45°C (режим «теплые полы»);
- **Встроенная погодозависимая автоматика (возможность подключения датчика уличной температуры);**
- Регулирование и автоматическое поддержание заданной температуры в контурах отопления и ГВС;
- Цифровая индикация температуры;
- Возможность подключения комнатного термостата и программируемого таймера.

УСТРОЙСТВА КОНТРОЛЯ И БЕЗОПАСНОСТИ

- Компактный жидкокристаллический дисплей;
- Электронная система самодиагностики;
- Возможность вывода сигнала о блокировке котла на пульт диспетчера;
- Ионизационный контроль пламени;
- Система защиты от блокировки насоса (включается автоматически каждые 24 ч);
- Система защиты от блокировки трехходового клапана (включается автоматически каждые 24 ч);
- Защитный термостат от перегрева теплоносителя в первичном теплообменнике;
- Датчик тяги пневмореле для контроля за безопасным удалением продуктов сгорания;
- Прессостат в системе отопления – срабатывает при недостатке давления теплоносителя;
- Предохранительный клапан в контуре отопления (3 бар);
- Система защиты от замерзания в контурах отопления и ГВС.



вторичный пластинчатый теплообменник



встроенные насос, расшир. бак, манометр



защита от замерзания



погодозависимая автоматика



электронное зажигание



электронная модуляция пламени



комнатный термостат



самодиагностика



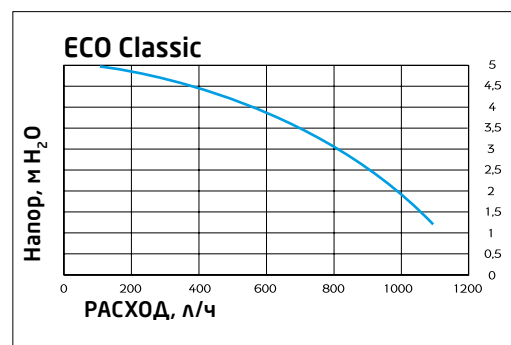
режим «теплые полы»



- MR: Подача в систему отопления 3/4" м
- US: Выход горячей бытовой воды 1/2" м
- GAS: Подача газа 3/4" м
- ES: Вход холодной воды в котел 1/2" м
- RR: Возврат из системы отопления 3/4" м
- м - внешняя резьба

- A: Точки крепления котла.
Расстояние по горизонтали между точками крепления котла: 343 мм.
- B: Расстояние по вертикали между точками крепления котла и гидравлическими присоединениями.

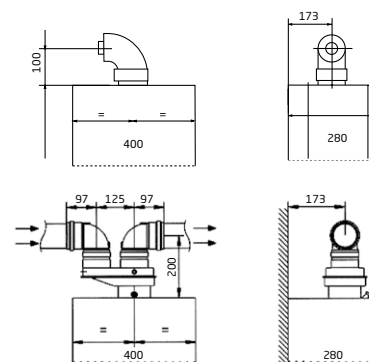
Характеристика насоса



Комплектация

- Комплект документации
- Монтажный шаблон
- Редуцирующая шайба

Присоединение коаксиальных и раздельных труб



ТЕХНИЧЕСКИЕ ХАРАКТЕРИСТИКИ

ОТОПЛЕНИЕ И ГОРЯЧАЯ ВОДА ECO Classic 24 F

Макс. полезная тепловая мощность	кВт	24,8
Мин. полезная тепловая мощность	кВт	9,6
Макс. потребляемая тепловая мощность	кВт	26,5
Мин. потребляемая тепловая мощность	кВт	11
Макс. расход природного/сжиженного газа	м ³ /ч (кг/ч)	2,87/2,0
Макс. производительность (КПД)	%	93,5
Производительность (КПД) при 30% мощности	%	90,4
Емкость/давление заполнения расшир. бака	л/бар	7/1
Камера сгорания		закр.
Диапазон регулирования темп. в контуре ГВС	°С	35–60
Производительность горячей воды при Δt=25°С	л/мин	14,2
Производительность горячей воды при Δt=35°С	л/мин	10,2
Мин. расход воды в контуре ГВС	л/мин	2,5
Макс./мин. давление в контуре ГВС	бар	8/0,15
Диаметр дымоотвод. труб (коакс./раздельных)	мм	(60–100)/80
Макс. длина дымоотвод. труб (коакс./раздельных)	м	5/30
Номинальное входное давление природного газа	мбар	13–20
Электрическая мощность/напряжение	Вт/В	135/230
Габаритные размеры:		
высота	мм	704
ширина	мм	400
глубина	мм	300
Вес НЕТТО/БРУТТО	кг	29/31
Упаковочные размеры	см	48 × 84 × 35



24
кВт

14

литров горячей воды в минуту

73
30
40

Сверхкомпактные размеры /см/

Настенные газовые котлы ECO Home созданы специально для систем поквартирного отопления. Модель выгодно отличают простота установки и эксплуатации и высокая надежность. Два отдельных теплообменника и турбинный датчик протока (расходомер) – все это обеспечивает потребителю еще больший комфорт при пользовании горячей водой. Котел оборудован выходом под коаксиальный дымоход, а также двумя заглушками справа и слева для установки отдельной системы дымоудаления. Несомненным преимуществом котлов ECO Home является простой и привычный интерфейс управления, обеспечивающий полную информацию о работе котла и расширенную самодиагностику.



вторичный пластинчатый теплообменник



встроенные насос, расшир. бак, манометр



защита от замерзания



погодозависимая автоматика



электронное зажигание



электронная модуляция пламени



комнатный термостат



самодиагностика



режим «теплые полы»

ГАЗОВАЯ СИСТЕМА

- Непрерывная электронная модуляция пламени в режимах отопления и ГВС;
- Котлы адаптированы к российским условиям. Устойчиво работают при понижении входного давления природного газа до 5 мбар;
- Плавное электронное зажигание;
- Рассекатели пламени на горелке изготовлены из нержавеющей стали;
- Запатентованная система регулирования подачи воздуха;
- Возможна перенастройка для работы на сжиженном газе.

ГИДРАВЛИЧЕСКАЯ СИСТЕМА

- Гидравлическая группа из композитных материалов;
- Турбинный датчик протока горячей воды (расходомер);
- Энергосберегающий циркуляционный насос со встроенным автоматическим воздухоотводчиком;
- Первичный медный теплообменник, покрытый специальным составом для дополнительной защиты от коррозии;
- Вторичный пластинчатый теплообменник из нержавеющей стали;
- Трехходовой клапан с электрическим мотором;
- Манометр;
- Автоматический байпас;
- Постциркуляция насоса;
- Фильтр на входе холодной воды;
- Возможность подключения к солнечным коллекторам.

ТЕМПЕРАТУРНЫЙ КОНТРОЛЬ

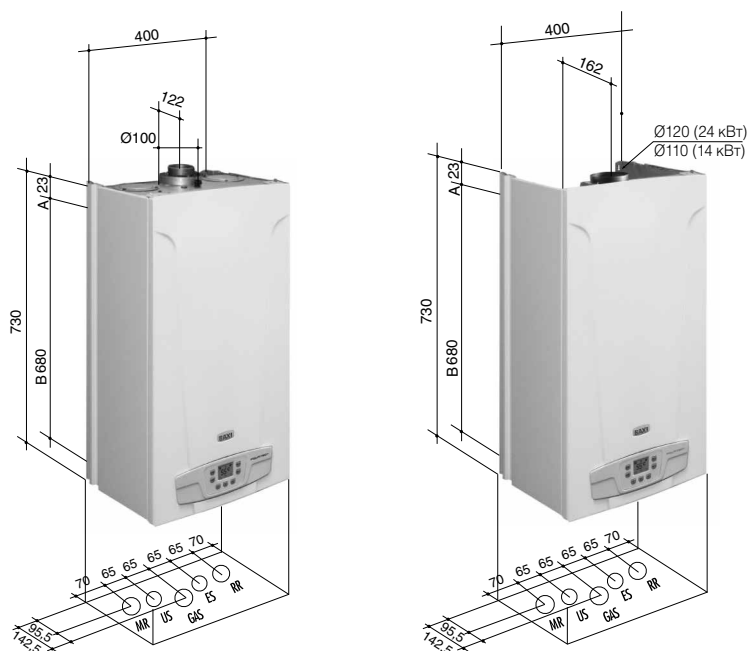
- Два диапазона регулирования температуры в системе отопления: 30–85°C и 30–45°C (режим «теплые полы»);
- Встроенная погодозависимая автоматика (возможность подключения датчика уличной температуры);
- Регулирование и автоматическое поддержание заданной температуры в контурах отопления и ГВС;
- Цифровая индикация температуры;
- Возможность подключения комнатного термостата и программируемого таймера.

УСТРОЙСТВА КОНТРОЛЯ И БЕЗОПАСНОСТИ

- Жидкокристаллический дисплей с кнопочным управлением;
- Электронная система самодиагностики;
- Возможность вывода сигнала о блокировке котла на пульт диспетчера;
- Ионизационный контроль пламени;
- Система защиты от блокировки насоса (включается автоматически каждые 24 ч);
- Система защиты от блокировки трехходового клапана (включается автоматически каждые 24 ч);
- Защитный термостат от перегрева воды в первичном теплообменнике;
- Датчик тяги для контроля за безопасным удалением продуктов сгорания – пневмореле;
- Прессостат в системе отопления – срабатывает при недостатке давления воды;
- Предохранительный клапан в контуре отопления (3 атм.);
- Система защиты от замерзания в контурах отопления и ГВС.

ECO Home 10F	10 кВт, отопление и горячая вода, закрытая камера сгорания	III		
ECO Home 14F	14 кВт, отопление и горячая вода, закрытая камера сгорания	III		
ECO Home 24F	24 кВт, отопление и горячая вода, закрытая камера сгорания	III		

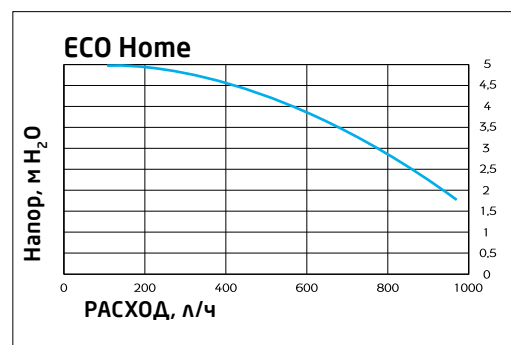
Размеры



MR: Подача в систему отопления 3/4" м
 US: Выход горячей бытовой воды 1/2" м
 GAS: Подача газа 3/4" м
 ES: Вход холодной воды в котел 1/2" м
 RR: Возврат из системы отопления 3/4" м
 м - внешняя резьба

A: Точки крепления котла.
 Расстояние по горизонтали между точками крепления котла: 343 мм.
 B: Расстояние по вертикали между точками крепления котла и гидравлическими присоединениями.

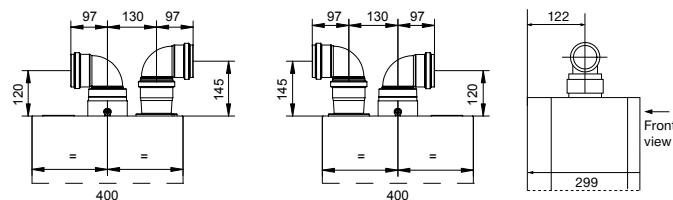
Характеристика насоса



Комплектация

- Комплект документации
- Монтажный шаблон
- Набор металлических шайб-редукторов
- Быстролавкие предохранители

Присоединение коаксиальных и отдельных труб



ТЕХНИЧЕСКИЕ ХАРАКТЕРИСТИКИ	ОТОПЛЕНИЕ И ГОРЯЧАЯ ВОДА			
	ECO Home 10F	ECO Home 14F	ECO Home 24F	
Макс. полезная тепловая мощность	кВт	10	14	24
Мин. полезная тепловая мощность	кВт	10	9,3	9,3
Макс. потребляемая тепловая мощность	кВт	11,3	15,7	25,8
Мин. потребляемая тепловая мощность	кВт	11,3	10,6	10,6
Макс. расход природного/сжиженного газа	м³/ч (кг/ч)	1,19 (0,88)	1,66 (1,22)	2,73 (2,00)
Макс. производительность (КПД)	%	92,9 *	92,9 *	92,9
Производительность (КПД) при 30% мощности	%	90,4 *	90,4 *	90,4
Емкость/давление заполнения расшир. бака	л/бар	6/0,5	6/0,5	6/0,5
Камера сгорания		закр.	закр.	закр.
Диапазон регулирования темп. в контуре ГВС	°C	35–60	35–60	35–60
Производительность горячей воды при Δt=25°C	л/мин	13,7	13,7	13,7
Производительность горячей воды при Δt=35°C	л/мин	9,8	9,8	9,8
Мин. расход воды в контуре ГВС	л/мин	2	2	2
Макс./мин. давление в контуре ГВС	бар	8/0,15	8/0,15	8/0,15
Диаметр дымохода	мм	—	—	—
Диаметр дымоотвод. труб (коакс./раздельных)	мм	(60–100)/80	(60–100)/80	(60–100)/80
Макс. длина дымоотвод. труб (коакс./раздельных)	м	5/23	5/23	5/23
Номинальное входное давление природного газа	мбар	13–20	13–20	13–20
Электрическая мощность/напряжение	Вт/В	130/230	130/230	130/230
Габаритные размеры:				
высота	мм	730	730	730
ширина	мм	400	400	400
глубина	мм	299	299	299
Вес НЕТТО/БРУТТО	кг	30/33	30/33	30/33
Упаковочные размеры	см	49x83x34	49x83x34	49x83x34

* КПД на максимальной мощности в режиме ГВС.



24
кВт

14

литров горячей
воды в минуту

73
30
40

Сверхкомпактные
размеры /см/

Настенные газовые котлы ECO-4s отличаются компактностью, надежностью и простотой установки, эксплуатации и обслуживания. Модель оснащена двумя отдельными теплообменниками на отопление и ГВС и турбинным датчиком протока – расходомером, который дает потребителю еще больший комфорт при пользовании горячей водой. Несомненным преимуществом котлов ECO-4s является простой и привычный интерфейс управления, обеспечивающий полную информацию о работе котла и расширенную самодиагностику.



электронная
модуляция пламени



электронное
зажигание



погодозависимая
автоматика



комнатный
термостат



защита
от замерзания



режим
«теплые полы»



вторичный
пластинчатый
теплообменник



встроенные насос,
расшир. бак,
манометр



самодиагностика

ГАЗОВАЯ СИСТЕМА

- Непрерывная электронная модуляция пламени в режимах отопления и ГВС;
- Котлы адаптированы к российским условиям. Устойчиво работают при понижении входного давления природного газа до 5 мбар;
- Плавное электронное зажигание;
- Рассекатели пламени на горелке изготовлены из нержавеющей стали;
- Запатентованная система регулирования подачи воздуха (модели с закрытой камерой);
- Возможна перенастройка для работы на сжиженном газе.

ГИДРАВЛИЧЕСКАЯ СИСТЕМА

- Гидравлическая группа из композитных материалов;
- Турбинный датчик протока горячей воды (расходомер);
- Энергосберегающий циркуляционный насос со встроенным автоматическим воздухоотводчиком;
- Первичный медный теплообменник, покрытый специальным составом для дополнительной защиты от коррозии;
- Вторичный пластинчатый теплообменник из нержавеющей стали (двухконтурные модели);
- Трехходовой клапан с электрическим сервоприводом (двухконтурные модели);
- Манометр;
- Автоматический байпас;
- Постциркуляция насоса;
- Фильтр на входе холодной воды;
- Возможность подключения к солнечным коллекторам.

ТЕМПЕРАТУРНЫЙ КОНТРОЛЬ

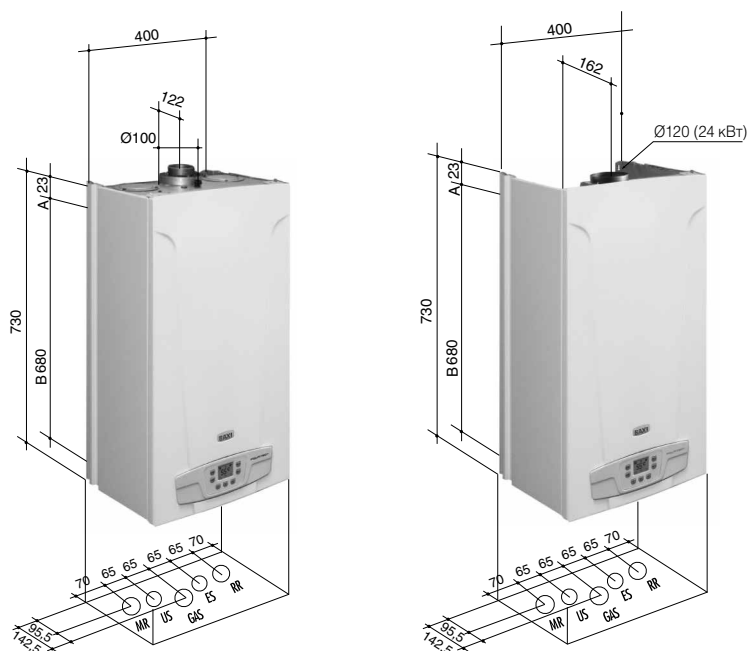
- Два диапазона регулирования температуры в системе отопления: 30–85°C и 30–45°C (режим «теплые полы»);
- Встроенная погодозависимая автоматика (возможность подключения датчика уличной температуры);
- Регулирование и автоматическое поддержание заданной температуры в контурах отопления и ГВС;
- Цифровая индикация температуры;
- Возможность подключения комнатного термостата и программируемого таймера.

УСТРОЙСТВА КОНТРОЛЯ И БЕЗОПАСНОСТИ

- Жидкокристаллический дисплей с кнопочным управлением;
- Электронная система самодиагностики;
- Возможность вывода сигнала о блокировке котла на пульт диспетчера;
- Ионизационный контроль пламени;
- Система защиты от блокировки насоса (включается автоматически каждые 24 ч);
- Система защиты от блокировки трехходового клапана (включается автоматически каждые 24 ч);
- Защитный термостат от перегрева воды в первичном теплообменнике;
- Датчик тяги для контроля за безопасным удалением продуктов сгорания (пневмореле – для моделей с закрытой камерой сгорания, термостат – для моделей с открытой камерой);
- Прессостат в системе отопления – срабатывает при недостатке давления воды;
- Предохранительный клапан в контуре отопления (3 атм.);
- Система защиты от замерзания в контурах отопления и ГВС.

ECO-4s 24 F	24 кВт, отопление и горячая вода, закрытая камера сгорания	
ECO-4s 18 F	18 кВт, отопление и горячая вода, закрытая камера сгорания	
ECO-4s 10 F	10 кВт, отопление и горячая вода, закрытая камера сгорания	
ECO-4s 24	24 кВт, отопление и горячая вода, открытая камера сгорания	
ECO-4s 1.24 F	24 кВт, только отопление, закрытая камера сгорания	

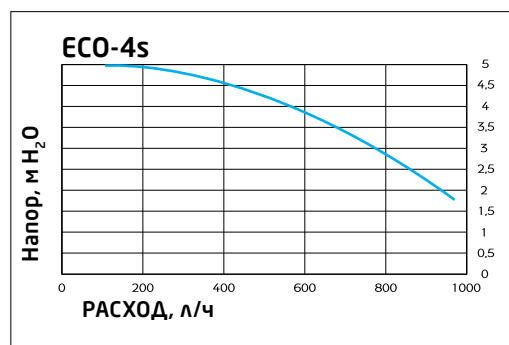
Размеры



- MR:** Подача в систему отопления 3/4" м
- US:** Выход горячей бытовой воды 1/2" м
- GAS:** Подача газа 3/4" м
- ES:** Вход холодной воды в котел 1/2" м
- RR:** Возврат из системы отопления 3/4" м
- м** - внешняя резьба

- A:** Точки крепления котла.
Расстояние по горизонтали между точками крепления котла: 343 мм
- B:** Расстояние по вертикали между точками крепления котла и гидравлическими присоединениями.

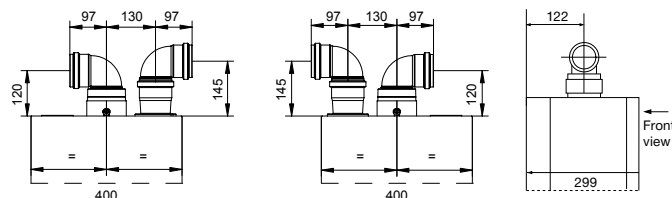
Характеристика насоса



Комплектация

- Комплект документации
- Монтажный шаблон
- Набор металлических шайб-редукторов
- Быстролавкие предохранители

Присоединение коаксиальных и отдельных труб



ТЕХНИЧЕСКИЕ ХАРАКТЕРИСТИКИ	ОТОПЛЕНИЕ И ГОРЯЧАЯ ВОДА				ТОЛЬКО ОТОПЛЕНИЕ
	ECO-4s 10F	ECO-4s 18F	ECO-4s 24F	ECO-4s 24	ECO-4s 1.24 F
Макс. полезная тепловая мощность	кВт	10	18	24	24
Мин. полезная тепловая мощность	кВт	10	9,3	9,3	9,3
Макс. потребляемая тепловая мощность	кВт	11,3	20	25,8	26,3
Мин. потребляемая тепловая мощность	кВт	11,3	10,6	10,6	10,6
Макс. расход природного/сжиженного газа	м³/ч (кг/ч)	1,19 (0,88)	2,11 (1,55)	2,73 (2,00)	2,78/(2,04)
Макс. производительность (КПД)	%	92,9*	92,5	92,9	91,2
Производительность (КПД) при 30% мощности	%	90,4*	89,9	90,4	89,3
Емкость/давление заполнения расшир. бака	л/бар	6/0,5	6/0,5	6/0,5	6/0,5
Камера сгорания		закр.	закр.	закр.	откр.
Диапазон регулирования темп. в контуре ГВС	°C	35–60	35–60	35–60	35–60
Производительность горячей воды при Δt=25°C	л/мин	13,7	13,7	13,7	13,7
Производительность горячей воды при Δt=35°C	л/мин	9,8	9,8	9,8	9,8
Мин. расход воды в контуре ГВС	л/мин	2	2	2	2
Макс./мин. давление в контуре ГВС	бар	8/0,15	8/0,15	8/0,15	8/0,15
Диаметр дымохода	мм	—	—	—	120
Диаметр дымоотвод. труб (коакс./раздельных)	мм	(60–100)/80	(60–100)/80	(60–100)/80	—
Макс. длина дымоотвод. труб (коакс./раздельных)	м	5/23	5/23	5/23	—
Номинальное входное давление природного газа	мбар	13–20	13–20	13–20	13–20
Электрическая мощность/напряжение	Вт/В	130/230	130/230	130/230	80/230
Габаритные размеры:					
высота	мм	730	730	730	730
ширина	мм	400	400	400	400
глубина	мм	299	299	299	299
Вес НЕТТО/БРУТТО	кг	30/33	30/33	30/33	29,5/32,5
Упаковочные размеры	см	49×83×34	49×83×34	49×83×34	49×83×34

* КПД на максимальной мощности в режиме ГВС.



24
кВт

14

литров горячей
воды в минуту

73
30
40

Сверхкомпактные
размеры /см/

Настенные газовые компактные котлы четвертого поколения оснащены двумя теплообменниками и латунной гидрогруппой, что выгодно отличает их от других моделей эконом-класса. В серии ECO Four представлены одноконтурные и двухконтурные модели с открытой и закрытой камерами сгорания мощностью до 24 кВт, и отличающиеся легкостью в установке, использовании и обслуживании. Широкий жидкокристаллический дисплей — прост и удобен в обращении, непрерывно и точно отображает как текущее состояние котла, так и устанавливаемые параметры.



вторичный
пластинчатый
теплообменник



электронная
модуляция пламени



электронное
зажигание



самодиагностика



погодозависимая
автоматика



комнатный
термостат



встроенные насос,
расшир. бак,
манометр



защита
от замерзания



режим
«теплые полы»

ГАЗОВАЯ СИСТЕМА

- Непрерывная электронная модуляция пламени в режимах отопления и ГВС;
- Плавное электронное зажигание;
- Котлы адаптированы к российским условиям. Устойчиво работают при понижении входного давления природного газа до 5 мбар;
- Рассекатели пламени на горелке изготовлены из нержавеющей стали;
- Запатентованная система регулирования подачи воздуха (модели с закрытой камерой);
- Возможна перенастройка для работы на сжиженном газе.

ГИДРАВЛИЧЕСКАЯ СИСТЕМА

- Турбинный датчик протока горячей воды (расходомер);
- Первичный медный теплообменник, покрытый специальным составом для дополнительной защиты от коррозии;
- Энергосберегающий циркуляционный насос со встроенным автоматическим воздухоотводчиком;
- Вторичный пластинчатый теплообменник из нержавеющей стали (двухконтурные модели);
- Латунный трехходовой клапан с электрическим сервоприводом (двухконтурные модели);
- Манометр;
- Автоматический байпас;
- Постциркуляция насоса;
- Фильтр на входе холодной воды;
- Возможность подключения к солнечным коллекторам.

ТЕМПЕРАТУРНЫЙ КОНТРОЛЬ

- Два диапазона регулирования температуры в системе отопления: 30–85°C и 30–45°C (режим «теплые полы»);
- Встроенная погодозависимая автоматика (возможность подключения датчика уличной температуры);
- Регулирование и автоматическое поддержание заданной температуры в контурах отопления и ГВС;
- Цифровая индикация температуры;
- Возможность подключения комнатного термостата и программируемого таймера.

УСТРОЙСТВА КОНТРОЛЯ И БЕЗОПАСНОСТИ

- Жидкокристаллический дисплей с кнопочным управлением;
- Электронная система самодиагностики;
- Возможность вывода сигнала о блокировке котла на пульт диспетчера;
- Ионизационный контроль пламени;
- Система защиты от блокировки насоса (включается автоматически каждые 24 ч);
- Система защиты от блокировки трехходового клапана (включается автоматически каждые 24 ч);
- Защитный термостат от перегрева теплоносителя в первичном теплообменнике;
- Датчик тяги для контроля за безопасным удалением продуктов сгорания (пневмореле — для моделей с закрытой камерой сгорания, термостат — для моделей с открытой камерой);
- Прессостат в системе отопления — срабатывает при недостатке давления теплоносителя;
- Предохранительный клапан в контуре отопления (3 бар);
- Система защиты от замерзания в контурах отопления и ГВС.

ECO Four 24	24 кВт, отопление и горячая вода, открытая камера сгорания	III I
ECO Four 24 F	24 кВт, отопление и горячая вода, закрытая камера сгорания	III I
ECO Four 1.24	24 кВт, только отопление, открытая камера сгорания	III I
ECO Four 1.24 F	24 кВт, только отопление, закрытая камера сгорания	III I
ECO Four 1.14	14 кВт, только отопление, открытая камера сгорания	III I
ECO Four 1.14 F	14 кВт, только отопление, закрытая камера сгорания	III I

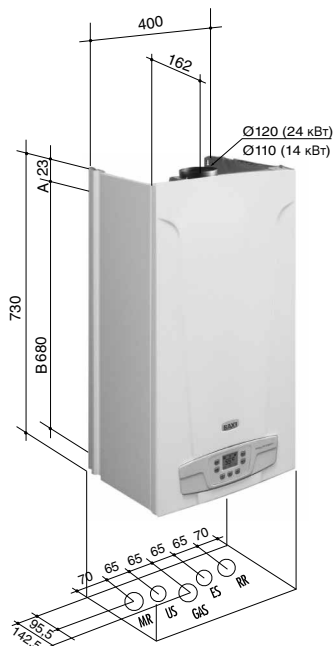
Размеры

ECO Four
24 F / 1.14 F / 1.24 F



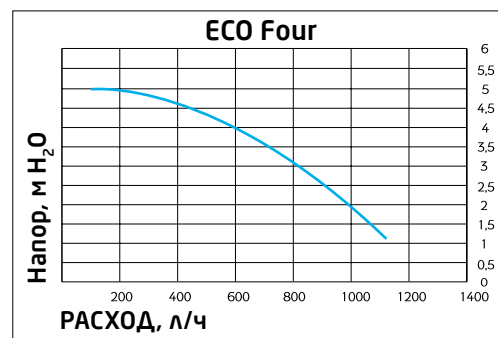
MR: Подача в систему отопления 3/4" m
 US: Выход горячей бытовой воды 1/2" m
 GAS: Подача газа 3/4" m
 ES: Вход холодной воды в котел 1/2" m
 RR: Возврат из системы отопления 3/4" m
 m — внешняя резьба

ECO Four
24 / 1.14 / 1.24



A: Точки крепления котла.
 Расстояние по горизонтали между точками крепления котла: 343 мм.
 B: Расстояние по вертикали между точками крепления котла и гидравлическими присоединениями.

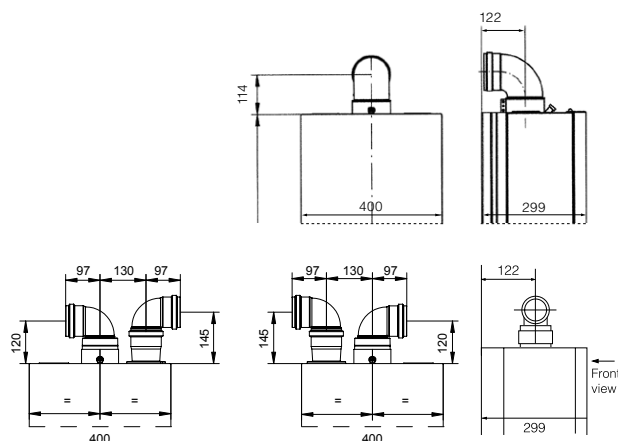
Характеристика насоса



Комплектация

- Комплект документации
- Монтажный шаблон
- Быстрославкие предохранители — 4 шт.
- Редуцирующая шайба (только модели F)

Присоединение коаксиальных и отдельных труб



ТЕХНИЧЕСКИЕ ХАРАКТЕРИСТИКИ

ОТОПЛЕНИЕ И ГОРЯЧАЯ ВОДА

ТОЛЬКО ОТОПЛЕНИЕ

ECO Four 24 F ECO Four 24 ECO Four 1.24 F ECO Four 1.14 F ECO Four 1.24 ECO Four 1.14

Макс. полезная тепловая мощность	кВт	24	24	24	14	24	14
Мин. полезная тепловая мощность	кВт	9,3	9,3	9,3	6	9,3	6
Макс. потребляемая тепловая мощность	кВт	25,8	26,3	25,8	15,1	26,3	15,4
Мин. потребляемая тепловая мощность	кВт	10,6	10,6	10,6	7,1	10,6	7,1
Макс. расход природного/сжиженного газа	м³/ч (кг/ч)	2,73 (2,0)	2,78 (2,04)	2,73 (2,0)	1,6 (1,17)	2,78 (2,04)	1,63 (1,2)
Макс. производительность (КПД)	%	92,9	91,2	92,9	92,5	91,2	90,9
Производительность (КПД) при 30% мощности	%	90,4	89,3	90,2	89,8	89,3	88,6
Емкость/давление заполнения расшир. бака	л/бар	6/0,8	6/0,8	6/0,8	6/0,8	6/0,8	6/0,8
Камера сгорания		закр.	откр.	закр.	закр.	откр.	откр.
Диапазон регулирования темп. в контуре ГВС	°C	35—60	35—60	-	-	-	-
Производительность горячей воды при Δt=25°C	л/мин	13,7	13,7	-	-	-	-
Производительность горячей воды при Δt=35°C	л/мин	9,4	9,4	-	-	-	-
Мин. расход воды в контуре ГВС	л/мин	2	2	-	-	-	-
Макс./мин. давление в контуре ГВС	бар	8/0,15	8/0,15	-	-	-	-
Диаметр дымохода	мм	-	120	-	-	120	110
Диаметр дымоотвод. труб (коакс./раздельных)	мм	(60—100)/80	-	(60—100)/80	(60—100)/80	-	-
Макс. длина дымоотвод. труб (коакс./раздельных)	м	5/30	-	5/30	5/30	-	-
Номинальное входное давление природного газа	мбар	13—20	13—20	13—20	13—20	13—20	13—20
Электрическая мощность/напряжение	Вт/В	130/230	80/230	130/230	120/230	80/230	80/230
Габаритные размеры:							
высота	мм	730	730	730	730	730	730
ширина	мм	400	400	400	400	400	400
глубина	мм	299	299	299	299	299	299
Вес ЧЕТТО/БРУТТО	кг	33/36	29/32	32/35	31/34	28/31	26/29
Упаковочные размеры	см	49×83×34	49×83×34	49×83×34	49×83×34	49×83×34	49×83×34



31
кВт

18
литров горячей
воды в минуту

Высокопроизводительные котлы третьего поколения обеспечивают максимальный комфорт под вашим управлением. Передовая электронная плата, самодиагностика и возможность недельного программирования гарантируют высокую надежность работы котла, а также простоту использования и обслуживания. Котлы LUNA-3 оборудованы широким жидкокристаллическим дисплеем, на котором отображается вся информация о работе котла.



вторичный
пластинчатый
теплообменник



электронная
модуляция пламени



электронное
зажигание



самодиагностика



погодозависимая
автоматика



комнатный
термостат



встроенные насос,
расшир. бак,
манометр



защита
от замерзания



режим
«теплые полы»

ГАЗОВАЯ СИСТЕМА

- Непрерывная электронная модуляция пламени в режимах отопления и ГВС;
- Котлы адаптированы к российским условиям. Устойчиво работают при понижении входного давления природного газа до 5 мбар;
- Рассекатели пламени на горелке сделаны из нержавеющей стали;
- Возможна перенастройка для работы на сжиженном газе.

ГИДРАВЛИЧЕСКАЯ СИСТЕМА

- Турбинный датчик протока горячей воды (расходомер);
- Энергосберегающий циркуляционный насос с автоматическим воздухоотводчиком;
- Первичный медный теплообменник, покрытый специальным составом для дополнительной защиты от коррозии;
- Вторичный пластинчатый теплообменник из нержавеющей стали;
- Латунный трехходовой клапан с электрическим сервоприводом (в двухконтурных моделях);
- Манометр;
- Автоматический байпас;
- Постциркуляция насоса;
- Фильтр на входе холодной воды;
- Встроенный трехходовой клапан для бойлера (без сервопривода) в одноконтурных моделях.

ТЕМПЕРАТУРНЫЙ КОНТРОЛЬ

- Два диапазона регулирования температуры в системе отопления: 30–85°C и 30–45°C (режим «теплые полы»);
- Встроенная погодозависимая автоматика;
- Регулирование и автоматическое поддержание заданной температуры в контурах отопления и ГВС;
- Цифровая индикация температуры;
- Возможность подключения комнатного термостата.

УСТРОЙСТВА КОНТРОЛЯ И БЕЗОПАСНОСТИ

- Жидкокристаллический дисплей;
- Электронная система самодиагностики и запоминание последних ошибок в работе;
- Возможность вывода сигнала о блокировке котла на пульт диспетчера;
- Ионизационный контроль пламени;
- Системы защиты от блокировки насоса и трехходового клапана (включаются автоматически каждые 24 ч);
- Защитный термостат от перегрева теплоносителя в первичном теплообменнике;
- Датчик тяги для контроля за безопасным удалением продуктов сгорания (пневмореле – для моделей с закрытой камерой сгорания, термостат – для моделей с открытой камерой);
- Прессостат в системе отопления – срабатывает при недостатке давления теплоносителя;
- Предохранительный клапан в контуре отопления (3 бар);
- Система защиты от замерзания в контурах отопления и ГВС.

LUNA-3 1,310 Fi	31 кВт, только отопление, закрытая камера сгорания		♻️
LUNA-3 240 i	24 кВт, отопление и горячая вода, открытая камера сгорания		♻️ 🏠
LUNA-3 240 Fi	25 кВт, отопление и горячая вода, закрытая камера сгорания		♻️ 🏠 ♻️
LUNA-3 280 Fi	28 кВт, отопление и горячая вода, закрытая камера сгорания		♻️ 🏠 ♻️
LUNA-3 310 Fi	31 кВт, отопление и горячая вода, закрытая камера сгорания		♻️ 🏠 ♻️

Размеры

LUNA-3
240 Fi / 280 Fi / 310 Fi /
1.310 Fi



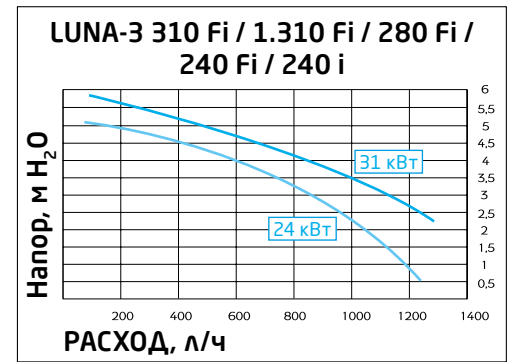
LUNA-3
240 i



- MR: Подача в систему отопления 3/4" m
- US: Выход горячей бытовой воды 1/2" m
(для одноконтурных моделей выход для подключения бойлера 3/4" m)
- GAS: Подача газа 3/4" m
- ES: Вход холодной воды в котел 1/2" m
- RR: Возврат из системы отопления 3/4" m
- m – внешняя резьба

- A: Точки крепления котла.
Расстояние по горизонтали между точками крепления котла: 425 мм.
- B: Расстояние по вертикали между точками крепления котла и гидравлическими присоединениями.

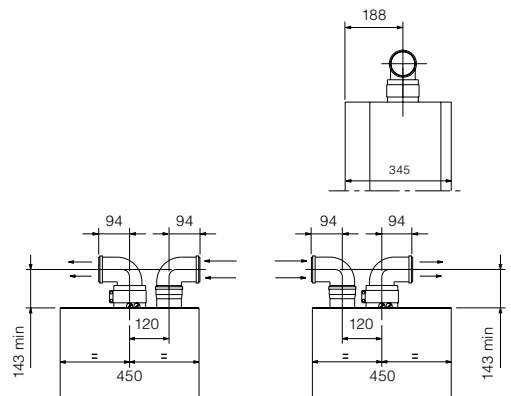
Характеристика насоса



Комплектация

- Комплект документации
- Монтажный шаблон
- Редуцирующая шайба – 2 шт.
(только модели F)

Присоединение коаксиальных и отдельных труб



ТЕХНИЧЕСКИЕ ХАРАКТЕРИСТИКИ		ОТОПЛЕНИЕ И ГОРЯЧАЯ ВОДА				ТОЛЬКО ОТОПЛЕНИЕ
		LUNA-3 310 Fi	LUNA-3 280 Fi	LUNA-3 240 Fi	LUNA-3 240 i	LUNA-3 1.310 Fi
Макс. полезная тепловая мощность	кВт	31	28	25	24	31
Мин. полезная тепловая мощность	кВт	10,4	10,4	9,3	9,3	10,4
Макс. потребляемая тепловая мощность	кВт	33,3	26,9	26,9	26,3	33,3
Мин. потребляемая тепловая мощность	кВт	11,9	10,6	10,6	10,6	11,9
Макс. расход природного/сжиженного газа	м ³ /ч (кг/ч)	3,52 (2,63)	3,18 (2,34)	2,84 (2,12)	2,78 (2,07)	3,52 (2,63)
Макс. производительность (КПД)	%	93,1	93	92,9	91,2	93,1
Производительность (КПД) при 30% мощности	%	90,8	90,6	90,2	88,7	90,8
Емкость/давление заполнения расшир. бака	л/бар	10/0,8	10/0,8	8/0,8	8/0,8	10/0,8
Камера сгорания		закр.	закр.	закр.	откр.	закр.
Диапазон регулирования темп. в контуре ГВС	°C	35–65	35–65	35–65	35–65	-
Производительность горячей воды при Δt=25°C	л/мин	17,8	16	14,3	13,7	-
Производительность горячей воды при Δt=35°C	л/мин	12,6	11,4	10,2	9,8	-
Мин. расход воды в контуре ГВС	л/мин	2	2	2	2	-
Макс./мин. давление в контуре ГВС	бар	8/0,15	8/0,15	8/0,15	8/0,15	-
Диаметр дымохода	мм	-	-	-	120	-
Диаметр дымоотвод. труб (коакс./раздельных)	мм	(60–100)/80	(60–100)/80	(60–100)/80	-	(60–100)/80
Макс. длина дымоотвод. труб (коакс./раздельных)	м	4/25	4/25	5/40	-	4/25
Номинальное входное давление природного газа	мбар	13–20	13–20	13–20	13–20	13–20
Электрическая мощность/напряжение	Вт/В	165/230	165/230	135/230	80/230	165/230
Габаритные размеры:						
высота	мм	763	763	763	763	763
ширина	мм	450	450	450	450	450
глубина	мм	345	345	345	345	345
Вес ЧЕТТО/БРУТТО	кг	40/44	40/43	38/41	33/36	38/41
Упаковочные размеры	см	53×90×44	53×90×44	53×90×44	53×90×44	53×90×44



31
кВт

18
литров горячей
воды в минуту

Настенные газовые котлы третьего поколения со съемной цифровой панелью управления. Передовая электронная плата и высокая производительность обеспечивают максимальный комфорт под вашим управлением. Съемная цифровая панель управления является также датчиком комнатной температуры. Выносная конструкция панели управления позволяет установить ее в удобном месте (также возможен беспроводной вариант).



вторичный
пластинчатый
теплообменник



электронная
модуляция пламени



электронное
зажигание



самодиагностика



погодозависимая
автоматика



комнатный
термостат



встроенные насос,
расшир. бак,
манометр



защита
от замерзания



режим
«теплые полы»



дистанционное
управление

ГАЗОВАЯ СИСТЕМА

- Непрерывная электронная модуляция пламени в режимах отопления и ГВС;
- Рассекатели горелки сделаны из нержавеющей стали;
- Котлы адаптированы к российским условиям. Устойчиво работают при понижении входного давления природного газа до 5 мбар;
- Возможна перенастройка для работы на сжиженном газе.

ГИДРАВЛИЧЕСКАЯ СИСТЕМА

- Турбинный датчик протока горячей воды (расходомер);
- Энергосберегающий циркуляционный насос с автоматическим воздухоотводчиком;
- Первичный медный теплообменник, покрытый специальным составом для защиты от коррозии;
- Вторичный пластинчатый теплообменник из нержавеющей стали (двухконтурные модели);
- Латунный трехходовой клапан с электрическим сервоприводом (двухконтурные модели);
- Манометр;
- Автоматический байпас;
- Постциркуляция насоса;
- Фильтр на входе холодной воды;
- Встроенный трехходовой клапан для бойлера (без сервопривода) в одноконтурных моделях.

ТЕМПЕРАТУРНЫЙ КОНТРОЛЬ

- Съемная цифровая панель управления;
- Два диапазона регулирования температуры в системе отопления: 30–85°C и 30–45°C (режим «теплые полы»);
- Возможность недельного программирования;
- Самоадаптация погодозависимой автоматики;
- Встроенная погодозависимая автоматика;
- Регулирование и автоматическое поддержание заданной температуры в контурах отопления и ГВС;
- Цифровая индикация температуры.

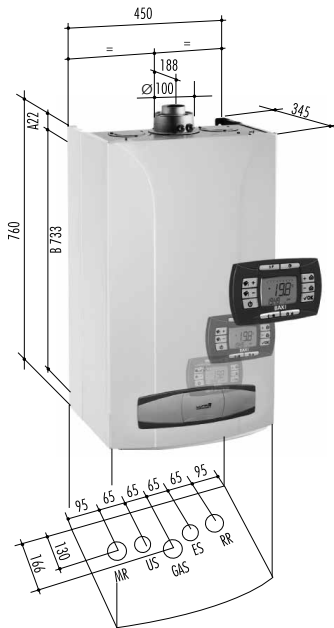
УСТРОЙСТВА КОНТРОЛЯ И БЕЗОПАСНОСТИ

- Жидкокристаллический дисплей;
- Электронная система самодиагностики и запоминание последних ошибок в работе;
- Ионизационный контроль пламени;
- Системы защиты от блокировок насоса и трехходового клапана;
- Защитный термостат от перегрева теплоносителя в первичном теплообменнике;
- Датчик тяги (пневмореле – для моделей с закрытой камерой, термостат – для моделей с открытой камерой);
- Прессостат в системе отопления – срабатывает при недостатке давления теплоносителя;
- Предохранительный клапан в контуре отопления (3 бар);
- Система защиты от замерзания в контурах отопления и ГВС.

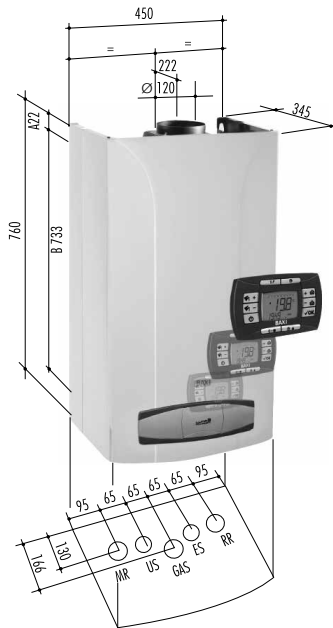
LUNA-3 Comfort 1.240 i	24 кВт, только отопление, открытая камера сгорания		🏠
LUNA-3 Comfort 1.240 Fi	25 кВт, только отопление, закрытая камера сгорания		🔄
LUNA-3 Comfort 1.310 Fi	31 кВт, только отопление, закрытая камера сгорания		🔄
LUNA-3 Comfort 240 i	24 кВт, отопление и горячая вода, открытая камера сгорания		🏠🔄
LUNA-3 Comfort 240 Fi	25 кВт, отопление и горячая вода, закрытая камера сгорания		🏠🔄
LUNA-3 Comfort 310 Fi	31 кВт, отопление и горячая вода, закрытая камера сгорания		🏠🔄

Размеры

LUNA-3 Comfort 240 Fi / 310 Fi / 1.240 Fi / 1.310 Fi



LUNA-3 Comfort 240 i / 1.240 i



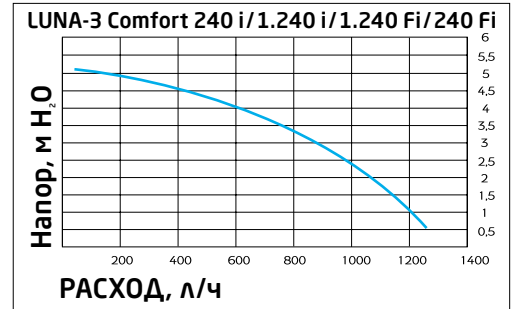
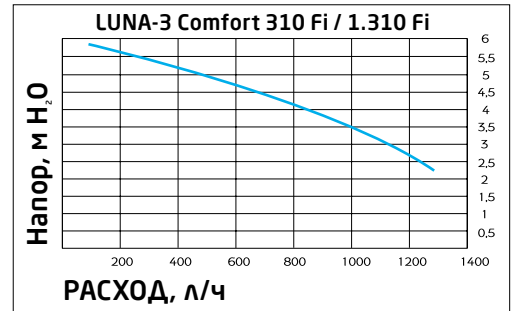
- MR: Подача в систему отопления 3/4" m
- US: Выход горячей бытовой воды 1/2" m (для одноконтурных моделей выход для подключения бойлера 3/4" m)
- GAS: Подача газа 3/4" m
- ES: Вход холодной воды в котел 1/2" m
- RR: Возврат из системы отопления 3/4" m m – внешняя резьба

- A: Точки крепления котла. Расстояние по горизонтали между точками крепления котла: 425 мм.
- B: Расстояние по вертикали между точками крепления котла и гидравлическими присоединениями.

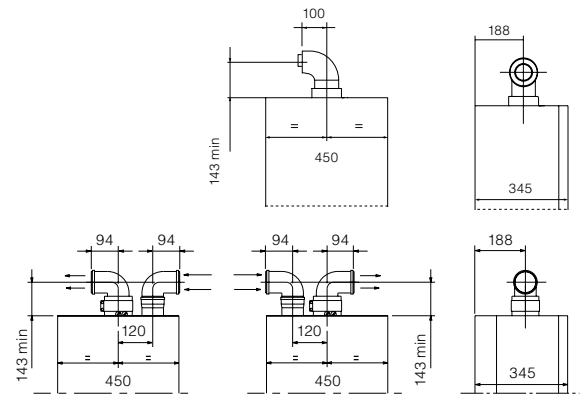
Комплектация

- Комплект документации
- Монтажный шаблон
- Редуцирующая шайба – 2 шт. (только модели F)
- Крюк-шуруп и дюбель – 2 шт.
- Выносная панель управления

Характеристика насоса

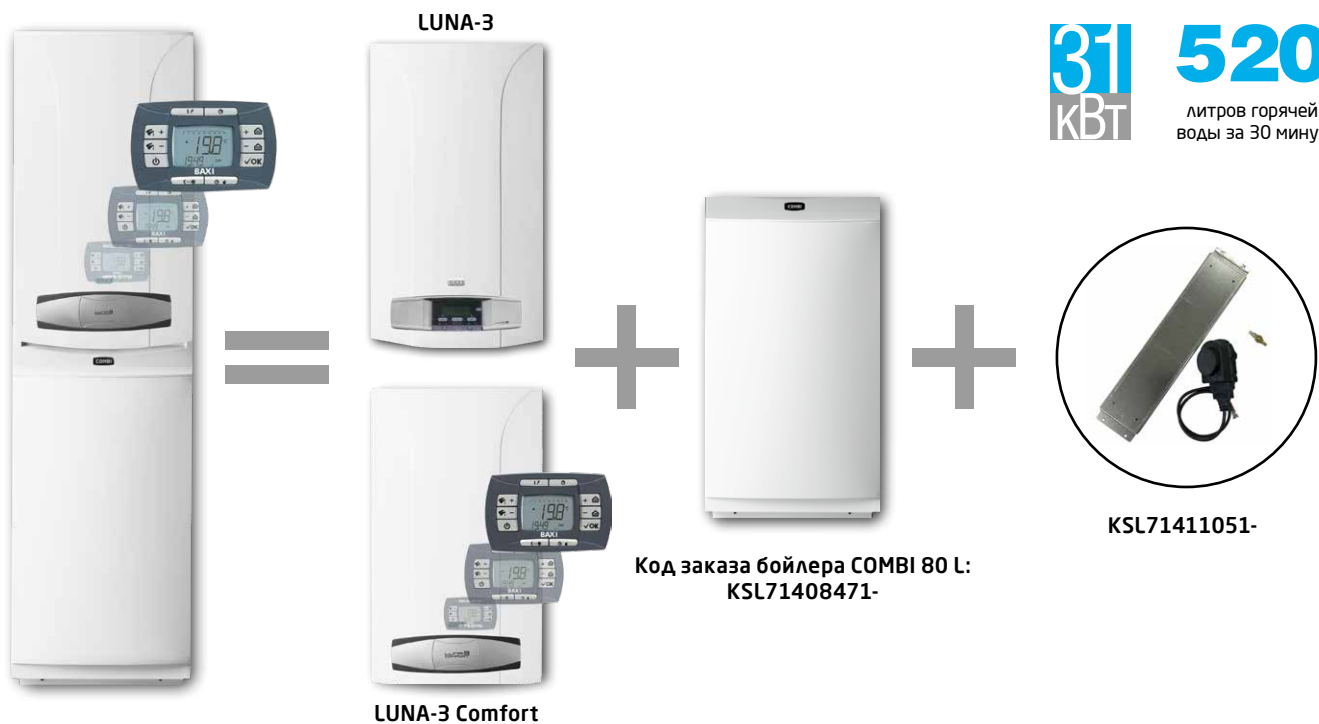


Присоединение коаксиальных и отдельных труб



ТЕХНИЧЕСКИЕ ХАРАКТЕРИСТИКИ

	ОТОПЛЕНИЕ И ГОРЯЧАЯ ВОДА				ТОЛЬКО ОТОПЛЕНИЕ		
	LUNA-3 Comfort 310 Fi	LUNA-3 Comfort 240 Fi	LUNA-3 Comfort 240 i	LUNA-3 Comfort 1.310 Fi	LUNA-3 Comfort 1.240 Fi	LUNA-3 Comfort 1.240 i	
Макс. полезная тепловая мощность	кВт	31	25	24	31	25	24
Мин. полезная тепловая мощность	кВт	10,6	9,3	9,3	10,4	9,3	9,3
Макс. потребляемая тепловая мощность	кВт	33,3	26,9	26,3	33,3	26,3	26,3
Мин. потребляемая тепловая мощность	кВт	11,9	10,6	10,6	11,9	10,6	10,6
Макс. расход природного/сжиженного газа	м³/ч (кг/ч)	3,52 (2,63)	2,84 (2,12)	2,78 (2,07)	3,52 (2,63)	2,78 (2,07)	2,78 (2,07)
Макс. производительность (КПД)	%	93,1	92,9	91,2	93,1	92,9	91,2
Производительность (КПД) при 30% мощности	%	90,8	90,2	88,7	90,8	90,2	90,3
Емкость/давление заполнения расшир. бака	л/бар	10/0,8	8/0,8	8/0,8	10/0,8	8/0,8	8/0,8
Камера сгорания		закр.	закр.	откр.	закр.	закр.	откр.
Диапазон регулирования темп. в контуре ГВС	°C	35–65	35–65	35–65	-	-	-
Производительность горячей воды при Δt=25°C	л/мин	17,8	14,3	13,7	-	-	-
Производительность горячей воды при Δt=35°C	л/мин	12,6	9,4	9,4	-	-	-
Мин. расход воды в контуре ГВС	л/мин	2	2	2	-	-	-
Макс./мин. давление в контуре ГВС	бар	8/0,15	8/0,15	8/0,15	-	-	-
Диаметр дымохода	мм	-	-	120	-	-	120
Диаметр дымоотвод. труб (коакс./раздельных)	мм	(60–100)/80	(60–100)/80	-	(60–100)/80	(60–100)/80	-
Макс. длина дымоотвод. труб (коакс./раздельных)	м	4/25	5/40	-	4/25	5/40	-
Номинальное входное давление природного газа	мбар	13–20	13–20	13–20	13–20	13–20	13–20
Электрическая мощность/напряжение	Вт/В	165/230	135/230	80/230	165/230	110/230	170/230
Габаритные размеры:	высота	мм	763	763	763	763	763
	ширина	мм	450	450	450	450	450
	глубина	мм	345	345	345	345	345
Вес НЕТТО/БРУТТО	кг	40/43	38/41	33/36	38/41	36/39	31/34
Упаковочные размеры	см	53×90×44	53×90×44	53×90×44	53×90×44	53×90×44	53×90×44



LUNA-3 (Comfort) COMBI – это единый напольный отопительный блок, состоящий из одноконтурного котла и накопительного бойлера на 80 л. Специальная конструкция бойлера и входящие в комплект декоративные панели позволяют устанавливать настенный котел на бойлер без дополнительного крепления к стене. Благодаря своим компактным размерам (1650×450×550 мм) LUNA-3 (Comfort) COMBI является идеальным решением для помещений с ограниченным пространством. При установке котел с бойлером становится единой напольной установкой с бойлером из нержавеющей стали на 80 литров.

ХАРАКТЕРИСТИКИ

- Бойлер из нержавеющей стали AISI 316L;
- Легкость и простота установки;
- Легкость подсоединения к котлу;
- Небольшой вес и габариты упаковок;
- Изящный дизайн и компактный размер.

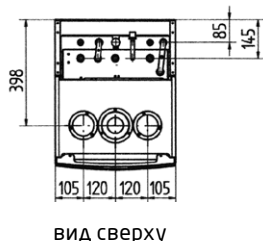
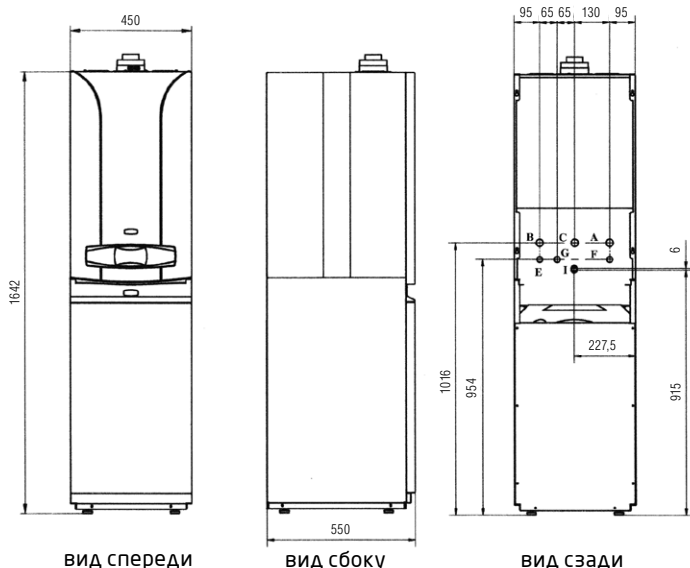


- электронная модуляция пламени
- режим «теплые полы»
- встроенный бойлер
- электронное зажигание
- самодиагностика
- дистанционное управление
- погодозависимая автоматика
- комнатный термостат
- встроенные насос, расшир. бак, манометр
- защита от замерзания

LUNA-3 1.310 Fi + COMBI	31 кВт, отопление и горячая вода, закрытая камера сгорания	III
LUNA-3 Comfort 1.240 i + COMBI	24 кВт, отопление и горячая вода, открытая камера сгорания	III
LUNA-3 Comfort 1.240 Fi + COMBI	25 кВт, отопление и горячая вода, закрытая камера сгорания	III
LUNA-3 Comfort 1.310 Fi + COMBI	31 кВт, отопление и горячая вода, закрытая камера сгорания	III

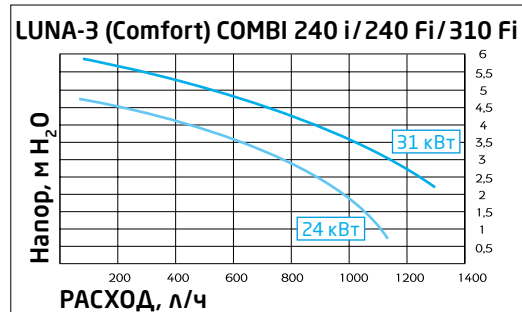
Размеры

LUNA-3 (Comfort) COMBI 240 Fi / 310 Fi



- A: Подача в систему отопления 3/4" m
 - B: Возврат из системы отопления 3/4" m
 - C: Подача газа 3/4" m
 - E: Вход холодной воды в котел 1/2" m
 - F: Выход горячей бытовой воды 1/2" m
 - G: Рециркуляция контура ГВС 1/2" m
 - I: Присоединение сбросного-предохранительного клапана
- m – внешняя резьба

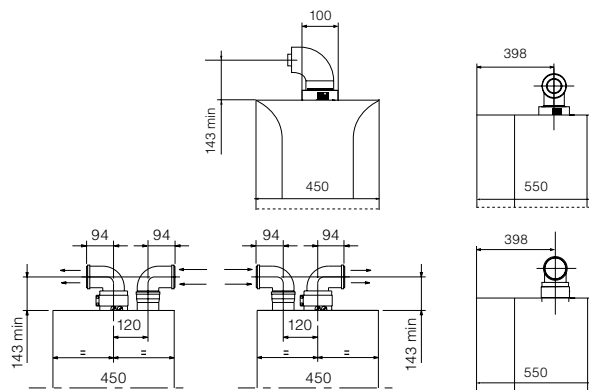
Характеристика насоса



Комплектация

- Крепежный шаблон
- Металлическая шайба-редуктор
- Дюбели и винты

Присоединение коаксиальных и отдельных труб



ТЕХНИЧЕСКИЕ ХАРАКТЕРИСТИКИ

ОТОПЛЕНИЕ И ГОРЯЧАЯ ВОДА

		LUNA-3 COMBI*		LUNA-3 Comfort COMBI*	
		1.310 Fi+COMBI	1.240 i+COMBI	1.240 Fi+COMBI	1.310 Fi+COMBI
Макс. полезная тепловая мощность	кВт	31	24	25	31
Мин. полезная тепловая мощность	кВт	10,4	9,3	9,3	10,4
Макс. потребляемая тепловая мощность	кВт	33,3	26,3	26,9	33,3
Мин. потребляемая тепловая мощность	кВт	11,9	10,6	10,6	11,9
Макс. расход природного/сжиженного газа	м ³ /ч (кг/ч)	3,63 (2,67)	2,78 (2,07)	2,84 (2,12)	3,63 (2,67)
Макс. производительность (КПД)	%	90,3	91,2	92,9	90,3
Производительность (КПД) при 30% мощности	%	88	88,7	90,2	88
Емкость/давление заполнения расшир. бака отопления	л/бар	10/0,8	8/0,8	8/0,8	10/0,8
Камера сгорания		закр.	откр.	закр.	закр.
Диапазон регулирования темп. в контуре ГВС	°C	35–65	35–65	35–65	35–65
Производительность горячей воды при Δt=25°C	л/мин	17,8	13,7	14,3	17,8
Производительность горячей воды при Δt=35°C	л/мин	12,6	9,9	9,4	12,6
Производительность горячей воды за первые 30 мин при Δt=30°C	л/30 мин	520	420	430	520
Макс./мин. давление в контуре ГВС	бар	8/0,15	8/0,15	8/0,15	8/0,15
Диаметр дымохода	мм	–	120	–	–
Диаметр дымоотвод. труб (коакс./раздельных)	мм	(60–100)/80	–	(60–100)/80	(60–100)/80
Макс. длина дымоотвод. труб (коакс./раздельных)	м	4/25	–	5/40	4/25
Номинальное входное давление природного газа	мбар	13–20	13–20	13–20	13–20
Электрическая мощность/напряжение	Вт/В	165/230	80/230	80/230	165/230
Габаритные размеры:					
высота	мм	763 (1650)	763 (1650)	763 (1650)	763 (1650)
ширина	мм	450 (450)	450 (450)	450 (450)	450 (450)
глубина	мм	345 (550)	345 (550)	345 (550)	345 (550)
Вес НЕТТО (котел + бойлер)	кг	38 + 45 = 83	31 + 45 = 76	36 + 45 = 81	38 + 45 = 83
Упаковочные размеры (котел)	см	53×90×44	53×90×44	53×90×44	53×90×44
Упаковочные размеры (бойлер)	см	64×51×120	64×51×120	64×51×120	64×51×120

* Необходимо дополнительно заказать присоединительный комплект KSL 71411051.



32
кВт

490
литров горячей
воды за 30 минут

«Горячая вода всегда» – вот основной принцип котлов NUVOLA-3 Comfort. Благодаря встроенному 60-ти литровому бойлеру из нержавеющей стали котлы данной серии незаменимы там, где требуется большой расход воды, обеспечивая 490 литров горячей воды в течение 30 мин (при $\Delta t = 30^{\circ}\text{C}$).

Съемная цифровая панель управления является также датчиком комнатной температуры. Выносная конструкция панели управления позволяет установить ее в удобном месте (опционально возможен беспроводной вариант).



электронное
зажигание



электронная
модуляция пламени



самодиагностика



комнатный
термостат



дистанционное
управление



режим
«теплые полы»



погодозависимая
автоматика



встроенные насос,
расшир. бак,
манометр



защита
от замерзания



встроенный
бойлер

ГАЗОВАЯ СИСТЕМА

- Непрерывная электронная модуляция пламени в режимах отопления и ГВС;
- Рассекатели горелки сделаны из нержавеющей стали;
- Котлы адаптированы к российским условиям. Устойчиво работают при понижении входного давления природного газа до 5 мбар;
- Плавное электронное зажигание;
- Запатентованная система регулирования подачи воздуха (модели с закрытой камерой сгорания);
- Возможна перенастройка для работы на сжиженном газе.

ГИДРАВЛИЧЕСКАЯ СИСТЕМА

- Накопительный бойлер из нержавеющей стали AISI 316L, емкостью 60 л, магниевый анод;
- Расширительный бак контура ГВС;
- Первичный медный теплообменник, покрытый специальным составом для дополнительной защиты от коррозии;
- Энергосберегающий циркуляционный насос с автоматическим воздухоотводчиком;
- Латунный трехходовой клапан с электрическим сервоприводом;
- Манометр;
- Автоматический байпас;
- Постциркуляция насоса;
- Фильтр на возврате из системы отопления.

ТЕМПЕРАТУРНЫЙ КОНТРОЛЬ

- Съемная цифровая панель управления, являющаяся датчиком комнатной температуры;
- Возможность недельного программирования режима работы;
- Самоадаптация погодозависимой автоматики;
- Два диапазона регулирования температуры в системе отопления: $30-85^{\circ}\text{C}$ и $30-45^{\circ}\text{C}$ (режим «теплые полы»);
- Встроенная погодозависимая автоматика (возможность подключения датчика уличной температуры);
- Регулирование и автоматическое поддержание заданной температуры в контурах отопления и ГВС;
- Цифровая индикация температуры.

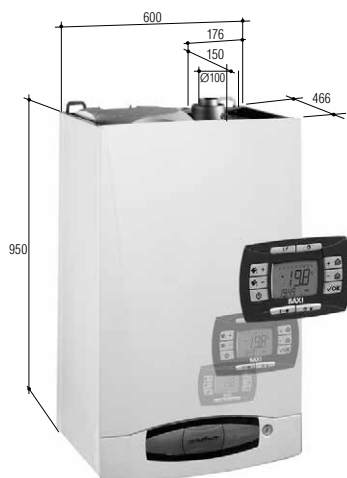
УСТРОЙСТВА КОНТРОЛЯ И БЕЗОПАСНОСТИ

- Жидкокристаллический дисплей;
- Электронная система самодиагностики и запоминание последних ошибок в работе;
- Ионизационный контроль пламени;
- Система защиты от блокировки насоса (включается автоматически каждые 24 ч);
- Система защиты от блокировки трехходового клапана (включается автоматически каждые 24 ч);
- Защитный термостат от перегрева теплоносителя в первичном теплообменнике;
- Датчик тяги для контроля за безопасным удалением продуктов сгорания (пневмореле – для моделей с закрытой камерой, термостат – для моделей с открытой камерой);
- Прессостат в системе отопления – срабатывает при недостатке давления теплоносителя;
- Предохранительные клапаны в контуре отопления (3 бар) и в контуре ГВС (8 бар);
- Система защиты от замерзания в контурах отопления и ГВС;
- Система антибактериальной защиты.

NUVOLA-3 Comfort 240 i	24 кВт, отопление и горячая вода, открытая камера сгорания	
NUVOLA-3 Comfort 280 i	28 кВт, отопление и горячая вода, открытая камера сгорания	
NUVOLA-3 Comfort 240 Fi	24 кВт, отопление и горячая вода, закрытая камера сгорания	
NUVOLA-3 Comfort 280 Fi	28 кВт, отопление и горячая вода, закрытая камера сгорания	
NUVOLA-3 Comfort 320 Fi	32 кВт, отопление и горячая вода, закрытая камера сгорания	

Размеры

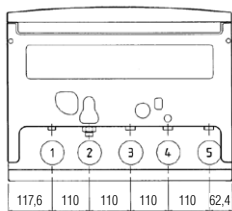
NUVOLA-3 Comfort 240 Fi / 280 Fi / 320 Fi



NUVOLA-3 Comfort 240 i / 280 i



- 1: Выход горячей бытовой воды 1/2" m
 - 2: Вход холодной воды в котел 1/2" m
 - 3: Возврат из системы отопления 3/4" m
 - 4: Подача в систему отопления 3/4" m
 - 5: Подача газа 3/4" m
- m – внешняя резьба

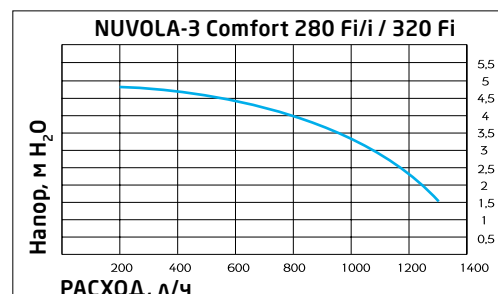
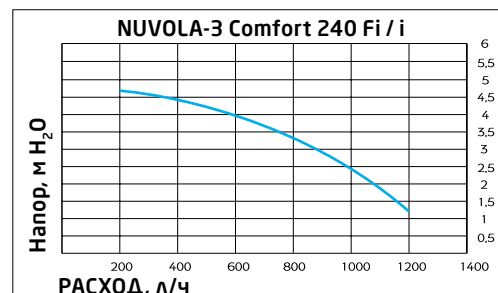


ВИД СНИЗУ

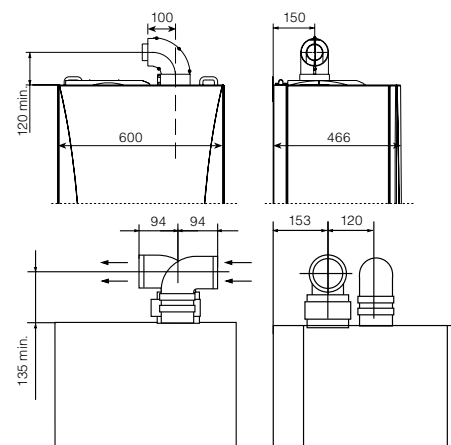
Комплектация

- Комплект документации
- Монтажный шаблон
- Редуцирующая шайба – 2 шт. (только модели Fi)
- Крюк-шуруп и дюбель – 2 шт.
- Гидравлический присоединительный комплект: запорный газовый кран, кран холодной воды с фильтром, кран на подачу в систему отопления, присоединительные трубки, уплотнительные прокладки
- Выносная панель управления

Характеристика насоса



Присоединение коаксиальных и раздельных труб



ТЕХНИЧЕСКИЕ ХАРАКТЕРИСТИКИ		ОТОПЛЕНИЕ И ГОРЯЧАЯ ВОДА				
		NUVOLA-3 Comfort 240 i	NUVOLA-3 Comfort 280 i	NUVOLA-3 Comfort 240 Fi	NUVOLA-3 Comfort 280 Fi	NUVOLA-3 Comfort 320 Fi
Макс. полезная тепловая мощность	кВт	24,4	28	24,4	28	32
Мин. полезная тепловая мощность	кВт	10,4	10,4	10,4	10,4	10,4
Макс. потребляемая тепловая мощность	кВт	27,1	31,1	26,3	30,1	34,5
Мин. потребляемая тепловая мощность	кВт	11,9	11,9	11,9	11,9	11,9
Макс. расход природного/сжиженного газа	м³/ч (кг/ч)	2,87 (2,14)	3,29 (2,45)	2,78 (2,04)	3,18 (2,37)	3,65 (2,68)
Макс. производительность (КПД)	%	90,3	90,3	92,9	93,1	93,2
Производительность (КПД) при 30% мощности	%	88	88	90,4	90,5	90,5
Емкость/давление заполнения расшир. бака отопления	л/бар	7,5/0,8	7,5/0,8	7,5/0,8	7,5/0,8	7,5/0,8
Емкость/давление заполнения расшир. бака ГВС	л/бар	2/3,5	2/3,5	2/3,5	2/3,5	2/3,5
Камера сгорания		откр.	откр.	закр.	закр.	закр.
Диапазон регулирования темп. в контуре ГВС	°C	5–60	5–60	5–60	5–60	5–60
Производительность горячей воды при Δt=25°C	л/мин	14	16,1	14	16,1	18,3
Производительность горячей воды при Δt=35°C	л/мин	10	11,5	10	11,5	13,1
Производительность горячей воды за первые 30 мин при Δt=30°C	л/30 мин	390	450	390	450	510
Макс./мин. давление в контуре ГВС	бар	8/0,15	8/0,15	8/0,15	8/0,15	8/0,15
Диаметр дымохода	мм	140	140	—	—	—
Диаметр дымоотвод. труб (коакс./раздельных)	мм	—	—	(60–100)/80	(60–100)/80	(60–100)/80
Макс. длина дымоотвод. труб (коакс./раздельных)	м	—	—	04/30	04/25	04/25
Номинальное входное давление природного газа	мбар	13–20	13–20	13–20	13–20	13–20
Электрическая мощность/напряжение	Вт/В	110/230	110/230	190/230	190/230	190/230
Габаритные размеры:	высота	мм	950	950	950	950
	ширина	мм	600	600	600	600
	глубина	мм	466	466	466	466
Вес НЕТТО/БРУТТО	кг	60/63	60/63	70/73	70/73	70/73
Упаковочные размеры	см	66×52×107	66×52×107	66×52×107	66×52×107	66×52×107



28
кВт

400
литров горячей
воды за 30 минут

«Горячая вода всегда» — вот основной принцип котлов серии NUVOLA-3 B40. Благодаря встроенному бойлеру емкостью 40 литров из эмалированной стали, котлы данной серии незаменимы там, где требуется большой расход воды, обеспечивая 400 литров горячей воды в течении 30 мин (при $\Delta t = 30^\circ\text{C}$).

Модели серии NUVOLA-3 B40 оборудованы широким жидкокристаллическим дисплеем, на котором четко отображается вся информация о работе котла и возможных сбоях.



режим «теплые полы»



электронная модуляция пламени



электронное зажигание



самодиагностика



погодозависимая автоматика



комнатный термостат



встроенные насос, расшир. бак, манометр



защита от замерзания



встроенный бойлер

ГАЗОВАЯ СИСТЕМА

- Непрерывная электронная модуляция пламени в режимах отопления и ГВС;
- Рассекатели горелки сделаны из нержавеющей стали;
- Котлы адаптированы к российским условиям. Устойчиво работают при понижении входного давления природного газа до 5 мбар;
- Плавное электронное зажигание;
- Запатентованная система регулирования подачи воздуха (модели с закрытой камерой);
- Возможна перенастройка для работы на сжиженном газе.

ГИДРАВЛИЧЕСКАЯ СИСТЕМА

- Накопительный бойлер из эмалированной стали емкостью 40 л, магниевый анод;
- Первичный медный теплообменник, покрытый специальным составом для дополнительной защиты от коррозии;
- Энергосберегающий циркуляционный насос с автоматическим воздухоотводчиком;
- Латунный трехходовой клапан с электрическим сервоприводом;
- Манометр;
- Автоматический байпас;
- Постциркуляция насоса;
- Фильтр на возврате из системы отопления.

ТЕМПЕРАТУРНЫЙ КОНТРОЛЬ

- Цифровая панель управления;
- Два диапазона регулирования температуры в системе отопления: $30-85^\circ\text{C}$ и $30-45^\circ\text{C}$ (режим «теплые полы»);
- Встроенная погодозависимая автоматика (возможность подключения датчика уличной температуры);
- Регулирование и автоматическое поддержание заданной температуры в контурах отопления и ГВС;
- Цифровая индикация температуры.

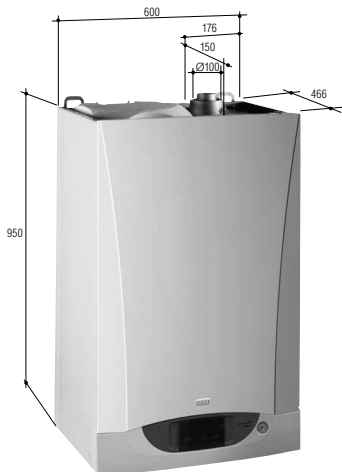
УСТРОЙСТВА КОНТРОЛЯ И БЕЗОПАСНОСТИ

- Жидкокристаллический дисплей;
- Цифровая система самодиагностики и запоминание последних ошибок в работе;
- Ионизационный контроль пламени;
- Система защиты от блокировки насоса (включается автоматически каждые 24 ч);
- Система защиты от блокировки трехходового клапана (включается автоматически каждые 24 ч);
- Защитный термостат от перегрева теплоносителя в первичном теплообменнике;
- Датчик тяги для контроля за безопасным удалением продуктов сгорания (пневмореле — для моделей с закрытой камерой; термостат — для моделей с открытой камерой);
- Прессостат в системе отопления — срабатывает при недостатке давления теплоносителя;
- Предохранительные клапаны в контуре отопления (3 бар) и в контуре ГВС (8 бар);
- Система защиты от замерзания в контурах отопления и ГВС;
- Система антибактериальной защиты.

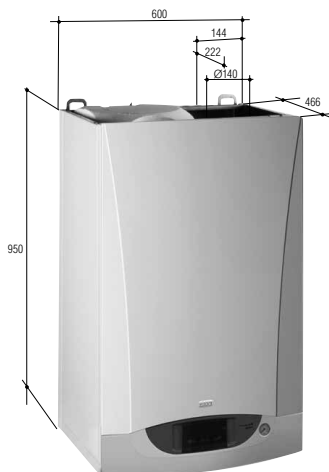
NUVOLA-3 B40 280 Fi	28 кВт, отопление и горячая вода, закрытая камера сгорания	
NUVOLA-3 B40 240 Fi	24 кВт, отопление и горячая вода, закрытая камера сгорания	
NUVOLA-3 B40 280 i	28 кВт, отопление и горячая вода, открытая камера сгорания	
NUVOLA-3 B40 240 i	24 кВт, отопление и горячая вода, открытая камера сгорания	

Размеры

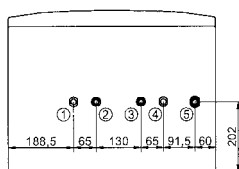
NUVOLA-3 B40 240 Fi / 280 Fi



NUVOLA-3 B40 240 i / 280 i

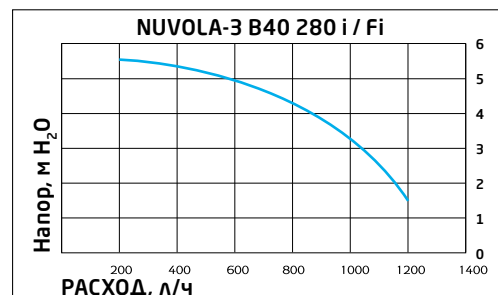
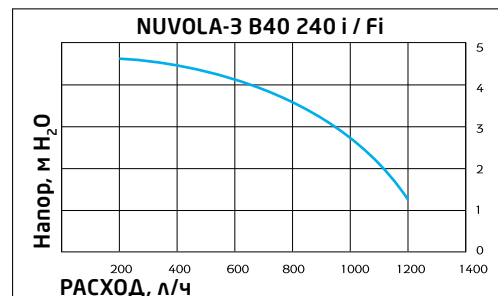


- 1: Выход горячей бытовой воды 1/2" m
 - 2: Вход холодной воды в котел 1/2" m
 - 3: Возврат из системы отопления 3/4" m
 - 4: Подача в систему отопления 3/4" m
 - 5: Подача газа 3/4" m
- m – внешняя резьба

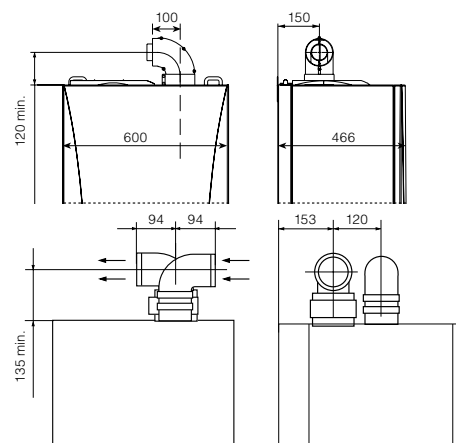


ВИД СНИЗУ

Характеристика насоса



Присоединение коаксиальных и раздельных труб



Комплектация

- Комплект документации
- Монтажный шаблон
- Редуцирующая шайба – 2 шт. (только модели Fi)
- Крюк-шуруп и дюбель – 2 шт.

ТЕХНИЧЕСКИЕ ХАРАКТЕРИСТИКИ	ОТОПЛЕНИЕ И ГОРЯЧАЯ ВОДА				
	NUVOLA-3 B40 240 i	NUVOLA-3 B40 280 i	NUVOLA-3 B40 240 Fi	NUVOLA-3 B40 280 Fi	
Макс. полезная тепловая мощность	кВт	24,4	28	24,4	28
Мин. полезная тепловая мощность	кВт	10,4	10,4	10,4	10,4
Макс. потребляемая тепловая мощность	кВт	27,1	31,1	26,3	30,1
Мин. потребляемая тепловая мощность	кВт	11,9	11,9	11,9	11,9
Макс. расход природного/сжиженного газа	м³/ч (кг/ч)	2,87 (2,14)	3,29 (2,45)	2,78 (2,04)	3,18 (2,37)
Макс. производительность (КПД)	%	90,3	90,3	92,9	93,1
Производительность (КПД) при 30% мощности	%	88	88	90,4	90,5
Емкость/давление заполнения расшир. бака отопления	л/бар	7,5/0,8	7,5/0,8	7,5/0,8	7,5/0,8
Камера сгорания		откр.	откр.	закр.	закр.
Диапазон регулирования темп. в контуре ГВС	°C	5–60	5–60	5–60	5–60
Производительность горячей воды при Δt=25°C	л/мин	13,7	16,1	14	16,1
Производительность горячей воды при Δt=35°C	л/мин	9,8	11,5	10	11,5
Производительность горячей воды за первые 30 мин при Δt=30°C	л/30 мин	350	410	350	410
Макс./мин. давление в контуре ГВС	бар	8/0,15	8/0,15	8/0,15	8/0,15
Диаметр дымохода	мм	140	140	—	—
Диаметр дымоотвод. труб (коакс./раздельных)	мм	—	—	(60–100)/80	(60–100)/80
Макс. длина дымоотвод. труб (коакс./раздельных)	м	—	—	4/30	4/25
Номинальное входное давление природного газа	мбар	13–20	13–20	13–20	13–20
Электрическая мощность/напряжение	Вт/В	110/230	110/230	190/230	190/230
Габаритные размеры:					
высота	мм	950	950	950	950
ширина	мм	600	600	600	600
глубина	мм	466	466	466	466
Вес НЕТТО/БРУТТО	кг	60/63	60/63	70/73	70/73
Упаковочные размеры	см	66×52×107	66×52×107	66×52×107	66×52×107



28
кВт

16
литров горячей
воды в минуту

108%
КПД

35%
ЭНЕРГОСБЕРЕЖЕНИЕ

Котлы серии Duo-tec Compact сочетают в себе простоту установки и эксплуатации и самые прогрессивные технологии. В моделях этой серии заложена способность котла адаптироваться под тип и качество газа, параметры дымохода и другие условия. Котлы серии Duo-tec Compact оснащены современной горелкой с полным предварительным смешением газо-воздушной смеси и работают с коэффициентом модуляции мощности 1:7.



вторичный
пластинчатый
теплообменник



электронная
модуляция пламени



электронное
зажигание



самодиагностика



погодозависимая
автоматика



комнатный
термостат



встроенные насос,
расшир. бак,
манометр



защита
от замерзания



низкий
выброс NOx



режим
«теплые полы»

ГАЗОВАЯ СИСТЕМА

- Система адаптивного контроля горения;
- Коэффициент модуляции мощности –1:7;
- Сохраняют номинальную мощность при падении входного давления газа до 5 мбар;
- Непрерывная электронная модуляция пламени в режимах отопления и ГВС;
- Пониженное содержание CO и NOx;
- Горелка из нержавеющей стали AISI 316L с предварительным смешением газа и воздуха;
- Перенастройка для работы на сжиженном газе без дополнительных аксессуаров.

ГИДРАВЛИЧЕСКАЯ СИСТЕМА

- Энергосберегающий циркуляционный насос со встроенным автоматическим воздухоотводчиком;
- Гидравлическая группа из композитных материалов;
- Первичный теплообменник из нержавеющей стали AISI 316L;
- Вторичный пластинчатый теплообменник из нержавеющей стали (двухконтурные модели);
- Автоматический байпас;
- Постциркуляция насоса;
- Фильтр на входе холодной воды;
- Встроенный электрический трехходовой клапан с мотором (в том числе в одноконтурных моделях).

ТЕМПЕРАТУРНЫЙ КОНТРОЛЬ

- Новая панель управления с широким дисплеем;
- Два датчика температуры отопления на подаче и на обратке;
- Встроенная погодозависимая автоматика;
- Самоадаптация погодозависимой автоматики;
- Диапазон регулирования температуры в системе отопления 25–80°C;
- Регулирование и автоматическое поддержание заданной температуры в контурах отопления и ГВС;
- Цифровая индикация температуры и давления;
- Возможность управления разнотемпературными зональными системами.

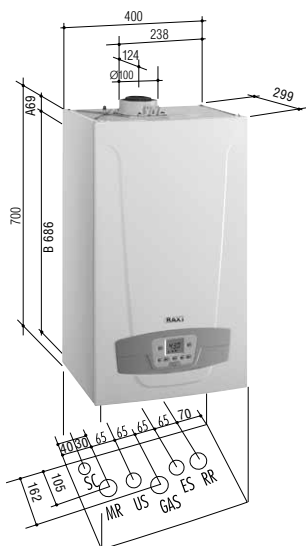
УСТРОЙСТВА КОНТРОЛЯ И БЕЗОПАСНОСТИ

- Электронный манометр – срабатывает при падении давления воды в 2 этапа: предупреждение и блокировка (0,5 бар);
- Электронная система самодиагностики и запоминание последних ошибок в работе;
- Ионизационный контроль пламени;
- Системы защиты от блокировки насоса и трехходового клапана;
- Защитный термостат от перегрева теплоносителя в первичном теплообменнике;
- Контроль безопасного удаления продуктов сгорания при помощи датчика NTC;
- Предохранительный клапан в контуре отопления (3 бар);
- Система защиты от замерзания в контурах отопления и ГВС.

Duo-tec Compact 1.24	24 кВт, только отопление, закрытая камера сгорания	III	IV
Duo-tec Compact 24	24 кВт, отопление и горячая вода, закрытая камера сгорания	III	IV
Duo-tec Compact 28	28 кВт, отопление и горячая вода, закрытая камера сгорания	III	IV

Размеры

Duo-tec Compact 20 / 24 / 28 / 1.24



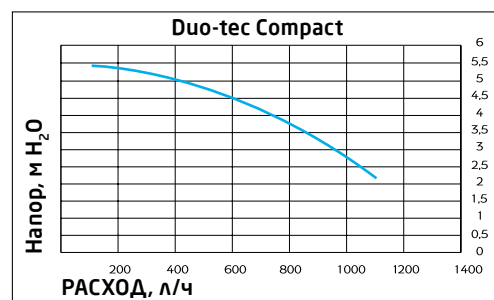
MR: Подача в систему отопления 3/4" m
 US: Выход горячей бытовой воды 1/2" m
 (для одноконтурных моделей выход для подключения бойлера 3/4" m)
 GAS: Подача газа 3/4" m
 ES: Вход холодной воды в котел 1/2" m
 RR: Возврат из системы отопления 3/4" m
 SC: Отвод конденсата Ø21 мм
 m — внешняя резьба

A: Точки крепления котла.
 Расстояние по горизонтали между точками крепления котла: 298 мм.
 B: Расстояние по вертикали между точками крепления котла и гидравлическими присоединениями.

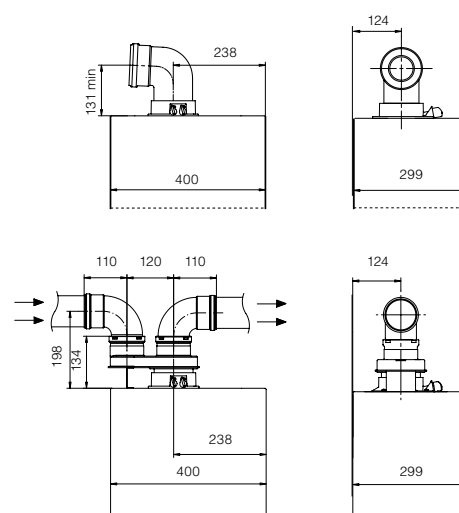
Комплектация

- Комплект документации
- Монтажный шаблон
- Гидравлические прокладки — 2 шт.
- Крюк-шуруп и дюбель — 2 шт.
- Крепежная планка

Характеристика насоса



Присоединение коаксиальных и отдельных труб



ТЕХНИЧЕСКИЕ ХАРАКТЕРИСТИКИ	ТОЛЬКО ОТОПЛЕНИЕ Duo-tec Compact 1.24		ОТОПЛЕНИЕ И ГОРЯЧАЯ ВОДА Duo-tec Compact 24 Duo-tec Compact 28	
	Макс. полезная тепловая мощность по ГВС	кВт	—	24,0
Макс. полез. тепл. мощность по отоплению:	кВт	24,0	20,0	24,0
	кВт	26,1	21,8	26,1
Мин. полез. тепл. мощность по отоплению:	кВт	3,4	3,4	3,8
	кВт	3,7	3,7	4,1
Макс. потребляемая тепловая мощность по ГВС	кВт	—	24,7	28,9
Макс. потребляемая тепловая мощность по отоплению	кВт	24,7	20,6	24,7
Мин. потребляемая тепловая мощность	кВт	3,5	3,5	3,9
Макс. расход природного/сжиженного газа	м ³ /ч (кг/ч)	2,61 (1,92)	2,61 (1,92)	3,06 (2,25)
Макс. производительность (КПД):	%	97,6	97,7	97,7
	%	105,7	105,8	105,8
Макс. производительность (КПД) при нагрузке 30%	%	107,6	107,6	107,6
Емкость/давление заполнения расшир. бака	л/бар	7/0,8	7/0,8	7/0,8
Диапазон регулирования темп. в контуре ГВС	°C	—	35–60	35–60
Производительность горячей воды при Δt=25°C	л/мин	—	13,8	16,1
Производительность горячей воды при Δt=35°C	л/мин	—	9,8	11,5
Мин. расход воды в контуре ГВС	л/мин	—	2	2
Макс./мин. давление в контуре ГВС	бар	—	8/0,15	8/0,15
Диаметр дымоотвод. труб (коакс./раздельных)	мм	(60–100)/80	(60–100)/80	(60–100)/80
Макс. длина дымоотвод. труб (коакс./раздельных)	м	10/80	10/80	10/80
Номинальное входное давление природного газа	мбар	5–20	5–20	5–20
Электрическая мощность/напряжение	Вт/В	102/230	102/230	114/230
Габаритные размеры:	высота	мм	700	700
	ширина	мм	400	400
	глубина	мм	299	299
Вес НЕТТО/БРУТТО	кг	30/33	34/37	34/37
Упаковочные размеры	см	82×34×49	82×34×49	82×34×49



40
кВт

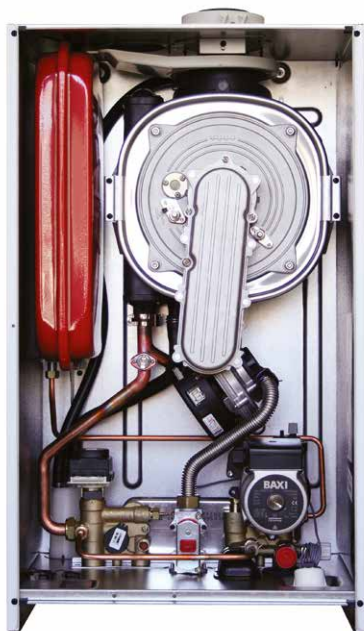
23

литра горячей
воды в минуту

110%

35%
ЭНЕРГОСБЕРЕЖЕНИЕ

В моделях серии LUNA Duo-tec+ заложена способность котла адаптироваться под тип и качество газа, параметры дымохода, дымоход и другие условия. Все модели оснащены встроенным модуляционным насосом, который управляется электроникой котла и подстраивается под систему отопления, обеспечивая оптимальный температурный режим и экономию электроэнергии. Котлы серии LUNA Duo-tec+ оснащены современной горелкой с полным предварительным смешением газа-воздушной смеси и работают с коэффициентом модуляции мощности 1:7.



вторичный
пластинчатый
теплообменник



электронная
модуляция
пламени



электронное
зажигание



самодиагностика



погодозависимая
автоматика



комнатный
термостат



встроенные насос,
расшир. бак,
манометр



защита
от замерзания



низкий
выброс NOx



режим
«теплые полы»

ГАЗОВАЯ СИСТЕМА

- Система адаптивного контроля горения;
- Коэффициент модуляции мощности –1:7;
- Сохраняют номинальную мощность при падении входного давления газа до 5 мбар;
- Непрерывная электронная модуляция пламени в режимах отопления и ГВС;
- Пониженное содержание CO и NOx;
- Горелка из нержавеющей стали AISI 316L с предварительным смешением газа и воздуха;
- Перенастройка для работы на сжиженном газе без дополнительных аксессуаров.

ГИДРАВЛИЧЕСКАЯ СИСТЕМА

- Прогрессивный модуляционный циркуляционный насос со встроенным автоматическим воздухоотводчиком;
- Первичный теплообменник из нержавеющей стали AISI 316L;
- Вторичный пластинчатый теплообменник из нержавеющей стали (двухконтурные модели);
- Автоматический байпас;
- Постциркуляция насоса;
- Фильтр на входе холодной воды;
- Встроенный электрический трехходовой клапан с мотором (в том числе в одноконтурных моделях).

ТЕМПЕРАТУРНЫЙ КОНТРОЛЬ

- Новая панель управления с широким дисплеем;
- Два датчика температуры отопления на подаче и на обратке;
- Самоадаптация погодозависимой автоматики;
- Диапазон регулирования температуры в системе отопления 25–80°C;
- Встроенная погодозависимая автоматика;
- Регулирование и автоматическое поддержание заданной температуры в контурах отопления и ГВС;
- Цифровая индикация температуры и давления;
- Возможность управления разнотемпературными зональными системами.

УСТРОЙСТВА КОНТРОЛЯ И БЕЗОПАСНОСТИ

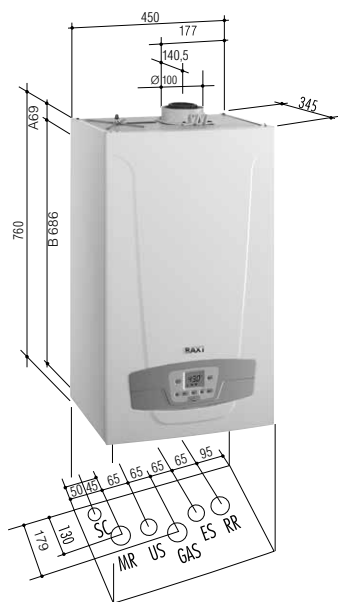
- Электронный манометр – срабатывает при падении давления воды в 2 этапа: предупреждение и блокировка (0,5 бар);
- Электронная система самодиагностики и запоминание последних ошибок в работе;
- Ионизационный контроль пламени;
- Системы защиты от блокировки насоса и трехходового клапана;
- Защитный термостат от перегрева теплоносителя в первичном теплообменнике;
- Контроль безопасного удаления продуктов сгорания при помощи датчика NTC;
- Предохранительный клапан в контуре отопления (3 бар);
- Система защиты от замерзания в контурах отопления и ГВС.

LUNA Duo-tec+ 1.12	12 кВт, только отопление, закрытая камера сгорания	III	III
LUNA Duo-tec+ 1.24	24 кВт, только отопление, закрытая камера сгорания	III	III
LUNA Duo-tec+ 1.28	28 кВт, только отопление, закрытая камера сгорания	III	III
LUNA Duo-tec+ 24	24 кВт, отопление и горячая вода, закрытая камера сгорания	III	III
LUNA Duo-tec+ 28	28 кВт, отопление и горячая вода, закрытая камера сгорания	III	III
LUNA Duo-tec+ 33	33 кВт, отопление и горячая вода, закрытая камера сгорания	III	III
LUNA Duo-tec+ 40	40 кВт, отопление и горячая вода, закрытая камера сгорания	III	III

Размеры

LUNA Duo-tec+

24 / 28 / 33 / 40 / 1.12 / 1.24 / 1.28



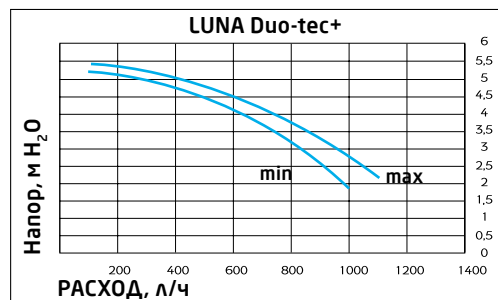
MR: Подача в систему отопления 3/4" м
 US: Выход горячей бытовой воды 1/2" м
 (для одноконтурных моделей выход для подключения бойлера 3/4" м)
 GAS: Подача газа 3/4" м
 ES: Вход холодной воды в котел 1/2" м
 RR: Возврат из системы отопления 3/4" м
 SC: Отвод конденсата Ø21 мм
 м – внешняя резьба

A: Точки крепления котла.
 Расстояние по горизонтали между точками крепления котла: 298 мм.
 B: Расстояние по вертикали между точками крепления котла и гидравлическими присоединениями.

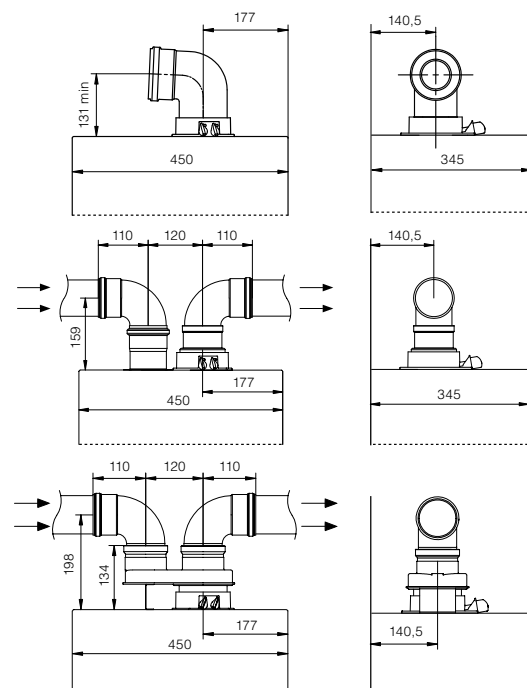
Комплектация

- Комплект документации
- Монтажный шаблон
- Крюк-шуруп и дюбель – 2 шт.
- Крепежная планка

Характеристика насоса



Присоединение коаксиальных и раздельных труб



ТЕХНИЧЕСКИЕ ХАРАКТЕРИСТИКИ		ТОЛЬКО ОТОПЛЕНИЕ			ОТОПЛЕНИЕ И ГОРЯЧАЯ ВОДА				
		LUNA Duo-tec+ 1.12	LUNA Duo-tec+ 1.24	LUNA Duo-tec+ 1.28	LUNA Duo-tec+ 24	LUNA Duo-tec+ 28	LUNA Duo-tec+ 33	LUNA Duo-tec+ 40	
Макс. полезная тепловая мощность по ГВС	кВт	—	—	—	24	28	33	40	
Макс. полез. тепл. мощность по отоплению:	в режиме 80/60°C	кВт	12	24	28	20	24	28	32
	в режиме 50/30°C	кВт	13,1	26,1	30,5	21,8	26,1	30,6	34,9
Мин. полез. тепл. мощность по отоплению:	в режиме 80/60°C	кВт	2	3,4	4,0	3,4	3,8	4,7	5,7
	в режиме 50/30°C	кВт	2,2	3,7	4,3	3,7	4,1	5,1	6,3
Макс. потребляемая тепловая мощность по ГВС	кВт	—	—	—	24,7	28,9	34	41,2	
Макс. потребляемая тепловая мощность по отоплению	кВт	12,4	24,7	28,9	20,6	24,7	28,9	33	
Мин. потребляемая тепловая мощность	кВт	2,1	4,1	4,8	4,1	4,8	5,7	5,9	
Макс. расход природного/сжиженного газа	м³/ч (кг/ч)	1,31 (0,96)	2,61 (1,92)	3,06 (2,25)	2,61 (1,92)	3,06 (2,25)	3,60 (2,64)	4,36 (3,20)	
Макс. производительность (КПД):	в режиме 75/60°C	%	97,6	97,6	97,6	97,6	97,6	97,6	97,6
	в режиме 50/30°C	%	107,5	107,5	107,3	107,5	107,5	107,3	105,8
Макс. производительность (КПД) при нагрузке 30%	%	107,8	107,6	107,6	107,6	107,6	107,7	107,6	
Емкость/давление заполнения расшир. бака	л/бар	8/0,8	8/0,8	10/0,8	8/0,8	8/0,8	10/0,8	10/0,8	
Диапазон регулирования темп. в контуре ГВС	°C	—	—	—	35–60	35–60	35–60	35–60	
Производительность горячей воды при Δt=25°C	л/мин	—	—	—	13,8	16,1	18,9	22,9	
Производительность горячей воды при Δt=35°C	л/мин	—	—	—	9,8	11,5	13,5	16,4	
Мин. расход воды в контуре ГВС	л/мин	—	—	—	2	2	2	2	
Макс./мин. давление в контуре ГВС	бар	—	—	—	8/0,15	8/0,15	8/0,15	8/0,15	
Диаметр дымоотвод. труб (коакс./раздельных)	мм	(60–100)/80	(60–100)/80	(60–100)/80	(60–100)/80	(60–100)/80	(60–100)/80	(60–100)/80	
Макс. длина дымоотвод. труб (коакс./раздельных)	м	10/80	10/80	10/80	10/80	10/80	10/80	10/80	
Номинальное входное давление природного газа	мбар	13–20	13–20	13–20	13–20	13–20	13–20	13–20	
Электрическая мощность/напряжение	Вт/В	105/230	120/230	135/230	120/230	130/230	135/230	142/230	
Габаритные размеры:	высота	мм	763	763	763	763	763	763	
	ширина	мм	450	450	450	450	450	450	
	глубина	мм	345	345	345	345	345	345	
Вес НЕТТО/БРУТТО	кг	34,5/37,5	34,5/37,5	36/39	38,5/41,5	38,5/41,5	39,5/42,5	41/44	
Упаковочные размеры	см	90×39×54	90×39×54	90×39×54	90×39×54	90×39×54	90×39×54	90×39×54	



33
кВт

18,9
литра горячей
воды в минуту

108%

35%
ЭНЕРГОСБЕРЕЖЕНИЕ

Котлы серии LUNA Platinum+ являются результатом внедрения самых передовых технологий. Принципы, которые были заложены при создании этого котла – полная интеграция с альтернативными системами отопления и ГВС (солнечные панели, тепловые насосы и т.д.) и «интеллект внутри», то есть способность котла адаптироваться под систему отопления, дымоход, состав газа и другие условия. Все модели оснащены современной горелкой с полным предварительным смешением газо-воздушной смеси и работают с коэффициентом модуляции мощности до 1:10.

ГАЗОВАЯ СИСТЕМА

- Система адаптивного контроля горения;
- Коэффициент модуляции мощности – 1:10;
- Сохраняют номинальную мощность при падении входного давления газа до 5 мбар;
- Непрерывная электронная модуляция пламени в режимах отопления и ГВС;
- Пониженное содержание CO и NOx;
- Горелка из нержавеющей стали AISI 316L с предварительным смешением газа и воздуха;
- Перенастройка для работы на сжиженном газе без дополнительных аксессуаров.

ГИДРАВЛИЧЕСКАЯ СИСТЕМА

- Прогрессивный модуляционный циркуляционный насос со встроенным автоматическим воздухоотводчиком;
- Первичный теплообменник из нержавеющей стали AISI 316L;
- Вторичный пластинчатый теплообменник из нержавеющей стали (двухконтурные модели);
- Встроенный электрический трехходовой клапан с мотором (в том числе в одноконтурных моделях);
- Автоматический байпас;
- Постциркуляция насоса;
- Фильтр на входе холодной воды;
- Возможность подключения внешнего накопительного бойлера для горячей воды.

ТЕМПЕРАТУРНЫЙ КОНТРОЛЬ

- Новая съемная панель управления с широким дисплеем и встроенным датчиком температуры (опционально беспроводная);
- Два датчика температуры отопления на подаче и на обратке;
- Самоадаптация погодозависимой автоматики;
- Возможность недельного программирования режима работы;
- Диапазон регулирования температуры в системе отопления 25–80°C;
- Встроенная погодозависимая автоматика;
- Регулирование и автоматическое поддержание заданной температуры в контурах отопления и ГВС;
- Цифровая индикация температуры и давления;
- Возможность управления разнотемпературными зональными системами.

УСТРОЙСТВА КОНТРОЛЯ И БЕЗОПАСНОСТИ

- Электронный манометр – срабатывает при падении давления воды в 2 этапа: предупреждение и блокировка (0,5 бар);
- Управление каскадом до 16 котлов;
- Электронная система самодиагностики и запоминание последних ошибок в работе;
- Ионизационный контроль пламени;
- Системы защиты от блокировки насоса и трехходового клапана;
- Защитный термостат от перегрева воды в первичном теплообменнике;
- Контроль безопасного удаления продуктов сгорания при помощи датчика NTC;
- Предохранительный клапан в контуре отопления (3 бар);
- Система защиты от замерзания в контурах отопления и ГВС.



вторичный
пластинчатый
теплообменник



электронная
модуляция пламени



электронное
зажигание



самодиагностика



погодозависимая
автоматика



комнатный
термостат



встроенные насос,
расшир. бак,
манометр



защита
от замерзания



низкий
выброс NOx



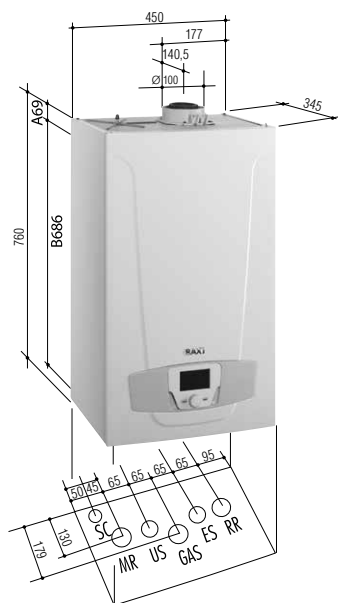
режим
«теплые полы»

LUNA Platinum+ 1.12	12 кВт, только отопление, закрытая камера	III	+
LUNA Platinum+ 1.18	18 кВт, только отопление, закрытая камера	III	+
LUNA Platinum+ 1.24	24 кВт, только отопление, закрытая камера	III	+
LUNA Platinum+ 1.32	32 кВт, только отопление, закрытая камера	III	+
LUNA Platinum+ 24	20 кВт на отопление и 24 кВт на ГВС, закрытая камера	III	+
LUNA Platinum+ 33	28 кВт на отопление и 33 кВт на ГВС, закрытая камера	III	+

Размеры

LUNA Platinum+

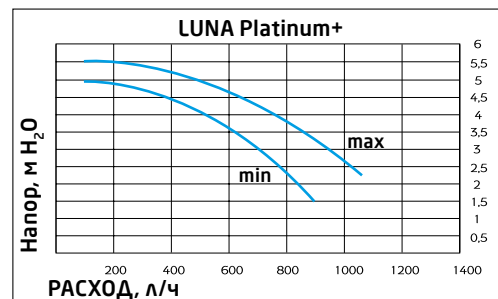
24 / 33 / 1.12 / 1.18 / 1.24 / 1.32



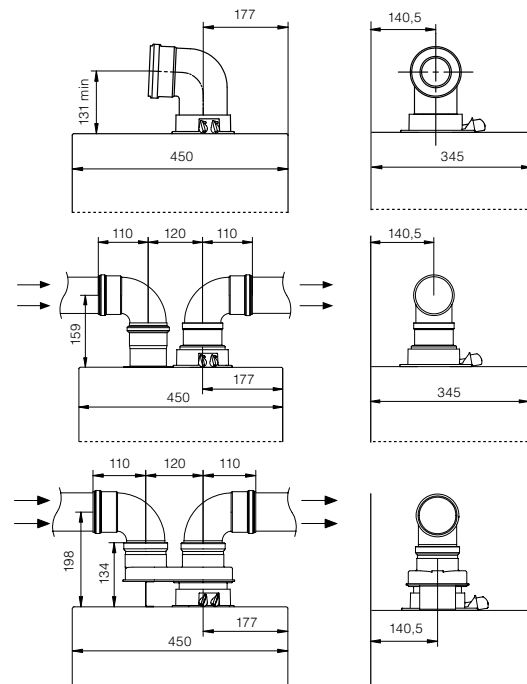
MR: Подача в систему отопления 3/4" м
 US: Выход горячей бытовой воды 1/2" м
 (для одноконтурных моделей выход для подключения бойлера 3/4" м)
 GAS: Подача газа 3/4" м
 ES: Вход холодной воды в котел 1/2" м
 RR: Возврат из системы отопления 3/4" м
 SC: Отвод конденсата Ø21 мм
 m – внешняя резьба

A: Точки крепления котла.
 Расстояние по горизонтали между точками крепления котла: 298 мм.
 B: Расстояние по вертикали между точками крепления котла и гидравлическими присоединениями.

Характеристика насоса



Присоединение коаксиальных и отдельных труб



Комплектация

- Комплект документации
- Монтажный шаблон
- Крюк-шуруп и дюбель – 2 шт.
- Крепежная планка

ТЕХНИЧЕСКИЕ ХАРАКТЕРИСТИКИ

		ТОЛЬКО ОТОПЛЕНИЕ				ОТОПЛЕНИЕ И ГОРЯЧАЯ ВОДА	
		LUNA Platinum+ 1.12	LUNA Platinum+ 1.18	LUNA Platinum+ 1.24	LUNA Platinum+ 1.32	LUNA Platinum+ 24	LUNA Platinum+ 33
Макс. полезная тепловая мощность по ГВС	кВт	—	—	—	—	24	33
Макс. полез. тепл. мощность по отоплению:	в режиме 80/60°C	12	16,9	24	32	20	28
	в режиме 50/30°C	13,1	18,4	26,1	34,8	21,7	30,5
Мин. полез. тепл. мощность по отоплению:	в режиме 80/60°C	2	2	2,4	3,2	2,4	3,3
	в режиме 50/30°C	2,2	2,2	2,7	3,5	2,7	3,6
Макс. потребляемая тепловая мощность по ГВС	кВт	—	—	—	—	24,7	34
Макс. потребляемая тепловая мощность по отоплению	кВт	12,4	17,4	24,7	33	20,6	28,9
Мин. потребляемая тепловая мощность	кВт	2,1	2,1	2,5	3,3	2,5	3,4
Макс. расход природного/сжиженного газа	м³/ч (кг/ч)	1,31 (0,96)	1,84 (1,35)	2,61 (1,92)	3,49 (2,56)	2,61 (1,92)	3,60 (2,64)
Макс. производительность (КПД):	в режиме 75/60°C	97,8	97,7	97,6	97,6	97,7	97,7
	в режиме 50/30°C	105,8	105,8	105,7	105,7	105,4	105,4
Макс. производительность (КПД) при нагрузке 30%	%	107,8	107,7	107,6	107,6	107,6	107,7
Емкость/давление заполнения расшир. бака	л/бар	8/0,8	8/0,8	8/0,8	10/0,8	8/0,8	10/0,8
Диапазон регулирования темп. в контуре ГВС	°C	—	—	—	—	35-60	35-60
Производительность горячей воды при Δt=25°C	л/мин	—	—	—	—	13,8	18,9
Производительность горячей воды при Δt=35°C	л/мин	—	—	—	—	9,8	13,5
Мин. расход воды в контуре ГВС	л/мин	—	—	—	—	2	2
Макс./мин. давление в контуре ГВС	бар	—	—	—	—	8/0,15	8/0,15
Диаметр дымоотвод. труб (коакс./раздельных)	мм	(60-100)/80	(60-100)/80	(60-100)/80	(60-100)/80	(60-100)/80	(60-100)/80
Макс. длина дымоотвод. труб (коакс./раздельных)	м	10/80	10/80	10/80	10/80	10/80	10/80
Номинальное входное давление природного газа	мбар	5-20	5-20	5-20	5-20	5-20	5-20
Электрическая мощность/напряжение	Вт/В	105/230	125/230	120/230	140/230	120/230	135/230
Габаритные размеры:	высота	мм	760	760	760	760	760
	ширина	мм	450	450	450	450	450
	глубина	мм	345	345	345	345	345
Вес НЕТТО/БРУТТО	кг	34,5/37,5	34,5/37,5	34,5/37,5	37,5/40,5	36/39	38/41
Упаковочные размеры	см	90×39×54	90×39×54	90×39×54	90×39×54	90×39×54	90×39×54



Конденсационные котлы LUNA Duo-tec IN+ предназначены для установки на открытом воздухе или в неотапливаемых помещениях. Разработанные с учетом соответствующих технологий котлы этой серии работают при температуре наружного воздуха до минус 15°C, а на заводе тестируются при минус 20°C. Котел LUNA Duo-tec IN+ является идеальным вариантом для применения в южных регионах России, где температура наружного воздуха не опускается ниже минус 15°C. Он может быть встроен в стену в специальном шкафу или установлен на балконах, лестничных клетках, в подвалах и в любых других неотапливаемых помещениях.



-  вторичный пластинчатый теплообменник
-  электронная модуляция пламени
-  электронное зажигание
-  самодиагностика
-  погодозависимая автоматика
-  комнатный термостат
-  встроенные насос, расшир. бак, манометр
-  защита от замерзания
-  дистанционное управление
-  низкий выброс NOx
-  режим «теплые полы»

ТЕМПЕРАТУРНЫЙ КОНТРОЛЬ

- Выносная панель управления с широким дисплеем;
- Два датчика температуры отопления на подаче и на обратке;
- Возможность недельного программирования режима работы;
- Диапазон регулирования температуры в системе отопления 25–80°C;
- Встроенная погодозависимая автоматика с возможностью самоадаптации;
- Регулирование и автоматическое поддержание заданной температуры в контурах отопления и ГВС;
- Цифровая индикация температуры и давления
- Возможность управления разнотемпературными зональными системами.

УСТРОЙСТВА КОНТРОЛЯ И БЕЗОПАСНОСТИ

- Электронный манометр срабатывает при падении давления воды в 2 этапа: предупреждение и блокировка;
- Электронная система самодиагностики и запоминание последних ошибок в работе;
- Ионизационный контроль пламени;
- Системы защиты от блокировки насоса и трехходового клапана;
- Защитный термостат от перегрева воды в первичном теплообменнике;
- Контроль безопасного удаления продуктов сгорания с помощью датчика NTC;
- Предохранительный клапан в контуре отопления (3 атм)
- Система защиты от замерзания в контурах отопления и ГВС.

ГАЗОВАЯ СИСТЕМА

- Система адаптивного контроля горения;
- Коэффициент модуляции мощности – 1:7;
- Сохраняет номинальную мощность при падении входного давления газа до 5 мбар;
- Непрерывная электронная модуляция пламени в режимах отопления и ГВС;
- Пониженное содержание CO и NOx;
- Горелка из нержавеющей стали AISI 316L с предварительным смешением газа и воздуха
- Возможна перенастройка для работы на сжиженном газе.

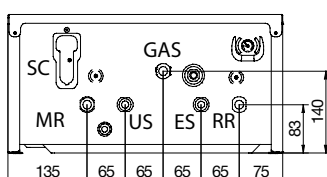
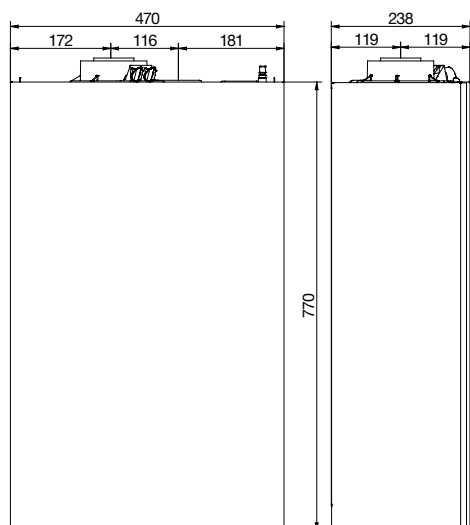
ГИДРАВЛИЧЕСКАЯ СИСТЕМА

- Энергосберегающий модуляционный насос с электронным управлением и встроенным автоматическим воздухоотводчиком;
- Электронный манометр;
- Первичный теплообменник из нержавеющей стали AISI 316L;
- Вторичный пластинчатый теплообменник из нержавеющей стали (двухконтурные модели);
- Электрический трехходовой клапан с мотором, в том числе в одноконтурной модели;
- Автоматический байпас;
- Фильтр на входе холодной воды
- Возможность подключения внешнего накопительного бойлера для горячей воды к одноконтурной модели.

LUNA Duo-tec IN+ 1.24	24 кВт, только отопление, закрытая камера сгорания	III	IV
LUNA Duo-tec IN+ 24	24 кВт, отопление и горячая вода, закрытая камера сгорания	III	IV
LUNA Duo-tec IN+ 28	28 кВт, отопление и горячая вода, закрытая камера сгорания	III	IV

Размеры

LUNA Duo-tec IN+ 24, 28, 1.24

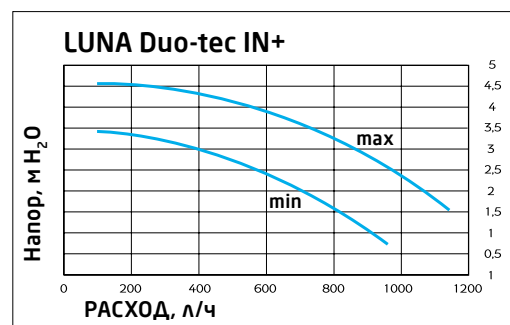


Комплектация

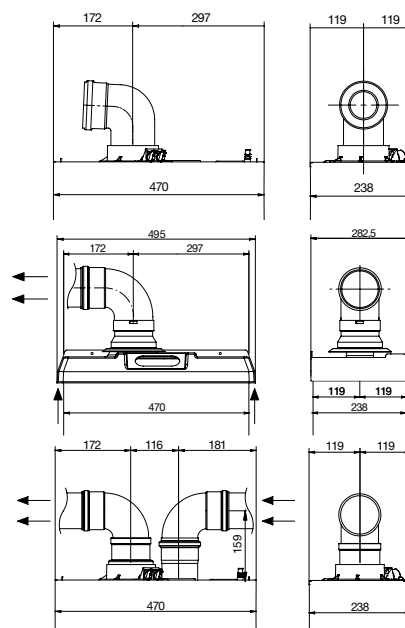
- Комплект документации
- Монтажный шаблон
- Крепежная планка
- Гидравлический присоединительный комплект

- MR: Подача в систему отопления 3/4" м
- US: Выход горячей бытовой воды 1/2" м (для одноконтурных моделей выход для подключения бойлера 3/4" м)
- GAS: Подача газа 3/4" м
- ES: Вход холодной воды в котел 1/2" м
- RR: Возврат из системы отопления 3/4" м
- SC: Отвод конденсата Ø21 мм м — внешняя резьба

Характеристика насоса



Присоединение коаксиальных и отдельных труб



ТЕХНИЧЕСКИЕ ХАРАКТЕРИСТИКИ	ТОЛЬКО ОТОПЛЕНИЕ			ОТОПЛЕНИЕ И ГОРЯЧАЯ ВОДА	
		LUNA Duo-tec IN+ 1.24	LUNA Duo-tec IN+ 24	LUNA Duo-tec IN+ 24	LUNA Duo-tec IN+ 28
Макс. полезная тепловая мощность по ГВС	кВт	-	24	24	28
Макс. полез. тепл. мощность по отоплению:	в режиме 80/60°C	кВт	24,7	20,6	24,7
	в режиме 50/30°C	кВт	26,1	21,8	26,1
Мин. полез. тепл. мощность по отоплению:	в режиме 80/60°C	кВт	3,4	3,4	3,8
	в режиме 50/30°C	кВт	3,7	3,7	4,1
Макс. потребляемая тепловая мощность по ГВС	кВт	-	24,7	24,7	28,9
Макс. потребляемая тепловая мощность по отоплению	кВт	24,7	20,6	20,6	24,7
Мин. потребляемая тепловая мощность	кВт	4,1	4,1	4,1	4,8
Макс. расход природного/сжиженного газа	м³/ч (кг/ч)	2,61 (1,92)	2,61 (1,92)	2,61 (1,92)	3,06 (2,25)
Макс. производительность (КПД):	в режиме 75/60°C	%	97,6	97,6	37,6
	в режиме 50/30°C	%	107,5	107,5	107,5
Макс. производительность (КПД) при нагрузке 30%	%	107,6	107,6	107,6	107,6
Емкость/давление заполнения расшир. бака	л/бар	8/0,8	8/0,8	8/0,8	8/0,8
Диапазон регулирования темп. в контуре ГВС	°C	-	35 — 60	35 — 60	35 — 60
Производительность горячей воды при Δt=25°C	л/мин	-	13,8	13,8	16,1
Производительность горячей воды при Δt=35°C	л/мин	-	9,8	9,8	11,5
Мин. расход воды в контуре ГВС	л/мин	-	2	2	2
Макс./Мин. давление в контуре ГВС	бар	-	8/0,15	8/0,15	8/0,15
Диаметр дымоотвод. труб (коакс./раздельных)	мм	(60 — 100)/80	(60 — 100)/80	(60 — 100)/80	(60 — 100)/80
Макс. длина дымоотвод. труб (коакс./раздельных)	м	10/80	10/80	10/80	10/80
Номинальное входное давление природного газа	мбар	5 — 20	5 — 20	5 — 20	5 — 20
Электрическая мощность/напряжение	Вт/В	85/230	85/230	85/230	99/230
Габаритные размеры:	высота	мм	770	770	770
	ширина	мм	470	470	470
	глубина	мм	238	238	238
Вес НЕТО/БРУТТО	кг	28,5/31,5	32,5/35,5	32,5/35,5	32,5/35,5
Упаковочные размеры	см	53 × 85 × 29	53 × 85 × 29	53 × 85 × 29	53 × 85 × 29



33
кВт

500
литров горячей
воды за 30 минут

108%

35%
ЭНЕРГОСБЕРЕЖЕНИЕ

В моделях серии NUVOLA Duo-tec+ заложена способность котла адаптироваться под тип и качество газа, параметры дымохода и другие условия. Благодаря встроенному 45-литровому бойлеру из нержавеющей стали, котлы данной серии незаменимы там, где требуется большой расход воды. Котлы серии NUVOLA Duo-tec+ оснащены современной горелкой с полным предварительным смешением газо-воздушной смеси и работают с коэффициентом модуляции мощности 1:7.

ГАЗОВАЯ СИСТЕМА

- Система адаптивного контроля горения;
- Коэффициент модуляции мощности –1:7;
- Сохраняют номинальную мощность при падении входного давления газа до 5 мбар;
- Непрерывная электронная модуляция пламени в режимах отопления и ГВС;
- Пониженное содержание CO и NOx;
- Горелка из нержавеющей стали AISI 316L с предварительным смешением газа и воздуха;
- Перенастройка для работы на сжиженном газе без дополнительных аксессуаров.

ГИДРАВЛИЧЕСКАЯ СИСТЕМА

- Энергосберегающий модуляционный циркуляционный насос с электронным управлением и встроенным автоматическим воздухоотводчиком;
- Первичный теплообменник из нержавеющей стали AISI 316L;
- Накопительный бойлер из нержавеющей стали AISI 316L емкостью 45 л, магниевый анод;
- Электрический трехходовой клапан с мотором;
- Автоматический байпас;
- Постциркуляция насоса;
- Фильтр на входе холодной воды.

ТЕМПЕРАТУРНЫЙ КОНТРОЛЬ

- Новая панель управления с широким дисплеем;
- Два датчика температуры отопления на подаче и на обратке;
- Самоадаптация погодозависимой автоматики;
- Диапазон регулирования температуры в системе отопления 25–80°C;
- Встроенная погодозависимая автоматика;
- Регулирование и автоматическое поддержание заданной температуры в контурах отопления и ГВС;
- Цифровая индикация температуры и давления;
- Возможность управления разнотемпературными зональными системами.

УСТРОЙСТВА КОНТРОЛЯ И БЕЗОПАСНОСТИ

- Электронный манометр – срабатывает при падении давления воды в 2 этапа: предупреждение и блокировка (0,5 бар);
- Электронная система самодиагностики и запоминание последних ошибок в работе;
- Ионизационный контроль пламени;
- Системы защиты от блокировки насоса и трехходового клапана;
- Защитный термостат от перегрева теплоносителя в первичном теплообменнике;
- Контроль безопасного удаления продуктов сгорания при помощи датчика NTC;
- Предохранительный клапан в контуре отопления (3 бар);
- Система защиты от замерзания в контурах отопления и ГВС;
- Предохранительный клапан в контуре ГВС (8 бар).



режим «теплые полы»



электронная модуляция пламени



электронное зажигание



самодиагностика



погодозависимая автоматика



комнатный термостат



встроенные насос, расшир. бак, манометр



защита от замерзания



низкий выброс NOx



встроенный бойлер

NUVOLA Duo-tec+ 16	16 кВт, отопление и горячая вода, закрытая камера сгорания	III
NUVOLA Duo-tec+ 24	24 кВт, отопление и горячая вода, закрытая камера сгорания	III
NUVOLA Duo-tec+ 33	33 кВт, отопление и горячая вода, закрытая камера сгорания	III

Размеры

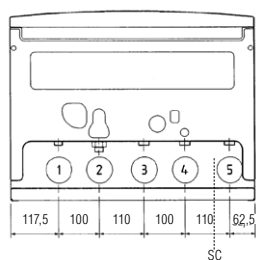
NUVOLA Duo-tec+ 16 / 24 / 33



- 1: Выход горячей бытовой воды 1/2" м
 - 2: Вход холодной воды в котел 1/2" м
 - 3: Возврат из системы отопления 3/4" м
 - 4: Подача в систему отопления 3/4" м
 - 5: Подача газа 3/4" м
- м – внешняя резьба

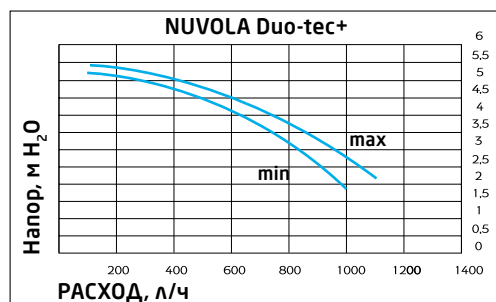
Комплектация

- Комплект документации
- Монтажный шаблон
- Крюк-шуруп и дюбель – 2 шт.

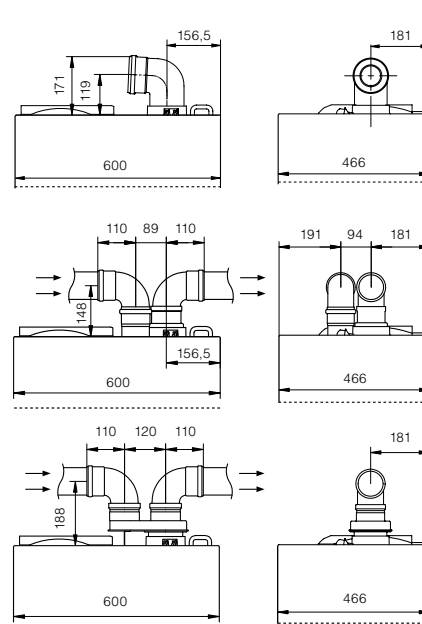


ВИД СНИЗУ

Характеристика насоса



Присоединение коаксиальных и раздельных труб



ТЕХНИЧЕСКИЕ ХАРАКТЕРИСТИКИ

ОТОПЛЕНИЕ И ГОРЯЧАЯ ВОДА

NUVOLA Duo-tec+ 16 NUVOLA Duo-tec+ 24 NUVOLA Duo-tec+ 33

Макс. полезная тепловая мощность по ГВС	кВт	16	24	33
Макс. полез. тепл. мощность по отоплению:	в режиме 80/60°C	кВт	12	20
	в режиме 50/30°C	кВт	13,1	21,8
Мин. полез. тепл. мощность по отоплению:	в режиме 80/60°C	кВт	2,2	3,4
	в режиме 50/30°C	кВт	2,4	3,7
Макс. потребляемая тепловая мощность по ГВС	кВт	16,5	24,7	34
Макс. потребляемая тепловая мощность по отоплению	кВт	12,4	20,6	28,9
Мин. потребляемая тепловая мощность	кВт	2,3	3,5	5,7
Максимальный расход природного/сжиженного газа	м³/ч (кг/ч)	1,74 (1,28)	2,61 (1,92)	3,6 (2,64)
Макс. производительность (КПД):	в режиме 80/60°C	%	97,8	97,7
	в режиме 50/30°C	%	105,8	105,8
Макс. производительность (КПД) при 30% нагрузке	%	107,8	107,6	107,7
Емкость/давление заполнения расшир. бака отопления	л/бар	7,5/0,8	7,5/0,8	7,5/0,8
Диапазон регулирования темп. в контуре ГВС	°C	35–60	35–60	35–60
Количество горячей воды при Δt=25°C	л/мин	9,2	13,8	18,9
Количество горячей воды при Δt=35°C	л/мин	6,6	9,8	13,5
Производительность горячей воды за первые 30 мин при Δt=30°C	л/30мин	275	385	500
Мин. расход воды в контуре ГВС	л/мин	2	2	2
Макс./мин. давление в контуре ГВС	бар	8/0,15	8/0,15	8/0,15
Диаметр дымоотвод. труб (коакс./раздельных)	мм	(60–100)/80	(60–100)/80	(60–100)/80
Макс. длина дымоотвод. труб (коакс./раздельных)	м	10/80	10/80	10/80
Номинальное входное давление природного газа	мбар	5–20	5–20	5–20
Электрическая мощность/напряжение	Вт/В	112/230	102/230	133/230
Габаритные размеры:	высота	мм	950	950
	ширина	мм	600	600
	глубина	мм	466	466
Вес НЕТТО/БРУТТО	кг	62/65	62/65	67,5/70,5
Упаковочные размеры	см	111×67×52	111×67×52	111×67×52



110
кВт

108%

35%
ЭНЕРГОСБЕРЕЖЕНИЕ

DOUBLE
INSIDE
МИКРОПРОЦЕССОР

Котлы серии LUNA Duo-tec MP сочетают в себе простоту установки и эксплуатации и самые прогрессивные технологии. Модели этой серии достигают мощности до 110 кВт и могут быть установлены в каскаде до 16 котлов. Все модели оснащены встроенным модуляционным насосом, который управляется электроникой котла и подстраивается под систему отопления, обеспечивая оптимальный температурный режим и экономию электроэнергии. Котлы серии LUNA Duo-tec MP оснащены современной горелкой с полным предварительным смешением газо-воздушной смеси и работают с коэффициентом модуляции мощности 1:9.



электронная модуляция пламени



самодиагностика



электронное зажигание



комнатный термостат



погодозависимая автоматика



защита от замерзания



встроенные насос, расшир. бак, манометр



режим «теплые полы»



низкий выброс NOx

ГАЗОВАЯ СИСТЕМА

- Сохраняют номинальную мощность при падении входного давления газа до 5 мбар;
- Коэффициент модуляции мощности –1:9;
- Непрерывная электронная модуляция пламени в режимах отопления и ГВС;
- Пониженное содержание CO и NOx;
- Горелка из нержавеющей стали AISI 316L с предварительным смешением газа и воздуха;
- Возможна перенастройка для работы на сжиженном газе.

ГИДРАВЛИЧЕСКАЯ СИСТЕМА

- Энергосберегающий модуляционный циркуляционный насос с электронным управлением и встроенным автоматическим воздухоотводчиком;
- Первичный теплообменник из нержавеющей стали AISI 316L;
- Постциркуляция насоса;
- Возможность подключения внешнего накопительного бойлера для горячей воды.

ТЕМПЕРАТУРНЫЙ КОНТРОЛЬ

- Новая панель управления с широким дисплеем;
- Диапазон регулирования температуры в системе отопления 25–90°C;
- Два датчика температуры отопления на подаче и на обратке;
- Встроенная погодозависимая автоматика;
- Возможность недельного программирования режима работы;
- Самоадаптация погодозависимой автоматики;
- Регулирование и автоматическое поддержание заданной температуры в контурах отопления и ГВС;
- Цифровая индикация температуры и давления;
- Возможность управления разнотемпературными зональными системами;
- Возможность установки в каскаде до 16 котлов.

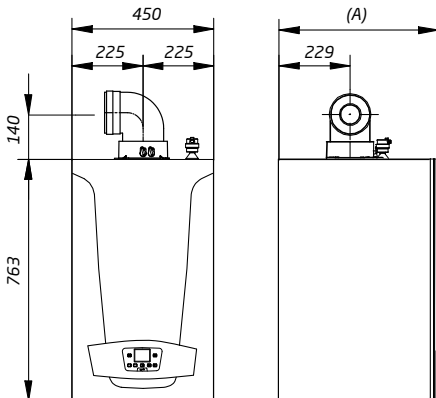
УСТРОЙСТВА КОНТРОЛЯ И БЕЗОПАСНОСТИ

- Электронный манометр – срабатывает при падении давления воды в 2 этапа: предупреждение и блокировка (0,5 бар);
- Управление каскадом до 16 котлов;
- Электронная система самодиагностики и запоминание последних ошибок в работе;
- Ионизационный контроль пламени;
- Системы защиты от блокировки насоса и трехходового клапана;
- Защитный термостат от перегрева теплоносителя в первичном теплообменнике;
- Контроль безопасного удаления продуктов сгорания при помощи датчика NTC;
- Предохранительный клапан в контуре отопления (4 бар);
- Система защиты от замерзания в контурах отопления и ГВС.

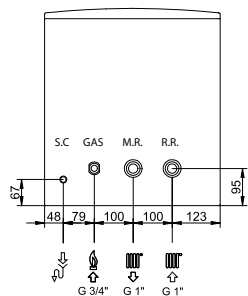
LUNA Duo-tec MP 1.35	35 кВт, только отопление, закрытая камера сгорания		⊕
LUNA Duo-tec MP 1.50	50 кВт, только отопление, закрытая камера сгорания		⊕
LUNA Duo-tec MP 1.60	60 кВт, только отопление, закрытая камера сгорания		⊕
LUNA Duo-tec MP 1.70	70 кВт, только отопление, закрытая камера сгорания		⊕
LUNA Duo-tec MP 1.90	90 кВт, только отопление, закрытая камера сгорания		⊕
LUNA Duo-tec MP 1.99	99 кВт, только отопление, закрытая камера сгорания		⊕
LUNA Duo-tec MP 1.110	110 кВт, только отопление, закрытая камера сгорания		⊕

Размеры

LUNA Duo-tec MP 1.35 / 1.50 / 1.60 / 1.70

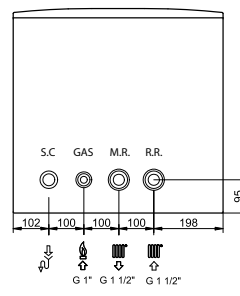
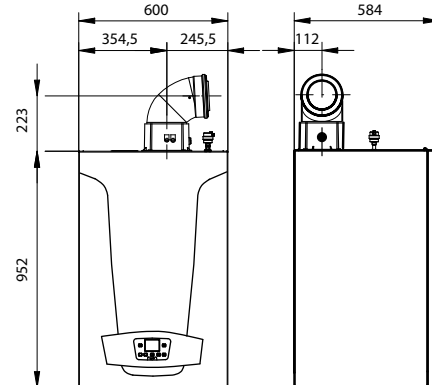


Размер (A) = 377 мм (модели 1.50–1.60)
= 505 мм (модель 1.70)



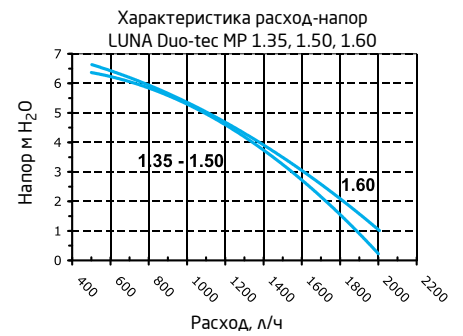
GAS: Подача газа 3/4 м
MR: Подача в систему отопления 1" м
RR: Возврат из системы отопления 1" м
SC: Отвод конденсата Ø21 мм
m – внешняя резьба

LUNA Duo-tec MP 1.90 / 1.99 / 1.110



GAS: Подача газа 1" м
MR: Подача в систему отопления 1 1/2" м
RR: Возврат из системы отопления 1 1/2" м
SC: Отвод конденсата Ø21 мм
m – внешняя резьба

Характеристика насоса



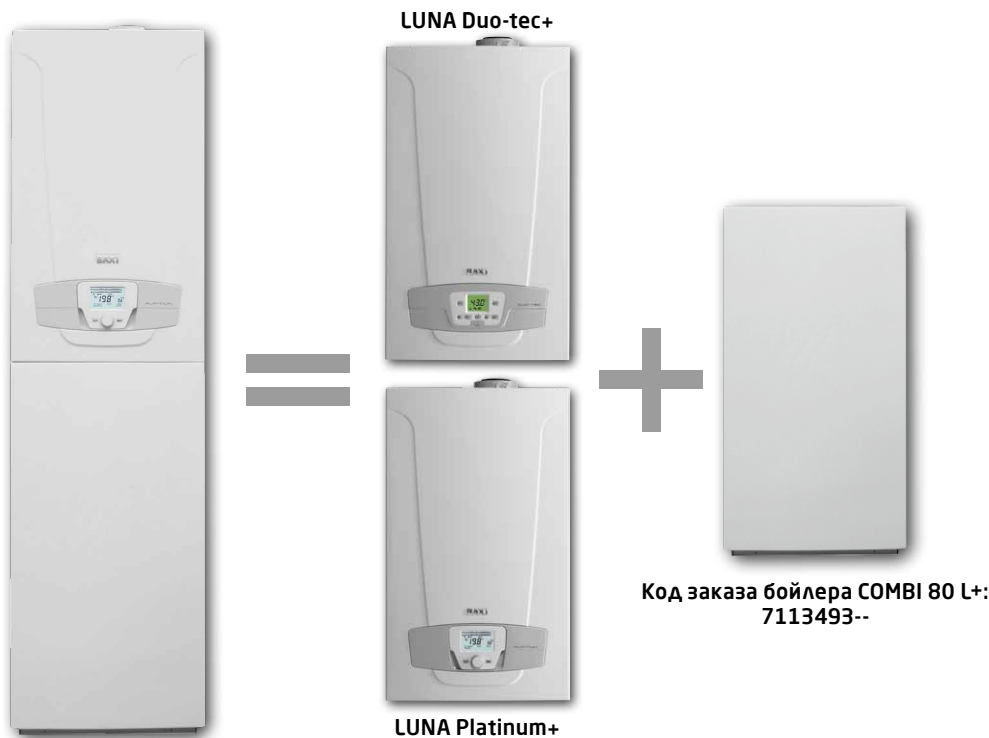
Комплектация

- Комплект документации
- Монтажный шаблон
- Крюк-шуруп и дюбель – 2 шт.

ТЕХНИЧЕСКИЕ ХАРАКТЕРИСТИКИ	ТОЛЬКО ОТОПЛЕНИЕ							
	LUNA Duo-tec MP 1.35	LUNA Duo-tec MP 1.50	LUNA Duo-tec MP 1.60	LUNA Duo-tec MP 1.70	LUNA Duo-tec MP 1.90	LUNA Duo-tec MP 1.99	LUNA Duo-tec MP 1.110	
Макс. полез. тепл. мощность по отоплению: в режиме 80/60°C	кВт	33,8	45	55	65	85	92,4	102
в режиме 50/30°C	кВт	36,6	48,6	59,4	70,2	91,8	99,8	110,2
Мин. полез. тепл. мощность по отоплению: в режиме 80/60°C	кВт	5,0	5,0	6,1	7,2	9,4	11,4	11,4
в режиме 50/30°C	кВт	5,4	5,4	6,6	7,8	10,3	12,3	12,4
Макс. потребляемая тепловая мощность по отоплению	кВт	34,8	46,3	56,6	66,9	87,4	95,1	104,9
Мин. потребляемая тепловая мощность по отоплению	кВт	5,1	5,1	6,3	7,4	9,7	11,7	11,7
Макс. расход природного/сжиженного газа	м³/ч (кг/ч)	3,68 (2,70)	4,90 (3,60)	5,98 (4,40)	7,07 (5,20)	9,25 (6,60)	10,06 (7,39)	11,10 (7,92)
Производительность (КПД):	в режиме 80/60°C	%	97,2	97,2	97,2	97,2	97,2	97,2
	в режиме 50/30°C	%	105,0	105,0	105,0	105,0	105,0	105,0
Производительность (КПД) при 30% нагрузке	%	107,6	107,6	107,6	107,6	107,3	107,4	107,4
Диапазон регулирования темп. в контуре отопления	°C	25–90	25–90	25–90	25–90	25–90	25–90	25–90
Номинальная циркуляция воды через котел при Δt=20°C	м³/ч	1,90	1,90	1,98	2,75	4,20	4,20	4,55
Диаметр дымоотвод. труб (коакс./раздельных)	мм	(80–125)/80	(80–125)/80	(80–125)/80	(80–125)/80	(110–160)/100	(110–160)/100	(110–160)/110
Макс. длина дымоотвод. труб (коакс./раздельных)	м	10/60	10/60	10/60	10/60	10/27	10/27	10/27
Номинальное входное давление природного газа	мбар	5–20	5–20	5–20	5–20	5–20	5–20	5–20
Электрическая мощность/напряжение	Вт/В	180/230	190/230	210/230	210/230	275/230	275/230	320/230
Габаритные размеры:	высота	мм	766	766	766	766	952	952
	ширина	мм	450	450	450	450	600	600
	глубина	мм	377	377	377	505	584	584
Вес НЕТТО/БРУТТО	кг	40/44	40/44	40/44	50/54	83/87	83/87	93/97
Упаковочные размеры	см	42×54×90	90×42×54	90×42×54	90×54×56	66×68×130	66×68×130	66×68×130

LUNA Duo-tec+ (Platinum+) COMBI

Настенные газовые конденсационные котлы с внешним бойлером для горячей воды



33
кВт

18,9

литра горячей воды в минуту

Бойлер COMBI емкостью 80 литров в сочетании с конденсационными котлами серий LUNA Platinum+ или LUNA Duo-tec+ становится единой напольной отопительной установкой обеспечивающей непревзойденный комфорт в снабжении горячей водой для такой компактной системы. Специальная конструкция бойлера и входящие в его комплект декоративные панели и гидравлические аксессуары позволяют произвести быстрый монтаж всей установки без крепления к стене.

ХАРАКТЕРИСТИКИ

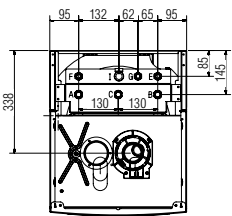
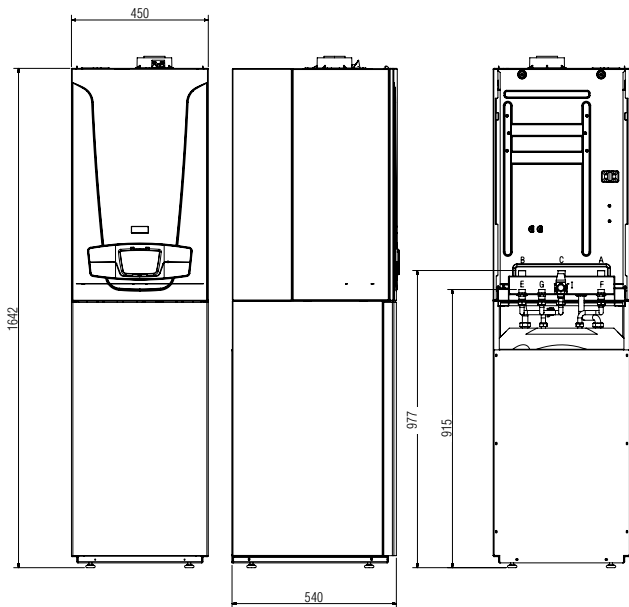
- Бойлер из нержавеющей стали AISI 316L емкостью 80 л;
- Легкость и простота установки;
- Легкость подсоединения к котлу;
- Небольшой вес и габариты упаковок.



LUNA Duo-tec+ 1.12 + COMBI	12 кВт, отопление и горячая вода, закрытая камера сгорания	III	III	III
LUNA Duo-tec+ 1.24 + COMBI	24 кВт, отопление и горячая вода, закрытая камера сгорания	III	III	III
LUNA Duo-tec+ 1.28 + COMBI	28 кВт, отопление и горячая вода, закрытая камера сгорания	III	III	III
LUNA Platinum+ 1.12 + COMBI	12 кВт, отопление и горячая вода, закрытая камера сгорания	III	III	III
LUNA Platinum+ 1.18 + COMBI	18 кВт, отопление и горячая вода, закрытая камера сгорания	III	III	III
LUNA Platinum+ 1.24 + COMBI	24 кВт, отопление и горячая вода, закрытая камера сгорания	III	III	III
LUNA Platinum+ 1.32 + COMBI	32 кВт, только отопление, закрытая камера сгорания	III	III	III

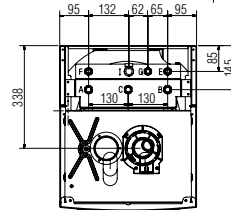
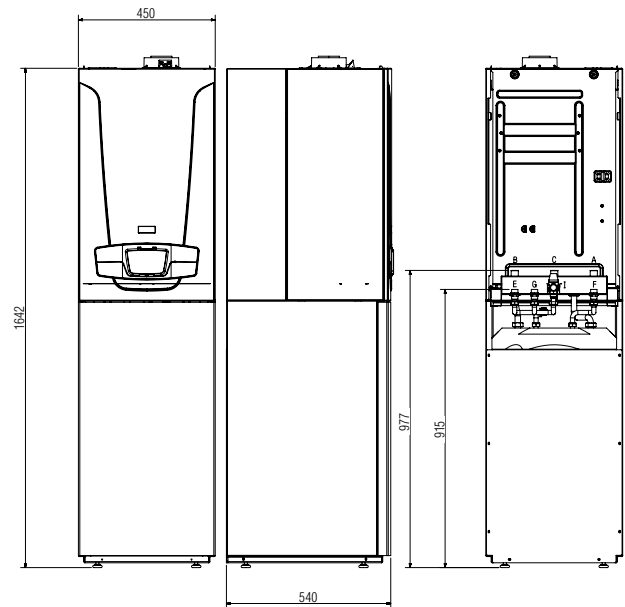
Размеры

LUNA Platinum + Combi 80 L+



- A: Поддача в систему отопления 3/4" m
 - B: Возврат из системы отопления 3/4" m
 - C: Поддача газа 3/4" m
 - E: Вход холодной воды в котел 1/2" m
 - F: Выход горячей бытовой воды 1/2" m
 - G: Рециркуляция контура ГВС 1/2" m
 - I: Присоединение бросного-предохранительного клапана
- m – внешняя резьба

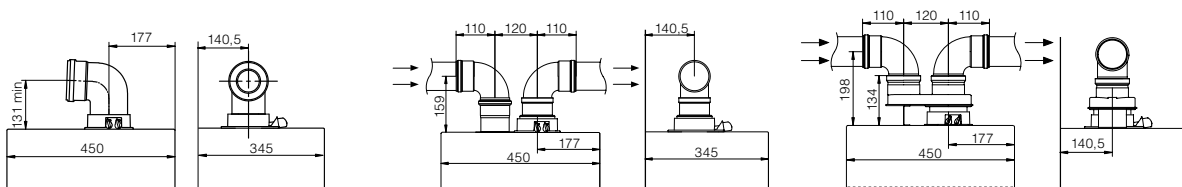
LUNA Duo-tec + Combi 80 L+



Комплектация

- Расширительный бак бойлера 4л
- Комплект гидравлических соединений с котлом
- Датчик температуры бойлера
- Декоративные планки для котла
- Комплект документации

Присоединение коаксиальных и отдельных труб



ТЕХНИЧЕСКИЕ ХАРАКТЕРИСТИКИ		ОТОПЛЕНИЕ И ГОРЯЧАЯ ВОДА							
		LUNA Duo-tec+ и COMBI				LUNA Platinum+ и COMBI			
		1.12+COMBI	1.24+COMBI	1.28+COMBI	1.12+COMBI	1.18+COMBI	1.24+COMBI	1.32+COMBI	
Макс. полезная тепловая мощность по ГВС	кВт	12	24	28	12	18	24	32	
Макс. расход природного/сжиженного газа	м³/ч (кг/ч)	1,31 (0,96)	2,61 (1,92)	3,06 (2,25)	1,31 (0,96)	1,84 (1,35)	2,61 (1,92)	3,49 (2,56)	
Емкость/давление заполнения расшир. бака	л/бар	8/0,8	8/0,8	10/0,8	8/0,8	8/0,8	8/0,8	10/0,8	
Диапазон регулирования темп. в контуре ГВС	°C	35-60	35-60	35-60	35-60	35-60	35-60	35-60	
Производительность горячей воды при Δt=25°C	л/мин	6,9	13,8	16,1	6,9	13,8	16,1	18,3	
Производительность горячей воды за первые 30 мин при Δt=30°C	л/30 мин	265	430	490	265	345	430	540	
Время нагрева воды в бойлере на Δt=50°C	мин	23	12	9,5	23	17	12	8	
Макс./мин. давление в контуре ГВС	бар	8/0,15	8/0,15	8/0,15	8/0,15	8/0,15	8/0,15	8/0,15	
Диаметр дымоотвод. труб (коакс./раздельных)	мм	(60-100)/80	(60-100)/80	(60-100)/80	(60-100)/80	(60-100)/80	(60-100)/80	(60-100)/80	
Макс. длина дымоотвод. труб (коакс./раздельных)	м	10/80	10/80	10/80	10/80	10/80	10/80	10/80	
Номинальное входное давление природного газа	мбар	5-20	5-20	5-20	5-20	5-20	5-20	5-20	
Электрическая мощность/напряжение	Вт/В	105/230	120/230	135/230	105/230	125/230	120/230	140/230	
Габаритные размеры:									
высота	мм	763 (1650)	764 (1650)	765 (1650)	766 (1650)	767 (1650)	768 (1650)	769 (1650)	
ширина	мм	450 (450)	451 (450)	452 (450)	453 (450)	454 (450)	455 (450)	456 (450)	
глубина	мм	345 (550)	346 (550)	347 (550)	348 (550)	349 (550)	350 (550)	351 (550)	
Вес НЕТТО (котел + бойлер)	кг	34,5 + 45	34,5 + 45	36 + 45	34,5 + 45	34,5 + 45	34,5 + 45	37,5 + 45	
Упаковочные размеры (котел)	см	90×39×54	90×39×54	90×39×54	90×39×54	90×39×54	90×39×54	90×39×54	
Упаковочные размеры (бойлер)	см	64×51×120	64×51×120	64×51×120	64×51×120	64×51×120	64×51×120	64×51×120	



150
кВт

35%
ЭНЕРГОСБЕРЕЖЕНИЕ

КПД
108%

DOUBLE
INSIDE
МИКРОПРОЦЕССОР

POWER HT — это высокотехнологичные напольные котлы, сочетающие в себе передовые технологии, высокую производительность и компактные размеры (ширина всех моделей 45 см). Высокий КПД (110%) котла позволяет обеспечить энергосбережение до 35% в год (по сравнению с традиционными котлами). Возможность каскадной установки котлов позволяет получить большую мощность при небольших габаритах котельной.



электронное
зажигание



электронная
модуляция пламени



погодозависимая
автоматика



самодиагностика



режим
«теплые полы»



защита
от замерзания

NOx
min

низкий
выброс NOx

ГАЗОВАЯ СИСТЕМА

- Открытая камера сгорания;
- Сохранение стопроцентной мощности при понижении входного давления газа до 5 мбар;
- Непрерывная электронная модуляция пламени;
- Горелка из нержавеющей стали AISI 316L с предварительным смешением газа и воздуха;
- Плавное электронное зажигание;
- Перенастройка для работы на сжиженном газе без дополнительных аксессуаров.

ГИДРАВЛИЧЕСКАЯ СИСТЕМА

- Первичный теплообменник и камера сгорания из нержавеющей стали AISI 316L;
- Манометр;
- Автоматический воздухоотводчик;
- Возможность подключения насосов контура отопления и ГВС;
- Возможность подключения накопительного бойлера для горячей воды.

ТЕМПЕРАТУРНЫЙ КОНТРОЛЬ

- Устройство дистанционного управления с климатическим регулятором (поставляется отдельно);
- Блок каскадного регулирования RVA 47, позволяющий соединить до 12 котлов (поставляется отдельно);
- Диапазон регулирования температуры в системе отопления 25–90°C;
- Встроенная погодозависимая автоматика (возможность подключения датчика уличной температуры);
- Регулирование и автоматическое поддержание заданной температуры в контуре отопления;
- Цифровая индикация температуры;
- Возможность подключения комнатного термостата и программируемого таймера;
- Блок управления разнотемпературными зональными системами (поставляется отдельно).

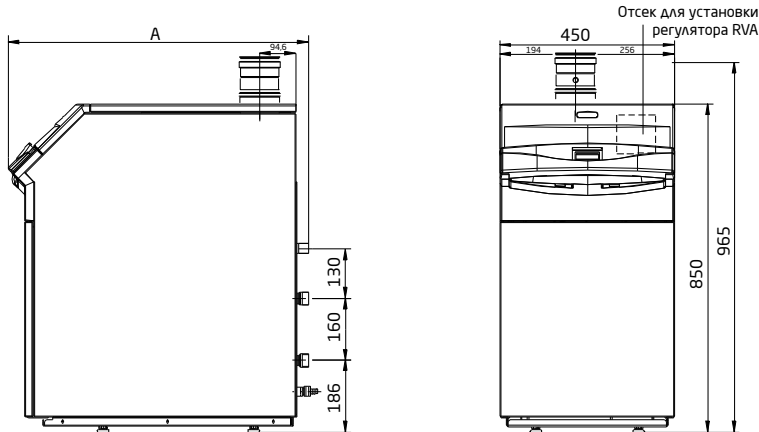
УСТРОЙСТВА КОНТРОЛЯ И БЕЗОПАСНОСТИ

- Электронная система самодиагностики;
- Широкий жидкокристаллический дисплей;
- Два микропроцессора;
- Ионизационный контроль пламени;
- Защитный термостат от перегрева теплоносителя в первичном теплообменнике;
- Датчик тяги — термостат; для безопасного удаления продуктов сгорания;
- Прессостат в системе отопления — срабатывает при недостатке давления в теплообменнике;
- Система защиты от замерзания.

POWER HT 1.450	45 кВт, только отопление, открытая камера сгорания*	III	🏠
POWER HT 1.650	65 кВт, только отопление, открытая камера сгорания*	III	🏠
POWER HT 1.850	85 кВт, только отопление, открытая камера сгорания*	III	🏠
POWER HT 1.1000	100 кВт, только отопление, открытая камера сгорания*	III	🏠
POWER HT 1.1200	120 кВт, только отопление, открытая камера сгорания*	III	🏠
POWER HT 1.1500	150 кВт, только отопление, открытая камера сгорания*	III	🏠

Размер

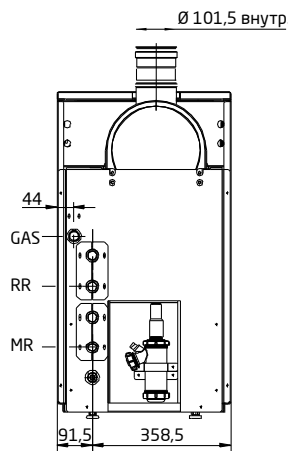
POWER HT 1.450 / 1.650 / 1.850 / 1.1000 / 1.1200 / 1.1500



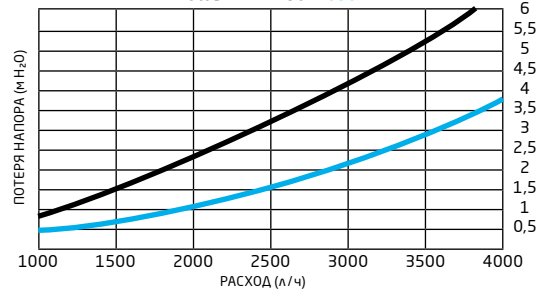
- RR: Возврат из системы отопления
- MR: Подача в систему отопления
- GAS: Подача газа в котел
- SC: Отвод конденсата

Комплектация

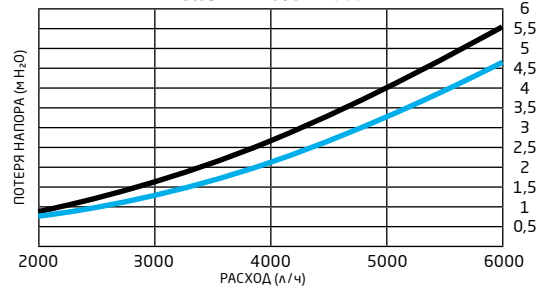
- Комплект документации
- Газовая мембрана под сжиженный газ (только модели от 85 кВт)
- Насадка на дымоход из нержавеющей стали с термостатом – датчиком дымовых газов
- Клипса верхней крышки – 4 шт.



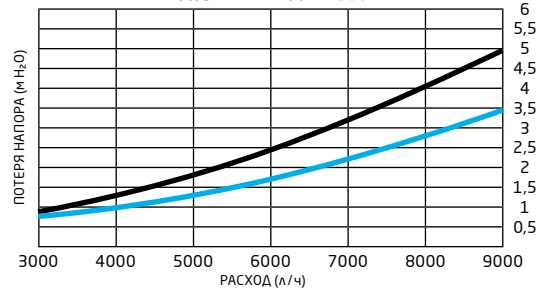
ГИДРАВЛИЧЕСКОЕ СОПРОТИВЛЕНИЕ ТЕПЛОБМЕННИКА КОТЛА
POWER HT 1.450-1.650



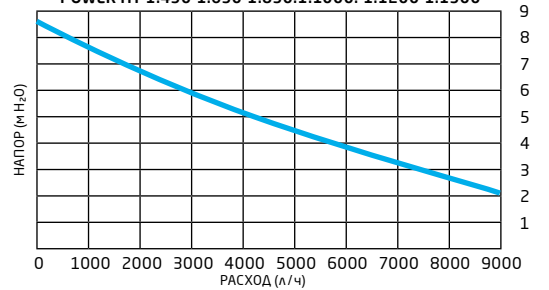
ГИДРАВЛИЧЕСКОЕ СОПРОТИВЛЕНИЕ ТЕПЛОБМЕННИКА КОТЛА
POWER HT 1.850-1.1000



ГИДРАВЛИЧЕСКОЕ СОПРОТИВЛЕНИЕ ТЕПЛОБМЕННИКА КОТЛА
POWER HT 1.1200-1.1500



ХАРАКТЕРИСТИКА РАСХОД-НАПОР ДЛЯ КОТЛОВ
POWER HT 1.450-1.650-1.850-1.1000-1.1200-1.1500



МОДЕЛЬ POWER HT...	Глубина А, мм	Присоединения		
		Газ GAS	Возврат MR	Подача RR
1.450	621	¾"m	1"m	1"m
1.650	693	¾"m	1"m	1"m
1.850	801	¾"m	1"m	1"m
1.1000	871	1"m	1 ¼"m	1 ¼"m
1.1200	1024	1"m	1 ¼"m	1 ¼"m
1.1500	1132	1"m	1 ¼"m	1 ¼"m

ТЕХНИЧЕСКИЕ ХАРАКТЕРИСТИКИ

		ТОЛЬКО ОТОПЛЕНИЕ						
		POWER HT 1.450	POWER HT 1.650	POWER HT 1.850	POWER HT 1.1000	POWER HT 1.1200	POWER HT 1.1500	
Макс. полез. тепл. мощность по отоплению:	в режиме 75/60°C	кВт	45	65	85	100	120	150
	в режиме 50/30°C	кВт	48,7	70,3	91,6	107,8	129,7	162
Мин. полез. тепл. мощность по отоплению:	в режиме 75/60°C	кВт	11,8	19,3	32,2	35,8	39	40,4
	в режиме 50/30°C	кВт	12,8	14,5	34,9	38,8	42,1	43,7
Макс. потребляемая тепловая мощность по отоплению		кВт	46,4	67	87,2	102,7	123,2	154
Мин. потребляемая тепловая мощность по отоплению		кВт	12,2	13,8	33,1	36,8	40	41,5
Макс. расход природного/сжиженного газа		м³/ч (кг/ч)	4,91 (3,6)	7,08 (5,2)	9,26 (6,77)	10,4 (7,69)	13,08 (9,56)	16,35 (11,95)
Производительность (КПД):	в режиме 75/60°C	%	97,5	97,5	97,5	97,4	97,4	97,4
	в режиме 50/30°C	%	107,5	107,5	107	107	108	107
Диапазон температур в контуре отопления	°C	25–90	25–90	25–90	25–90	25–90	25–90	
Номинальная циркуляция воды через котел при Δt=20°C	м³/ч	1,94	2,8	3,7	4,3	5,2	6,5	
Диаметр дымоотвод. труб	мм	80	80	100	100	100	100	
Макс. длина дымоотвод. труб	м	30	20	20	20	20	20	
Номинальное входное давление природного газа	мбар	5–20	5–20	5–20	5–20	5–20	5–20	
Электрическая мощность/напряжение	Вт/В	90/230	110/230	100/230	160/230	135/230	235/230	
Габаритные размеры:	высота	мм	850	850	850	850	850	
	ширина	мм	450	450	450	450	450	
	глубина	мм	621	693	801	871	1024	1132
Вес НЕТТО/БРУТТО	кг	60/70	68/78	75/85	83/93	95/105	103/113	
Упаковочные размеры	см	48×93×72	48×93×79	48×93×87	48×93×94	48×93×109	48×93×120	



650
кВт

35%
ЭНЕРГОСБЕРЕЖЕНИЕ

кпд
108%

DOUBLE
INSIDE
МИКРОПРОЦЕССОР

Котлы серии POWER HT являются продолжением переродовой гаммы напольных конденсационных котлов, достигая мощности 650 кВт. Котлы идеально подходят для теплоснабжения больших помещений (от многоэтажных зданий до торговых или офисных комплексов). Высокая эффективность наряду с надежностью силуминового теплообменника позволяют обеспечить экономичную и долговечную работу котла. Данные котлы являются идеальным вариантом для использования в каскаде. Электронная плата и автоматика от компании Siemens позволяют соединить в каскад до 16 котлов.



электронное
зажигание



электронная
модуляция пламени



погодозависимая
автоматика



самодиагностика



режим
«теплые полы»



защита
от замерзания



низкий
выброс NOx

ГАЗОВАЯ СИСТЕМА

- Диапазон модуляции до 1:6,5;
- Работа без потери мощности при входном динамическом давлении газа до 5 мбар;
- Непрерывная электронная модуляция пламени;
- Плавное электронное зажигание;
- Горелка полного предварительного перемешивания с низкими выбросами NOx;
- Возможна работа на сжиженном газе.

ГИДРАВЛИЧЕСКАЯ СИСТЕМА

- Силуминовый (сплав алюминия с кремнием) первичный теплообменник;
- Управление модуляционным насосом;
- Возможность управления насосами бойлера, котлового и отопительных контуров;
- Возможность подключения внешнего накопительного бойлера для горячей воды.

ТЕМПЕРАТУРНЫЙ КОНТРОЛЬ

- Диапазон регулирования температуры в системе отопления 25–90°C;
- Возможность подключения компьютера для диагностики и управления котла;
- В электронику котла заложена возможность подключения до 16 котлов в каскад;
- Встроенная погодозависимая автоматика (возможность подключения датчика уличной температуры);
- Независимое управление несколькими внешними контурами с помощью встроенных и внешних модулей расширения (опционально);
- Управление контуром солнечного коллектора (опционально);
- Возможность управления разнотемпературными зональными системами.

УСТРОЙСТВА КОНТРОЛЯ И БЕЗОПАСНОСТИ

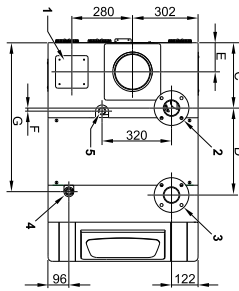
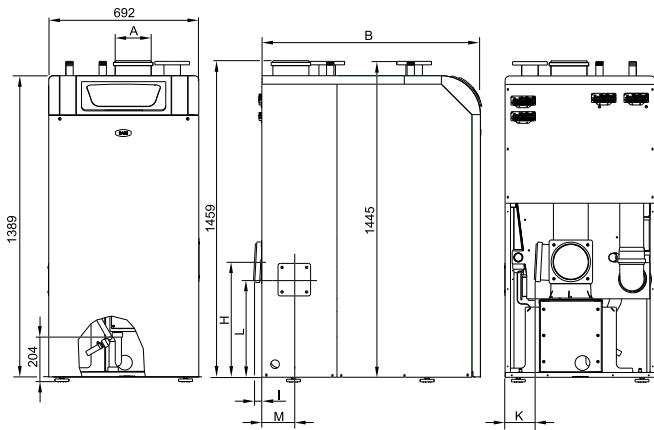
- Новое поколение автоматики с интегрированным модулем управления каскада;
- Котел оснащен встроенной воздушной заслонкой и шумоглушителем на входе в вентилятор;
- Электронный контроллер с системой самодиагностики;
- Ионизационный контроль пламени;
- Защитный термостат от перегрева теплоносителя в первичном теплообменнике;
- Датчик тяги – термостат для безопасного удаления продуктов сгорания;
- Прессостат в системе отопления – срабатывает при недостатке давления теплоносителя;
- Система защиты от замерзания;
- Жидкокристаллический дисплей для цифрового регулирования и контроля.

POWER HT 1.130	130 кВт, только отопление, открытая камера сгорания*		🏠
POWER HT 1.180	180 кВт, только отопление, открытая камера сгорания*		🏠
POWER HT 1.230	230 кВт, только отопление, открытая камера сгорания*		🏠
POWER HT 1.280	280 кВт, только отопление, открытая камера сгорания*		🏠
POWER HT 1.320	320 кВт, только отопление, открытая камера сгорания*		🏠
POWER HT-A 1.430	430 кВт, только отопление, открытая камера сгорания*		🏠
POWER HT-A 1.500	500 кВт, только отопление, открытая камера сгорания*		🏠
POWER HT-A 1.570	570 кВт, только отопление, открытая камера сгорания*		🏠
POWER HT-A 1.650	650 кВт, только отопление, открытая камера сгорания*		🏠

*при установке соответствующего аксессуара камера сгорания становится закрытой.

Размеры

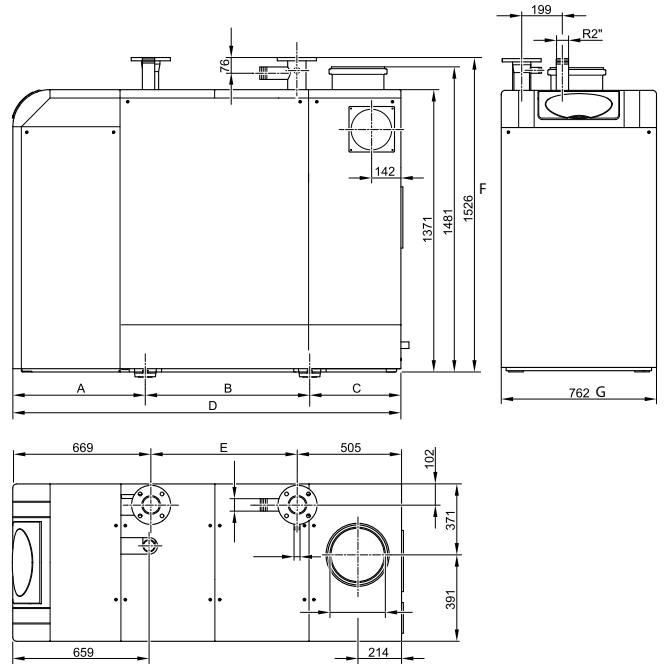
POWER HT 1.130 / 1.180 / 1.230 / 1.280 / 1.320



- 1 Забор воздуха диам. 125 мм
- 2 Поддача котловой воды – фланец DN 65 мм
- 3 Возврат котловой воды – фланец DN 65 мм
- 4 Поддача газа R 1 1/2"
- 5 Сбросной-предохранительный клапан R 11/4"

POWER HT	1.130	1.180	1.230	1.280	1.320
A мм	160	160	200	200	200
B мм	1008	1008	1171	1264	1357
C мм	301	301	351	351	351
D мм	401	401	514	607	700
E мм	134	134	163	163	163
F мм	14	14	14	14	14
G мм	687	687	851	944	1037
H мм	530	530	530	630	630
I мм	30	30	90	90	90
K мм	139	139	50	50	50
L мм	450	450	202	202	202
M мм	150	150	167	167	167

POWER HT-A 1.430 / 1.500 / 1.570 / 1.650



POWER HT-A	1.430	1.500	1.570	1.650
A мм	642	642	642	642
B мм	798	1009	1009	1009
C мм	442	540	540	540
D мм	1882	2192	2192	2192
E мм	709	1018	1018	1018
F мм	1526*	1526*	1526*	1526*
G мм	762	762	762	762

Комплектация

- Комплект документации
- Датчик уличной температуры QAC 34

ТЕХНИЧЕСКИЕ ХАРАКТЕРИСТИКИ	ТОЛЬКО ОТОПЛЕНИЕ									
	POWER HT 1.130	POWER HT 1.180	POWER HT 1.230	POWER HT 1.280	POWER HT 1.320	POWER HT-A 1.430	POWER HT-A 1.500	POWER HT-A 1.570	POWER HT-A 1.650	
Макс. полез. тепл. мощность по отоплению: в режиме 80/60°C	кВт	121,6	165,8	210,5	254,8	294	392,8	462	531,4	601
в режиме 50/30°C	кВт	133,1	181,3	229,8	278,2	321,3	422,4	498,2	574,6	651,5
Мин. полез. тепл. мощность по отоплению: в режиме 80/60°C	кВт	19,2	26,8	33,5	40,2	45,9	77	91	105	119
в режиме 50/30°C	кВт	21,3	29,8	37,4	44,9	51,4	84,8	99,8	115	130,4
Макс. потребляемая тепловая мощность по отоплению	кВт	125	170	215	260	300	400	470	540	610
Мин. потребляемая тепловая мощность по отоплению	кВт	20	28	35	42	48	80	94	108	122
Макс. расход природного/сжиженного газа	м³/ч (кг/ч)	12,9(9,4)	17,8(13,1)	22,8(16,7)	27,5(20,2)	37,7(23,3)	9,8–49,2	11,6–57,8	13,3–66,4	15–75
Производительность (КПД): в режиме 75/60°C	%	97,3	97,5	97,9	98	98	98,2	98,3	98,4	98,5
в режиме 50/30°C	%	108,8	108,8	106,9	109,7	107,1	105,6	106	106,4	106,8
Диапазон температур в контуре отопления	°C	30–90	30–90	30–90	30–90	30–90	30–90	30–90	30–90	30–90
Номинальная циркуляция воды через котел при Δt=20°C	м³/ч	5,4	7,3	9,1	11,0	12,6	16,9	19,9	22,9	25,8
Диаметр дымоотвод. труб	мм	160	160	200	200	200	250	250	250	250
Макс. длина дымоотвод. труб	м	60	60	40	40	40	60	60	60	60
Номинальное входное давление природного газа	мбар	13–20	13–20	5–20	5–20	5–20	5–20	5–20	5–20	5–20
Электрическая мощность/напряжение	Вт/В	170/230	200/230	330/230	350/230	410/230	463/230	583/230	790/230	750/230
Габаритные размеры:	высота	мм	1455	1455	1455	1455	1526	1526	1526	1526
	ширина	мм	692	692	692	692	762	762	762	762
	глубина	мм	1008	1008	1171	1264	1357	1882	1882	1882
Вес НЕТТО/БРУТТО	кг	205/215	240/250	285/314	314/345	344/378	540/550	598/608	636/646	674/684
Упаковочные размеры	см	84×154×153	84×154×153	84×154×153	84×154×153	84×154×153	84×154×153	84×154×153	84×154×153	84×154×153



Широкий модельный ряд. Диапазон мощностей от 15 до 62 кВт.

Электронная модуляция пламени и встроенная система самодиагностики обеспечивают повышенное удобство эксплуатации и обслуживания котла. Современный дизайн и минимальные габаритные размеры (ширина всего 35 см) позволяют легко разместить котел в любом интерьере.



ГАЗОВАЯ СИСТЕМА

- Непрерывная электронная модуляция пламени;
- Котлы адаптированы к российским условиям. Устойчиво работают при понижении входного давления природного газа до 5 мбар;
- Плавное электронное зажигание;
- Запатентованная система регулирования подачи воздуха (для моделей Fi);
- Горелка из нержавеющей стали;
- Возможна перенастройка для работы на сжиженном газе;
- Усиленный двойной блок розжига с двумя электродами.

ГИДРАВЛИЧЕСКАЯ СИСТЕМА

- Чугунный первичный теплообменник;
- Трехскоростной циркуляционный насос с автоматическим воздухоотводчиком (кроме моделей iN);
- Манометр (кроме моделей iN);
- Предохранительный клапан (кроме моделей iN);
- Постциркуляция насоса;
- Возможность подключения внешнего накопительного бойлера для горячей воды.

ТЕМПЕРАТУРНЫЙ КОНТРОЛЬ

- Два диапазона регулирования температуры в системе отопления: 30–85°C и 30–45°C (режим «теплые полы»);
- Встроенная погодозависимая автоматика (возможность подключения датчика уличной температуры);
- Устройство дистанционного управления с климатическим регулятором (поставляется отдельно);
- Регулирование и автоматическое поддержание заданной температуры в контуре отопления;
- Регулирование и автоматическое поддержание заданной температуры в бойлере (при установленном бойлере);
- Возможность подключения программируемого таймера;
- Электронная индикация температуры.

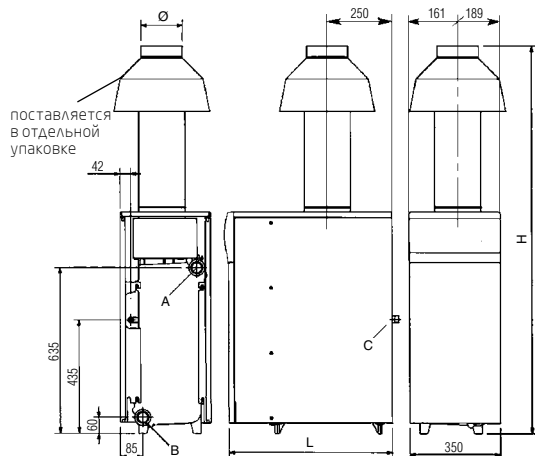
УСТРОЙСТВА КОНТРОЛЯ И БЕЗОПАСНОСТИ

- Электронная система самодиагностики;
- Ионизационный контроль пламени;
- Защитный термостат от перегрева теплоносителя в первичном теплообменнике;
- Датчик тяги – термостат для контроля за безопасным удалением продуктов сгорания;
- Система защиты от блокировки насоса (включается автоматически каждые 24 ч);
- Предохранительный клапан в контуре отопления на 3 бар (кроме моделей iN);
- Система защиты от замерзания.

SLIM 1.230 iN	23 кВт, только отопление, открытая камера сгорания	III	🏠
SLIM 1.300 iN	30 кВт, только отопление, открытая камера сгорания	III	🏠
SLIM 1.150 i	15 кВт, только отопление, открытая камера сгорания	III	🏠 ⚙️
SLIM 1.230 i	23 кВт, только отопление, открытая камера сгорания	III	🏠 ⚙️
SLIM 1.300 i	30 кВт, только отопление, открытая камера сгорания	III	🏠 ⚙️
SLIM 1.400 iN	40 кВт, только отопление, открытая камера сгорания	III	🏠
SLIM 1.490 iN	49 кВт, только отопление, открытая камера сгорания	III	🏠
SLIM 1.620 iN	62 кВт, только отопление, открытая камера сгорания	III	🏠

Размеры

SLIM 1.400 iN / 1.490 iN / 1.620 iN



Комплектация

- Комплект документации
- Клипса верхней крышки – 4 шт.
- Дымовой колпак со стабилизатором (только модели от 40 кВт)

A – подача в систему отопления
(1 1/4" f – модели iN; 3/4" f – модели i)

B – возврат из системы отопления
(все модели 1 1/4" f)

C – подача газа
(1/2" m – модели 1.150, 1.230, 1.300;
3/4" m – модели 1.400, 1.490, 1.620)

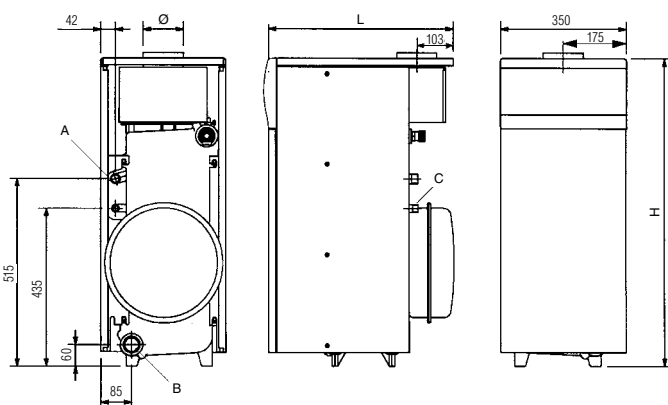
f – внутренняя резьба

m – внешняя резьба

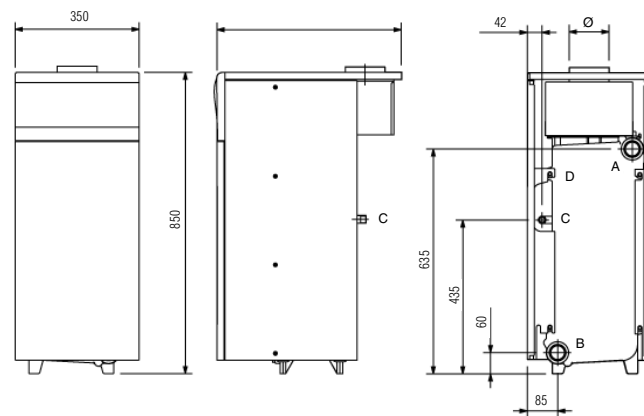
МОДЕЛЬ		Slim 1.400 iN	Slim 1.490 iN	Slim 1.620 iN
H	ММ	1490	1490	1650
L	ММ	635	715	875

МОДЕЛЬ		Slim 1.150 i	Slim 1.230 i/iN	Slim 1.300 i/iN
H	ММ	850	850	850
L	ММ	520	600	680

SLIM 1.150 i / 1.230 i / 1.300 i



SLIM 1.230 iN / 1.300 iN



Котлы с насосом и расширительным баком
в комплекте

Котлы без насоса и расширительного бака
в комплекте*

ТЕХНИЧЕСКИЕ ХАРАКТЕРИСТИКИ

		Котлы с насосом и расширительным баком в комплекте			Котлы без насоса и расширительного бака в комплекте*				
		SLIM 1.150 i	SLIM 1.230 i	SLIM 1.300 i	ТОЛЬКО ОТОПЛЕНИЕ SLIM 1.230 iN	SLIM 1.300 iN	SLIM** 1.400 iN	SLIM** 1.490 iN	SLIM** 1.620 iN
Макс. полезная тепловая мощность	кВт	14,9	22,1	29,7	22,1	29,7	40	48,7	62,2
Мин. полезная тепловая мощность	кВт	8,5	11,8	14,9	11,8	14,9	20,6	24,5	31,6
Макс. потребляемая тепловая мощность	кВт	16,5	24,5	33	24,5	33	44,1	54,1	69
Мин. потребляемая тепловая мощность	кВт	9,5	13,5	17	13,5	17	23	27,5	35
Макс. расход природного/сжиженного газа	м³/ч (кг/ч)	1,74 (1,1)	2,59 (1,9)	3,49 (2,56)	2,59 (1,9)	3,49 (2,56)	4,69 (3,45)	5,72 (4,2)	7,3 (5,36)
Макс. производительность (КПД)	%	90,3	90,2	90	90,2	90	90,1	90	90,1
Производительность (КПД) при 30% мощности	%	89,5	87,4	87,6	87,4	87,6	89,6	89,1	90,3
Емкость/давление заполнения расшир. бака	л/бар	10/1	10/1	10/1	-	-	-	-	-
Камера сгорания		откр.	откр.	откр.	откр.	откр.	откр.	откр.	откр.
Количество чугунных секций в теплообменнике	шт.	3	4	5	4	5	6	7	9
Номинальная циркуляция воды через котел при Δt=15°C	м³/ч	0,85	1,27	1,70	1,27	1,70	2,29	2,79	3,57
Потери напора воды в котле при номин. циркуляции	м Н ₂ O	0,03	0,045	0,03	0,045	0,03	0,09	0,13	0,2
Объем воды в котле	л	9	11,8	14,6	11,8	14,6	17,4	20,2	25,8
Диаметр дымохода	мм	110	130	140	130	140	160	160	180
Диаметр дымоотвод. труб (коакс./раздельных)	мм	-	-	-	-	-	-	-	-
Макс. длина дымоотвод. труб (коакс./раздельных)	м	-	-	-	-	-	-	-	-
Необходимая тяга в дымоходе	мбар	0,05–0,1	0,05–0,1	0,05–0,1	0,05–0,1	0,05–0,1	0,05–0,1	0,05–0,1	0,05–0,1
Номинальное входное давление природного газа	мбар	13–20	13–20	13–20	13–20	13–20	13–20	13–20	13–20
Электрическая мощность/напряжение	Вт/В	120/230	120/230	120/230	15/230	15/230	15/230	15/230	15/230
Габаритные размеры:									
	высота	мм	850	850	850	850	850	850	850
	ширина	мм	350	350	350	350	350	350	350
	глубина	мм	520	600	680	600	680	635	875
Вес НЕТТО/БРУТТО	кг	89/99	113/123	136/146	103/113	126/136	150/160	174/184	224/234
Упаковочные размеры	см	60×44×103	60×44×103	75×44×103	64×44×103	66×40×103	72×44×103	80×44×103	96×44×103

* Отсутствуют манометр и предохранительный клапан.

** Необходимо доказать дымовой колпак KHW71406881 - (для моделей SLIM 1.400 iN и SLIM 1.490 iN) и KHW71406891 - (для моделей SLIM 1.620 iN). Цена указана с учетом стоимости колпака (колпак поставляется в отдельной упаковке).



закрытая камера сгорания

Коаксиальная труба позволяет использовать котел без дымохода.

Электронная модуляция пламени и встроенная система самодиагностики обеспечивают повышенное удобство эксплуатации и обслуживания. Современный дизайн и минимальные габаритные размеры (ширина всего 35 см) позволяют легко разместить котел в любом интерьере.



чугунный теплообменник



электронная модуляция пламени



электронное зажигание



самодиагностика



погодозависимая автоматика



комнатный термостат



режим «теплые полы»



защита от замерзания

ГАЗОВАЯ СИСТЕМА

- Непрерывная электронная модуляция пламени;
- Котлы адаптированы к российским условиям. Устойчиво работают при понижении входного давления природного газа до 5 мбар;
- Плавное электронное зажигание;
- Запатентованная система регулирования подачи воздуха;
- Горелка из нержавеющей стали;
- Возможна перенастройка для работы на сжиженном газе;
- Усиленный двойной блок розжига с двумя электродами.

ГИДРАВЛИЧЕСКАЯ СИСТЕМА

- Чугунный первичный теплообменник;
- Трехскоростной циркуляционный насос с автоматическим воздухоотводчиком (кроме моделей iN);
- Манометр (кроме моделей iN);
- Постциркуляция насоса;
- Возможность подключения внешнего накопительного бойлера для горячей воды;
- Предохранительный клапан (кроме моделей iN).

ТЕМПЕРАТУРНЫЙ КОНТРОЛЬ

- Два диапазона регулирования температуры в системе отопления: 30–85°C и 30–45°C (режим «теплые полы»);
- Встроенная погодозависимая автоматика (возможность подключения датчика уличной температуры);
- Устройство дистанционного управления с климатическим регулятором (поставляется отдельно);
- Регулирование и автоматическое поддержание заданной температуры в контуре отопления;
- Регулирование и автоматическое поддержание заданной температуры в бойлере (при установленном бойлере);
- Возможность подключения программируемого таймера;
- Электронная индикация температуры.

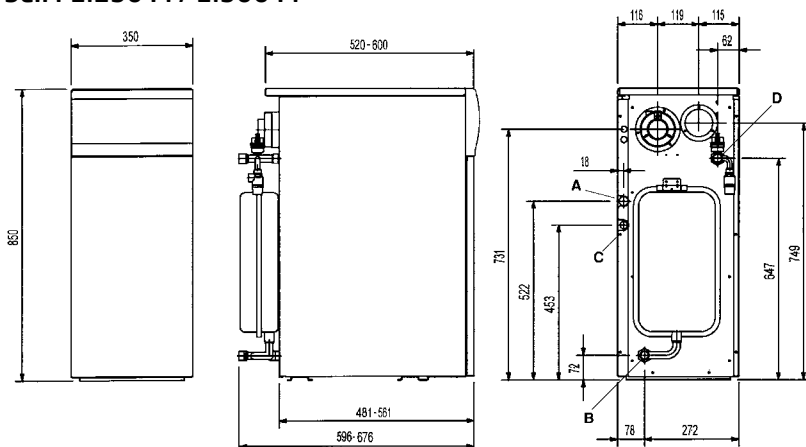
УСТРОЙСТВА КОНТРОЛЯ И БЕЗОПАСНОСТИ

- Электронная система самодиагностики;
- Ионизационный контроль пламени;
- Защитный термостат от перегрева теплоносителя в первичном теплообменнике;
- Датчик тяги – пневмореле;
- Система защиты от блокировки насоса (включается автоматически каждые 24 ч);
- Предохранительный клапан в контуре отопления на 3 бар (кроме моделей iN);
- Система защиты от замерзания.

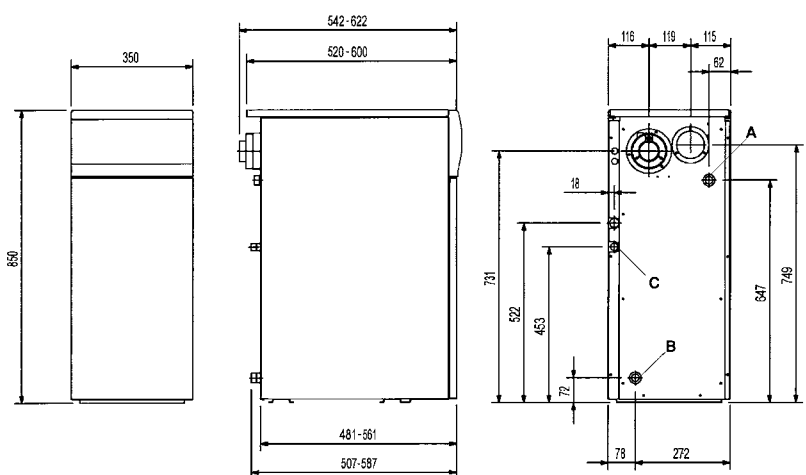
SLIM 1.230 Fi	23 кВт, только отопление, закрытая камера сгорания			
SLIM 1.300 Fi	30 кВт, только отопление, закрытая камера сгорания			
SLIM 1.230 FiN	23 кВт, только отопление, закрытая камера сгорания			
SLIM 1.300 FiN	30 кВт, только отопление, закрытая камера сгорания			

Размеры

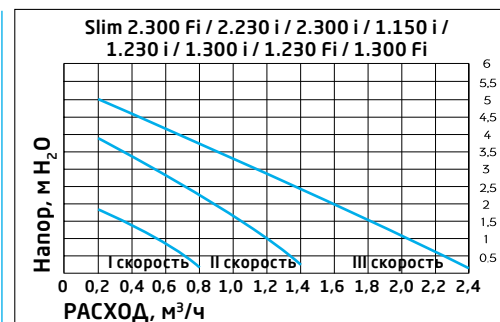
SLIM 1.230 Fi / 1.300 Fi



SLIM 1.230 FiN / 1.300 FiN



Характеристика насоса



Комплектация

- Комплект документации
- Клипса верхней крышки – 4 шт.
- Редуцирующая шайба – 1 шт.

- A – подача в систему отопления 3/4" m
- B – возврат из системы отопления 3/4" m
- C – подача газа 1/2" m
- D – подача греющей воды в бойлер (модели ...i) 3/4" f

- f – внутренняя резьба
- m – внешняя резьба

ТЕХНИЧЕСКИЕ ХАРАКТЕРИСТИКИ		КОТЛЫ С НАСОСОМ И РАСШИРИТЕЛЬНЫМ БАКОМ В КОМПЛЕКТЕ		КОТЛЫ БЕЗ НАСОСА И РАСШИРИТЕЛЬНОГО БАКА В КОМПЛЕКТЕ*	
		SLIM 1.230 Fi	SLIM 1.300 Fi	SLIM 1.230 FiN	SLIM 1.300 FiN
Макс. полезная тепловая мощность	кВт	22,1	29,7	22,1	29,7
Мин. полезная тепловая мощность	кВт	11,8	14,9	11,8	14,9
Макс. потребляемая тепловая мощность	кВт	24,5	33	24,5	33
Мин. потребляемая тепловая мощность	кВт	13,5	17	13,5	17
Макс. расход природного/сжиженного газа	м³/ч (кг/ч)	2,59 (1,9)	3,49 (2,56)	2,59 (1,9)	3,49 (2,56)
Макс. производительность (КПД)	%	90,2	90	90,2	90
Производительность (КПД) при 30% мощности	%	87,4	87,6	87,4	87,6
Емкость/давление заполнения расшир. бака	л/бар	10/1	10/1	-	-
Камера сгорания		закр.	закр.	закр.	закр.
Количество чугунных секций в теплообменнике	шт.	4	5	4	5
Номинальная циркуляция воды через котел при Δt=15°C	м³/ч	1,27	1,70	1,27	1,70
Потери напора воды в котле при номин. циркуляции	м Н ₂ O	0,045	0,03	0,045	0,03
Объем воды в котле	л	11,8	14,6	11,8	14,6
Диаметр дымохода	мм	-	-	-	-
Диаметр дымоотвод. труб (коакс./раздельных)	мм	(60-100)/80	(60-100)/80	(60-100)/80	(60-100)/80
Макс. длина дымоотвод. труб (коакс./раздельных)	м	5/20	5/20	5/20	5/20
Необходимая тяга в дымоходе	мбар	-	-	-	-
Номинальное входное давление природного газа	мбар	13–20	13–20	13–20	13–20
Электрическая мощность/напряжение	Вт/В	170/230	170/230	70/230	70/230
Габаритные размеры:					
высота	мм	850	850	850	850
ширина	мм	350	350	350	350
глубина	мм	596	676	542	622
Вес НЕТТО/БРУТТО	кг	121/131	144/154	111/121	134/144
Упаковочные размеры	см	66×40×101	74×40×101	66×40×101	74×40×101

*Отсутствуют манометр и предохранительный клапан.



520

литров горячей воды за 30 минут

Благодаря встроенному бойлеру, котел представляет собой готовую миникотельную, не требующую дополнительных аксессуаров. Электронная модуляция пламени и встроенная система самодиагностики обеспечивают повышенное удобство эксплуатации и обслуживания.

ГАЗОВАЯ СИСТЕМА

- Непрерывная электронная модуляция пламени в режимах отопления и ГВС;
- Котлы адаптированы к российским условиям. Устойчиво работают при понижении входного давления природного газа до 5 мбар;
- Плавное электронное зажигание;
- Запатентованная система регулирования подачи воздуха (модели с закр. камерой);
- Горелка из нержавеющей стали;
- Возможна перенастройка для работы на сжиженном газе.

ГИДРАВЛИЧЕСКАЯ СИСТЕМА

- Чугунный первичный теплообменник;
- Трехскоростной циркуляционный насос с автоматическим воздухоотводчиком;
- Встроенный бойлер из эмалированной стали емкостью 50 л (для моделей i);
- Встроенный бойлер из нержавеющей стали емкостью 60 л (для моделей Fi);
- Встроенный насос для бойлера;
- Манометр;
- Постциркуляция насоса.









ТЕМПЕРАТУРНЫЙ КОНТРОЛЬ




- Два диапазона регулирования температуры в системе отопления: 30–85°C и 30–45°C (режим «теплые полы»);
- Встроенная погодозависимая автоматика (возможность подключения датчика уличной температуры);
- Устройство дистанционного управления с климатическим регулятором (поставляется отдельно);
- Регулирование и автоматическое поддержание заданной температуры в контуре отопления;
- Регулирование и автоматическое поддержание заданной температуры в бойлере;
- Возможность подключения программируемого таймера;
- Электронная индикация температуры.

УСТРОЙСТВА КОНТРОЛЯ И БЕЗОПАСНОСТИ

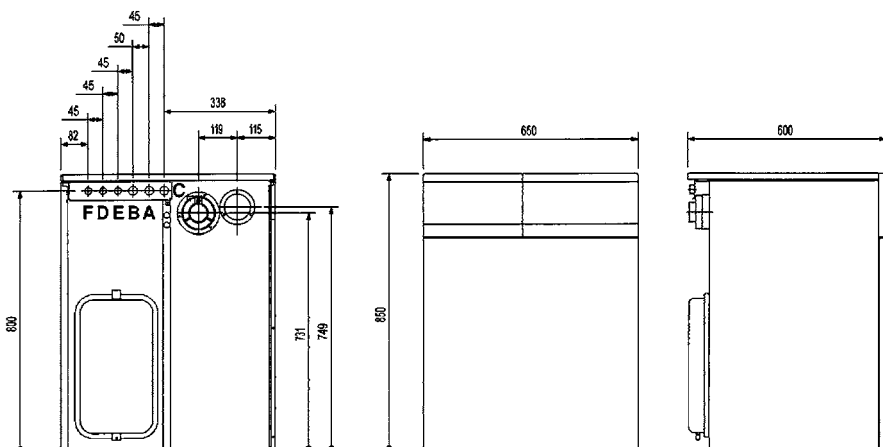
- Электронная система самодиагностики;
- Ионизационный контроль пламени;
- Защитный термостат от перегрева теплоносителя в первичном теплообменнике;
- Датчик тяги для контроля за безопасным удалением продуктов сгорания (пневмореле – для моделей с закрытой камерой сгорания, термостат – для моделей с открытой камерой);
- Система защиты от блокировки насоса (включается автоматически каждые 24 ч);
- Предохранительный клапан в контуре отопления (3 бар);
- Предохранительный клапан в контуре ГВС на 8 бар;
- Система защиты от замерзания в контуре отопления и в бойлере.



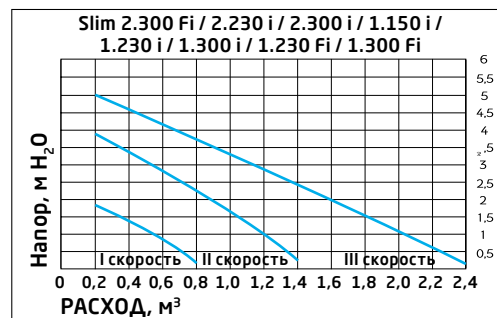
-  чугунный теплообменник
-  электронная модуляция пламени
-  электронное зажигание
-  самодиагностика
-  погодозависимая автоматика
-  комнатный термостат
-  встроенные насос, расшир. бак, манометр
-  защита от замерзания
-  встроенный бойлер
-  режим «теплые полы»

SLIM 2.300 Fi	30 кВт, отопление и горячая вода, закрытая камера сгорания	
SLIM 2.230 i	23 кВт, отопление и горячая вода, открытая камера сгорания	
SLIM 2.300 i	30 кВт, отопление и горячая вода, открытая камера сгорания	

Размеры SLIM 2.300 Fi



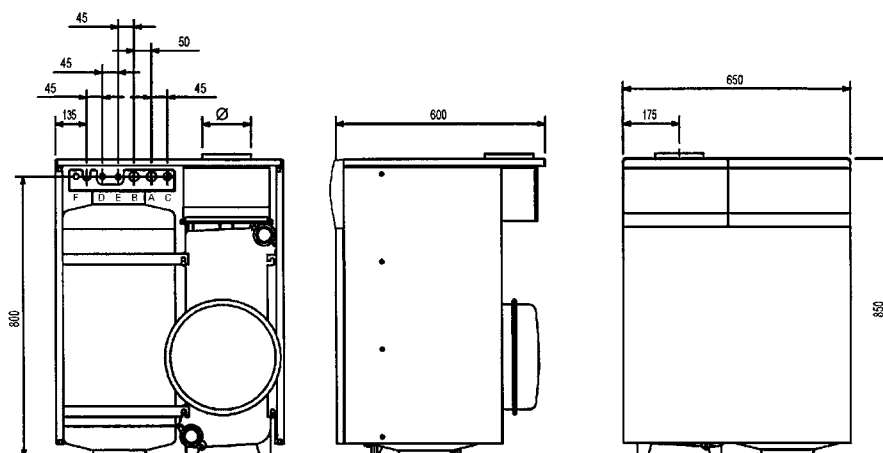
Характеристика насоса



Комплектация

- Комплект документации
- Клипса верхней крышки – 4 шт.
- Редуцирующая шайба – 1 шт. (только модели F)

SLIM 2.300 i / 2.230 i



- A – подача в систему отопления 3/4" m
- B – возврат из системы отопления 3/4" m
- C – подача газа 1/2" m
- D – вход холодной бытовой воды 1/2" m
- E – выход горячей воды 1/2" m
- F – рециркуляционный выход 1/2" f (для Slim 2.300 Fi – 1/2" m)

- f – внутренняя резьба
- m – внешняя резьба

ТЕХНИЧЕСКИЕ ХАРАКТЕРИСТИКИ	Отопление и горячая вода			
		SLIM 2.300 Fi	SLIM 2.230 i	SLIM 2.300 i
Макс. полезная тепловая мощность	кВт	29,7	22,1	29,7
Мин. полезная тепловая мощность	кВт	14,9	11,8	14,9
Макс. потребляемая тепловая мощность	кВт	33	24,5	33
Мин. потребляемая тепловая мощность	кВт	17	13,5	17
Макс. расход природного/сжиженного газа	м³/ч (кг/ч)	3,49 (2,56)	2,59 (1,9)	3,49 (2,56)
Макс. производительность (КПД)	%	90	90,2	90
Производительность (КПД) при 30% мощности	%	87,6	87,4	87,6
Расширительный бак	л/бар	10/1	10/1	10/1
Камера сгорания		закр.	откр.	откр.
Количество чугунных секций в теплообменнике	шт.	5	4	5
Емкость встроенного бойлера	л	60	50	50
Номинальная циркуляция воды через котел при Δt=15°C	м³/ч	1,70	1,27	1,70
Потери напора воды в котле при номин. циркуляции	м Н ₂ O	0,03	0,045	0,03
Объем воды в котле	л	14,6	11,8	14,6
Диапазон регулирования темп. в контуре ГВС	°C	5–65	5–65	5–65
Производительность горячей воды при Δt=25°C	л/мин	17	13	17
Производительность горячей воды при Δt=35°C	л/мин	12,1	9	12,1
Производительность горячей воды за первые 30 мин при Δt=30°C	л/30 мин	520	402	513
Макс./мин. давление в контуре ГВС	бар	6/0,2	6/0,2	6/0,2
Диаметр дымохода	мм	-	130	140
Диаметр дымоотвод. труб (коакс./раздельных)	мм	(60–100)/80	-	-
Макс. длина дымоотвод. труб (коакс./раздельных)	м	5/20	-	-
Необходимая тяга в дымоходе	мбар	-	0,05–0,1	0,05–0,1
Номинальное входное давление природного газа	мбар	13–20	13–20	13–20
Электрическая мощность/напряжение	Вт/В	170/230	120/230	120/230
Габаритные размеры:	высота	мм	850	850
	ширина	мм	650	650
	глубина	мм	600	600
Вес НЕТТО/БРУТТО	кг	184/199	155/170	176/191
Упаковочные размеры	см	66×74×103	66×74×103	66×74×103



61
кВт

Серия SLIM EF — это серия высокоэффективных газовых котлов с атмосферной горелкой. Все модели SLIM EF выполнены в сером корпусе с черной панелью управления и технически похожи на SLIM. Принципиальное отличие — это газовая автоматика с термопарой, которая в случае погасания пламени закрывает газовый клапан. Благодаря этому котел не нуждается в электроснабжении и может работать с естественной циркуляцией теплоносителя. Модельный ряд состоит из 5 моделей мощностью от 22 до 61 кВт.

ГАЗОВАЯ СИСТЕМА:

- Розжиг от запальной горелки;
- Горелка из нержавеющей стали;
- Котлы адаптированы к российским условиям. Устойчиво работают при понижении входного давления природного газа до 5 мбар;
- Возможна перенастройка для работы на сжиженном газе.

ГИДРАВЛИЧЕСКАЯ СИСТЕМА:

- Чугунный первичный теплообменник;
- Возможность работы с естественной и принудительной (насос) циркуляцией теплоносителя;
- Манометр;

ТЕМПЕРАТУРНЫЙ КОНТРОЛЬ:

- Регулирование и автоматическое поддержание заданной температуры в контуре отопления;
- Возможность подключения комнатного термостата;
- Термометр.

УСТРОЙСТВА КОНТРОЛЯ И БЕЗОПАСНОСТИ:

- Контроль пламени при помощи термопары;
- Защитный термостат от перегрева воды в первичном теплообменнике;
- Датчик тяги для контроля за безопасным удалением продуктов сгорания (термостат);
- Предохранительный клапан в контуре отопления (3 бар).



чугунный теплообменник



комнатный термостат

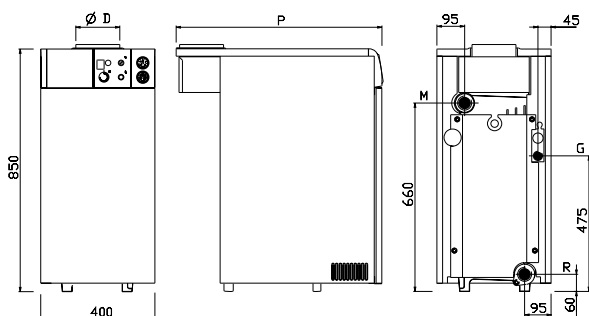


независимость от электропитания

SLIM EF 1.22	22 кВт, только отопление, открытая камера сгорания		
SLIM EF 1.31	30,5 кВт, только отопление, открытая камера сгорания		
SLIM EF 1.39	39,1 кВт, только отопление, открытая камера сгорания		
SLIM EF 1.49	48,8 кВт, только отопление, открытая камера сгорания		
SLIM EF 1.61	60,7 кВт, только отопление, открытая камера сгорания		

Размеры

Slim EF 1.22 / 1.31



Модель		1.22	1.31
P	мм	595	720
D	мм	130	150

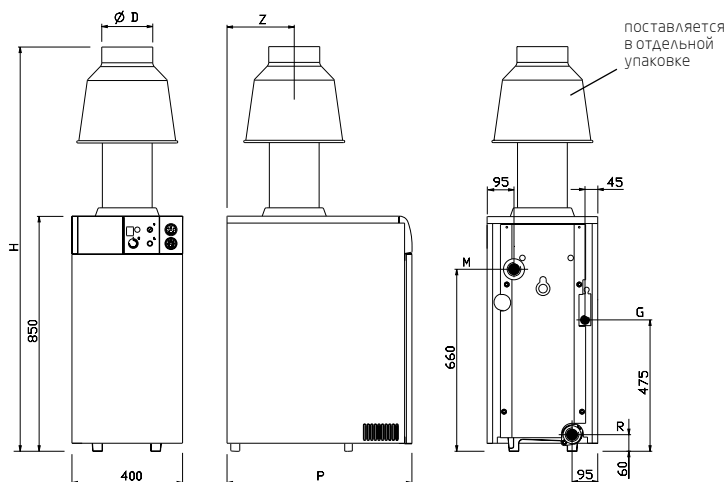
R – Возврат из системы отопления 1 1/2" m

M – Подача в систему отопления 1 1/2"

G – Подача газа в котел 1/2" m

m – внешняя резьба

Slim EF 1.39 / 1.49 / 1.61



Модель		1.39	1.49	1.61
P	мм	670	770	870
H	мм	1435	1435	1675
Z	мм	245	295	345
D	мм	180	180	200

R – Возврат из системы отопления 1 1/4"

M – Подача в систему отопления 1 1/2"

G – Подача газа в котел 3/4" m

m – внешняя резьба

Комплектация

- Комплект документации
- Дымовой колпак со стабилизатором (только модели от 39, 49 и 61 кВт)
- Клипса верхней крышки – 4 шт.

ТЕХНИЧЕСКИЕ ХАРАКТЕРИСТИКИ		ТОЛЬКО ОТОПЛЕНИЕ				
		SLIM EF 1.22	SLIM EF 1.31	SLIM EF 1.39*	SLIM EF 1.49*	SLIM EF 1.61*
Макс. полезная тепловая мощность	кВт	22	30,5	39,1	48,8	60,7
Макс. потребляемая тепловая мощность	кВт	25	34,8	44,8	55	69,2
Макс. расход природного/сжиженного газа	м³/ч (кг/ч)	2,64 (1,97)	3,68 (2,74)	4,73 (3,53)	5,82 (4,34)	7,32 (5,37)
Макс. производительность (КПД)	%	88	87,6	87,3	88,7	87,7
Камера сгорания	откр.	откр.	откр.	откр.	откр.	откр.
Количество чугунных секций в теплообменнике	шт.	3	4	5	6	7
Температура дымовых газов	°C	119	118	110	130	141
Массовый расход дымовых газов	г/с	24,7	34,7	52,2	53,1	59,2
Объем воды в котле	л	10	13	16	19	22
Диаметр дымохода	мм	130	150	180	180	200
Необходимая тяга в дымоходе	мбар	0,05–0,1	0,05–0,1	0,05–0,1	0,05–0,1	0,05–0,1
Номинальное входное давление природного газа	мбар	13–20	13–20	13–20	13–20	13–20
Габаритные размеры:	высота	мм	850	850	850	850
	ширина	мм	400	400	400	400
	глубина	мм	595	720	670	770
Вес НЕТТО/БРУТТО	кг	109	139	147/167	177/197	208/228
Упаковочные размеры	см	70×49×102	82×49×102	77×49×102	87×49×102	97×49×102

* Необходимо дозаказать дымовой колпак 7215464-- (для моделей SLIM EF 1.39 и SLIM EF 1.49) и 7215465-- (для моделей SLIM EF 1.61).
Цена указана с учетом стоимости колпака (поставляется в отдельной упаковке).



108
кВт

Серия SLIM HPS — это серия высокоэффективных газовых котлов с атмосферной горелкой. Секционный теплообменник из высокопластичного чугуна с профильными ребрами имеет большую поверхность теплообмена и отличные аэродинамические свойства. Благодаря тепловой изоляции из стекловолокна, размещенной под кожухом, потери тепла минимальны.

ГАЗОВАЯ СИСТЕМА

- Двухступенчатая горелка;
- Плавный электронный розжиг;
- Горелка из нержавеющей стали;
- Котлы адаптированы к российским условиям. Устойчиво работают при понижении входного давления природного газа до 7 мбар;
- Возможна перенастройка для работы на сжиженном газе.

ГИДРАВЛИЧЕСКАЯ СИСТЕМА

- Чугунный секционный теплообменник;
- Манометр;
- Реверсивные гидравлические и газовые соединения (с возможностью монтажа с любой стороны);
- Возможность управления циркуляционным насосом.

ТЕМПЕРАТУРНЫЙ КОНТРОЛЬ

- Регулирование и автоматическое поддержание заданной температуры в контуре отопления;
- Термостат, управляющий двухступенчатой горелкой;
- Возможность установки погодозависимой и каскадной автоматики (поставляется отдельно);
- Термометр.

УСТРОЙСТВА КОНТРОЛЯ И БЕЗОПАСНОСТИ

- Световая индикация блокировки котла и погасания пламени;
- Ионизационный контроль пламени;
- Защитный термостат от перегрева теплоносителя в первичном теплообменнике;
- Датчик тяги для контроля за безопасным удалением продуктов сгорания;
- Двухступенчатый термостат управления.



чугунный теплообменник









электронное зажигание



самодиагностика

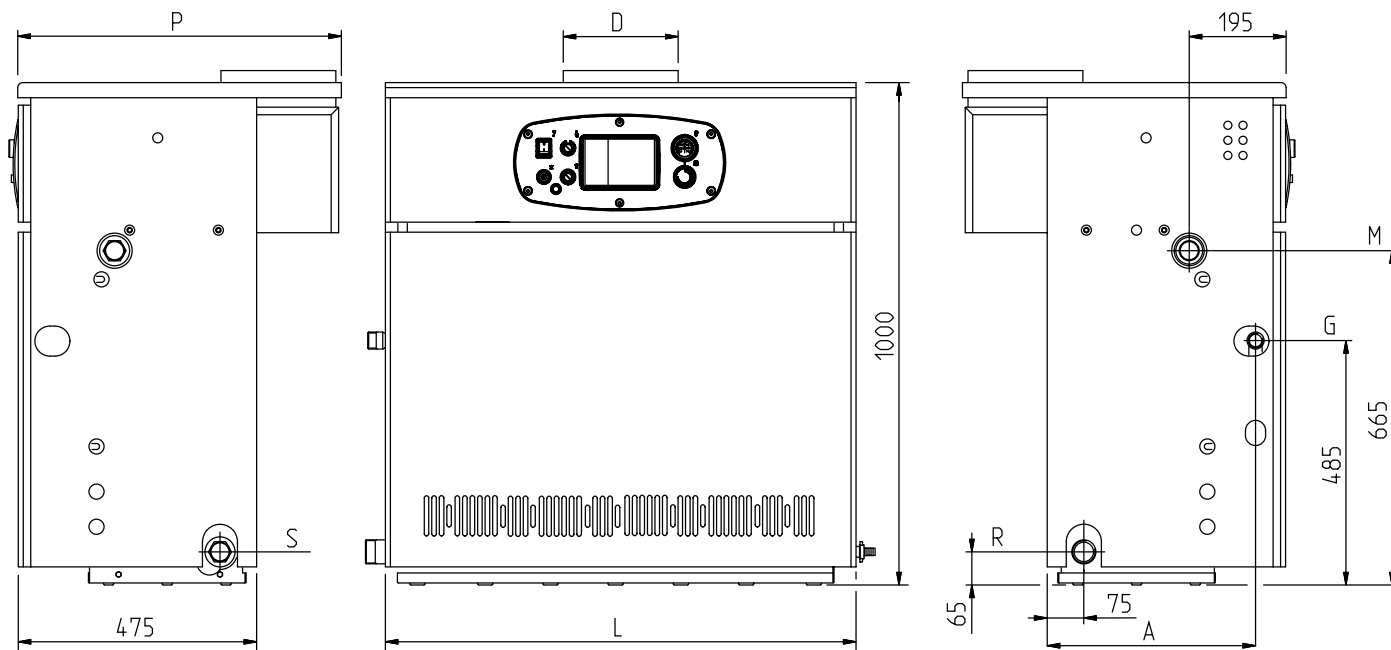


комнатный термостат

SLIM HPS 1.80	80 кВт, только отопление, открытая камера сгорания	 
SLIM HPS 1.99	99 кВт, только отопление, открытая камера сгорания	 
SLIM HPS 1.110	108 кВт, только отопление, открытая камера сгорания	 

Размеры

SLIM HPS 1.80 / 1.99 / 1.110



Модель		1.80	1.99	1.110
L	мм	940	1140	1240
D	мм	180	225	250
P	мм	645	645	670
A	мм	415	415	400

R – Возврат из системы отопления 1 1/2" м
 M – Подача в систему отопления 1 1/2"
 G – Подача газа в котел 1" м
 S – Кран слива воды из теплообменника
 m – внешняя резьба

Комплектация

- Комплект документации
- Клипса верхней крышки – 4 шт.

ТЕХНИЧЕСКИЕ ХАРАКТЕРИСТИКИ	ТОЛЬКО ОТОПЛЕНИЕ			
	SLIM HPS 1.80	SLIM HPS 1.99	SLIM HPS 1.110	
Макс. полезная тепловая мощность	кВт	78,7	98,6	107,9
Мин. полезная тепловая мощность	кВт	56	69,9	74,7
Макс. потребляемая тепловая мощность	кВт	87,4	109,5	120,5
Мин. потребляемая тепловая мощность	кВт	62,2	77,7	85,5
Макс. расход природного/сжиженного газа	м³/ч (кг/ч)	9,2 (6,8)	11,6 (8,5)	12,7 (9,3)
Макс. производительность (КПД)	%	90	89,9	89,5
Производительность (КПД) при 30% мощности	%	87,2	87,5	86,4
Количество чугунных секций в теплообменнике		9	11	12
Номинальная циркуляция воды через котел при Δt=20°C	м³/ч	3,56	4,27	4,98
Объем воды в котле	л	28	34	37
Диаметр дымохода	мм	180	225	250
Макс. расход дымовых газов	кг/ч	180	287	330
Температура дымовых газов	°C	160	144	140
Необходимая тяга в дымоходе	мбар	0,08	0,08	0,08
Номинальное входное давление природного газа	мбар	20	20	20
Электрическая мощность/напряжение	Вт/В	16/230	16/230	69/230
Габаритные размеры:	высота	мм	1 000	1 000
	ширина	мм	940	1 240
	глубина	мм	645	670
Вес НЕТТО/БРУТТО	кг	266/293	322/352	350/380
Упаковочные размеры	см	107×75×119	127×75×120	137×78×120



600

литров горячей
воды за 30 минут

UB — это серия высокоэффективных стальных эмалированных или выполненных из нержавеющей стали (INOX) накопительных бойлеров ГВС. Бойлеры серии UB незаменимы, когда нужно действительно большое количество горячей воды. Широкий модельный ряд, элегантный внешний вид, оптимальная мощность змеевика, большой выбор аксессуаров для установки и быстрого подключения делает эти бойлеры удобными для использования с настенными и напольными котлами BAXI.

ОСОБЕННОСТИ БОЙЛЕРОВ СЕРИИ UB

- Материал бака — нержавеющая сталь (модели INOX);
- Материал бака — эмалированная сталь (модели без аббревиатуры INOX);
- Фланец для инспекционного контроля (модели INOX);
- Предохранительный клапан;
- Магнийевый анод для дополнительной защиты от коррозии;
- Термометр.

UB 80 / UB 120 / UB 80 INOX / UB 120 INOX

Предназначены для одноконтурных настенных котлов. Регулировочная ручка воды контура ГВС находится на передней панели самого котла. В комплект поставки входит два датчика температуры бойлера (NTC) для традиционных и конденсационных котлов. Для присоединения к настенным одноконтурным котлам рекомендуется дополнительно заказать соответствующий присоединительный комплект (см. перечень аксессуаров).

SLIM UB 80 / SLIM UB 120 / SLIM UB 80 INOX / SLIM UB 120 INOX

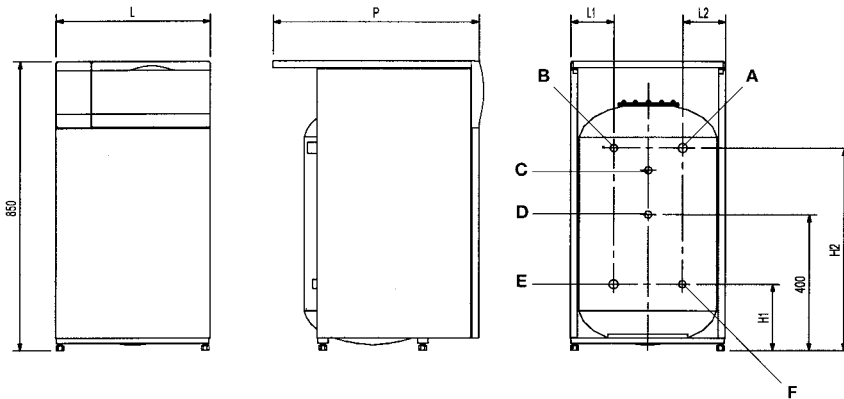
Предназначены для котлов серии SLIM. В комплект поставки входит датчик температуры бойлера (NTC) для традиционных котлов, кабель с шестиполосным разъемом, клемная колодка для присоединения насоса к плате котла. Для присоединения к котлам серии SLIM рекомендуется дополнительно заказать присоединительный комплект, состоящий из насоса и гидравлических подводок (код KHW71408561- или KHW 71409681-).



UB 80	Бойлер на 80 литров к одноконтурным настенным котлам
UB 120	Бойлер на 120 литров к одноконтурным настенным котлам
SLIM UB 80	Бойлер на 80 литров к котлам серии SLIM
SLIM UB 120	Бойлер на 120 литров к котлам серии SLIM
SLIM UB 80 INOX	Бойлер из нерж. стали на 80 литров к котлам серии SLIM
SLIM UB 120 INOX	Бойлер из нерж. стали на 120 литров к котлам серии SLIM
UB 80 INOX	Бойлер из нерж. стали на 80 литров к одноконтурным котлам
UB 120 INOX	Бойлер из нерж. стали на 120 литров к одноконтурным котлам

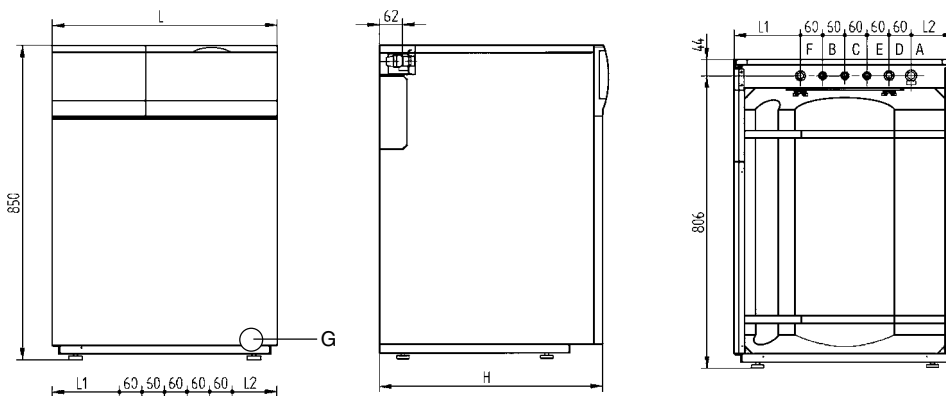
Размеры

UB 80 / UB 120 / SLIM UB 80 / SLIM UB 120



- A – Вход воды контура отопления в змеевик 3/4" m
- B – Выход горячей бытовой воды 1/2" m
- C – Подсоединение сбросного предохранительного клапана 1/2" f
- D – Рециркуляция 1/2" f
- E – Выход воды контура отопления из змеевика 3/4" m
- F – Вход холодной воды 1/2" m
- G – Кран слива

UB 80 INOX / UB 120 INOX / SLIM UB 80 INOX / SLIM UB 120 INOX



- A – Вход воды контура отопления 3/4" m
- B – Выход воды контура отопления 3/4" m
- C – Вход холодной воды 1/2" m
- D – Выход горячей бытовой воды 1/2" m
- E – Присоединение предохранительного клапана 1/2" f
- F – Рециркуляция 1/2" m
- G – Кран слива
- f – Внутренняя резьба
- m – Внешняя резьба

Модель	L1, мм	L2, мм	H1, мм	H2, мм
UB 80 / SLIM UB 80	85	105	145	570
UB 120 / SLIM UB 120	125	125	170	580
UB 80 INOX / SLIM UB 80 INOX	45	45	-	-
UB 120 INOX / SLIM UB 120 INOX	120	120	-	-

Комплектация

- Комплект документации
- Датчик температуры NTC – 2 шт.

ТЕХНИЧЕСКИЕ ХАРАКТЕРИСТИКИ	БОЙЛЕРЫ К НАСТЕННЫМ КОТЛАМ				БОЙЛЕРЫ К НАПОЛЬНЫМ КОТЛАМ				
		UB 80	UB 120	UB 80 INOX	UB 120 INOX	SLIM UB 80	SLIM UB 120	SLIM UB 80 INOX	SLIM UB 120 INOX
Емкость бойлера	л	80	120	80	120	80	120	80	120
Макс. мощность теплообменника	кВт	28,5	33,7	33	33	28,5	33,7	33	33
Макс. давление воды в змеевике	бар	3	3	3	3	3	3	3	3
Потери напора в змеевике при номинальной циркуляции	м Н ₂ O	1,52	1,94	1,5	1,9	1,52	1,94	1,5	1,9
Номинальная циркуляция теплоносителя через змеевик	м ³ /ч	1,4	1,4	1,4	1,4	1,4	1,4	1,4	1,4
Макс. производительность в проточном режиме при Δt=30°C	л/мин	16,2	17,9	16,2	17,9	16,2	17,9	16,2	17,9
Время нагрева воды в бойлере на Δt=50°C	мин	13	16	8	13	13	16	8	13
Диапазон регулирования темп. воды в бойлере*	°C	5–65	5–65	5–65	5–65	5–65	5–65	5–65	5–65
Макс. давление воды ГВС	бар	6	6	8	8	6	6	8	8
Датчик NTC в комплекте		•	•	•	•	•	•	•	•
Емкость змеевика бойлера	л	3,5	5,5	3,5	5,5	3,5	5,5	3,5	5,5
Габаритные размеры:									
высота	мм	850	850	850	850	850	850	850	850
ширина	мм	450	600	450	600	450	600	450	600
глубина	мм	600	680	600	600	600	680	600	600
Вес НЕТТО / БРУТТО	кг	60/65	72/77	50/58	62/70	60/65	72/77	50/58	62/70
Упаковочные размеры	см	69×51×101	77×66×101	69×51×101	69×66×101	66×52×101	66×74×101	67×50×101	69×66×101

* при присоединении к котлам BAXI



ОСОБЕННОСТИ БОЙЛЕРОВ UBT:

- Материал бака – углеродистая сталь ST37/2;
- Внутреннее покрытие бака – титановая эмаль;
- Внешняя оболочка бака – мягкий полиуретан;
- Белый цвет кожуха во всех моделях и темно-серый в моделях (GR);
- Фланец для установки электрического ТЭНа;
- Дополнительный фланец для чистки бойлера;
- Патрубок рециркуляции ГВС;
- Колба для датчика температуры бойлера;
- Змеевик с высокой теплоотдачей в нижней части бака;
- Магниевый анод для дополнительной защиты от коррозии;
- Встроенный термометр.

Внешние накопительные бойлеры UBT – это высокоэффективные эмалированные стальные водонагреватели емкостью от 80 до 1000 литров. Стенки и змеевик бойлера покрыты титановой эмалью, не содержащей хрома, что не только отлично защищает бойлер от агрессивных воздействий, но и отвечает самым жестким гигиеническим нормам. Для защиты от коррозии бойлеры оснащены магниевыми анодами. Благодаря изоляции из мягкого полиуретана, толщиной 50 мм, потери тепла минимальны. Широкий модельный ряд дает возможность выбрать бойлер, оптимально подходящий для вашего комфорта.

ТЕХНИЧЕСКИЕ ХАРАКТЕРИСТИКИ		UBT 80 (GR)	UBT 100 (GR)	UBT 120 (GR)	UBT 160 (GR)	UBT 200 (GR)	UBT 300 (GR)	UBT 400	UBT 500	UBT 800	UBT 1000	
Емкость бойлера	л	80	100	120	160	200	300	400	500	800	1000	
Макс. мощность змеевика*	кВт	15,8	24,2	26,6	35,4	39,3	45	56,9	65,1	76,8	113	
Макс. давление воды в змеевике	бар	8	8	8	8	8	8	8	8	8	8	
Потери напора в змеевике при циркуляции:	2 м³/ч	0,44	0,44	0,38	0,48	0,6	0,66	0,74	0,86	0,92	1,54	
	4 м³/ч	1,2	1,16	1,38	1,64	1,66	2,24	2,54	2,84	3,06	4,16	
	6 м³/ч	1,92	2,3	2,2	2,59	2,78	3,76	4,46	5,78	5,5	8,18	
Производительность горячей воды при ΔT=35°C	л/ч	500,0	594,0	654,0	870,0	967,0	1106,0	1398,0	1600,0	1888,0	2776,0	
Производительность горячей воды при ΔT=50°C	л/ч	292,0	336,0	372,0	504,0	578,0	659,0	812,0	948,0	1099,0	1623,0	
Диапазон регулирования темп. воды в бойлере *	°C	5–65	5–65	5–65	5–65	5–65	5–65	5–65	5–65	5–65	5–65	
Макс. давление воды ГВС	бар	8	8	8	8	8	8	8	8	8	8	
Тепловые потери через корпус бойлера	Вт	37	47	53	63	68	89	75	107	120	141	
Габаритные размеры:	высота	мм	845	1000	825	1125	1280	1210	1560	1860	1700	2045
	диаметр	мм	500	500	600	600	600	740	740	740	1050	1050
Вес НЕТТО/БРУТТО	кг	34/38	40/44	48/54	59/65	70/76	104/112	132/140	147/155	244/255	289/300	
Упаковочные размеры	см	65×65×102	65×65×117	75×75×105	75×75×127	75×75×142	90×90×133	90×90×170	90×90×198	115×115×182	115×115×217	

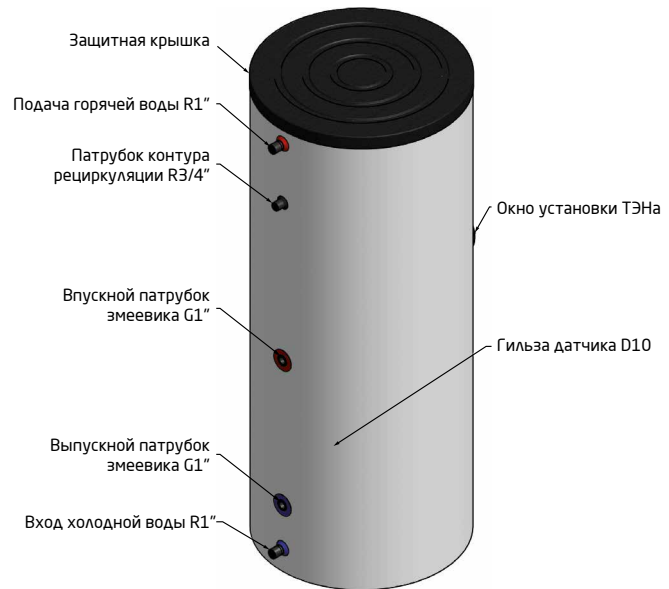
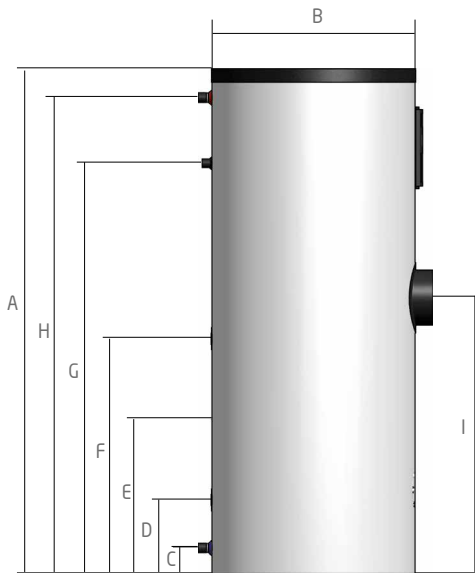
* Характеристики даны при температуре греющей котловой воды 90°C и нагреве горячей воды от 10°C до 45°C.

Размеры

ВОДОНАГРЕВАТЕЛЬ С ОДНИМ ЗМЕЕВИКОМ UBT (GR)

Комплектация

- Комплект документации



Поз.	Наименование		Объем, л									
			80	100	120	160	200	300	400	500	800	1000
A	Высота	мм	845	1000	825	1125	1280	1210	1560	1860	1700	2045
B	Диаметр	мм	500	500	600	600	600	740	740	740	1050	1050
C	Вход холодной воды	мм	70	70	80	80	80	85	85	85	115	115
D	Выпускной патрубок змеевика	мм	220	220	245	245	245	280	280	280	310	310
E	Гильза датчика	мм	350	400	420	375	520	555	605	650	770	1015
F	Впускной патрубок змеевика	мм	505	550	505	600	650	685	780	875	1000	1240
G	Рециркуляция	мм	635	790	600	785	935	875	1225	1525	1245	1595
H	Подача горячей воды	мм	790	945	760	1060	1210	1135	1490	1785	1565	1915
I	Окно подключения ТЭНа	мм	-	-	-	650	690	725	870	1020	1075	1310
	Впускной и выпускной патрубки	дюйм	R1"	R1"	R1"	R1"	R1"	R1"	R1"	R1"	R1"	R1"
	Патрубок рециркуляции	дюйм	R3/4"	R3/4"	R3/4"	R3/4"	R3/4"	R3/4"	R3/4"	R3/4"	R3/4"	R3/4"
	Подключение змеевика	дюйм	G1"	G1"	G1"	G1"	G1"	G1"	G1"	G1"	G1"	G1"
	Муфта ТЭНа	дюйм	-	-	-	G1 1/2"	G1 1/2"	G2"	G2"	G2"	G2"	G2"
	Ревизионный люк		-	-	-	-	-	DN100	DN100	DN100	DN250	DN250
	Вес	кг	38	43	54	81	90	110	178	200	260	295



ОСОБЕННОСТИ БОЙЛЕРОВ UBT DC:

- Материал бака – углеродистая сталь ST37/2;
- Внутреннее покрытие бака – титановая эмаль;
- Внешняя оболочка бака – мягкий полиуретан;
- Белый цвет кожуха во всех моделях;
- Фланец для установки электрического ТЭНа;
- Дополнительный фланец для чистки бойлера;
- Патрубок рециркуляции ГВС;
- Колба для датчика температуры бойлера;
- Змеевик с высокой теплоотдачей в нижней части бака;
- Магниевый анод для дополнительной защиты от коррозии;
- Встроенный термометр.

Внешние накопительные бойлеры UBT DC – это высокоэффективные эмалированные стальные водонагреватели емкостью от 80 до 1000 литров. Стенки и змеевик бойлера покрыты титановой эмалью, не содержащей хрома, что не только отлично защищает бойлер от агрессивных воздействий, но и отвечает самым жестким гигиеническим нормам. Для защиты от коррозии бойлеры оснащены магниевыми анодами. Благодаря изоляции из мягкого полиуретана, толщиной 50 мм, потери тепла минимальны. Широкий модельный ряд дает возможность выбрать бойлер, оптимально подходящий для вашего комфорта.

ТЕХНИЧЕСКИЕ ХАРАКТЕРИСТИКИ		UBT 160 DC	UBT 200 DC	UBT 300 DC	UBT 400 DC	UBT 500 DC	UBT 800 DC	UBT 1000 DC	
Емкость бойлера	л	160	200	300	400	500	800	1000	
Макс. мощность нижнего змеевика*	кВт	35,4	39,3	45	56,9	65,1	76,8	113	
Макс. мощность верхнего змеевика*	кВт	15,8	26,3	21,5	43,6	68,2	40,8	63,9	
Макс. давление воды в змеевике	бар	8	8	8	8	8	8	8	
Потери напора в нижнем змеевике при циркуляции:	2 м³/ч	0,48	0,6	0,66	0,74	0,86	0,92	1,54	
	4 м³/ч	1,64	1,66	2,24	2,54	2,84	3,06	4,16	
	6 м³/ч	2,59	2,78	3,76	4,46	5,78	5,5	8,18	
Потери напора в верхнем змеевике при циркуляции:	2 м³/ч	0,2	0,46	0,34	0,56	0,72	0,42	0,76	
	4 м³/ч	1,04	1,54	1,16	1,84	2,26	1,86	2,2	
	6 м³/ч	2,16	1,94	1,66	3,28	3,72	3,12	3,94	
Производительность ГВС нижнего змеевика при ΔT=35°C	л/ч	870,0	967,0	1106,0	1398,0	1600,0	1888,0	2776,0	
Производительность ГВС нижнего змеевика при ΔT=50°C	л/ч	504,0	578,0	659,0	812,0	948,0	1099,0	1623,0	
Производительность ГВС верхнего змеевика при ΔT=35°C	л/ч	388,0	646,0	528,0	1071,0	1676,0	1003,0	1569,0	
Производительность ГВС верхнего змеевика при ΔT=50°C	л/ч	234,0	376,0	313,0	559,0	728,0	488,0	694,0	
Диапазон регулирования темп. воды в бойлере *	°C	5–65	5–65	5–65	5–65	5–65	5–65	5–65	
Макс. давление воды ГВС	бар	8	8	8	8	8	8	8	
Тепловые потери через корпус бойлера	Вт	63	68	89	75	107	120	141	
Габаритные размеры:	высота	мм	1125	1280	1210	1560	1860	1700	2045
	диаметр	мм	600	600	740	740	740	1050	1050
Вес НЕТТО/БРУТТО	кг	68/74	81/87	113/121	141/149	165/173	255/266	304/315	
Упаковочные размеры	см	75×75×127	75×75×142	90×90×133	90×90×170	90×90×198	115×115×182	115×115×217	

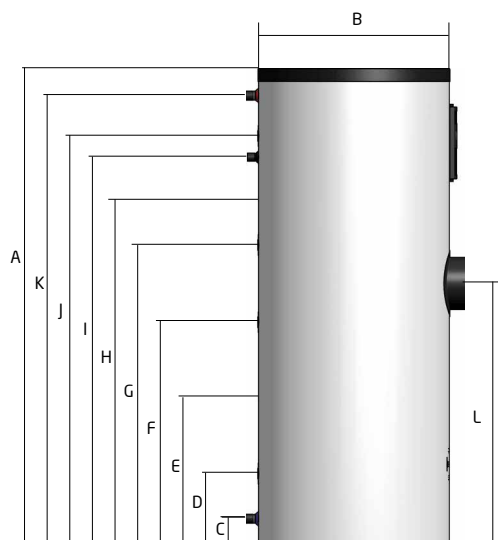
* Характеристики даны при температуре греющей котловой воды 90°C и нагреве горячей воды от 10°C до 45°C.

Размеры

ВОДОНАГРЕВАТЕЛЬ С ДВУМЯ ЗМЕЕВИКАМИ UBT DC

Комплектация

- Комплект документации



Поз.	Наименование		Объем, л						
			160	200	300	400	500	800	1000
A	Высота	мм	1125	1280	1210	1560	1860	1700	2045
B	Диаметр	мм	600	600	740	740	740	1050	1050
C	Впускной патрубок	мм	80	80	85	85	85	115	115
D	Выпускной патрубок	мм	245	245	280	280	280	310	310
E	Гильза термодатчика нижнего контура	мм	375	520	555	605	650	770	1015
F	Впускной патрубок	мм	600	650	685	780	875	1000	1240
G	Выпускной патрубок	мм	705	740	795	975	1180	1380	1435
H	Гильза термодатчика верхнего контура	мм	785	890	875	1155	1405	1500	1605
I	Выпускной патрубок вспомогательной циркуляции	мм	785	935	875	1225	1525	1245	1595
J	Впускной патрубок	мм	870	1025	960	1310	1610	1665	1770
K	Подающий патрубок ГВС	мм	1060	1210	1135	1490	1785	1565	1915
L	Окно подключения ТЭНа	мм	650	690	725	870	1020	1075	1310
	Подающий и обратный патрубок	Дюйм	R1"	R1"	R1"	R1"	R1"	R1"	R1"
	Патрубок рециркуляции	Дюйм	R3/4"	R3/4"	R 3/4"	R 3/4"	R3/4"	R3/4"	R3/4"
	Подающий и обратный патрубок	Дюйм	G1"	G1"	G1"	G1"	G1"	G1"	G1"
	Муфта ТЭНа	Дюйм	G1 1/2"	G1 1/2"	G2"	G2"	G2"	G2"	G2"
	Ревизионный люк		-	-	DN100	DN100	DN100	DN250	DN250
	Вес	кг	86	98	116	190	218	276	308



Сделано в Англии

ОСОБЕННОСТИ БОЙЛЕРОВ PREMIER Plus:

Теплообменник «змеевик в змеевике»

- Уникальная конструкция – эффективный и максимально быстрый нагрев воды;
- Змеевик находится глубоко в бойлере, что позволяет получить больше горячей воды с однородной температурой;
- Совместим со всеми котлами, в том числе и с конденсационными.

Легкость транспортировки и установки

- Установка напольная или настенная;
- Все соединения доступны с передней части;
- Легкий вес;
- Встроенные в основание полости для захвата руками;
- Подъемная опора в комплекте (болты, вкрученные в патрубков выходы горячей воды);
- Опора жесткости в основании для устойчивости.

Входной диффузор холодной воды

- Запатентованный дизайн;
- Уменьшение перемешивания холодной и горячей воды, за счет чего обеспечивается подача большого количества горячей воды с постоянной температурой.

ТЭН (опция)

- Уникальный нагревательный элемент, который имеет форму «L», погружается глубоко в бойлер для обеспечения большого количества горячей воды с однородной температурой;
- Ключ для легкого монтажа и демонтажа ТЭНа.



Теплообменник «змеевик в змеевике»

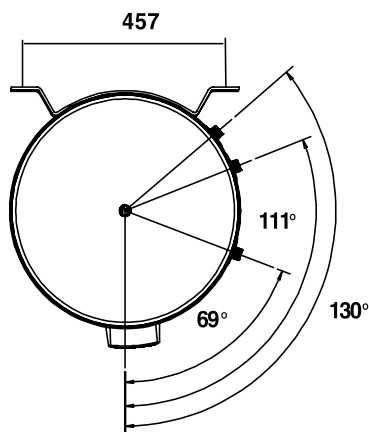
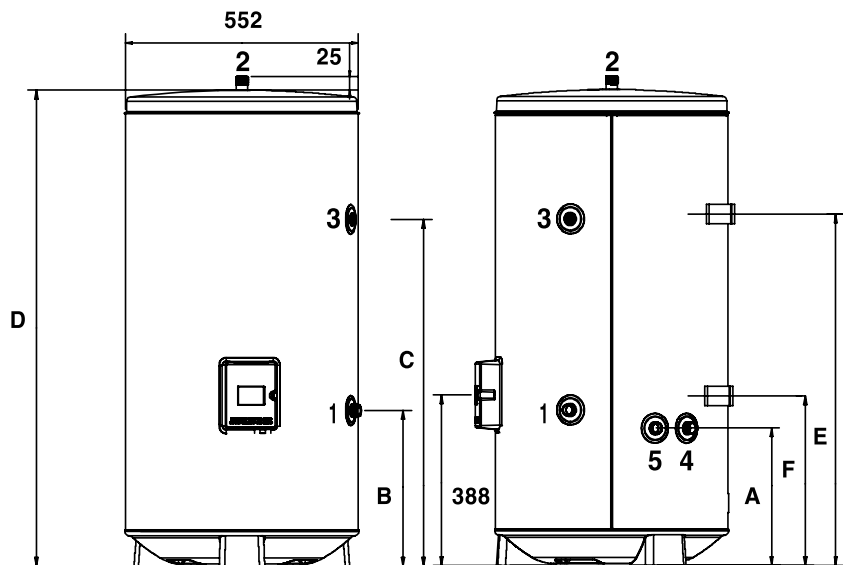
Бойлеры PREMIER Plus выпускаются емкостью от 100 до 300 литров. Специально для России данная серия бойлеров имеет усиленное крепление теплообменника для сохранности при дальних транспортных перевозках. Змеевик бойлера компактно расположен в нижней части бойлера и выполнен в форме «виток в витке», что не только позволяет достичь высокой прочности змеевика, но и увеличивает скорость нагрева и равномерность температуры воды подаваемой потребителю. Использование нержавеющей стали марки Duplex, предназначенной для работы с агрессивной средой, и специальная обработка сварочного шва по запатентованной технологии позволило полностью отказаться от установки анода и обеспечить долгую работу каждого бойлера PREMIER Plus.

ПРЕИМУЩЕСТВА БОЙЛЕРОВ PREMIER Plus

- Нержавеющая сталь DUPLEX обладает повышенной стойкостью к коррозии;
- Прочная конструкция и легкий вес;
- Теплообменник «змеевик в змеевике» быстро и эффективно нагревает воду;
- Универсальный дизайн настенных и напольных бойлеров;
- Встроенные термостат и термостат безопасности для присоединения к котлу и управления с него.

Размеры

PREMIER Plus 100 / 150 / 200 / 300



- 1 – вход холодной воды 3/4"
- 2 – выход горячей бытовой воды 3/4"
- 3 – рециркуляция 1/2"
- 4 – вход воды контура отопления 3/4"
- 5 – выход воды контура отопления 3/4"

Комплектация

- 2 кронштейна для крепления бойлера на стену (кроме модели PREMIER Plus 300)
- Ручка для переноски бойлера (накручивается на патрубок выхода горячей воды)

МОДЕЛЬ		PREMIER Plus 100	PREMIER Plus 150	PREMIER Plus 200	PREMIER Plus 300
A	мм	314	314	314	314
B	мм	354	354	354	354
C	мм	493	792	1094	1480
D	мм	762	1090	1474	2040
E	мм	555	803	1088	-
F	мм	280	382	382	-

ТЕХНИЧЕСКИЕ ХАРАКТЕРИСТИКИ		НАСТЕННАЯ ИЛИ НАПОЛЬНАЯ УСТАНОВКА			НАПОЛЬНАЯ
		PREMIER Plus 100	PREMIER Plus 150	PREMIER Plus 200	PREMIER Plus 300
Емкость бойлера	л	100	150	200	300
Макс. мощность теплообменника*	кВт	30	30	30	30
Потери напора в змеевике при номинальной циркуляции	м Н ₂ O	2	2	2	2
Номинальная циркуляция теплоносителя через змеевик	м ³ /ч	2	2	2	2
Производительность в проточном режиме при Δt=35°C	л/мин	12,3	12,3	12,3	12,3
Время нагрева воды в бойлере на Δt=45°C	мин	10	15	20	30
Максимальное давление воды в змеевике	бар	3,5	3,5	3,5	3,5
Диапазон регулирования темп. воды в бойлере**	°C	5–65	5–65	5–65	5–65
Макс. давление воды ГВС	бар	7	7	7	7
Потери тепла в окружающую среду за сутки	кВт*ч/24 ч	1,14	1,70	2,30	2,72
Мощность ТЭНа при 230 В (опция)	кВт	2,7	2,7	2,7	2,7
Время нагрева ТЭНом на Δt=45°C (опция)	мин	105	157	210	315
Поверхность змеевика бойлера	м ²	0,79	0,79	0,79	0,79
Габаритные размеры:	высота	мм	1 090	1 474	2 040
	диаметр	мм	552	552	552
Вес НЕТТО/БРУТТО		кг	25/33	31/39	38/46
Упаковочные размеры		см	56×65×89	56×65×123	56×65×158
			56×65×214		

*Характеристики даны при расчетной температуре 90/70°C – подача из котла/обратка и при температуре входной холодной воды 15°C.

**При присоединении к котлам BAXI.



Сделано
в Англии

ТЕХНИЧЕСКИЕ ХАРАКТЕРИСТИКИ:

- Объем 400, 500, 570, 800, 1000, 1250, 1450, 2000 и 2500 литров;
- Внутренний бак изготовлен из высококачественной нержавеющей стали DUPLEX SAF 2304;
- Толщина стали – 3 мм;
- Максимальное рабочее давление – 10 бар;
- Минимальное рабочее давление – 1 бар;
- Испытываются на заводе давлением 22,5 бар;
- Магниевый анод – не требуется;
- Теплоизоляция из высококачественного пенополиуретана толщиной 100 мм сводит тепловые потери к минимуму;
- Змеевик увеличенной мощности обеспечивает до 2500 литров горячей воды менее чем за 1 час;
- Гарантия от сквозной коррозии – 10 лет;
- В качестве дополнительного оборудования предлагаются ТЭНы от 12 кВт до 54 кВт.

Промышленная серия бойлеров PREMIER Plus не просто продолжает уже полюбившуюся серию бытовых бойлеров емкостью 100–300 литров, но и имеет уникальные технические характеристики. Водонагреватели этой серии могут обеспечивать расход горячей воды до 90 литров в минуту и нагревать 2500 литров горячей воды менее чем за 1 час. Баки промышленной серии имеют более мощные змеевики с повышенной теплоотдачей и сделаны из той же нержавеющей стали марки Duplex, но толщиной 3 мм. Это позволяет этим бойлерам работать с давлением до 10 бар в баке и змеевике, а также позволяет не устанавливать дополнительную защиту от коррозии. Баки проверяются на заводе давлением 22,5 бара, что позволяет устанавливать на них сбросной предохранительный клапан до 15 бар. Использование дуплексной стали, предназначенной для работы с агрессивной средой, и специальная обработка сварочного шва по запатентованной технологии позволило полностью отказаться от установки анода и обеспечить долгую работу каждого бойлера. Также необходимо отметить, что бойлеры PREMIER Plus являются энергосберегающими. Слой пенополиуретановой изоляции толщиной 100 мм сводят тепловые потери через стенки прибора к минимуму.



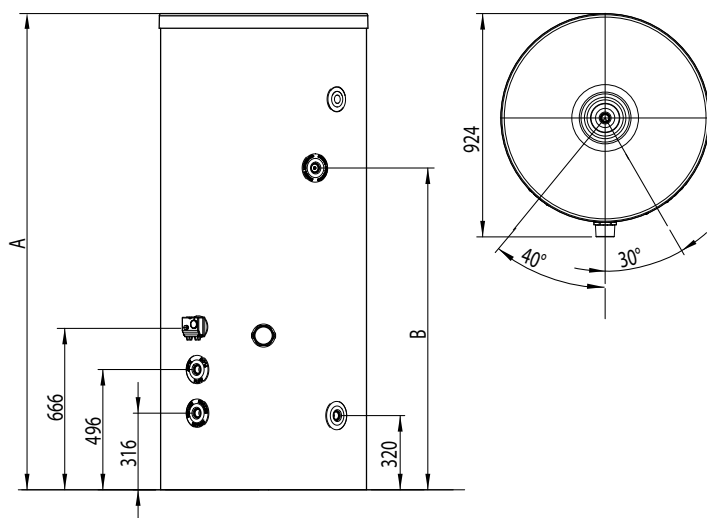
- 1 – Выход горячей воды
- 2 – Датчик температуры бойлера
- 3 – Устройство безопасности по температуре и давлению (опция)
- 4 – Люк для внутреннего осмотра, ревизии и фланец для установки дополнительного ТЭНа – 125 мм
- 5 – Рециркуляция
- 6 – Основной теплообменник
- 7 – Люк для внутреннего осмотра, ревизии и фланец для установки дополнительного ТЭНа – 125 мм
- 8 – Вход холодной воды

Размеры

Комплектация

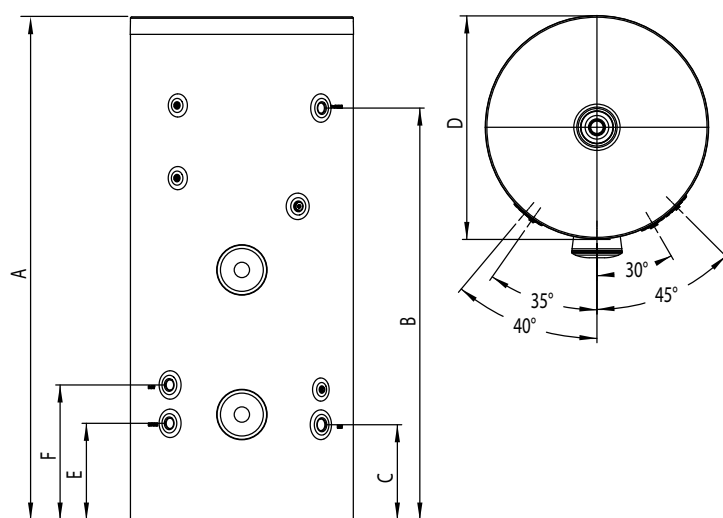
- Комплект документации

PREMIER Plus 400 / 500 / 570



Модель	A	B
400L	1502	832
500L	1802	1132
570L	1997	1336

PREMIER Plus 800 / 1000 / 1250 / 1450 / 2000 / 2500



Модель	800L	1000L	1250L	1450L	2000L	2500L
A	1906	2301	1936	2253	2014	2419
B	1487	1882	1408	1693	1410	1515
C	437	437	527	527	606	605
D	1024	1024	1224	1224	1470	1470
E	443	443	527	527	599	599
F	618	618	707	707	779	779

ТЕХНИЧЕСКИЕ ХАРАКТЕРИСТИКИ		PREMIER Plus 400	PREMIER Plus 500	PREMIER Plus 570	PREMIER Plus 800	PREMIER Plus 1000	PREMIER Plus 1250	PREMIER Plus 1450	PREMIER Plus 2000	PREMIER Plus 2500
Емкость бойлера	л	400	500	570	800	1000	1250	1450	2000	2500
Макс. мощность теплообменника*	кВт	56,9	54,3	53,6	76,9	76,5	97,9	91,7	132,2	126,4
Мин. мощность теплообменника*	кВт	28,2	27,6	27	31,3	32,9	35	30,1	40,2	37,5
Макс. время нагрева горячей воды на $\Delta t=45^{\circ}\text{C}^*$	мин	21	28	30	32	39	40	50	48	62
Мин. время нагрева горячей воды на $\Delta t=45^{\circ}\text{C}^*$	мин	43	55	68	80	91	112	130	180	225
Площадь теплообменника	м ²	2	2	2	3	3	5	5	7,5	7,5
Суточные потери через корпус бойлера при $\Delta t=40^{\circ}\text{C}$	кВт/24 ч	1,72	2,14	2,44	2,74	3,33	3,6	4,17	4,3	4,5
Габаритные размеры: высота	мм	1502	1802	1997	1906	2301	1936	2253	2014	2419
диаметр	мм	924	924	924	1024	1024	1224	1224	1470	1470
Вес НЕТТО/БРУТТО	кг	105	110	115	164	188	319	325	445	450
Упаковочные размеры	см	164×88×88	180×88×88	216×97×118	180×103×103	252×125×114	193×123×123	247×145×134	200×148×148	263×170×160

* Максимальная мощность змеевика и время нагрева при расходе теплоносителя через змеевик — 60 л/мин, минимальные значения получены при расходе теплоносителя — 15 л/мин



ОСОБЕННОСТИ БОЙЛЕРОВ СЕРИЙ UBVT/UB SC

- Материал бака – эмалированная сталь;
- Внутреннее покрытие бака – титановая эмаль;
- Фланец для инспекционного контроля;
- Возможность рециркуляции;
- Колба для датчика температуры бойлера;
- Змеевики с высокой производительностью;
- Магниеый анод для дополнительной защиты от коррозии;
- Встроенный термометр.

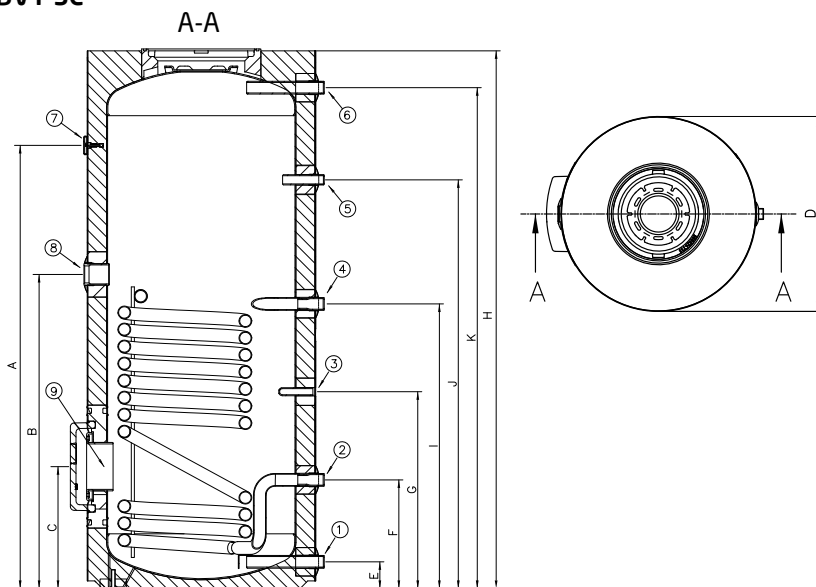
Внешние накопительные бойлеры UBVT/UB SC – это высокоэффективные эмалированные стальные водонагреватели емкостью от 200 до 2000 литров. Стенки и змеевик бойлера покрыты титановой эмалью, не содержащей хрома, что не только отлично защищает бойлер от агрессивных воздействий, но и отвечает самым жестким гигиеническим нормам. Удобный лючок со смотровым окошком позволяет контролировать состояние магниевого анода при помощи тестера или визуально. Благодаря изоляции из полиуретана, оптимально размещенной под кожухом, потери тепла минимальны. Широкий модельный ряд дает возможность выбрать бойлер, оптимально подходящий для вашего комфорта.

ТЕХНИЧЕСКИЕ ХАРАКТЕРИСТИКИ			ЖЕСТКИЙ КОЖУХ			МЯГКИЙ КОЖУХ	
			UBVT 200 SC	UBVT 300 SC	UBVT 400 SC	UB 1000 SC	UB 2000 SC
Емкость бойлера	л	200	300	395	1000	2000	
Макс. мощность змеевика*	кВт	36	42	48	75	112	
Потери напора в змеевике при циркуляции 2 м ³ /ч	м Н ₂ O	0,68	0,8	0,92	3,29	8,32	
Производительность в проточном режиме при Δt=35°C	л/ч	885	1032	1179	1800	2800	
Диапазон регулирования темп. воды в бойлере	°C	5-65	5-65	5-65	5-65	5-65	
Макс. давление воды ГВС	бар	10	10	10	10	10	
Макс. давление воды в змеевике	бар	10	10	10	10	10	
Удельные теплотери через корпус бойлера	Вт/К	1,88	2,29	2,71	3,15	4,97	
Суточные теплотери через корпус бойлера при Δt=45°C	кВт*ч/24 ч	1,8	2,2	2,6	5,9	7,2	
Емкость змеевика бойлера	л	8,1	10,1	12,1	17,5	26,2	
Толщина слоя теплоизоляции из полиуретана		50	50	50	100	100	
Габаритные размеры:	высота	мм	1421	1794	1670	2105	2470
	диаметр	мм	610	610	710	990	1300
Вес НЕТТО/БРУТТО		кг	95/99	113/118	140/146	245/252	410/420
Упаковочные размеры		см	66×66×145	66×66×192	80×80×191	104×104×230	130×130×269

* Характеристики даны при температуре греющей котловой воды 80°C и нагреве горячей воды от 10°C до 45°C.

Размеры

UBVT SC



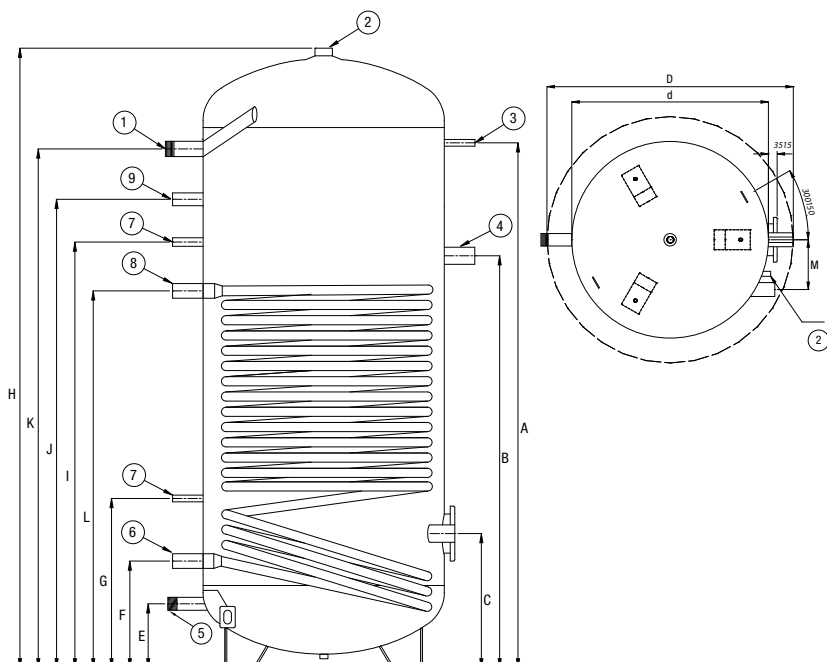
Комплектация

- Комплект документации

- | | | |
|---|---|--------|
| 1 | Вход холодной воды | 1" |
| 2 | Выход теплоносителя из нижнего змеевика | 1" |
| 3 | Колба датчика температуры | 1/2" |
| 4 | Вход теплоносителя в нижний змеевик | 1" |
| 5 | Рециркуляция | 3/4" |
| 6 | Выход горячей бытовой воды | 1" |
| 7 | Термометр | - |
| 8 | Фланец для установки ТЭНа | 1" 1/2 |
| 9 | Анод | D33 мм |

Модель		UBVT 200 SC	UBVT 300 SC	UBVT 400 SC
A	мм	1171	1544	1420
B	мм	830	992	943
C	мм	322	312	324
D	мм	610	610	710
E	мм	71	71	66
F	мм	287	286	304
G	мм	520	586	581
H	мм	1421	1794	1670
I	мм	752	887	858
J	мм	1080	1397	1219
K	мм	1324	1694	1560

UB SC



- | | | |
|---|---|--------|
| 1 | Выход горячей бытовой воды | 1" 1/4 |
| 2 | Анод | 1" 1/2 |
| 3 | Термометр | 1/2" |
| 4 | Вход для ТЭНа | 1" 1/2 |
| 5 | Вход холодной воды | 1" 1/4 |
| 6 | Вход теплоносителя в нижний змеевик | 1" 1/4 |
| 7 | Колба датчика температуры | 1/2" |
| 8 | Выход теплоносителя из нижнего змеевика | 1" 1/4 |
| 9 | Рециркуляция | 1" |

Модель		UB 1000 SC	UB 2000 SC
A	мм	1720	2000
B	мм	1350	1540
C	мм	440	550
E	мм	210	260
F	мм	350	520
G	мм	555	730
I	мм	1395	1600
J	мм	1535	1750
K	мм	1700	1990
L	мм	1235	1430
M	мм	200	230
d	мм	790	1100
D	мм	990	1300



ОСОБЕННОСТИ БОЙЛЕРОВ СЕРИЙ UBVT DC / UB DC

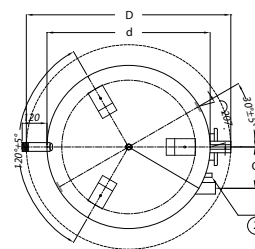
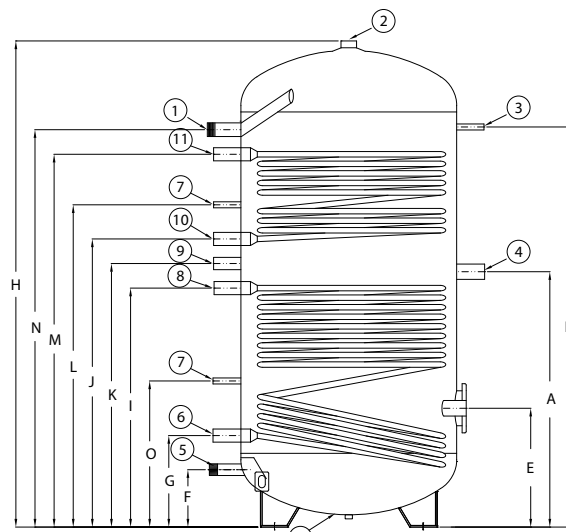
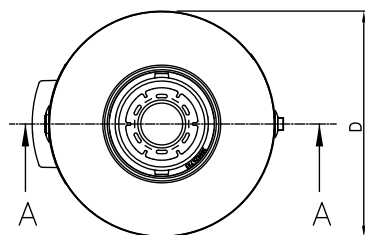
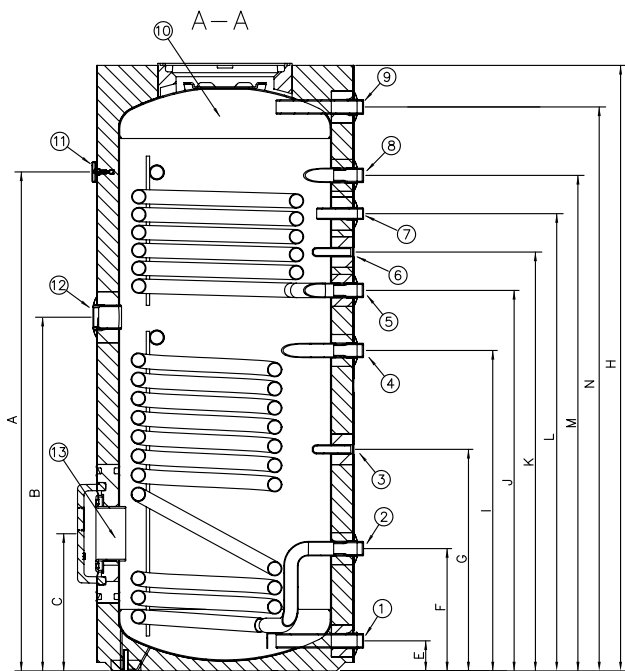
- Материал бака – эмалированная сталь;
- Два мощных змеевика;
- Внутреннее покрытие бака – титановая эмаль;
- Фланец для инспекционного контроля;
- Встроенный патрубок для рециркуляции;
- Колба для датчика температуры бойлера;
- Высокая производительность;
- Магниевый анод для дополнительной защиты от коррозии;
- Встроенный термометр.

Внешние накопительные бойлеры UBVT DC / UB DC – это высокоэффективные эмалированные стальные бойлеры емкостью от 200 до 2000 литров. Стенки и змеевик бойлера покрыты титановой эмалью, не содержащей хрома, что не только отлично защищает бойлер от агрессивных воздействий, но и отвечает самым жестким гигиеническим нормам. Благодаря тепловой изоляции толщиной 100 мм из полиуретана, оптимально размещенной под кожухом, потери тепла минимальны. Широкий модельный ряд дает возможность выбрать бойлер, оптимально подходящий для любого объекта.

ТЕХНИЧЕСКИЕ ХАРАКТЕРИСТИКИ		ЖЕСТКИЙ КОЖУХ				МЯГКИЙ КОЖУХ				
		UBVT 200 DC	UBVT 300 DC	UBVT 400 DC	UBVT 500 DC	UB 800 DC	UB 1000 DC	UB 1500 DC	UB 2000 DC	
Макс. мощность верхнего змеевика*	кВт	24	30	30	30	40	40	47	73	
Макс. мощность нижнего змеевика*	кВт	36	42	48	63	68	75	88	120	
Макс. давление воды в змеевике	бар	10	10	10	10	10	10	10	10	
Макс. давление воды в баке	бар	10	10	10	10	10	10	10	10	
Потери напора воды при циркуляции через верхний змеевик 2 м³/ч:	м Н ₂ O	0,4	0,5	0,5	0,5	0,52	0,52	0,8	2,33	
Потери напора воды при циркуляции через нижний змеевик 2 м³/ч:	м Н ₂ O	0,68	0,8	0,92	1,16	2,36	3,29	4,99	10,19	
Макс. производительность верхнего змеевика в проточном режиме при Δt=35°C*	л/ч	590	737	737	737	1000	1000	1200	1800	
Макс. производительность нижнего змеевика в проточном режиме при Δt=35°C*	л/ч	885	1032	1179	1548	1700	1800	2200	2900	
Удельные теплотери через корпус бойлера	Вт/К	1,88	2,29	2,71	3,96	2,85	3,15	4,09	4,97	
Суточные потери через корпус бойлера при Δt=40°C	кВт/24 ч	1,8	2,2	2,6	3,8	2,74	3,01	3,89	4,77	
Ёмкость верхнего змеевика бойлера	л	9,3	9,3	10,4	16,9	9,3	9,3	10,4	16,9	
Ёмкость нижнего змеевика бойлера	л	15,2	17,5	19,5	28,1	15,2	17,5	19,5	28,1	
Толщина слоя теплоизоляции (полиуретан)	мм	50	50	50	50	100	100	100	100	
Габаритные размеры:	высота	мм	1421	1794	1670	1786	1855	2105	2185	2470
	диаметр	мм	610	610	710	760	990	990	1200	1300
Вес НЕТТО/БРУТТО	кг	106/116	128/134	152/166	186/200	220/230	265/275	365/375	480/490	
Упаковочные размеры	см	90×80×160	90×80×198	85×98×188	85×98×198	104×104×205	104×104×230	123×123×226	130×130×257	

* Характеристики даны при температуре греющей котловой воды 80°C и нагреве горячей воды от 10°C до 45°C.

- Комплектация
- Комплект документации



- 1 Вход холодной воды 1"
- 2 Выход теплоносителя из нижнего змеевика 1"
- 3 Колба датчика температуры 1/2"
- 4 Вход теплоносителя в нижний змеевик 1"
- 5 Выход теплоносителя из верхнего змеевика 1"
- 6 Колба датчика температуры 1/2"
- 7 Рециркуляция 3/4"
- 8 Вход в верхний змеевик 1"
- 9 Выход горячей бытовой воды 1"
- 10 Анод D33 мм
- 11 Термометр -
- 12 Фланец для установки ТЭНа 1" 1/2
- 13 Анод D33 мм

- 1 Выход горячей бытовой воды 1" 1/4
- 2 Анод 1" 1/2
- 3 Термометр 1/2"
- 4 Вход для ТЭНа 1" 1/2
- 5 Вход холодной воды 1" 1/4
- 6 Вход теплоносителя в нижний змеевик 1" 1/4
- 7 Колба датчика температуры 1/2"
- 8 Выход теплоносителя из нижнего змеевика 1" 1/4
- 9 Рециркуляция 1"
- 10 Вход в верхний змеевик 1" 1/4
- 11 Выход теплоносителя из верхнего змеевика 1" 1/4

Модель	UBVT 200 DC	UBVT 300 DC	UBVT 400 DC	UBVT 500 DC
A	мм 1171	1544	1420	1536
B	мм 830	992	943	1078
C	мм 322	312	324	313
D	мм 610	610	710	760
E	мм 71	71	66	71
F	мм 287	286	304	303
G	мм 520	586	581	625
H	мм 1421	1794	1670	1786
I	мм 752	887	858	948
J	мм 893	1127	994	1133
K	мм 983	1307	1129	1268
L	мм 1073	1397	1219	1358
M	мм 1163	1487	1309	1448
N	мм 1324	1694	1560	1666

Модель	UB 800 DC	UB 1000 DC	UB 1500 DC	UB 2000 DC
A	мм 935	1085	1200	1340
B	мм 1465	1720	1770	2000
D	мм 990	990	1200	1300
E	мм 435	440	500	550
F	мм 210	210	260	260
G	мм 335	350	385	400
H	мм 1780	2030	2120	2405
I	мм 875	985	1095	1205
J	мм 1055	1245	1275	1425
K	мм 965	1120	1185	1315
L	мм 1180	1395	1370	1485
M	мм 1365	1560	1680	1870
N	мм 1455	1700	1820	1990
O	мм 535	510	495	660
Q	мм 200	200	230	230
Фланец	мм 180/120		290/220	



Накопительные газовые водонагреватели SAG-3 могут применяться как в бытовых, так и в промышленных целях.

Они оптимально подходят для замены устаревших газовых колонок, обеспечивая постоянный большой запас горячей воды.



независимость
от электропитания

ХАРАКТЕРИСТИКИ

- Открытая камера сгорания;
- Независимость от электропитания;
- Пьезоэлектрическое зажигание;
- Устройство розжига с пилотным пламенем;
- Эмалированный стальной бак для защиты от коррозии;
- Настенная или напольная установка;
- Экологически чистая теплоизоляция из пенополиуретана;
- Магниевый анод для дополнительной защиты от коррозии;
- Универсальная горелка из нержавеющей стали;
- Наличие рециркуляционного патрубка (в напольных моделях);
- Возможна перенастройка для работы на сжиженном газе.

УСТРОЙСТВА КОНТРОЛЯ И БЕЗОПАСНОСТИ

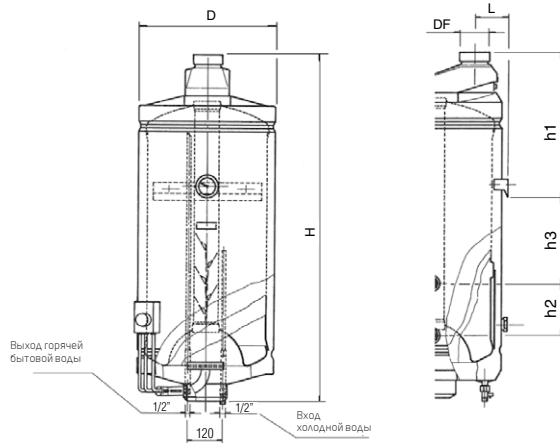
- Датчик тяги – термостат; обеспечивает безопасный отвод продуктов сгорания, немедленно прекращает подачу газа на горелку в случае непроходимости дымохода (засор, сильный ветер);
- Контроль наличия пламени при помощи термопары; в случае погасания горелки или запальника подача газа автоматически прекращается;
- Регулировочный термостат – обеспечивает нагрев воды в бойлере до заданной пользователем температуры;
- Предохранительный клапан на 8 бар.

ПРЕИМУЩЕСТВА ГАЗОВЫХ НАКОПИТЕЛЬНЫХ ВОДОНАГРЕВАТЕЛЕЙ BAXI ПО СРАВНЕНИЮ С ГАЗОВОЙ КОЛОНКОЙ

- Стабильная работа водонагревателя даже при низком давлении газа;
- Возможность организации рециркуляции;
- Возможность работы при низком давлении воды (даже от резервуара с водой непосредственно над аппаратом);
- Возможность работы при небольшом расходе воды (меньше трех литров в минуту);
- Постоянный запас большого количества горячей воды неизменной температуры;
- Постоянная температура горячей воды независимо от расхода и температуры воды на входе;
- Возможность работы на несколько точек водоразбора;
- Отсутствие проблемы образования накипи в теплообменнике;
- Бесшумность работы;
- Возможность параллельного подключения.

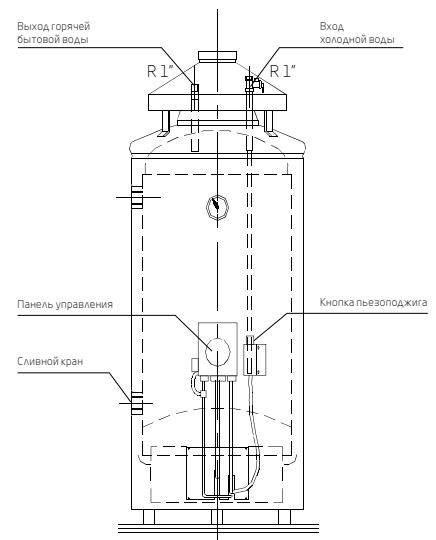
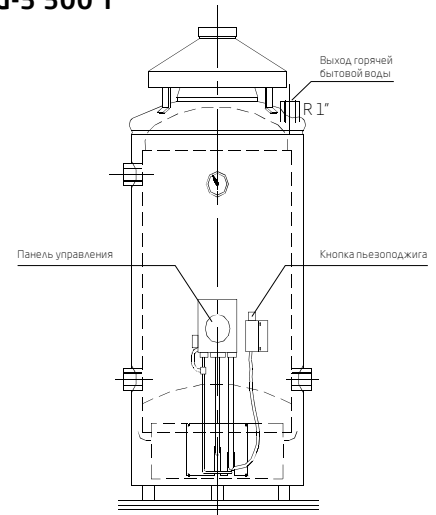
SAG-3 50	50 л, настенный, открытая камера сгорания, пьезорозжиг	🏠
SAG-3 80	80 л, настенный, открытая камера сгорания, пьезорозжиг	🏠
SAG-3 100	100 л, настенный, открытая камера сгорания, пьезорозжиг	🏠
SAG-3 115	115 л, напольный, открытая камера сгорания, пьезорозжиг	🏠
SAG-3 150	150 л, напольный, открытая камера сгорания, пьезорозжиг	🏠
SAG-3 190	190 л, напольный, открытая камера сгорания, пьезорозжиг	🏠
SAG-3 300	300 л, напольный, открытая камера сгорания, пьезорозжиг	🏠

SAG-3 50 / 70 / 100



МОДЕЛЬ	SAG-3 50	SAG-3 80	SAG-3 100
D мм	440	440	440
H мм	765	970	1140
h1 мм	340	325	325
L мм	116	116	116
DF мм	80	80	80

SAG-3 300 T

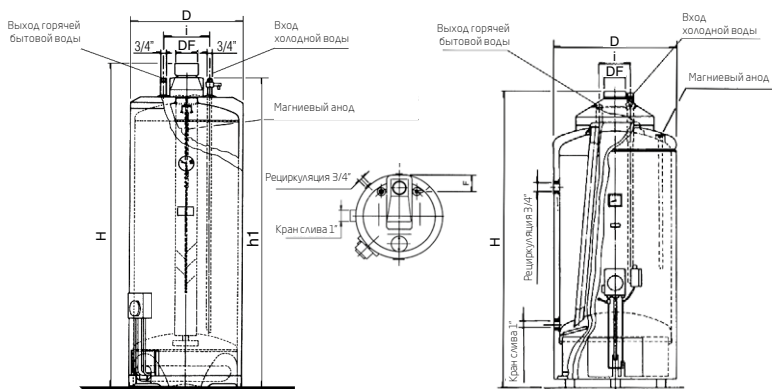


Размеры			Подключение			
Вес кг	Высота мм	Диам. мм	Газ ISO 7-1	Ø дымохода мм	Холодная и горячая бытовая вода	
					Вход	Выход
137	1680	650	R 1/2"	120	R 1"	R 1"

Комплектация

- Комплект документации
- Комплект форсунок под сжиженный газ
- Сбросной предохранительный клапан

SAG-3 115 T / 150 T / 190 T / 300 T



	SAG-3 115 T	SAG-3 150 T	SAG-3 190 T	SAG-3 300 T
D мм	490	490	490	650
H мм	1160	1410	1660	1680
h1 мм	1105	1355	1605	1660
i мм	200	201	200	140
F мм	106	106	106	-
DF мм	80	80	80	120

ТЕХНИЧЕСКИЕ ХАРАКТЕРИСТИКИ		НАСТЕННАЯ УСТАНОВКА				НАПОЛЬНАЯ УСТАНОВКА			
		SAG-3 50	SAG-3 80	SAG-3 100	SAG-3 115 T	SAG-3 150 T	SAG-3 190 T	SAG-3 300 T	
Емкость бойлера	л	50	80	100	115	150	190	300	
Макс. полезная тепловая мощность	кВт	3,9	4,5	4,5	7,0	7,0	7,0	19,9	
Макс. расход природного/сжиженного газа	м ³ /ч (кг/ч)	0,49 (0,36)	0,56 (0,42)	0,56 (0,42)	0,87 (0,65)	0,87 (0,65)	0,87 (0,65)	2,45 (1,83)	
Камера сгорания		откр.	откр.	откр.	откр.	откр.	откр.	откр.	
Диапазон регулирования температуры	°C	40–70	40–70	40–70	40–70	40–70	40–70	40–70	
Производительность горячей воды за первые 30 мин при ΔT=30°C	л/30 мин	172	247	290	363	439	525	971	
Необходимая тяга в дымоходе	Па	1,5	1,5	1,5	1,5	1,5	1,5	2	
Температура дымовых газов	°C	106	95	95	128	128	128	134	
Диаметр дымохода	мм	80	80	80	80	80	80	120	
Габаритные размеры:	высота	мм	765	970	1140	1160	1410	1660	1680
	диаметр	мм	440	440	440	490	490	490	650
Вес НЕТТО/БРУТТО	кг	27,5/29	34,5/36	40/42	52,5/54	64,5/66	68/71	134/138	
Упаковочные размеры	см	52×52×80	52×52×100	52×52×118	53×53×118	53×53×142	53×53×168	72×72×182	



14

литров горячей воды
в минуту

Газовые проточные водонагреватели («колонки») SIG-2 предназначены для быстрого приготовления горячей воды бытового назначения. Они сочетают в себе надежность, компактность, простоту установки и обслуживания, а также являются идеальным решением для установки в домах без центральной системы ГВС и замены устаревших газовых колонок. Модели серии «i» имеют автоматический розжиг, от встроенного элемента питания (батарейки) при каждом включении водонагревателя и контроль горения ионизационным электродом, а модели серии «р» – розжиг вручную от пьезоэлемента и контроль горения термопарой.

ХАРАКТЕРИСТИКИ

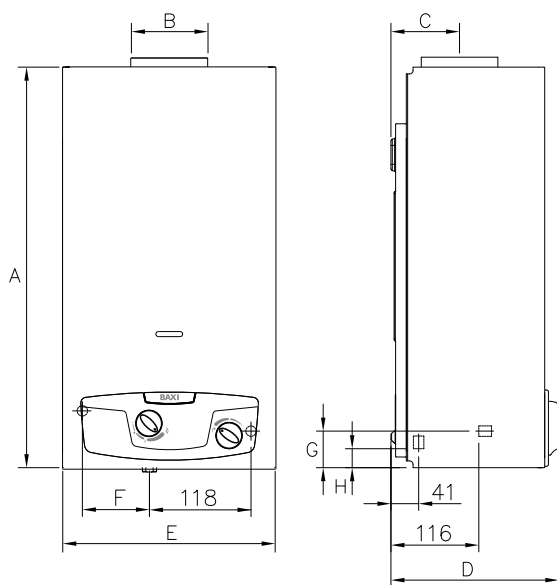
- Открытая камера сгорания;
- Розжиг вручную, от пьезоэлемента (SIG-2 11p);
- Розжиг автоматический, от батарейки (SIG-2 11i, SIG-2 14i);
- Раздельная регулировка мощности и температуры;
- Непрерывная гидравлическая модуляция пламени, обеспечивающая требуемую мощность в зависимости от напора воды;
- Встроенный регулятор давления газа позволяет работать в диапазоне 13,5–20,0 мбар без перенастройки;
- Латунная гидравлическая группа;
- Газовая горелка из нержавеющей стали;
- Жаростойкий медный теплообменник с защитным покрытием от низкотемпературной коррозии;
- Демонтаж газового узла при обслуживании одной накидной гайкой;
- Возможна перенастройка для работы на сжиженном газе.

УСТРОЙСТВА КОНТРОЛЯ И БЕЗОПАСНОСТИ

- Контроль горения термопарой (SIG-2 11 p);
- Контроль горения ионизационным электродом (SIG-2 11 i, 14 i);
- Электронный блок управления обеспечивает управление розжигом и подачей газа на горелку (SIG-2 11 i, 14 i);
- Отображение температуры воды на дисплее (SIG-2 11 i, 14 i);
- Датчик тяги обеспечивает отключение аппарата в случае неполадок в системе удаления продуктов сгорания;
- Датчик перегрева воды обеспечивает отключение аппарата при перегреве воды;
- Регулятор расхода газа и мощности;
- Регулятор расхода воды и температуры.

независимость
от электропитания

Размеры



Модель		11p	11i	14i
A	мм	592	592	650
B (Ø)	мм	110	110	130
C	мм	101	101	101
D	мм	245	245	245
E	мм	314	314	365
F	мм	97	97	117
G	мм	54	54	74
H	мм	83	25	45

Комплектация

- Ручка управления (устанавливаются после монтажа изделия) – 2 шт.
- Алкалиновый элемент питания тип LR20 D; 1,5 В (SIG-2 11i, SIG-2 14i) – 1 шт.
- Фильтр (вставляется в штуцер на входе воды) – 1 шт.
- Штуцер с прокладкой (присоединяется к входу регулятора давления) – 1 шт.
- Руководство по эксплуатации – 1 шт.
- Гарантийный талон – 1 шт.

ТЕХНИЧЕСКИЕ ХАРАКТЕРИСТИКИ	ГОРЯЧАЯ ВОДА				
		SIG-2 11 p	SIG-2 11 i	SIG-2 14 i	
Макс. полезная тепловая мощность	кВт	19	19	23,7	
Мин. полезная тепловая мощность	кВт	7,5	7,5	7,5	
Макс. потребляемая тепловая мощность	кВт	21,8	21,8	27,2	
Мин. потребляемая тепловая мощность	кВт	9	9	9	
Макс. расход природного/сжиженного газа в режиме отопления	м³/ч (кг/ч)	2,2 (1,69)	2,2 (1,69)	2,73 (2,11)	
Макс. производительность (КПД)	%	87	87	87	
Производительность (КПД) при 30% мощности	%	83	83	83	
Камера сгорания		откр.	откр.	откр.	
Система розжига		пьезо	электронная	электронная	
Диапазон регулирования темп. в контуре ГВС	°С	35 – 60	35 – 60	35 – 60	
Производительность горячей воды при Δt=25°С	л/мин	10,9	10,9	13,6	
Производительность горячей воды при Δt=35°С	л/мин	5	5	6,7	
Мин. расход воды в контуре ГВС	л/мин	2,5	2,5	2,5	
Макс./мин. давление в контуре ГВС	бар	10/0,2	10/0,2	10/0,2	
Диаметр дымохода	мм	110	110	130	
Номинальное входное давление природного газа	мбар	13,5–20	13,5–20	13,5–20	
Температура дымовых газов	°С	180	180	180	
Габаритные размеры:	высота	мм	592	642	680
	ширина	мм	314	314	365
	глубина	мм	245	245	245
Вес НЕТТО/БРУТТО	кг	10,6/12,6	11,1/13,1	13,1/15,1	
Упаковочные размеры	см	65,5×36,7×28	65,5×36,7×28	71,3×41,6×28	

Модели 10, 15 л



Все водонагреватели BAXI покрыты стеклокерамической эмалью. Теплоизоляция бака выполнена из экологически чистого пенополиуретана повышенной плотности без применения веществ, способных вызвать разрушение озонового слоя. Водонагреватели оборудованы высокоэффективным магниевым анодом, который служит для дополнительной защиты внутреннего бака от коррозии. Нагревающий элемент электрически изолирован пластиковой вставкой и подключен к магниевому аноду омическим сопротивлением. Все водонагреватели BAXI оборудованы внешним регулятором температуры, который позволяет изменять температуру нагрева воды от 30 до 65°C.

ТЕХНИЧЕСКИЕ ХАРАКТЕРИСТИКИ:

- Высококачественный стальной эмалированный бак;
- Удобство и простота настенного монтажа;
- Световая индикация нагрева;
- Термометр;
- Удобный в использовании регулятор температуры;
- Диэлектрические вставки на гидравлических подключениях – обеспечивают повышенную надежность и безопасность;
- Магниевый анод большего размера – увеличивает срок службы водонагревателя;
- Система подключения магниевого анода с помощью омического сопротивления уменьшает его износ;
- Предохранительный сбросной клапан, откалиброванный на 9 бар;
- Горизонтальные и вертикальные модели;
- Термоэлектрические модели со встроенным змеевиком (TD – подключение справа, TS – подключение слева).

Модели 30, 50, 80, 100 л

Термоэлектрические модели 80 и 100 л

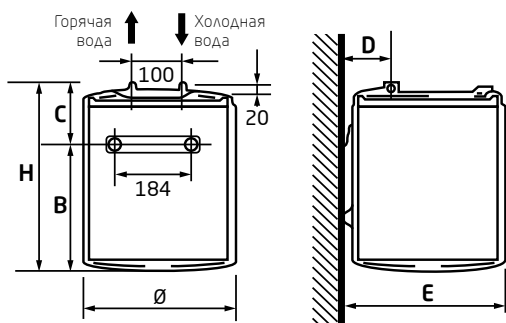


Технические характеристики	Установка под раковинной		Установка над раковинной		Горизонтальная установка		Вертикальная установка								
	R 501 SL	R 515 SL	R 501	R 515	O 580	O 510	V 530	V 550	V 580	V 510	V 580 TD*	V 580 TS*	V 510 TD*	V 510 TS*	
Емкость бака	л	10	15	10	15	80	100	30	50	80	100	80	80	100	100
Напряжение	В	230	230	230	230	230	230	230	230	230	230	230	230	230	230
Мощность ТЭНа	кВт	1,2	1,2	1,2	1,2	1,5	1,5	1,2	1,2	1,2	1,5	1,5	1,5	1,5	1,5
Макс. мощность змеевика	кВт	—	—	—	—	—	—	—	—	—	—	17,5	17,5	17,5	17,5
Термометр		нет	да	нет	да	да	да	да	да	да	да	да	да	да	да
Змеевик		нет	нет	нет	нет	нет	нет	нет	нет	нет	нет	да	да	да	да
Габаритные размеры:	диаметр мм	255	338	255	338	443	443	443	443	443	443	433	433	433	433
	высота мм	456	400	456	400	789	948	623	585	814	973	791	791	948	948
	ширина мм	262	345	262	345	451	451	345	451	451	451	451	451	451	451
Вес	кг	7	9	7	9	20,5	24,0	12,5	13,8	19,5	22,8	21	21	25	25
Рекомендованная розничная цена	€	79	94	79	94	150	165	97	110	120	135	189	189	210	210

* TD/TS – термоэлектрические модели со встроенным змеевиком (TD – подключение справа, TS – подключение слева)

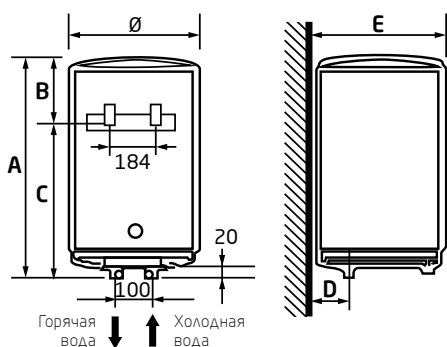
10–15 л, для установки над и под раковиной

Под раковиной



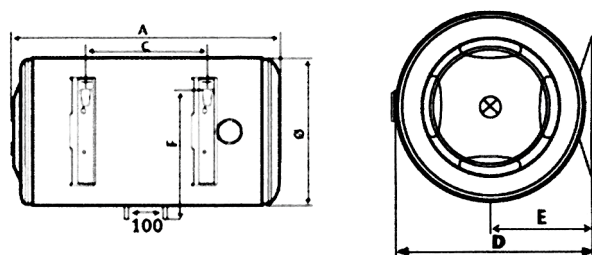
	Модель	A/H	Ø	B	C	D
R 501 SL	10	456 мм	255 мм	238 мм	218 мм	64 мм
R 501	10	456 мм	255 мм	166 мм	290 мм	64 мм
R 515 SL	15	399 мм	338 мм	235 мм	164 мм	81 мм
R 515	15	399 мм	338 мм	163 мм	236 мм	81 мм

Над раковиной



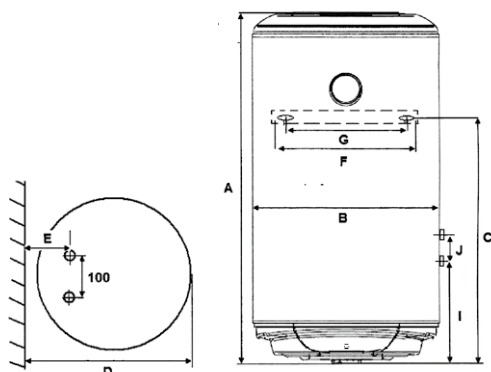
	Модель	E	F	G	I	J
R 501 SL	10	262 мм	-	184 мм	-	-
R 501	10	262 мм	-	184 мм	-	-
R 515 SL	15	345 мм	-	184 мм	-	-
R 515	15	345 мм	-	184 мм	-	-

Горизонтальные модели 80/100 мм



	Модель	A/H	Ø	B	C	D
V 530	30	623 мм	338 мм	-	423 мм	86 мм
V 550	50	585 мм	433 мм	-	380 мм	451 мм
V 580	80	814 мм	433 мм	-	585 мм	451 мм
V 510	100	973 мм	433 мм	-	785 мм	451 мм
O 580	80	789 мм	433 мм	-	395 мм	451 мм
O 510	100	948 мм	433 мм	-	555 мм	451 мм
V 580 TD	80	814 мм	433 мм	-	585 мм	451 мм
V 510 TD	100	973 мм	433 мм	-	785 мм	451 мм
V 580 TS	80	814 мм	433 мм	-	585 мм	451 мм
V 510 TS	100	973 мм	433 мм	-	785 мм	451 мм

Вертикальные модели 30/50/80/100 мм















	Модель	E	F	G	I	J
V 530	30	350 мм	100/320 мм	240/272 мм	-	-
V 550	50	165 мм	100/320 мм	240/272 мм	-	-
V 580	80	165 мм	100/320 мм	240/272 мм	-	-
V 510	100	165 мм	100/320 мм	240/272 мм	-	-
O 580	80	234 мм	365 мм	240/272 мм	-	-
O 510	100	234 мм	365 мм	240/272 мм	-	-
V 580 TD	80	165 мм	100/320 мм	240/272 мм	251 мм	206 мм
V 510 TD	100	165 мм	100/320 мм	240/272 мм	251 мм	206 мм
V 580 TS	80	165 мм	100/320 мм	240/272 мм	251 мм	206 мм
V 510 TS	100	165 мм	100/320 мм	240/272 мм	251 мм	206 мм

2. Аксессуары

2.1. АКСЕССУАРЫ ДЛЯ ТРАДИЦИОННЫХ КОТЛОВ












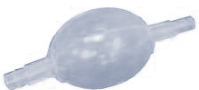
2.1.1. АКСЕССУАРЫ ДЛЯ ПРИТОКА ВОЗДУХА И ОТВОДА ПРОДУКТОВ СГОРАНИЯ ПО КООКСИАЛЬНЫМ ТРУБАМ (ДЛЯ КОТЛОВ С ЗАКРЫТОЙ КАМЕРОЙ СГОРАНИЯ)

- Черточки в конце кода обозначают добавочные цифры в коде аксессуара (внутренний номер партии). Внутренний номер партии может состоять из одной или из двух цифр (точек). Изменение внутреннего номера партии не меняет эксплуатационных качеств аксессуара.

№	Код	Фотография	ОПИСАНИЕ	MAIN-5	ECO Classic / ECO-5	MAIN Four	ECO Four / Fourtech / ECO-4s / ECO Home	LUNA-3 / LUNA-3 Comfort (AIR)	NUVOLA-3 (B40) / NUVOLA-3 Comfort	SLIM / SLIM HPS / SLIM EF
1	КНГ71410181-		Коаксиальная труба с наконечником диам. 60/100 мм, длина 750 мм В комплект поставки входят: - муфта и прокладка; - наконечник, защищающий от порывов ветра; - декоративная накладка из нержавеющей стали на наружную часть стены.	•	•	•	•	•	•	•
2	МТ71413611		Коаксиальная труба с наконечником диам. 60/100 мм, общая длина 1000 мм, выступ дымовой трубы 250 мм – антиобледенительное исполнение Используется вместо КНГ71410181- в климатических зонах с низкими температурами. Предотвращает обмерзание воздушной кольцевой части и образование сосулек на выходной части трубы. Новинка!	•	•	•	•	•	•	•
3	КНГ71413611-		Коаксиальная труба с наконечником диам. 60/100 мм, общая длина 1100 мм, выступ дымовой трубы 350 мм – антиобледенительное исполнение Используется вместо КНГ71410181- в климатических зонах с низкими температурами. Предотвращает обмерзание воздушной кольцевой части и образование сосулек на выходной части трубы.	•	•	•	•	•	•	•
4	КНГ71410171-		Коаксиальное удлинение диам. 60/100 мм, длина 1000 мм	•	•	•	•	•	•	•
5	КНГ71410391-		Коаксиальное удлинение диам. 60/100 мм, длина 500 мм	•	•	•	•	•	•	•
6	КНГ71410141-		Начальный коаксиальный отвод 90°, диам. 60/100 мм Используется для начального участка, т.к. имеет муфту для присоединения к выходу котла. Отличается от КНГ71410151- другой геометрией входной части. Для последующих присоединений использовать КНГ71410151-	•	•	•	•	•	•	•
7	МТ71410141		Начальный коаксиальный отвод 90° для котлов ECO Classic, диам. 60/100 мм Используется для начального участка исключительно с котлами ECO Classic, так как поставляется с фланцем для присоединения к выходу данного котла. В комплекте имеются силиконовые уплотнения, EPDM прокладка 100 мм, стальной фланец, крепежные саморезы, декоративная EPDM накладка на стену для маскировки проходного отверстия. Для последующих присоединений использовать КНГ71410151- Новинка!	•	•	•	•	•	•	•
8	КНГ71410151-		Коаксиальный отвод 90°, диам. 60/100 мм, без муфты Используется для промежуточных участков (второй и последующий повороты). Не подходит в качестве начального участка	•	•	•	•	•	•	•
9	КНГ71410161-		Коаксиальный отвод 45°, диам. 60/100 мм При использовании в качестве начального участка необходимо заказать КНГ71410191-. Для промежуточных участков используется со всеми неконденсационными котлами	•	•	•	•	•	•	•
10	КНГ71410411-		Инспектируемый коаксиальный отвод 90°, диам. 60/100 мм	•	•	•	•	•	•	•
11	5407990		Горизонтальный наконечник для коаксиальной трубы Запчасть к коду КНГ71410181-	•	•	•	•	•	•	•
12	КНГ71411971-		Коаксиальный комплект для слива конденсата Устанавливается на вертикальном участке. Не требует дополнительной муфты для присоединения к последующей трубе дымохода. Для отвода конденсата можно использовать как этот, так и старый аксессуар КНГ71408771-	•	•	•	•	•	•	•

2.1. АКСЕССУАРЫ ДЛЯ ТРАДИЦИОННЫХ КОТЛОВ

2.1.1. АКСЕССУАРЫ ДЛЯ ПРИТОКА ВОЗДУХА И ОТВОДА ПРОДУКТОВ СГОРАНИЯ ПО КООКСИАЛЬНЫМ ТРУБАМ (ДЛЯ КОТЛОВ С ЗАКРЫТОЙ КАМЕРОЙ СГОРАНИЯ)

№	Код	Фотография	ОПИСАНИЕ	MAIN-5	ECO Classic / ECO-5	MAIN Four	ECO Four / Fourtech / ECO-4s / ECO Home	LUNA-3 / LUNA-3 Comfort (AIR)	NUVOLA-3 (B40) / NUVOLA-3 Comfort	SLIM / SLIM HPS / SLIM EF
13	KHG71401771-		Декоративная внутр. накладка, диам. 100 мм Внутренний диаметр 100 мм	•	•	•	•	•	•	•
14	KHG71410401-		Инспектируемое коаксиальное удлинение диам. 60/100 мм В комплект поставки входят муфта и прокладка	•	•	•	•	•	•	•
15	KHG71408941-		Коаксиальное удлинение для присоединение к единому коаксиальному дымоходу типа LAS В комплект поставки входят муфта и прокладка. Позволяет присоединить котел к коаксиальному дымоходу	•	•	•	•	•	•	•
16	KHG71403641-		Вертикальный наконечник для коакс. трубы диам. 60/100 мм, длина 1000 мм	•	•	•	•	•	•	•
17	KUG71413571-		Вертикальный наконечник для коакс. трубы диам. 60/100 мм, общая длина 1150 мм, длина наконечника 500 мм – антиобледенительное исполнение Используется вместо KHG71403641- в климатических зонах с низкими температурами. Предотвращает обмерзания воздушной кольцевой части и образование сосулек на выходной части трубы.	•	•	•	•	•	•	•
18	KHG71403671-		Изолирующая накладка для горизонтальных крыш Предназначена для герметизации дымовых труб, проходящих через горизонтальную крышу. Используется только вместе с вертикальными наконечниками для коаксиальной трубы.	•	•	•	•	•	•	•
19	KHG71403661-		Изолирующая накладка для наклонных крыш Предназначена для герметизации дымовых труб, проходящих через наклонную крышу. Используется только вместе с вертикальными наконечниками для коаксиальной трубы.	•	•	•	•	•	•	•
20	KHG71410191-		Адаптер для вертикального коаксиального выхода	•	•	•	•	•	•	•
21	KHG71402341-		Муфта для соединения коаксиальных труб	•	•	•	•	•	•	•
22	KHG71411941-		Коаксиальный переходник с диаметра 80/125 мм на диаметр 60/100 мм Позволяет присоединить котел с выходами диам. 60/100 мм к коаксиальному дымоходу 80/125 мм, что позволяет увеличить длину коаксиального дымохода. Материал — алюминий.	•	•	•	•	•	•	•
23	KHG71414041-		Коаксиальное удлинение диам. 80/125 мм, длина 1000 мм Используется совместно с переходником KHG71411941-	•	•	•	•	•	•	•
24	KHG71414051-		Коаксиальный отвод 90°, диам. 80/125 мм Используется совместно с переходником KHG71411941-	•	•	•	•	•	•	•
25	KHG71414061-		Коаксиальная труба с наконечником диам. 80/125 мм, длина 750 мм В комплект поставки входят: - наконечник, защищающий от порывов ветра; - декоративная накладка на наружную и внутреннюю часть стены.	•	•	•	•	•	•	•
26	KHG71414071-		Устройство для сбора конденсата Предназначено для предотвращения попадания конденсата в трубки пневмореле. Устанавливается в разрыве между пневмореле и трубкой подключения к устройству Вентури.	•	•	•	•	•	•	•

2. Аксессуары











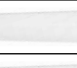








2.1. АКСЕССУАРЫ ДЛЯ ТРАДИЦИОННЫХ КОТЛОВ

2.1.2. АКСЕССУАРЫ ДЛЯ ПРИТОКА ВОЗДУХА И ОТВОДА ПРОДУКТОВ СГОРАНИЯ ПО РАЗДЕЛЬНЫМ ТРУБАМ (ДЛЯ КОТЛОВ С ЗАКРЫТОЙ КАМЕРОЙ СГОРАНИЯ)

№	Код	Фотография	ОПИСАНИЕ	MAIN-5	ECO Classic / ECO-5	MAIN Four	ECO Four / Fourtech / ECO-4s / ECO Home	LUNA-3 / LUNA-3 Comfort (AIR)	NUVOLA-3 (B40) / NUVOLA-3 Comfort	SLIM / SLIM HPS / SLIM EF
27	KHG71406151-		Переходной комплект на раздельные трубы (AFR) Используется для котлов серий ECO, LUNA, MAIN Four, ECOFOUR, NUVOLA, ECO-3, LUNA-3, LUNA-3 COMFORT, NUVOLA-3, NUVOLA-3 COMFORT и SLIM . Необходим при организации забора воздуха и отвода продуктов сгорания по раздельным трубам. В комплект поставки входят: - подсоединение для забора воздуха (система AFR); - переходник на 80 мм для отвода продуктов сгорания с муфтой и прокладкой.			•	•	•	•	•
28	MT71413621		Универсальный адаптер для подключения раздельных труб для котлов ECO Classic и всех моделей BAXI Универсальный металлический адаптер для подключения раздельных труб выполнен в виде моноблока. Разработан специально для котлов ECO Classic, но является универсальным, так как имеет в комплекте фланец и муфту. В комплекте также имеются силиконовые уплотнения, уплотнитель манжеты EPDM 100 мм и прокладка EPDM 100 мм. Новинка!	•	•	•	•	•	•	•
29	7108183--		Адаптер для подключения раздельных труб Используется вместо комплектов KHG71406151- или для котлов пятого поколения. Выполнен из металла.	•	•	•	•	•	•	•
30	KHG71413621-		Адаптер для подключения раздельных труб Используется вместо комплектов KHG71406151- или для котлов пятого поколения. Выполнен из термостойкого пластика.	•	•	•	•	•	•	•
31	7219368--		Утеплитель адаптера для подключения раздельных труб	•	•	•	•	•	•	•
32	KHG71411181-		Переходник diam. 80 мм Используется для перехода с коаксиальной трубы diam. 60/100 мм на дымоотводящую трубу diam. 80 мм с притоком воздуха из помещения, где находится котел	•	•	•	•	•	•	•
33	MT71401831		Труба эмалированная diam. 80 мм, длина 1000 мм Труба из высококачественного алюминия эмалированная предназначена для удаления продуктов сгорания или забора воздуха. Применяется для раздельных систем дымоудаления и воздухозабора с традиционными котлами BAXI, оснащенные закрытой камерой сгорания. Поставляется в индивидуальной картонной коробке, в комплекте имеются силиконовые уплотнители. Новинка!	•	•	•	•	•	•	•
34	MT71401821		Труба эмалированная diam. 80 мм, длина 500 мм Труба из высококачественного алюминия эмалированная предназначена для удаления продуктов сгорания или забора воздуха. Применяется для раздельных систем дымоудаления и воздухозабора с традиционными котлами BAXI, оснащенные закрытой камерой сгорания. Поставляется в индивидуальной картонной коробке, в комплекте имеются силиконовые уплотнители. Новинка!	•	•	•	•	•	•	•
35	KHG71401831-		Труба эмалированная diam. 80 мм, длина 1000 мм	•	•	•	•	•	•	•
36	KHG71401821-		Труба эмалированная diam. 80 мм, длина 500 мм	•	•	•	•	•	•	•
37	KHG71403871-		Труба алюминиевая diam. 80 мм, длина 2000 мм	•	•	•	•	•	•	•
38	KHG71403861-		Труба алюминиевая diam. 80 мм, длина 1000 мм	•	•	•	•	•	•	•
39	KHG71403851-		Труба алюминиевая diam. 80 мм, длина 500 мм	•	•	•	•	•	•	•
40	KHG71401801-		Отвод 90° алюминиевый эмалированный, diam. 80 мм	•	•	•	•	•	•	•
41	KHG71401811-		Отвод 45° алюминиевый эмалированный, diam. 80 мм	•	•	•	•	•	•	•
42	KHG71411961-		Конденсатосборник Позволяет собирать конденсат, который образуется в трубе отвода продуктов сгорания, предотвращая попадание конденсата в котел. Соединяет горизонтальный и вертикальный участки, дополнительную информацию см. в инструкции к котлу	•	•	•	•	•	•	•
43	KHG71405041-		Опора для точного вывода труб притока / отвода	•	•	•	•	•	•	•
44	KHG71405031-		Опора для точного вывода трубы отвода дыма	•	•	•	•	•	•	•

2.1. АКСЕССУАРЫ ДЛЯ ТРАДИЦИОННЫХ КОТЛОВ







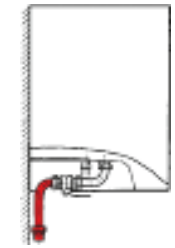


2.1.2. АКСЕССУАРЫ ДЛЯ ПРИТОКА ВОЗДУХА И ОТВОДА ПРОДУКТОВ СГОРАНИЯ ПО РАЗДЕЛЬНЫМ ТРУБАМ (ДЛЯ КОТЛОВ С ЗАКРЫТОЙ КАМЕРОЙ СГОРАНИЯ)

№	Код	Фотография	ОПИСАНИЕ	MAIN-5	ECO Classic / ECO-5	MAIN Four	ECO Four / Fourtech / ECO-4s / ECO Home	LUNA-3 / LUNA-3 Comfort (AIR)	NUVOLA-3 (B40) / NUVOLA-3 Comfort	SLIM / SLIM HPS / SLIMEF
45	7114507--		Переходник для использования труб с изоляцией В комплект поставки входят муфта и прокладка. Используется для соединения раздельных труб с изоляцией и без нее.	•	•	•	•	•	•	•
46	KHG71403741-		Набор для центровки труб диам. 80 мм (5 шт.)	•	•	•	•	•	•	•
47	KHG71405151-		Набор для центровки труб диам. 60 мм (5 шт.)	•	•	•	•	•	•	•
48	KHG71403651-		Единый вертикальный наконечник для раздельных труб Позволяет вывести раздельные трубы на крышу единой трубой	•	•	•	•	•	•	•
49	KHG71401061-		Единый горизонтальный наконечник для раздельных труб Позволяет вывести раздельные трубы через стену единой трубой	•	•	•	•	•	•	•
50	KHG71403671-		Изолирующая накладка для горизонтальных крыш диам. 80–100 мм Используется с наконечником для вертикальной трубы. Материал алюминий	•	•	•	•	•	•	•
51	KHG71401841-		Декоративная наружная накладка, диам. 80 мм (пластик)	•	•	•	•	•	•	•
52	KHG71401851-		Декоративная внутр. накладка, диам. 80 мм	•	•	•	•	•	•	•
53	KHG71401771-		Декор. внутр. накладка, диам. 100 мм (для труб с изол.)	•	•	•	•	•	•	•
54	KHG71410511-		Отвод 90° для труб с изоляцией, диам. 80 мм	•	•	•	•	•	•	•
55	KHG71410521-		Отвод 45° для труб с изоляцией, диам. 80 мм	•	•	•	•	•	•	•
56	KHG71410541-		Труба эмал. с внешней изол., диам. 80 мм, длина 1000 мм	•	•	•	•	•	•	•
57	KHG71410531-		Труба эмал. с внешней изол., диам. 80 мм, длина 500 мм	•	•	•	•	•	•	•
58	KHG71401041-		Наконечник для раздельных труб, диам. 80 мм В отличие от коаксиальных труб наконечник для раздельных труб заказывается отдельно. Защищает от порывов ветра	•	•	•	•	•	•	•
59	KHG71412281-		Вертикальный комплект для сбора конденсата Позволяет собирать конденсат, который образуется в трубе отвода продуктов сгорания, предотвращая попадание конденсата в котел. Устанавливается на вертикальном участке дымохода.	•	•	•	•	•	•	•
60	KHW71406881-		Комплект стабилизатора тяги для котлов SLIM iN с открытой камерой сгорания, диам. 160 мм Устанавливается на выходной патрубок дымовых газов в верхней части котла. Является неотъемлемой частью котла и содержит в себе участок разгона дымовых газов, стабилизатор тяги и термостат датчик дымовых газов. Применяется с котлами SLIM 1.400 iN и 1.490 iN	•	•	•	•	•	•	•
61	KHW71406891-		Комплект стабилизатора тяги для котлов SLIM iN с открытой камерой сгорания, диам. 180 мм Устанавливается на выходной патрубок дымовых газов в верхней части котла. Является неотъемлемой частью котла и содержит в себе участок разгона дымовых газов, стабилизатор тяги и термостат датчик дымовых газов. Применяется с котлами SLIM 1.620 iN	•	•	•	•	•	•	•
62	7215464--		Комплект стабилизатора тяги для котлов SLIM EF, диам. 180 мм Устанавливается на выходной патрубок дымовых газов в верхней части котла. Является неотъемлемой частью котла и содержит в себе участок разгона дымовых газов, стабилизатор тяги и термостат датчик дымовых газов. Применяется с котлами SLIM EF 1.39 и 1.49	•	•	•	•	•	•	•
63	7215465--		Комплект стабилизатора тяги для котлов SLIM EF, диам. 200 мм Устанавливается на выходной патрубок дымовых газов в верхней части котла. Является неотъемлемой частью котла и содержит в себе — участок разгона дымовых газов, стабилизатор тяги и термостат датчик дымовых газов. Применяется с котлами SLIM EF 1.61	•	•	•	•	•	•	•

2. Аксессуары










2.1. АКСЕССУАРЫ ДЛЯ ТРАДИЦИОННЫХ КОТЛОВ

2.1.3. ГИДРАВЛИЧЕСКИЕ АКСЕССУАРЫ

№	Код	Фотография	ОПИСАНИЕ	MAIN-5	ECO Classic / ECO-5	MAIN Four	ECO Four / Fourtech / ECO-4s / ECO Home	LUNA-3 / LUNA-3 Comfort (AIR)	NUVOLA-3 (B40) / NUVOLA-3 Comfort	SLIM / SLIM HPS / SLIM EF
64	KHG71405881-		Универсальный комплект подводок В комплект поставки входят универсальные подводки из нержавеющей стали. Комплект часто используется при замене котлов других производителей	•	•	•	•	•	•	
65	KHG71402891-		Гидравлический присоединительный комплект В комплект поставки входят: - 5 изогнутых трубок; - 1 запорный газовый кран.			•	•	•		
66	KHW71408561-		Гидравл. комплект для SLIM+SLIM UB (INOX) для котлов мощностью меньше 35 кВт (выход 3/4) В комплект поставки входят: - насос GRUNDFOS UPS 15-50; - гибкие металлические подводки 1000 мм; - тройник G3/4; - прокладки; - предохранительный клапан контура отопления; - присоединительные трубки к котлу и бойлеру.							•
67	KHW71409681-		Гидравл. комплект для SLIM+SLIM UB (INOX) для котлов мощностью свыше 35 кВт (выход 1-1/4) В комплект поставки входят: - насос GRUNDFOS UPS 15-50; - гибкие металлические подводки 1000 мм; - тройник G1-1/4; - прокладки; - присоединительные трубки к котлу и бойлеру.							•
68	KHG71402201-		Запорный кран системы отопления (без фильтра) Присоединительный размер G3/4			•	•	•	•	•
69	KHG71408481-		Гидравл. присоединительный комплект, LUNA-3 Comfort (HT) + UB INOX Комплект используется для присоединения настенных котлов серий LUNA-3 Comfort, ECO-3 Compact к внешним бойлерам серии UB INOX В комплект поставки входят: - 2 гибкие подводки G3/4 900 мм; - 1 запорный кран; - 2 тройника G3/4; - прокладки.					•		
70	KHG71402331-		Набор труб для вертикального присоединения В комплект поставки входят 5 изогнутых трубок для вертикального присоединения. Для котлов MAIN Four, ECO Four, FOURTECH, ECO-5 Compact и MAIN-5 необходимо дополнительно использовать аксессуар KHG 71402891-			•	•	•	•	
71	KHG71402321-		Разделительный комплект LUNA-3 Comfort Разделительные комплекты используют для предотвращения контакта теплоносителя с водой контура водоснабжения. В комплект поставки входят: - дополнительный кран заполнения; - разделитель (состоит из обратного и предохранительного клапана) и три изогнутые трубки. Для ECO необходимо дополнительно использовать KHG71402191- или KHG71405261-.					•		
72	KHG71402161-		Расширительный бак 10 л					•		

2.1. АКСЕССУАРЫ ДЛЯ ТРАДИЦИОННЫХ КОТЛОВ


2.1.3. ГИДРАВЛИЧЕСКИЕ АКСЕССУАРЫ

№	Код	Фотография	ОПИСАНИЕ	MAIN-5	ECO Classic / ECO-5	MAIN Four	ECO Four / Fourtech / ECO-4s / ECO Home	LUNA-3 / LUNA-3 Comfort (AIR)	NUVOLA-3 (B40) / NUVOLA-3 Comfort	SLIM / SLIM HPS / SLIM EF
73	KHG71403441-		Расширит. бак (2 л) с соединениями, NUVOLA-3 B40						•	
74	KHG71402271-		Набор для рециркуляции, NUVOLA-3 В комплект поставки входят: - Т-образная трубка; - запорный кран на входе холодной воды с обратным клапаном.						•	
75	KHG71402291-		Ограничитель расхода воды (8 л/мин)			•	•	•		
76	KHG71408521-		Насос увеличенной мощности (GRUNDFOS UP 15/70 AO) Применяется, как правило, при большом гидравлическом сопротивлении системы отопления					•		
77	KFG71407961-		Устройство для низкотемпературного контура В комплект поставки входят: - гидравлический коллектор; - 2 насоса; - смесительный клапан; - блок управления.	•	•	•	•	•	•	•
78	KHG71408511-		Дополнительный насос для 3-й зоны Применяется в устройствах для управления разнотемпературными контурами							
79	KHG71409631-		Комплект с трехходовым клапаном для присоединения бойлера к котлам ECO-4s и ECOFOUR Позволяет присоединить одноконтурный котел к бойлеру. В комплект поставки входят: - электрический трехходовой клапан; - 2 датчика температуры бойлера, один для традиционных и один для конденсационных котлов; - тройник; - 2 гибкие металлические подводки.		•		•			
80	KHG71410661-		Комплект, состоящий из мотора трехходового клапана и кабеля подключения к плате к одноконтурным котлам LUNA-3 (Comfort)					•		
81	KFG71411191-		Комплект, состоящий из мотора трехходового клапана и кабеля подключения к плате и датчика температуры бойлера для одноконтурных котлов LUNA-3 (Comfort)					•		

2. Аксессуары










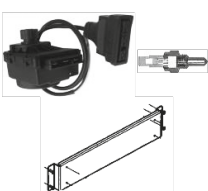
2.1. АКСЕССУАРЫ ДЛЯ ТРАДИЦИОННЫХ КОТЛОВ

2.1.4. АКСЕССУАРЫ ДЛЯ РЕГУЛИРОВАНИЯ ТЕМПЕРАТУРЫ

№	Код	Фотография	ОПИСАНИЕ	MAIN-5	ECO Classic / ECO-5	MAIN Four	ECO Four / Fourtech / ECO-4s / ECO Home	LUNA-3 / LUNA-3 Comfort (AIR)	NUVOLA-3 (B40) / NUVOLA-3 Comfort	SLIM / SLIM HPS / SLIM EF
82	KHG71406161-		Механический программируемый таймер Позволяет программировать время работы и выключения котла в течение дня. Устанавливается на передней панели котла						•	•
83	KHG71406171-		Цифровой программируемый таймер Позволяет программировать время работы и выключения котла в течение дня. Устанавливается на передней панели котла						•	•
84	KHG71406211-		Датчик уличной температуры При использовании датчика температуры воды в системе отопления автоматически изменяется в зависимости от температуры воздуха на улице (подробнее см. инструкции по установке и эксплуатации на котлы)	•	•	•	•	•	•	•
85	KHG71407261-		QAA 73 – Устройство дистанционного управления Функции: - программирование режимов отопления и ГВС; - самодиагностика; - включение-выключение котла, установка температур контуров отопления и ГВС. Для присоединения к котлам SLIM необходимо также использовать аксессуар KHG71407251- (интерфейсная плата)							•
86	KHG71407251-		Интерфейсная плата для QAA 73						•	•
87	KHG71406281-		Комнатный механический термостат SIEMENS Максимальное напряжение и ток на контактах 250В, 16А. Пределы регулирования 8°C ... 30 °С. Точность регулирования (разность между температурами включения и выключения): <1°C	•	•	•	•	•	•	•
88	KHG71408691-		Комнатный механический термостат Максимальное напряжение и ток на контактах 250В, 16А. Пределы регулирования 8°C ... 30 °С. Точность регулирования (разность между температурами включения и выключения): <1°C	•	•	•	•	•	•	•
89	KHG71408671-		Magitime Plus – комнатный программируемый недельный термостат Позволяет программировать температуру в помещении в течение недели. 2 уровня регулирования температуры помещения. Ручной или автоматический режимы работы. Дискретность программирования: 15 минут. Точность регулирования: 0,1°C. Режим антизаморозки (в положении выключено)	•	•	•	•	•	•	•
90	7107202--		Комплект каскадный регулятор E8 с датчиками Позволяет управлять каскадом из 4-х котлов. Также управляет приоритетным нагревом бойлера, одним прямым контуром и смесительным контуром с трехходовым клапаном. В комплекте 3 датчика температуры — уличный, датчик бойлера и датчик каскада.		•		•	•		•
91	7106138--		Короб настенного монтажа E8 с клеммными колодками Короб настенного монтажа каскадного регулятора E8 с клеммными колодками в комплекте. С самим регулятором клеммные колодки не поставляются.		•		•	•		•
92	KHG71410641-		Панель управления Подключается к электронной плате котлов LUNA-3 Comfort и NUVOLA-3 Comfort кабелем. Предельная длина кабеля до 50 м					•	•	
93	KHG71410051-		Интерфейсная плата сигнала о блокировке Позволяет передать по проводам сигнал о блокировке котла	•	•	•	•	•	•	
94	KHG71410651-		Интерфейсная плата для зонального регулирования Позволяет передать по проводам сигнал о блокировке котла и управлять дополнительной зоной	•	•	•	•	•	•	

2.1. АКСЕССУАРЫ ДЛЯ ТРАДИЦИОННЫХ КОТЛОВ






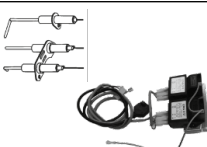




2.1.4. АКСЕССУАРЫ ДЛЯ РЕГУЛИРОВАНИЯ ТЕМПЕРАТУРЫ

№	Код	Фотография	ОПИСАНИЕ	MAIN-5	ECO Classic / ECO-5	MAIN Four	ECO Four / Fourtech / ECO-4s / ECO Home	LUNA-3 / LUNA-3 Comfort (AIR)	NUVOLA-3 (B40) / NUVOLA-3 Comfort	SLIM / SLIM HPS / SLIM EF
95	00002069		Система удаленного управления котлом ZONT H-1B Система удаленного управления котлом со встроенным GSM модемом. Управление котлом возможно с любого телефона, планшета или ПК, через бесплатные приложения для телефона или личный кабинет на сайте. В основной блок вставляется SIM-карта любого оператора, обеспечивающего устойчивый приём. ZONT H-1B можно подключать к котлу вместо комнатного термостата и получить удаленное управление температурой помещения. При подключении к моделям BAWI, имеющим интерфейс OpenTherm, пользователь получает гораздо более широкие возможности управления котлом. Комплектация: электронный блок, блок питания, SIM-карта, внешняя GSM-антенна, проводной датчик комнатной температуры, разъем для подключения OpenTherm и инструкция. Новинка!	•	•	•	•	•	•	•
96	ML8569		Дополнительный датчик комнатной температуры для ZONT H-1B В комплекте поставки ZONT H1-B уже есть один проводной датчик комнатной температуры ML8569. Дополнительные датчики температуры позволяют увеличить количество контролируемых помещений до 10. Можно получить информацию о температуре в этих помещениях и удаленно переключать управление микроклиматом между этими датчиками. Новинка!	•	•	•	•	•	•	•
97	ML13068		Беспроводной датчик комнатной температуры для ZONT H-1B Беспроводной датчик комнатной температуры незаменим там где уже сделан ремонт и нет возможности скрытно проложить провод. Можно установить до 10 таких датчиков, контролировать и управлять температурой 10 различных помещений. Работает в связке с радиомодулем ML13065 и устойчиво передает сигнал дальностью до 100 м. Новинка!	•	•	•	•	•	•	•
98	ML13866		Беспроводной датчик уличной температуры для ZONT H-1B Увеличивает эффективность применения системы ZONT H1-B за счет автоматической корректировки работы котла в зависимости от температуры на улице. Работает в связке с радиомодулем ML13065 и устойчиво передает сигнал до 100 м. Поставляется в пылевлагозащищенном корпусе и предназначен для установки на улице. Новинка!	•	•	•	•	•	•	•
99	ML13065		Радиомодуль для присоединения беспроводных датчиков для ZONT H-1B Радиомодуль принимает сигнал от беспроводных датчиков комнатной и уличной температуры. Он подключается к основному блоку системы ZONT H1-B и одновременно может принимать сигнал от 10 беспроводных датчиков. Новинка!	•	•	•	•	•	•	•
100	8611910		Клемная колодка для насоса бойлера Обеспечивает удобство подключения насоса бойлера стороннего производителя, имеющего встроенный термостат, к одноконтурным котлам SLIM.							•
101	KHG71406191-		Датчик температуры воды контура ГВС Датчик используется при подключении внешнего бойлера к одноконтурным котлам LUNA-3 (Comfort) и SLIM.					•		•
102	KHW71408741-		Датчик температуры воды в бойлере и кабель датчика и насоса ГВС Данный комплект используется для присоединения бойлера другого производителя к котлам SLIM. При этом температура воды в бойлере регулируется ручкой ГВС на котле.							•
103	KHG71407681-		Датчик температуры воды контура ГВС Используется только для подключения внешнего бойлера к одноконтурным котлам ECO Four 1.xx и ECO-4s 1.xx				•			
104	KSL71411051-		Комплект для присоединения LUNA-3 (Comfort)+COMBI В комплект поставки входят: - крепежная пластина; - датчик температуры бойлера (NTC); - мотор трехходового клапана и кабель подключения к плате.					•		

2. Аксессуары

2.1. АКСЕССУАРЫ ДЛЯ ТРАДИЦИОННЫХ КОТЛОВ

2.1.5. ПРОЧИЕ АКСЕССУАРЫ

№	Код	Фотография	ОПИСАНИЕ	MAIN-5	ECO Classic / ECO-5	MAIN Four	ECO Four / Fourtech / ECO-4s / ECO Home	LUNA-3 / LUNA-3 Comfort (AIR)	NUVOLA-3 (B40) / NUVOLA-3 Comfort	SLIM / SLIM HPS / SLIM EF
105	62350000		Смазка Molykote Используется для смазки торцевых прокладок в гидравлических соединениях котла	•	•	•	•	•	•	•
106	KHG71407381-		Декоративный кожух с дверцей Используется для того, чтобы закрыть трубы, уходящие от котла в стену					•		
107	KHG71402301-		Умягчитель воды полифосфатный Используется, если вода контура ГВС имеет высокую жесткость. Уменьшает образование накипи в теплообменнике. В комплект поставки входят подсоединения и наполнитель для одной загрузки	•	•	•	•	•		
108	KHG71402431-		Наполнитель полифосфатный для умягчителя воды (картридж) В комплект поставки входит наполнитель для четырех загрузок	•	•	•	•	•		
109	7113533--		Устройство двойного розжига для напольных котлов серии SLIM без электродов Используется дополнительно, если не удается достичь бесшумного розжига (по причине плохой или неустойчивой тяги). Применяется для котлов начиная с серийного номера B641.							•
110	7113532--		Устройство двойного розжига для напольных котлов серии SLIM с электродами Используется дополнительно, если не удается достичь бесшумного розжига (по причине плохой или неустойчивой тяги). Применяется для котлов до серийного номера B640.							•
111	614590		Чемодан ВАХ1 с инструментами В комплект поставки входят: чемоданчик 440 × 350 × 140 мм; магнитная отвертка с различными насадками; отвертка плоская 3 × 100 мм; отвертка плоская 6,5 × 150 мм; отвертка укороченная плоская 6,5 × 30 мм; отвертка укороченная крестовая 4,5 × 30 мм; отвертка укороченная крестовая 6 × 30 мм; ключ разводной 250 мм; клещи для труб с регулируемым зевом до 24 мм (галочки) комплект ключей шестигранных, 9 шт., 1,5—10; ножницы с изолированными ручками; ключи гаечные 6/7; 8/9; 10/11; 12/13; 14/15; 16/17; ключ шарнирный 7 мм.	•	•	•	•	•	•	•
112	710926800		Комплект для модернизации MAIN Four 240F с газового клапана серии G на M			•				
113	710926900		Комплект для модернизации MAIN Four 24 с газового клапана серии G на M			•				
114	710927100		Комплект для модернизации MAIN Four 18F с газового клапана серии G на M			•				

2.1. АКСЕССУАРЫ ДЛЯ ТРАДИЦИОННЫХ КОТЛОВ










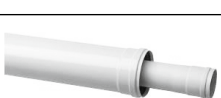




2.1.5. ПРОЧИЕ АКСЕССУАРЫ

№	Код	Фотография	ОПИСАНИЕ	MAIN-5	ECO Classic / ECO-5	MAIN Four	ECO Four / Fourtech / ECO-4s / ECO Home	LUNA-3 / LUNA-3 Comfort (AIR)	NUVOLA-3 (B40) / NUVOLA-3 Comfort	SLIM / SLIM HPS / SLIM EF
115	710927300		Комплект для модернизации QUASAR D24 с газового клапана серии G на M			•				
116	710927400		Комплект для модернизации QUASAR D24F с газового клапана серии G на M			•				
117	110000010		Жидкость для очистки систем отопления VX/01R – 1 кг Жидкость для очистки системы отопления от отложений накипи, коррозии и прочих отложений. Не содержит кислоту и безопасна для систем на основе металлов, полипропилена, полиэтилена, поливинилхлорида и алюминия и его сплавов. Смазывает насосы и клапаны в системе и останавливает существующую коррозию в системе.	•	•	•	•	•	•	•
118	110000020		Жидкость для защиты систем отопления VX/01F – 1 кг Жидкость для предотвращения коррозии и отложения накипи в системах отопления.	•	•	•	•	•	•	•
119	110000030		Жидкость для защиты низкотемпературных систем отопления VX 01/P – 1 кг Жидкость для предотвращения коррозии и отложения накипи в низкотемпературных системах отопления (теплые полы). Данная жидкость также борется с размножением болезнетворных бактерий и микроорганизмов в низкотемпературных системах отопления.	•	•	•	•	•	•	•
120	110000090		Установка для промывки теплообменников DOS 25 V4V Установка промывает систему и удаляет накипь и другие отложения. Предназначена для работы с жидкостями (VX FE, VX NF, VX-SNO AL). Оснащена встроенным трехходовым клапаном для изменения направления циркуляции протока.	•	•	•	•	•	•	•
121	110000040		Установка для промывки систем отопления Установка промывает систему и удаляет накипь и другие отложения. Предназначена для работы с промывочной жидкостью (VX 01/R). Оснащена встроенным трехходовым клапаном для изменения направления циркуляции протока и сменным фильтром. Не использовать с кислотными жидкостями.	•	•	•	•	•	•	•
122	711599000		Чемодан BAXI с запчастями для котла MAIN Four			•				
123	711598900		Чемодан BAXI с запчастями для котла MAIN-5	•						

2. Аксессуары












2.2. АКСЕССУАРЫ ДЛЯ КОНДЕНСАЦИОННЫХ КОТЛОВ

2.2.1. АКСЕССУАРЫ ДЛЯ ПРИТОКА ВОЗДУХА И ОТВОДА ПРОДУКТОВ СГОРАНИЯ ПО КООКСИАЛЬНЫМ ТРУБАМ (ДЛЯ КОТЛОВ С ЗАКРЫТОЙ КАМЕРОЙ СГОРАНИЯ)

№	Код	Фотография	Описание	LUNA/NUVOLA Duo-tec+	Duo-tec Compact	LUNA Platinum+	Duo-tec MP (1.350–1.70)	Duo-tec MP (1.90–1.110)	POWER HT (1.450–1.1500)	POWER HT (1.230–1.650)
1	KHG71405961-		Коаксиальная труба полипропиленовая с наконечником диам. 60/100 мм, длина 750 мм, НТ В комплект поставки входят: - наконечник, защищающий от порывов ветра; - декоративная накладка из резины на наружную часть стены.	•	•	•				
2	KHG71408891-		Коаксиальная труба полипропиленовая с наконечником, диам. 80/125 мм, длина 1000 мм, НТ В комплект поставки входят: - наконечник, защищающий от порывов ветра; - декоративная накладка из нержавеющей стали на наружную часть стены.	•	•	•	•			
3	KUG71413331-		Горизонтальная коаксиальная труба с наконечником, полипропиленовая, диам. 110/160 мм, длина 1000 мм, НТ Труба коаксиальная (труба в трубе) используется для удаления дымовых газов от котла и забора воздуха для горения.					•		
4	KHG71409351-		Вертик. наконечник для коакс. трубы полипропиленовой, диам. 80/125 мм, НТ Используется для удаления дымовых газов и забора воздуха для горения.	•	•	•	•			
5	KUG71413581-		Вертикальный наконечник для коакс. трубы полипропиленовой диам. 60/100 мм – антиобледенительное исполнение. Труба коаксиальная (труба в трубе) используется для удаления дымовых газов от котла и забора воздуха для горения.	•	•	•	•			
6	KUG71413591-		Вертикальный наконечник для коакс. трубы полипропиленовой диам. 80/125 мм, общая длина 1155 мм, длина наконечника 262 мм – антиобледенительное исполнение. Используется вместо KHG71409351- в климатических зонах с низкими температурами. Предотвращает обмерзание воздушной кольцевой части и образование сосулек на выходной части трубы. Присоединяется к дымоходу конденсационного котла для удаления продуктов сгорания и забора воздуха для горения.	•	•	•	•			
7	KUG71413341-		Вертикальный наконечник полипропиленовый для коаксиальной трубы, диам. 110/160 мм, НТ. Присоединяется к дымоходу конденсационного котла для удаления продуктов сгорания и забора воздуха для горения					•		
8	KHG71405951-		Коаксиальное удлинение полипропиленовое, диам. 60/100 мм, длина 1000 мм, НТ	•	•	•				
9	KHG71411981-		Коаксиальное удлинение полипропиленовое, диам. 60/100 мм, длина 500 мм, НТ	•	•	•				
10	KHG71408851-		Коаксиальное удлинение полипропиленовое, диам. 80/125 мм, длина 1000 мм, НТ	•	•	•	•			
11	KHG71408861-		Коаксиальное удлинение полипропиленовое диам. 80/125 мм, длина 500 мм, НТ	•	•	•	•			
12	KUG71413381-		Коаксиальное удлинение полипропиленовое, диам. 110/160 мм, длина 1000 мм, НТ					•		
13	KUG71413371-		Коаксиальное удлинение полипропиленовое, диам. 110/160 мм, длина 500 мм, НТ					•		
14	KHG71405981-		Коаксиальный отвод полипропиленовый 45°, диам. 60/100 мм, НТ	•	•	•				

2.2. АКСЕССУАРЫ ДЛЯ КОНДЕНСАЦИОННЫХ КОТЛОВ







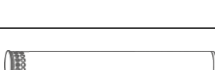
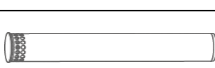




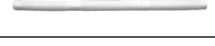
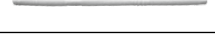
2.2.1. АКСЕССУАРЫ ДЛЯ ПРИТОКА ВОЗДУХА И ОТВОДА ПРОДУКТОВ СГОРАНИЯ ПО КООКСИАЛЬНЫМ ТРУБАМ (ДЛЯ КОТЛОВ С ЗАКРЫТОЙ КАМЕРОЙ СГОРАНИЯ)

№	Код	Фотография	Описание	LUNA/NUVOLA Duo-tec+	Duo-tec Compact	LUNA Platinum+	Duo-tec MP (1.350–1.70)	Duo-tec MP (1.90–1.110)	POWER HT (1.450–1.1500)	POWER HT (1.230–1.650)
15	KHG71408881-		Коаксиальный отвод полипропиленовый 45°, диам. 80/125 мм, НТ	•	•	•	•			
16	KUG71413351-		Коаксиальный отвод полипропиленовый 45°, диам. 110/160 мм, НТ					•		
17	KHG71405971-		Коаксиальный отвод полипропиленовый 87°, диам. 60/100 мм, НТ	•	•	•				
18	KHG71408871-		Коаксиальный отвод полипропиленовый 87°, диам. 80/125, НТ	•	•	•	•			
19	KUG71413361-		Коаксиальный отвод полипропиленовый 87°, диам. 110/160 мм, НТ					•		
20	KHG71401771-		Декоративная внутр. накладка, диам. 100 мм Внутренний диаметр 100 мм	•	•	•				
21	KHG71409361-		Изолирующая накладка для гориз. крыш, диам. 80/125 мм, НТ Предназначена для герметизации дымовых труб, проходящих через горизонтальную крышу. Используется только вместе с вертикальными наконечниками для коаксиальной трубы.	•	•	•				
22	KHG71410481-		Изолирующая накладка для гориз. крыш, диам. 110/160 мм, НТ Предназначена для герметизации дымовых труб, проходящих через горизонтальную крышу. Используется только вместе с вертикальными наконечниками для коаксиальной трубы.					•		
23	KHG71409371-		Изол. накладка для наклонных крыш, диам. 80/125 мм, НТ Предназначена для герметизации дымовых труб, проходящих через наклонную крышу. Используется только вместе с вертикальными наконечниками для коаксиальной трубы. Угол наклона меняется от 15° до 45°.	•	•	•	•			
24	KHG71410491-		Изол. накладка для наклонных крыш, диам. 110/160 мм, НТ Предназначена для герметизации дымовых труб, проходящих через наклонную крышу. Используется только вместе с вертикальными наконечниками для коаксиальной трубы. Угол наклона меняется от 15° до 45°.					•		
25	KHG71409391-		Коаксиальный переходник с диаметра 60/100 мм на диаметр 80/125 мм, НТ Позволяет присоединить котел с выходом диам. 60/100 мм к коаксиальному дымоходу 80/125 мм. Для использования с аксессуарами 80/125 для конденсационных котлов.	•	•	•				

2. Аксессуары













2.2. АКСЕССУАРЫ ДЛЯ КОНДЕНСАЦИОННЫХ КОТЛОВ

2.2.2. АКСЕССУАРЫ ДЛЯ ПРИТОКА ВОЗДУХА И ОТВОДА ПРОДУКТОВ СГОРАНИЯ ПО РАЗДЕЛЬНЫМ ТРУБАМ (ДЛЯ КОТЛОВ С ЗАКРЫТОЙ КАМЕРОЙ СГОРАНИЯ)

№	Код	Фотография	Описание	LUNA/NUVOLA Duo-tec+	Duo-tec Compact	LUNA Platinum+	Duo-tec MP (1.350–1.70)	Duo-tec MP (1.90–1.110)	POWER HT (1.450–1.1500)	POWER HT (1.230–1.650)
26	KHG71405911-		Переходной комплект на отдельные трубы полипропиленовый, диам. 80 мм, HT Используется для конденсационных котлов. Необходим при организации забора воздуха и отвода продуктов сгорания по отдельным трубам. В комплект поставки входят: - подсоединение для забора воздуха; - переходник на 80 мм для отвода продуктов сгорания.	•		•				
27	7102689--		Адаптер для подключения отдельных труб, диам. 80 мм, HT	•	•	•				
28	KHG71408901-		Переходной комплект на отдельные трубы полипропиленовый, диам. 80 мм, HT Используется для конденсационных котлов. Необходим при организации забора воздуха и отвода продуктов сгорания по отдельным трубам. В комплект поставки входят: - подсоединение для забора воздуха; - переходник на 80 мм для отвода продуктов сгорания.				•			
29	7106314--		Переходной комплект на отдельные трубы полипропиленовый, диам. 110 мм, HT Используется для конденсационных котлов. Необходим при организации забора воздуха и отвода продуктов сгорания по отдельным трубам. В комплект поставки входят: - подсоединение для забора воздуха; - переходник на 110 мм для отвода продуктов сгорания.					•		
30	KHG71407561-		Переходник из полипропилена, диам. 80 / диам. 60 мм, HT	•	•	•				
31	LSD79000015-		Наконечник полипропиленовый длиной 585 мм, диам. 80 мм, HT				•			
32	KUG71413271-		Наконечник полипропиленовый горизонтальный, диам. 110 мм, HT					•		
33	KUG71413281-		Наконечник полипропиленовый вертикальный, диам. 110 мм, HT					•		
34	KHG71407531-		Труба полипропиленовая диам. 60 мм, длина 1000 мм, HT	•	•	•				
35	KHG71407521-		Труба полипропиленовая диам. 60 мм, длина 500 мм, HT	•	•	•				
36	KHG71405941-		Труба полипропиленовая диам. 80 мм, длина 1000 мм, HT	•	•	•	•		•	
37	KHG71405991-		Труба полипропиленовая диам. 80 мм, длина 500 мм, HT	•	•	•	•		•	
38	KHG71410571-		Труба полипропиленовая диам. 80 мм, гибкая, длина 1500 мм, HT	•	•	•	•		•	
39	KHG71410581-		Труба полипропиленовая диам. 80 мм, гибкая, длина 20 м, HT	•	•	•	•		•	

2.2. АКСЕССУАРЫ ДЛЯ КОНДЕНСАЦИОННЫХ КОТЛОВ










2.2.2. АКСЕССУАРЫ ДЛЯ ПРИТОКА ВОЗДУХА И ОТВОДА ПРОДУКТОВ СГОРАНИЯ ПО РАЗДЕЛЬНЫМ ТРУБАМ (ДЛЯ КОТЛОВ С ЗАКРЫТОЙ КАМЕРОЙ СГОРАНИЯ)

№	Код	Фотография	Описание	LUNA/NUVOLA Duo-tec+	Duo-tec Compact	LUNA Platinum+	Duo-tec MP (1.350–1.70)	Duo-tec MP (1.90–1.110)	POWER HT (1.450–1.1500)	POWER HT (1.230–1.650)
40	KUG71413321-		Труба полипропиленовая диам. 110 мм, длина 1000 мм, НТ					•	•	
41	KUG71413311-		Труба полипропиленовая диам. 110 мм, длина 500 мм					•	•	
42	KHG71409461-		Труба полипропиленовая диам. 125 мм, длина 1000 мм, НТ Присоединяется к каскадному дымоходу конденсационных котлов.				•			
43	KHW71409771-		Удлинение полипропиленовое диам. 160 мм, длина 1000 мм, НТ Присоединяется к каскадному дымоходу конденсационных котлов.				•	•	•	
44	KHW71409811-		Удлинение полипропиленовое диам. 200 мм, длина 1000 мм, НТ Присоединяется к каскадному дымоходу конденсационных котлов.				•	•	•	
45	LX000097191-		Удлинение полипропиленовое диам. 200 мм, длина 500 мм, НТ Присоединяется к каскадному дымоходу конденсационных котлов.							•
46	LX000097192-		Удлинение полипропиленовое диам. 200 мм, длина 1000 мм, НТ Присоединяется к каскадному дымоходу конденсационных котлов.							•
47	LX000097193-		Удлинение полипропиленовое диам. 200 мм, длина 2000 мм, НТ Присоединяется к каскадному дымоходу конденсационных котлов.							•
48	KHG71407551-		Отвод полипропиленовый 45°, диам. 60 мм, НТ	•	•	•				
49	KHG71409451-		Отвод полипропиленовый 45°, диам. 125 мм (2 шт. в компл.), НТ				•			
50	KHG71405931-		Отвод полипропиленовый 45°, диам. 80 мм, НТ	•	•	•	•			
51	KUG71413291-		Отвод полипропиленовый 45°, диам. 110 мм, НТ					•	•	

2. Аксессуары










2.2. АКССУАРЫ ДЛЯ КОНДЕНСАЦИОННЫХ КОТЛОВ

2.2.2. АКССУАРЫ ДЛЯ ПРИТОКА ВОЗДУХА И ОТВОДА ПРОДУКТОВ СГОРАНИЯ ПО РАЗДЕЛЬНЫМ ТРУБАМ (ДЛЯ КОТЛОВ С ЗАКРЫТОЙ КАМЕРОЙ СГОРАНИЯ)

№	Код	Фотография	Описание	LUNA/NUVOLA Duo-tec+	Duo-tec Compact	LUNA Platinum+	Duo-tec MP (1.350–1.70)	Duo-tec MP (1.90–1.110)	POWER HT (1.450–1.1500)	POWER HT (1.230–1.650)
52	KHG71407541-		Отвод полипропиленовый 90°, диам. 60 мм, НТ	•	•	•				
53	KHG71405921-		Отвод полипропиленовый 87°, диам. 80 мм, НТ	•	•	•	•			
54	KUG71413301-		Отвод полипропиленовый 87°, диам. 110 мм, НТ					•	•	
55	KHG71409441-		Отвод полипропиленовый 87°, диам. 125 мм, НТ				•		•	
56	KHW71409781-		Отвод полипропиленовый 87°, диам. 160 мм, НТ				•	•	•	
57	KHW71409821-		Отвод полипропиленовый 87°, диам. 200 мм, НТ				•	•	•	•
58	KHG71409381-		Адаптер для перехода с раздельных труб диам. 80 мм на коаксиальную диам. 125/80 мм, НТ				•			
59	7106820--		Присоединит. патрубок полипропиленовый диам. 110/80 мм с конденсатоотводчиком, НТ. Используется для настенных и напольных конденсационных котлов мощностью до 70 кВт. В присоединительном патрубке установлен обратный клапан, который не позволяет переток дымовых газов от работающего котла к выключенному котлу. При этом, предусмотрен конденсатоотвод через гидравлический затвор.				•		•	
60	7107168--		Дымоотв. комплект полипропиленовый для 2-х котлов диам. 125 мм, НТ Одна общая полипропиленовая труба соединяет два котла в каскад и две трубы соединяют каждый котел в общую трубу.				•		•	

2.2. АКСЕССУАРЫ ДЛЯ КОНДЕНСАЦИОННЫХ КОТЛОВ










2.2.2. АКСЕССУАРЫ ДЛЯ ПРИТОКА ВОЗДУХА И ОТВОДА ПРОДУКТОВ СГОРАНИЯ ПО РАЗДЕЛЬНЫМ ТРУБАМ (ДЛЯ КОТЛОВ С ЗАКРЫТОЙ КАМЕРОЙ СГОРАНИЯ)

№	Код	Фотография	Описание	LUNA/NUVOLA Duo-tec+	Duo-tec Compact	LUNA Platinum+	Duo-tec MP (1.350-1.70)	Duo-tec MP (1.90-1.110)	POWER HT (1.450-1.1500)	POWER HT (1.230-1.650)
61	7107177--		Дымоотв. комплект полипропиленовый для третьего-четвертого котла диам. 125 мм, НТ 1. С данным аксессуаром можно присоединять до трех котлов POWER HT модели 1.450, 1.650 и Duo-tec MP модели 1.35, 1.50, 1.60, 1.70 2. С данным аксессуаром можно присоединять до четырех котлов POWER HT модель 1.450 и Duo-tec MP модель 1.35, 1.50				•		•	
62	7107152--		Дымоотв. комплект полипропиленовый для 2-х котлов диам. 160 мм, НТ Одна общая полипропиленовая труба соединяет два котла в каскад и две трубы соединяют каждый котел в общую трубу.				•	•	•	
63	7107163--		Дымоотв. комплект полипропиленовый для третьего-пятого котла диам. 160 мм, НТ Примечание: 1. С данным аксессуаром можно присоединять до трех котлов POWER HT модель 1.850 и Duo-tec MP модель 1.850. 2. С данным аксессуаром можно присоединять до четырех котлов POWER HT модели 1.450, 1.650 и Duo-tec MP модели 1.35, 1.50, 1.60, 1.70 3. С данным аксессуаром можно присоединять до пяти котлов POWER HT модели 1.450 и Duo-tec MP модели 1.35, 1.50, 1.60				•	•	•	
64	7107156--		Дымоотв. комплект полипропиленовый для 2-х котлов диам. 200 мм, НТ Одна общая полипропиленовая труба соединяет два котла в каскад и две трубы соединяют каждый котел в общую трубу.				•	•	•	
65	7107164--		Дымоотв. комплект полипропиленовый для третьего-шестого котла диам. 200 мм, НТ Примечание: 1. С данным аксессуаром можно присоединять до четырех котлов POWER HT модели 1.1200, 1.1500. 2. С данным аксессуаром можно присоединять до пяти котлов POWER HT модели 1.850, 1.1000 и Duo-tec MP модели 1.90, 1.110. 3. С данным аксессуаром можно присоединять до шести котлов POWER HT модели 1.450, 1.650 и Duo-tec MP модели 1.35, 1.50, 1.60, 1.70				•	•	•	
66	LX000069144-		Дымоотводящий комплект для двух котлов в каскаде диам. 250 мм							•
67	7106821--		Выходной адаптер с конденсатоотводчиком 110/110 мм Используется для настенных и напольных конденсационных котлов мощностью от 85 до 150 кВт. В присоединительном патрубке установлен обратный клапан, который не позволяет переток дымовых газов от работающего котла к выключенному котлу. При этом предусмотрен конденсатоотвод через гидравлический затвор.					•	•	
68	KHW71409691-		Переходник с диам. 100 мм на диам. 110 мм Применяется с котлами POWER HT, у которых штатный выход 100 мм.						•	
69	KHG71403731-		Кронштейны для крепления труб к стене (5 шт.) для труб диам. 80 мм. Предназначены для крепления труб к стене.	•	•	•	•	•	•	•

2. Аксессуары







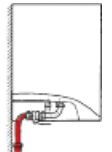

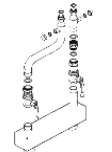

2.2. АКСЕССУАРЫ ДЛЯ КОНДЕНСАЦИОННЫХ КОТЛОВ

2.2.2. АКСЕССУАРЫ ДЛЯ ПРИТОКА ВОЗДУХА И ОТВОДА ПРОДУКТОВ СГОРАНИЯ ПО РАЗДЕЛЬНЫМ ТРУБАМ (ДЛЯ КОТЛОВ С ЗАКРЫТОЙ КАМЕРОЙ СГОРАНИЯ)

№	Код	Фотография	Описание	LUNA/NUVOLA Duo-tec+	Duo-tec Compact	LUNA Platinum+	Duo-tec MP (1.350-1.70)	Duo-tec MP (1.90-1.110)	POWER HT (1.450-1.1500)	POWER HT (1.230-1.650)
70	КНГ71401841-		Декоративная наружная накладка, диам. 80 мм (пластик)	•	•	•	•			
71	КНГ71401851-		Декоративная внутр. накладка, диам. 80 мм	•	•	•	•			
72	КНГ71401771-		Декор. внутр. накладка, диам. 100 мм (для труб с изол.)	•	•	•				
73	КНГ71409361-		Изолирующая накладка для горизонтальных крыш, диам. 125 мм, НТ Используется с наконечником для вертикальной трубы	•	•	•	•			
74	КНГ71410481-		Изолирующая накладка для горизонтальных крыш, диам. 160 мм, НТ Используется с наконечником для вертикальной трубы					•		
75	КНГ71409371-		Изолирующая накладка для наклонных крыш, диам. 125 мм, НТ Используется с наконечником для вертикальной трубы. Угол наклона 14–45°.	•	•	•	•			
76	КНГ71410491-		Изолирующая накладка для наклонных крыш, диам. 160 мм, НТ Используется с наконечником для вертикальной трубы. Угол наклона 14–45°					•		
77	КНГ71403721-		Наконечник для раздельных труб, диам. 60 мм, НТ В отличие от коаксиальных труб наконечник для раздельных труб заказывается отдельно. Защищает от порывов ветра	•	•	•				
78	КНГ71401041-		Наконечник для раздельных труб, диам. 80 мм В отличие от коаксиальных труб наконечник для раздельных труб заказывается отдельно. Защищает от порывов ветра	•	•	•	•			

2.2. АКСЕССУАРЫ ДЛЯ КОНДЕНСАЦИОННЫХ КОТЛОВ

2.2.3. ГИДРАВЛИЧЕСКИЕ АКСЕССУАРЫ

№	Код	Фотография	Описание	LUNA /NUVOLA Duo-tec+	Duo-tec Compact	LUNA Platinum+	Duo-tec MP (1.350–1.70)	Duo-tec MP (1.90–1.110)	POWERHT (1.450–1.1500)	POWERHT (1.230–1.650)
79	KHG71405881-		Универсальный комплект подводок В комплект поставки входят универсальные подводки из нержавеющей стали. Комплект часто используется при замене котлов других производителей	•	•					
80	KHG71402201-		Запорный кран системы отопления (без фильтра) Присоединительный размер G3/4	•	•					
81	7103512--		Гидравлический присоединительный комплект для LUNA Duo-tec+ В комплект поставки входят — 5 изогнутых трубок; - 2 запорных крана на отопление	•						
82	7106980--		Гидравлический присоединительный комплект В комплект поставки входят — 5 изогнутых трубок; - 1 запорный газовый кран; - Запорный кран на холодную воду.		•					
83	7109314--		Гидравлический присоединительный комплект для LUNA Platinum+ В комплект поставки входят: - Две поворотные трубки с фильтрами; - Две прямые трубки.			•				
84	KHG71411721-		Комплект труб подачи и обратки для одиночного котла LUNA Platinum+ В комплект поставки входят: - 2 коллектора подачи и обратки; - Трубка подачи; - Трубка обратки; - Кран 3/4; - Кран; - Прокладки; - Заглушка.			•				
85	KHG71402331-		Набор труб для вертикального присоединения В комплект поставки входят 5 изогнутых трубок для вертикального присоединения. Присоединяется к штатному гидравлическому присоединительному комплекту.	•	•	•				
86	KHG71402271-		Набор для рециркуляции, NUVOLA-Duo-tec+ В комплект поставки входят: - Т-образная трубка; - запорный кран на входе холодной воды с обратным клапаном.	•						
87	7111633--		Комплект с гидроразделителем для одного котла 35–70 кВт В комплект поставки входят: - гидравлический разделитель; - набор трубок подачи и обратки с тройниками; - два запорных вентиля; - обратный клапан; - набор прокладок. Присоединительный размер к системе отопления 2" с наружной резьбой.				•			
88	7105799--		Комплект для подсоединения котла к коллектору В комплект поставки входят: - присоединение к газовой трубе с краном; - тройник с запорным краном в линии подачи G1–1/4"; - переходник с запорным клапаном в линию возврата G1–1/4"; - насадка G1–1/4" и прокладки; - гайки обратного клапана G1–1/4"; - подсоединение расширительного бака.				•			

2. Аксессуары







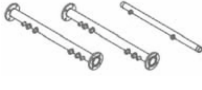
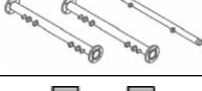
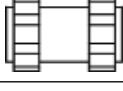




2.2. АКСЕССУАРЫ ДЛЯ КОНДЕНСАЦИОННЫХ КОТЛОВ

2.2.3. ГИДРАВЛИЧЕСКИЕ АКСЕССУАРЫ

№	Код	Фотография	Описание	LUNA /NUVOLA Duo-tec+	Duo-tec Compact	LUNA Platinum+	Duo-tec MP (1.350–1.70)	Duo-tec MP (1.90–1.110)	POWER HT (1.450–1.1500)	POWER HT (1.230–1.650)
89	7105852--		Комплект для подсоединения котла к коллектору В комплект поставки входят: - присоединение к газовой трубе с краном; - тройник с запорным краном в линии подачи G1–1/4"; - переходник с запорным клапаном в линию возврата G1–1/4"; - насадка G1–1/4" и прокладки; - гайки обратного клапана G1–1/4"; - подсоединение расширительного бака.					•		
90	7105838--		Комплект для подсоединения расширительного бака В комплект поставки входят: - соединительная трубка с котлом; - расширительный бак 10 л; - монтажные скобы расширительного бака.				•	•		
91	7105775--		Комплект труб подачи и обратки с газовой трубой для одного котла В комплект поставки входят: - газовая труба 2"; - коллектор подачи 3 DN80 PN6; - коллектор возврата 3 DN80 PN6.				•			
92	7105846--		Комплект труб подачи и обратки с газовой трубой для одного котла В комплект поставки входят: - газовая труба 2"; - коллектор подачи 3 DN80 PN6; - коллектор возврата 3 DN80 PN6.					•		
93	7105870--		Комплект тепловой изоляции коллекторных труб для одного котла LUNA Duo-tec MP 1.50/60/70. Применяется для тепловой изоляции коллекторов котла.				•			
94	7105878--		Комплект тепловой изоляции коллекторных труб для одного котла LUNA Duo-tec MP 1.90/99/110. Применяется для тепловой изоляции коллекторов котла.					•		
95	7105827--		Набор фланцев и прокладок. 2 стальных фланца и 7 резиновых прокладок.				•	•		
96	7106865--		Трубы подачи/возврата в разделитель производительностью 8,5 м³/ч. Данные трубы предназначены для присоединения гидравлического разделителя к гидравлическим коллекторам. 2 стальные трубы: одна прямая для подачи воды, другая — возврат из системы отопления.				•	•		
97	7106875--		Трубы подачи/возврата в разделитель производительностью 18 м³/ч. Данные трубы предназначены для присоединения гидравлического разделителя к гидравлическим коллекторам. 2 стальные трубы: одна прямая для подачи воды, другая — возврат из системы отопления.				•	•		
98	7106876--		Трубы подачи/возврата в разделитель производительностью 28 м³/ч. Данные трубы предназначены для присоединения гидравлического разделителя к гидравлическим коллекторам. 2 стальные трубы: одна прямая для подачи воды, другая — возврат из системы отопления.				•	•		

2.2. АКСЕССУАРЫ ДЛЯ КОНДЕНСАЦИОННЫХ КОТЛОВ

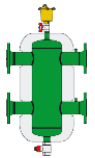
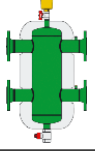





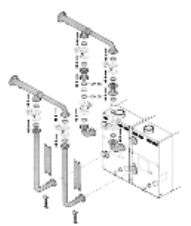
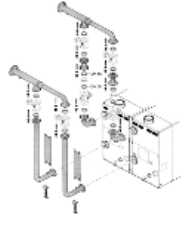
2.2.3. ГИДРАВЛИЧЕСКИЕ АКСЕССУАРЫ

№	Код	Фотография	Описание	LUNA /NUVOLA Duo-tec+	Duo-tec Compact	LUNA Platinum+	Duo-tec MP (1.350–1.70)	Duo-tec MP (1.90–1.110)	POWER HT (1.450–1.1500)	POWER HT (1.230–1.650)
99	7106879--		Теплоизоляция для труб подачи/возврата в разделитель производительностью 8,5 м³/ч				•	•		
100	7106889--		Теплоизоляция для труб подачи/возврата в разделитель производительностью 18 м³/ч				•	•		
101	7106892--		Теплоизоляция для труб подачи/возврата в разделитель производительностью 28 м³/ч				•	•		
102	LSD79000044-		Фланцы и прокладки для разделителя производительностью 8,5 м³/ч				•	•		
103	LSD79000043-		Фланцы и прокладки для разделителя производительностью 18 м³/ч				•	•		
104	LSD79000042-		Фланцы и прокладки для разделителя производительностью 28 м³/ч				•	•		
105	7105849--		Набор коллекторов для двух котлов в каскаде LUNA Duo-tec MP 1.90/99/110.					•		
106	7105777--		Набор коллекторов для двух котлов в каскаде LUNA Duo-tec MP 1.50/60/70.				•			
107	7105832--		Комплект соединений газового патрубка				•	•		
108	7105875--		Теплоизоляция коллекторов для двух котлов				•			
109	7105885--		Теплоизоляция коллекторов для двух котлов					•		
110	LSD79000031-		Гидравлический сепаратор 2", резьбовое соединение Диаметр подводок 2" — Корпус d = 100 мм Применяется для подключения котлов в каскад суммарной мощностью до 120 кВт				•	•	•	
111	LSD79000032-		Гидравлический сепаратор DN65, фланцевое соединение Диаметр подводок 65 мм — Корпус d = 150 мм Применяется для подключения котлов в каскад суммарной мощностью до 250 кВт				•	•	•	

2. Аксессуары











2.2. АКСЕССУАРЫ ДЛЯ КОНДЕНСАЦИОННЫХ КОТЛОВ

2.2.3. ГИДРАВЛИЧЕСКИЕ АКСЕССУАРЫ

№	Код	Фотография	Описание	LUNA / NUVOLA Duo-tec+	Duo-tec Compact	LUNA Platinum+	Duo-tec MP (1.350–1.70)	Duo-tec MP (1.90–1.110)	POWER HT (1.450–1.1500)	POWER HT (1.230–1.650)
112	LSD79000033-		Гидравлический сепаратор DN80, фланцевое соединение Диаметр подводок 80 мм — Корпус d = 200 мм Применяется для подключения котлов в каскад суммарной мощностью до 450 кВт				•	•	•	
113	LSD79000034-		Гидравлический сепаратор DN100, фланцевое соединение Диаметр подводок 100 мм — Корпус d = 250 мм Применяется для подключения котлов в каскад суммарной мощностью до 750 кВт				•	•	•	•
114	KHW71410421-		Гидравлический коллектор для одиночного котла или последнего котла в каскаде						•	
115	KHW71409901-		Гидравлический коллектор для одного котла при каскадной установке (45 см между котлами)						•	
116	KHW71410361-		Гидравлический коллектор для одного котла при каскадной установке (2 см между котлами)						•	
117	7112877--		Гидравлический комплект для присоединения второго насоса (POWER HT 120–150 кВт) В комплект поставки входят: - клапан запорный в сборе G 1–1/2"; - набор прокладок в пакете; - обратный клапан в сборе G 1–1/2"; - насос GRUNDFOS UPML 32–105 180 PWM; - кабель питания насоса.						•	
118	7112881--		Гидравлический комплект для присоединения котла к коллекторам В комплект поставки входят: - клапан запорный в сборе G 1–1/2"; - клапан запорный в сборе с переходом с диам. G 1–1/2" на диам. G 1–1/4"; - набор прокладок в пакете; - обратный клапан в сборе G 1–1/2" с отводом; - насос GRUNDFOS UPML 32–105 180 PWM; - кабель питания насоса; - предохранительный клапан 3 бар G 3/4".						•	
119	LX000069263-		Гидравлический комплект для двух котлов в каскаде KB1 для котлов POWER HT 1.230							•
120	LX000069264-		Гидравлический комплект для двух котлов в каскаде KB2 для котлов POWER HT 1.280–1.320							•

2.2. АКСЕССУАРЫ ДЛЯ КОНДЕНСАЦИОННЫХ КОТЛОВ








2.2.4. АКСЕССУАРЫ ДЛЯ РЕГУЛИРОВАНИЯ ТЕМПЕРАТУРЫ

№	Код	Фотография	Описание	LUNA /NUVOLA Duo-tec+	Duo-tec Compact	LUNA Platinum+	Duo-tec MP (1.350–1.70)	Duo-tec MP (1.90–1.110)	POWER HT (1.450–1.1500)	POWER HT (1.230–1.650)
121	7104873--		Датчик уличной температуры (QAS 34) для конденсационных котлов. При использовании датчика температура воды в системе отопления автоматически изменяется в зависимости от температуры воздуха на улице (подробнее см. инструкцию по установке и эксплуатации котла)	•	•	•	•	•	•	•
122	7104336--		Датчик комнатной температуры с таймером для котлов LUNA Duo-tec+, NUVOLA Duo-tec+ и Duo-tec Compact.	•	•					
123	KHG71407261-		QAA 73 – Устройство дистанционного управления Функции: - программирование режимов отопления и ГВС; - самодиагностика; - включение-выключение котла, установка температуры контуров отопления и ГВС.						•	
124	KHG71407791-		AGU 2.500 – Интерфейсная плата Управляет смесительным клапаном и насосом низкотемпературного контура по сигналу датчика температуры этого контура. Дополнительно необходимо приобрести смесительный клапан с сервоприводом, насос и контактный датчик QAD 36							•
125	KHG71410761-		AGU 2.511 – Интерфейсная плата для управления мощностью котла и вывода сигнала о работе/блокировке Позволяет передать по проводам сигнал о работе/блокировке котла, а также управлять мощностью котла с помощью внешнего сигнала 0–10 В. Только для котлов LUNA HT, POWER HT							•
126	KHG71407801-		OSI 420 – Интерфейсная плата для RVA 46 или RVA 47 Интерфейсная плата для соединения котлов POWER HT с климатическими регуляторами RVA 46 и RVA 47 (KHG71407811- или KHG71407821-).							•
127	7101061--		Датчик температуры помещения QAA 55 для котлов LUNA Platinum+ и LUNA Duo-tec MP. Способен регулировать температуру подачи котла для достижения желаемой комнатной температуры с наибольшей эффективностью. Может менять простые настройки, связанные с поддержанием температуры в помещении.			•	•	•		•
128	7102442--		Климатический регулятор QAA 75 для котлов LUNA Platinum+ и LUNA Duo-tec MP. Предназначен для управления котлом и оснащен датчиком температуры помещения. Способен регулировать температуру подачи котла для достижения желаемой комнатной температуры с наибольшей эффективностью. Также используется для программирования параметров котлов, настройки каскадов и различных отопительных зон.			•	•	•		•
129	7102340--		Комплект для выноса встроенной панели управления LUNA Platinum+ проводной Состоит из встраиваемого модуля с 3 светодиодами и блока для настенного монтажа панели управления QAA75			•				
130	KHG71407811-		RVA 46 – Климатический регулятор для смесительных контуров для котлов POWER HT. Климатический регулятор для смесительных контуров. В комплекте поставки присутствует один накладной датчик температуры QAD21							•

2. Аксессуары








2.2. АКСЕССУАРЫ ДЛЯ КОНДЕНСАЦИОННЫХ КОТЛОВ

2.2.4. АКСЕССУАРЫ ДЛЯ РЕГУЛИРОВАНИЯ ТЕМПЕРАТУРЫ

№	Код	Фотография	Описание	LUNA / NUVOVA Duo-tec+	Duo-tec Compact	LUNA Platinum+	Duo-tec MP (1.350–1.70)	Duo-tec MP (1.90–1.110)	POWER HT (1.450–1.1500)	POWER HT (1.230–1.650)
131	KHG71407821-		RVA 47 – Климатич. регулятор для соединения в каскад для котлов POWER HT. Климатический регулятор для соединения котлов в каскад. Позволяет соединить до 12 котлов в каскад. В комплекте поставки присутствует один накладной датчик температуры QAD21.							•
132	KHG71409661-		Коробка для крепления RVA на стену Позволяет разместить до двух регуляторов RVA.							•
133	7104408--		BUS-интерфейс OCI 345 для котлов LUNA Platinum+ и LUNA Duo-tec MP. Необходим для подключения котлов LUNA Platinum+ и LUNA Duo-tec MP в каскаде или для подключения котла(-ов) к автоматике RVS46.			•	•	•		•
134	7105199--		RVS 46 Аксессуар для управления низкотемпературным контуром (только для систем с OCI 345) для котлов LUNA Platinum+ и LUNA Duo-tec MP. Управляет клапаном подмеса, насосом и установленным датчиком температуры. В комплекте поставки 1 датчик QAD36.			•	•	•		•
135	7100345--		AGU 2.550 Аксессуар для управления низкотемпературной зоной или солнечными коллекторами для котлов LUNA Platinum+ и LUNA Duo-tec MP. Управляет насосом, клапаном подмеса, а также имеет возможность управления 3 независимыми релейными выходами, 2 температурными датчиками и имеет 1 управляющий вход. Для управления смесительным контуром необходимо докупить QAD 36.			•	•	•		
136	7105037--		AVS 75 Внешний модуль управления дополнительным контуром для котлов LUNA Platinum+ и LUNA Duo-tec MP. Может использоваться в системах с котлами, установленными в каскаде до 16 штук, с приготовлением ГВС через бойлер. Подключается к одному из котлов, управляет 3 независимыми релейными выходами, 2 датчиками температуры, имеет 1 вход для подключения термостата бойлера и 1 управляющий вход. Поставляется в белом корпусе с прозрачной крышкой. В комплекте поставки 1 датчик QAD36.			•	•	•		
137	LSX71000003-		AVS 75 Внутренний модуль управления дополнительным контуром для котлов POWER HT 230–650 кВт. Может использоваться в системах с котлами, установленными в каскаде до 16 штук, с приготовлением ГВС через бойлер. Подключается к одному из котлов, управляет 3 независимыми релейными выходами, 2 датчиками температуры, имеет 1 вход для подключения термостата бойлера и 1 управляющий вход. Отличается от AVS 75 наличием проводов для крепления внутри котла.							•

2.2. АКСЕССУАРЫ ДЛЯ КОНДЕНСАЦИОННЫХ КОТЛОВ








2.2.4. АКСЕССУАРЫ ДЛЯ РЕГУЛИРОВАНИЯ ТЕМПЕРАТУРЫ

№	Код	Фотография	Описание	LUNA /NUVOLA Duo-tec+	Duo-tec Compact	LUNA Platinum+	Duo-tec MP (1.350-1.70)	Duo-tec MP (1.90-1.110)	POWER HT (1.450-1.1500)	POWER HT (1.230-1.650)
138	7110415--		MLC 16 Модуль расширения для управления 2 смесительными контурами для котлов LUNA Duo-tec+, NUVOLA Duo-tec+ и Duo-tec Compact. Подключается к котлу через MLC 30 и управляет 2 смесительными низкотемпературными зонами. Датчики температуры или комнатные термостаты этих зон подключаются к MLC 30. Имеет силовые выходы для управления 2 насосами и 2 трехходовыми смесительными клапанами.	•	•					
139	7109320--		MLC 30 Разветвитель сигнала шины OpenTherm 4×1 для котлов LUNA Duo-tec+, NUVOLA Duo-tec+ и Duo-tec Compact. При подключении к котлу он позволяет управлять 4-мя прямыми насосными отопительными контурами, контролируемые датчиками комнатной температуры. Имеет 4 выхода OpenTherm, к которым можно подключить датчики комнатной температуры или другие модули MLC 30 и MLC 16. Оснащен 4-мя силовыми выходами для управления насосами или клапанами этих зон.	•	•					
140	KHG71406281-		Комнатный механический термостат от SIEMENS Максимальное напряжение и ток на контактах 250В, 16А. Пределы регулирования 8°C ... 30 °C. Точность регулирования (разность между температурами включения и выключения): <1°C	•	•	•	•	•	•	
141	KHG71408691-		Комнатный механический термостат Максимальное напряжение и ток на контактах 250В, 16А. Пределы регулирования 8°C ... 30 °C. Точность регулирования (разность между температурами включения и выключения): <1°C	•	•	•	•	•	•	
142	KHG71408671-		Magictime Plus – комнатный программируемый недельный термостат Позволяет программировать температуру в помещении в течение недели. 2 уровня регулирования температуры помещения. Ручной или автоматический режимы работы. Дискретность программирования: 15 минут. Точность регулирования: 0,1°C. Режим антизаморозки (в положении выключено)	•	•	•	•	•	•	
143	KHG71407841-		QAA 50 – датчик комнатной температуры для RVA 46 для котлов POWER HT. Датчик комнатной температуры. Используется только совместно с RVA 46						•	
144	KHG71407851-		Мотор смесительного клапана	•	•	•	•	•	•	•

2. Аксессуары









2.2. АКССУАРЫ ДЛЯ КОНДЕНСАЦИОННЫХ КОТЛОВ

2.2.4. АКССУАРЫ ДЛЯ РЕГУЛИРОВАНИЯ ТЕМПЕРАТУРЫ

№	Код	Фотография	Описание	LUNA / NUVOLA Duo-tec+	Duo-tec Compact	LUNA Platinum+	Duo-tec MP (1.350–1.70)	Duo-tec MP (1.90–1.110)	POWER HT (1.450–1.1500)	POWER HT (1.230–1.650)
145	KHG71407831-		Смесительный клапан, резьба G1	•	•	•	•	•	•	•
146	KHG71407861-		Смесительный клапан, резьба G1/2	•	•	•	•	•	•	•
147	KHG71407871-		Смесительный клапан, резьба G3/4	•	•	•	•	•	•	•
148	KHG71407891-		QAD 36 – Контактный датчик температуры для конденсационных котлов. Датчик используется для контроля температуры в смесительном контуре или для контроля температуры каскада	•	•	•	•	•	•	•
149	KHG71407881-		QAD 21 – Контактный датчик температуры для RVA 46 и для RVA 47						•	
150	KHG71410651-		Интерфейсная плата для зонального регулирования Позволяет передать по проводам сигнал о блокировке котла и управлять дополнительной зоной	•	•					
151	KHG71407901-		QAZ 21 – Датчик температуры ГВС для RVA 47 Датчик температуры воды контура ГВС воды для RVA 47						•	
152	KHG71407681-		Датчик температуры воды контура ГВС, НТ, длина 1,4 м Только для одноконтурных моделей	•	•	•	•	•	•	
153	LSX71000001-		Датчик температуры воды контура ГВС, НТ, длина 2 м							•
154	LSX71000002-		Датчик температуры воды контура ГВС, НТ, длина 6 м							•










2.2. АКСЕССУАРЫ ДЛЯ КОНДЕНСАЦИОННЫХ КОТЛОВ

2.2.5. ПРОЧИЕ АКСЕССУАРЫ











№	Код	Фотография	Описание	LUNA /NUVOLA Duo-tec+	Duo-tec Compact	LUNA Platinum+	Duo-tec MP (1.350–1.70)	Duo-tec MP (1.90–1.110)	POWER HT (1.450–1.1500)	POWER HT (1.230–1.650)
155	KHG71402301-		Умягчитель воды полифосфатный Используется, если вода контура ГВС имеет высокую жесткость. Уменьшает образование накипи в теплообменнике. В комплект поставки входят подсоединения и наполнитель для одной загрузки	•	•	•				
156	62350000		Смазка Molykote Используется для смазки тороидальных прокладок в гидравлических соединениях котлов	•	•	•	•	•	•	•
157	KHG71402431-		Наполнитель полифосфатный для умягчителя воды (картридж) В комплект поставки входит наполнитель для четырех загрузок	•	•	•				
158	614590		Чемодан BAHI с инструментом В комплект поставки входят: чемоданчик 440×350×140 мм; магнитная отвертка с различными насадками; отвертка плоская 3×100 мм; отвертка плоская 6,5×150 мм; отвертка укороченная плоская 6,5×30 мм; отвертка укороченная крестовая 4,5×30 мм; отвертка укороченная крестовая 6×30 мм; ключ разводной 250 мм; клещи для труб с регулируемым зевом до 24 мм (галочки) комплект ключей шестигранных, 9 шт., 1,5–10; ножницы с изолированными ручками; ключи гаечные 6/7; 8/9; 10/11; 12/13; 14/15; 16/17; ключ шарнирный 7 мм.	•	•	•	•	•	•	•
159	KHG71412561-		Установка нейтрализации конденсата – настенные котлы Предназначено для нейтрализации конденсата от конденсационных котлов. Используется с котлами мощностью до 100 кВт. Диаметр – 87,5 мм. Высота – 365 мм.	•	•	•	•	•	•	•
160	KHG71412571-		Установка нейтрализации конденсата – напольные котлы Предназначено для нейтрализации конденсата от конденсационных котлов, установленных в каскаде. Мощность котлов от 230 до 350 кВт. Габаритные размеры – 260×330×225 мм.				•	•	•	•
161	KHG71413531-		Наполнитель для установки нейтрализации конденсата – настенные котлы Предназначено для нейтрализации конденсата от настенных или напольных котлов мощностью до 100 кВт. Цилиндр с наполнителем весит 1,6 кг. Применяется для установки KHG 71412561-	•	•	•	•	•	•	•
162	KHG71413541-		Наполнитель для установки нейтрализации конденсата – напольные котлы Предназначен для нейтрализации конденсата от напольных котлов, установленных одиночно или в каскаде. Пакет с наполнителем весит 4,9 кг. Применяется для установки KHG 71412571-				•	•	•	•

2. Аксессуары

2.3. АКСЕССУАРЫ ДЛЯ БОЙЛЕРОВ

№	Код	Фотография	Описание					
				COMBI	UB INOX	UBT	PREMIER Plus 100–300 л	PREMIER Plus 400–2500 л
1	KSL71408611-		Расширительный бак (4 л) с присоединениями, COMBI Дополнительный расширительный бак, используемый при подключении котлов LUNA-3 (Comfort) 1.xxx к бойлеру COMBI	•				
2	KSL71411051-		Комплект для присоединения LUNA-3 (Comfort)+COMBI В комплект поставки входят: - крепежная пластина; - датчик температуры бойлера (NTC); - мотор трехходового клапана и кабель подключения к плате.	•				
3	KHG71408481-		Гидравл. присоединительный комплект, LUNA-3 Comfort (HT) + UB INOX Комплект используется для присоединения настенных котлов серий LUNA-3 Comfort, ECO-3 Comrast к внешним бойлерам серии UB INOX В комплект поставки входят: - 2 гибкие подводки G3/4 900 мм; - 1 запорный кран; - 2 тройника G3/4; - прокладки.		•			
4	KHG71408541-		Расширительный бак (4 л) с присоединениями, UB INOX		•			
5	09011010		Однофазный ТЭН мощностью 2,5 кВт для бойлеров UBT (80–200 литров) Электрический нагревательный элемент с термостатом мощностью 2,5 кВт для бойлеров UBT 80–200 литров. Используется для подключения и нагрева воды в бойлерах UBT. Оснащен управляющим термостатом.			•		
6	09011011		Однофазный ТЭН мощностью 3 кВт для бойлеров UBT (160–200 литров) Электрический нагревательный элемент с термостатом мощностью 2,5 кВт для бойлеров UBT 160–200 литров. Используется для подключения и нагрева воды в бойлерах UBT. Оснащен управляющим термостатом.			•		
7	09011012		Однофазный ТЭН мощностью 6 кВт с коммутационным щитком в комплекте для бойлеров UBT (300–1000 литров) Электрический нагревательный элемент с термостатом мощностью 6 кВт для бойлеров UBT 300–1000 литров. Состоит из двух нагревательных элементов мощностью 3 кВт каждый. Оснащен управляющим термостатом и коммутационным щитком для различных способов электрических подключений.			•		
8	09011013		Однофазный ТЭН мощностью 9 кВт с коммутационным щитком в комплекте для бойлеров UBT (300–1000 литров) Электрический нагревательный элемент с термостатом мощностью 9 кВт для бойлеров UBT 300–1000 литров. Состоит из трех нагревательных элементов мощностью 3 кВт каждый. Оснащен управляющим термостатом и коммутационным щитком для различных способов электрических подключений.			•		
9	09011014		Однофазный ТЭН мощностью 12 кВт с коммутационным щитком в комплекте для бойлеров UBT (300–1000 литров) Электрический нагревательный элемент с термостатом мощностью 12 кВт для бойлеров UBT 300–1000 литров. Используется для подключения и нагрева воды в бойлерах UBT. Состоит из трех нагревательных элементов мощностью 4 кВт каждый. Оснащен управляющим термостатом и коммутационным щитком для различных способов электрических подключений.			•		

2.3. АКСЕССУАРЫ ДЛЯ БОЙЛЕРОВ

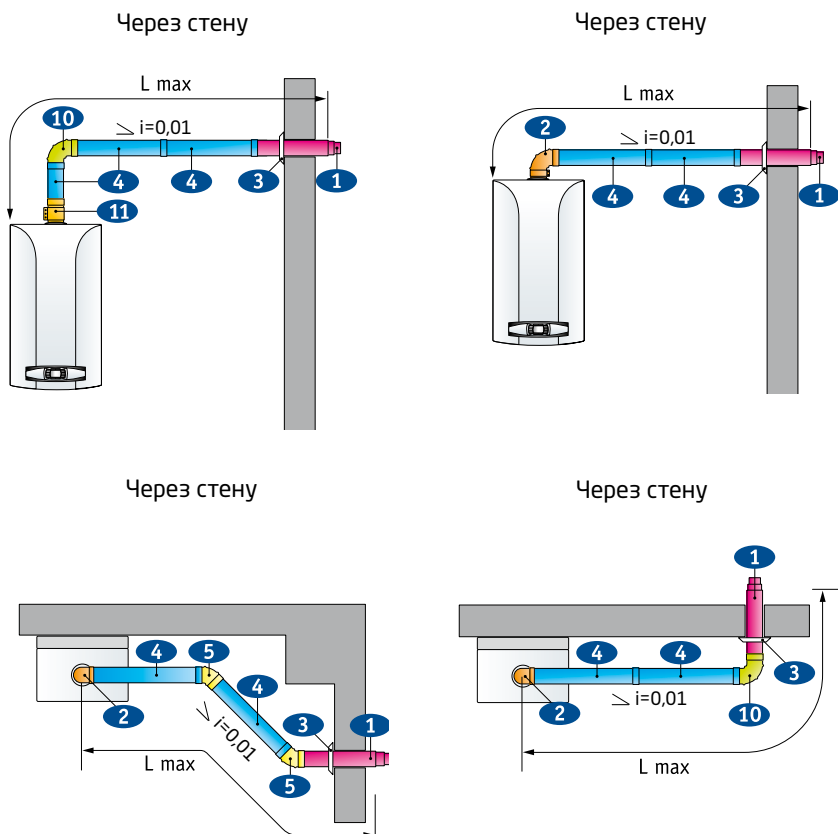
№	Код	Фотография	Описание	COMBI	UB INOX	UBT	PREMIER Plus 100–300 л	PREMIER Plus 400–2500 л
10	95606963		Нагреватель электрический трубчатый (ТЭН) с термостатом, 2,7 кВт/220В, для бойлеров PREMIER Plus 100–300 л Используется для подключения и нагрева воды в бойлерах PREMIER Plus. Оснащен управляющим термостатом и термостатом перегрева. Благодаря L-образной форме обеспечивает более однородный нагрев воды.				•	
11	95805010		Однофазный ТЭН мощностью 6 кВт для бойлеров PREMIER Plus 400–2500 л					•
12	95805011		Однофазный ТЭН мощностью 9 кВт для бойлеров PREMIER Plus 400–2500 л					•
13	95805012		Трехфазный ТЭН мощностью 12 кВт для бойлеров PREMIER Plus 400–2500 л					•
14	95805013		Трехфазный ТЭН мощностью 18 кВт для бойлеров PREMIER Plus 400–2500 л					•
15	95805014		Трехфазный ТЭН мощностью 24 кВт для бойлеров PREMIER Plus 400–2500 л					•
16	95805015		Трехфазный ТЭН мощностью 30 кВт для бойлеров PREMIER Plus 400–2500 л					•
17	95805016		Трехфазный ТЭН мощностью 36 кВт для бойлеров PREMIER Plus 400–2500 л					•
18	95805017		Трехфазный ТЭН мощностью 45 кВт для бойлеров PREMIER Plus 400–2500 л					•
19	95805018		Трехфазный ТЭН мощностью 54 кВт для бойлеров PREMIER Plus 400–2500 л					•

2. Аксессуары

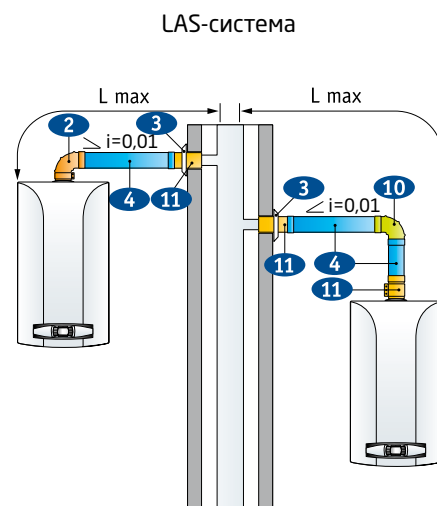
2.4 СХЕМЫ ПРИМЕНЕНИЯ АКСЕССУАРОВ ДЛЯ ОТВОДА ПРОДУКТОВ СГОРАНИЯ И ЗАБОРА ВОЗДУХА

2.4.1. КОАКСИАЛЬНЫЕ ТРУБЫ ДЛЯ ТРАДИЦИОННЫХ НАСТЕННЫХ КОТЛОВ

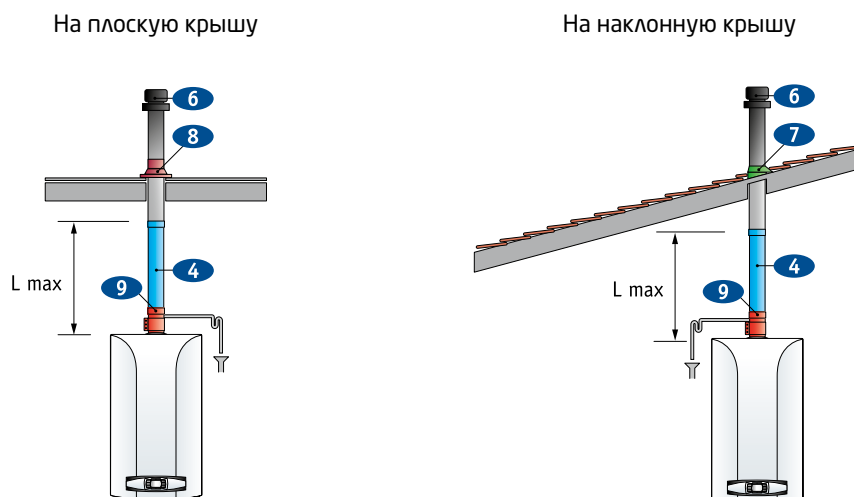
Коаксиальная труба с горизонтальным выходом



Коаксиальная труба при присоединении к общему дымоходу



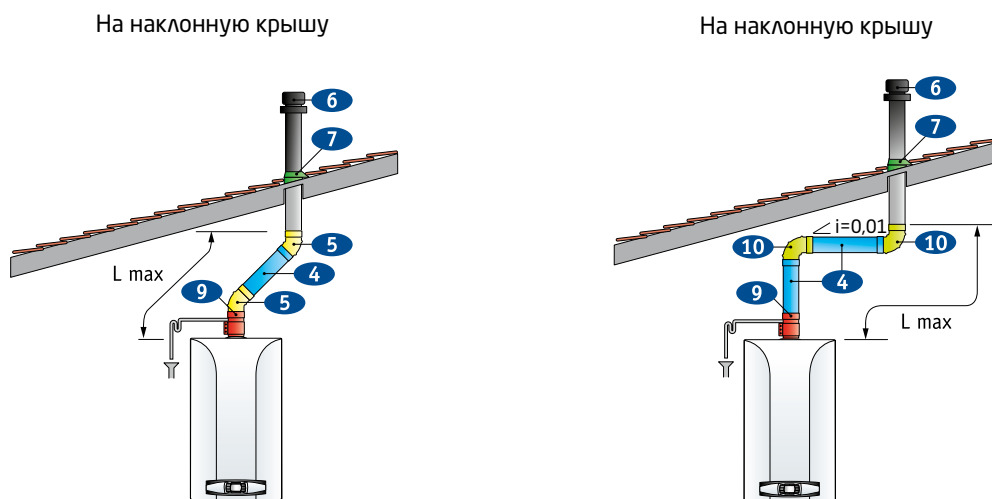
Коаксиальная труба с вертикальным выходом



2.4 СХЕМЫ ПРИМЕНЕНИЯ АКСЕССУАРОВ ДЛЯ ОТВОДА ПРОДУКТОВ СГОРАНИЯ И ЗАБОРА ВОЗДУХА

2.4.1. КОАКСИАЛЬНЫЕ ТРУБЫ ДЛЯ ТРАДИЦИОННЫХ НАСТЕННЫХ КОТЛОВ

Коаксиальная труба с вертикальным выходом



Примечание: На схемах указан уклон и его направление. $i=0,01$ означает уклон не менее 1 см на каждый 1 м длины дымовой трубы.

Таблица максимальных длин системы с коаксиальными трубами

Тип дымоотводящей системы для котлов с закрытой камерой сгорания	Максимальная длина, Lmax				
	24 кВт; Модели LUNA-3/ LUNA-3 Comfort	24 кВт; Модели MAIN-5/ ECO-5 Compact / ECO Four / ECO-4s / ECO Home / ECO Classic	24/28кВт Модели NUVOLA-3 B40/ NUVOLA-3 Comfort	28/31 кВт Модели LUNA-3/ LUNA-3 Comfort	32 кВт Модели NUVOLA-3 Comfort
Коаксиальные трубы \varnothing 60/100	5 м	5 м	4 м	4 м	3 м
Коаксиальные трубы \varnothing 80/125	9 м	9 м	8 м	8 м	-

Каждый 90° отвод уменьшает макс. длину дымохода на 1 м
Каждый 45° отвод уменьшает макс. длину дымохода на 0,5 м

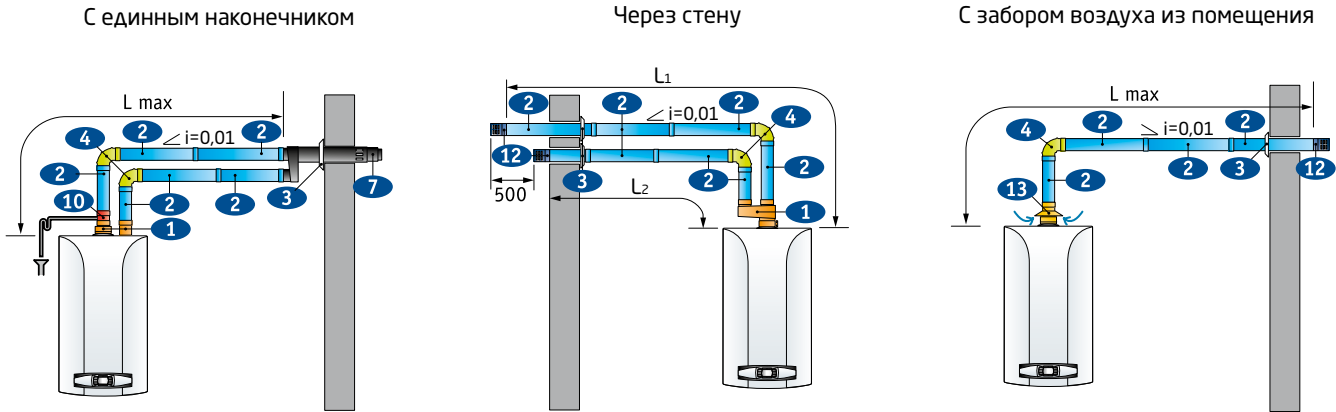
Номер на рисунке	Аксессуары для притока воздуха и отвода продуктов сгорания по коаксиальным трубам	Код заказа
1	Коаксиальная труба с наконечником диам. 60/100 мм, общая длина 1000 мм — антиобледенительное исполнение <i>или</i>	MT71413611
	Коаксиальная труба с наконечником диам. 60/100 мм, длина 1100 мм, антиобледенительное исполнение <i>или</i>	KHG71413611-
2	Коаксиальная труба с наконечником диам. 60/100 мм, длина 750 мм	KHG71410181-
	Начальный коаксиальный отвод 90°, диам. 60/100 мм, с муфтой для крепления к котлу <i>или</i>	KHG71410141-
3	Начальный коаксиальный отвод 90° для котлов ECO Classic с фланцем для крепления к котлу диам. 60/100 мм	MT71410141-
	Декоративная накладка на внутреннюю часть стены, внутр. диам. 100 мм	KHG71401771-
4	Коаксиальное удлинение диам. 60/100 мм, длина 1000 мм <i>или</i>	KHG71410171-
	Коаксиальное удлинение диам. 60/100 мм, длина 500 мм	KHG71410391-
5	Коаксиальный отвод 45°, диам. 60/100 мм	KHG71410161-
6	Вертикальный наконечник для коакс. трубы диам. 60/100 мм, длина 1150 мм, антиобледенительное исполнение <i>или</i>	KUG71413571-
	Вертикальный наконечник для коакс. трубы диам. 60/100 мм, длина 1000 мм	KHG71403641-
7	Изолирующая накладка для наклонных крыш, внутр. диам. 100 мм	KHG71403661-
8	Изолирующая накладка для горизонтальных крыш, внутр. диам. 100 мм	KHG71403671-
9	Коаксиальный комплект для слива конденсата	KHG71411971-
10	Промежуточный коаксиальный отвод 90°, диам. 60/100 мм, без муфты	KHG71410151-
11	Адаптер для вертикального коаксиального выхода, диам. 60/100 мм, длина 112 мм	KHG71410191-

2. Аксессуары

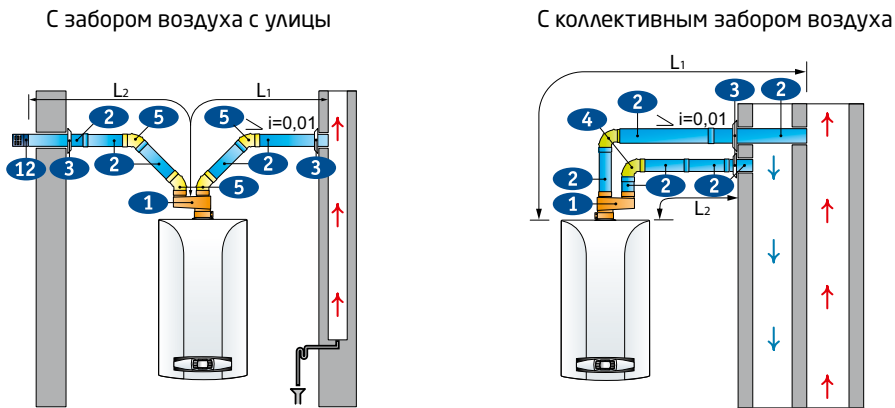
2.4 СХЕМЫ ПРИМЕНЕНИЯ АКСЕССУАРОВ ДЛЯ ОТВОДА ПРОДУКТОВ СГОРАНИЯ И ЗАБОРА ВОЗДУХА

2.4.2. РАЗДЕЛЬНЫЕ ТРУБЫ ДЛЯ ТРАДИЦИОННЫХ НАСТЕННЫХ КОТЛОВ

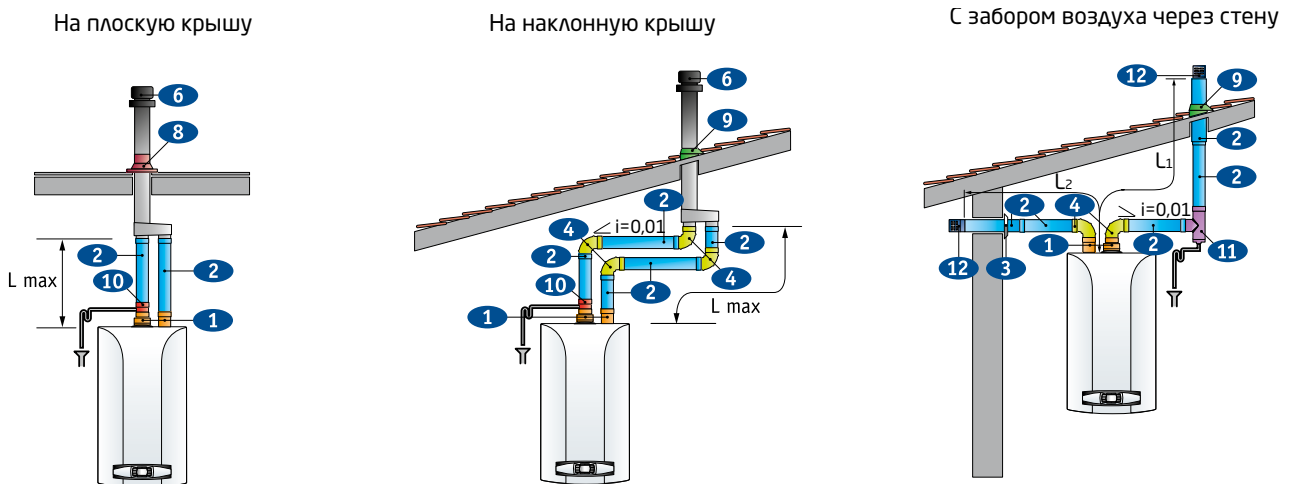
Раздельные трубы с горизонтальным выходом



Раздельные трубы при присоединении к общему дымоходу



Раздельные трубы с вертикальным выходом



- Примечание:**
1. Раздельные трубы для для отвода продуктов сгорания и забора воздуха не должны выходить на противоположные фасады здания. Общая длина труб забора воздуха не должна превышать 10 метров. При длине дымохода более 6 м комплект для сбора конденсата (поставляется отдельно) должен монтироваться в непосредственной близости от котла.
 2. На схемах указан уклон и его направление. $i=0,01$ означает уклон не менее 1 см на каждый 1 м длины дымовой трубы.

2.4 СХЕМЫ ПРИМЕНЕНИЯ АКСЕССУАРОВ ДЛЯ ОТВОДА ПРОДУКТОВ СГОРАНИЯ И ЗАБОРА ВОЗДУХА

2.4.2. РАЗДЕЛЬНЫЕ ТРУБЫ ДЛЯ ТРАДИЦИОННЫХ НАСТЕННЫХ КОТЛОВ

Таблица максимальных длин системы с раздельными горизонтальными трубами

Тип дымоотводящей системы для котлов с закрытой камерой сгорания	Максимальная длина, $L_{max} = L_1 + L_2$				
	24 кВт; Модели LUNA-3/ LUNA-3 Comfort	24 кВт; MAIN-5/ ECO-5 Compact / ECO Four / ECO-4s / ECO Home / ECO Classic	24/28кВт; Модели NUVOLA-3 Comfort / NUVOLA-3 B40	28/31 кВт Модели LUNA-3/ LUNA-3 Comfort	32 кВт Модели NUVOLA-3 Comfort
Раздельные трубы Ø 80 мм	40 м	30 м	30 м	25 м	25 м
Раздельные трубы Ø 80 мм с единым коаксиальным горизонтальным наконечником Ø 60/100 мм	10 м	10 м	10 м 15 м	8 м	10 м

Каждый 90° отвод уменьшает макс. длину дымохода на 0,5 м
Каждый 45° отвод уменьшает макс. длину дымохода на 0,25 м

Таблица максимальных длин системы с раздельными трубами и вертикальным коаксиальным наконечником

Тип дымоотводящей системы для котлов с закрытой камерой сгорания	Максимальная длина, $L_{max} = L_1 + L_2$				
	24 кВт; Модели LUNA-3/ LUNA-3 Comfort/ ECO Four/ ECO-5 Compact/ ECO-4s/ ECO Home/ ECO Classic	24 кВт; Модели MAIN-5	24/28кВт Модели NUVOLA-3 B40/ NUVOLA-3 Comfort	Модели LUNA-3/ LUNA-3 Comfort	32 кВт; Модели NUVOLA-3 Comfort, ECO Compact
Раздельные трубы Ø 80 мм с единым вертикальным коаксиальным наконечником Ø 60/100 мм	15 м	12 м	15 м	12 м	15 м

Каждый 90° отвод уменьшает макс. длину дымохода на 0,5 м
Каждый 45° отвод уменьшает макс. длину дымохода на 0,25 м

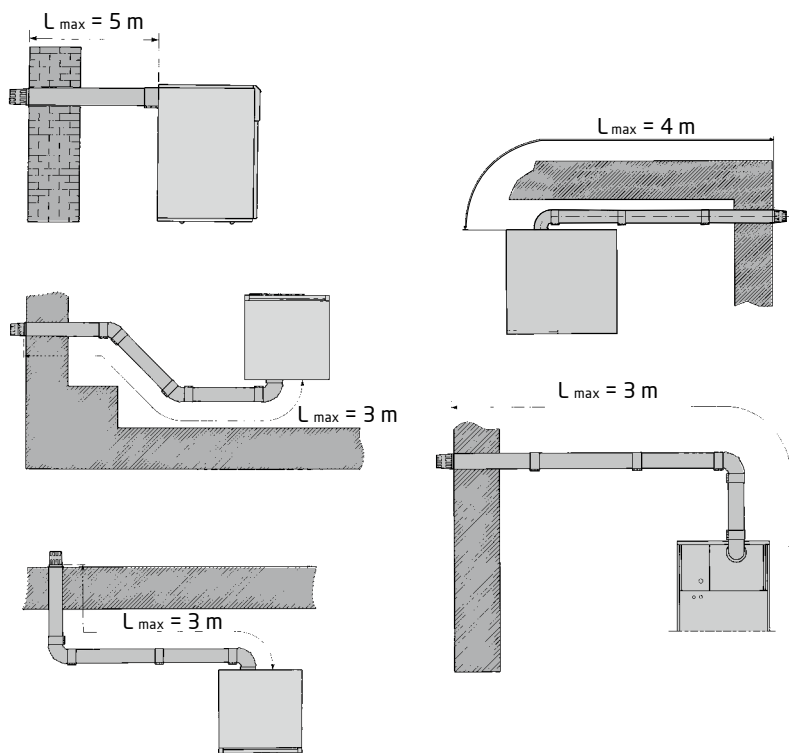
Номер на рисунке	Аксессуары для притока воздуха и отвода продуктов сгорания по раздельным трубам	Код заказа
1	Универсальный адаптер для подключения раздельных труб для котлов ECO Classic и всех моделей BAXI <i>или</i>	MT71413621
	Адаптер для подключения раздельных труб из термостойкого пластика +	KHG71413621-
	Утеплитель адаптера из термостойкого пластика для подключения раздельных труб	7219368--
	Адаптер для подключения раздельных труб алюминиевый <i>или</i>	7108183--
2	Переходной комплект на раздельные трубы (AFR)	KHG71406151-
	Труба эмалированная диам. 80 мм, длина 1000 мм <i>или</i>	MT71401831
	Труба эмалированная диам. 80 мм, длина 500 мм <i>или</i>	MT71401821
	Труба эмалированная диам. 80 мм, длина 1000 мм <i>или</i>	KHG71401831-
	Труба эмалированная диам. 80 мм, длина 500 мм <i>или</i>	KHG71401821-
	Труба алюминиевая диам. 80 мм, длина 2000 мм <i>или</i>	KHG71403871-
	Труба алюминиевая диам. 80 мм, длина 1000 мм <i>или</i>	KHG71403861-
3	Труба эмалированная с внешней изоляцией, диам. 100 мм, длина 1000 мм <i>или</i>	KHG71410541-
	Труба эмалированная с внешней изоляцией, диам. 100 мм, длина 500 мм	KHG71410531-
	Декоративная накладка на внутреннюю часть стены, внутр. диам. 100 мм <i>или</i>	KHG71401771-
4	Декоративная накладка на внутреннюю часть стены, внутр. диам. 80 мм	KHG71401851-
	Отвод 90° алюминиевый эмалированный, диам. 80 мм <i>или</i>	KHG71401801-
5	Отвод 90° алюминиевый эмалированный для труб с изоляцией, диам. 100 мм	KHG71410511-
	Отвод 45° алюминиевый эмалированный, диам. 80 мм <i>или</i>	KHG71401811-
6	Отвод 45° алюминиевый эмалированный для труб с изоляцией, диам. 100 мм	KHG71410521-
	Единый вертикальный наконечник для раздельных труб	KHG71403651-
7	Единый горизонтальный наконечник для раздельных труб	KHG71401061-
8	Изолирующая накладка для горизонтальных крыш, внутр. диам. 100 мм	KHG71403671-
9	Изолирующая накладка для наклонных крыш, внутр. диам. 100 мм	KHG71403661-
10	Вертикальный конденсатоотводчик	KHG71412281-
11	Угловой конденсатоотводчик	KHG71411961-
12	Наконечник для раздельных труб, диам. 80 мм	KHG71401041-
13	Переходник с забором воздуха из помещения, диам. 80 мм	KHG71411181-

2. Аксессуары

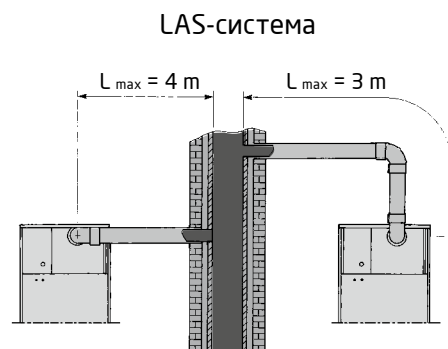
2.4 СХЕМЫ ПРИМЕНЕНИЯ АКСЕССУАРОВ ДЛЯ ОТВОДА ПРОДУКТОВ СГОРАНИЯ И ЗАБОРА ВОЗДУХА

2.4.3. КОАКСИАЛЬНЫЕ ТРУБЫ ДЛЯ ТРАДИЦИОННЫХ НАПОЛЬНЫХ КОТЛОВ

Коаксиальная труба с горизонтальным выходом



Коаксиальная труба при присоединении к общему дымоходу



Коаксиальная труба с вертикальным выходом

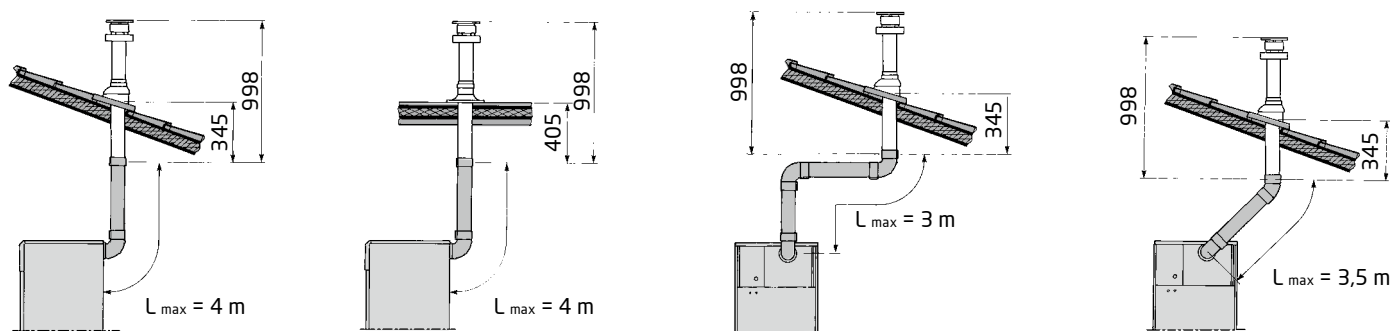


Таблица максимальных длин дымоотводящей системы с коаксиальными трубами

	Максимальная длина, L_{max}
Тип дымоотводящей системы для котлов с закрытой камерой сгорания	Модели SLIM Fi-FIN/SLIM 2.300Fi
Коаксиальные трубы $\varnothing 60/100\text{ мм}$	5 м

Каждый 90° отвод уменьшает макс. длину дымохода на 1 м
Каждый 45° отвод уменьшает макс. длину дымохода на 0,5 м

2.4 СХЕМЫ ПРИМЕНЕНИЯ АКСЕССУАРОВ ДЛЯ ОТВОДА ПРОДУКТОВ СГОРАНИЯ И ЗАБОРА ВОЗДУХА

2.4.4. РАЗДЕЛЬНЫЕ ТРУБЫ ДЛЯ ТРАДИЦИОННЫХ НАПОЛЬНЫХ КОТЛОВ

Раздельные трубы с горизонтальным выходом

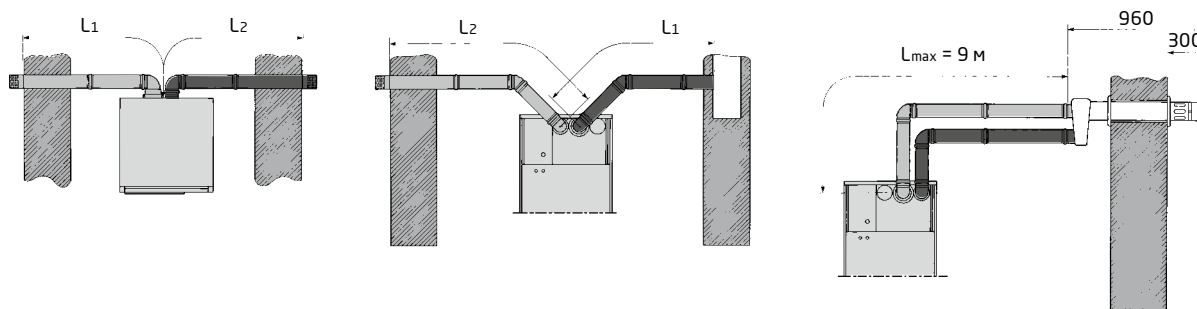
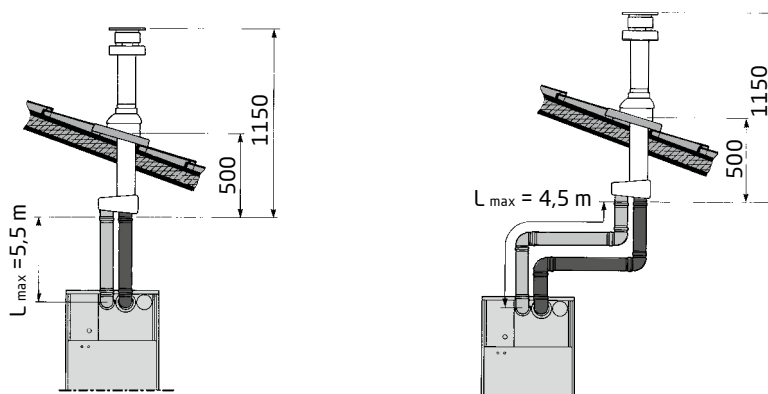


Таблица максимальных длин дымоотводящей системы по раздельным горизонтальным трубам

	Максимальная длина, $L_{max} = L_1 + L_2$
Тип дымоотводящей системы для котлов с закрытой камерой сгорания	Модели SLIM Fi-FIN/SLIM 2.300Fi
Раздельные трубы $\varnothing 80$ мм	20 м
Раздельные трубы $\varnothing 80$ мм с единым коаксиальным горизонтальным наконечником $\varnothing 60/100$ мм	10 м

Каждый 90° отвод уменьшает макс. длину дымохода на 0.5 м
Каждый 45° отвод уменьшает макс. длину дымохода на 0.25 м

Раздельные трубы с вертикальным выходом



Примечание: Раздельные трубы для отвода продуктов сгорания и забора воздуха не должны выходить на противоположные фасады здания. Общая длина труб забора воздуха не должна превышать 10 метров. При длине дымохода более 6 м комплект для сбора конденсата (поставляется отдельно) должен монтироваться в непосредственной близости от котла.

Таблица максимальных длин дымоотводящей системы по раздельным трубам с вертикальными наконечниками

	Максимальная длина, $L_{max} = L_1 + L_2$
Тип дымоотводящей системы для котлов с закрытой камерой сгорания	Модели SLIM Fi-FIN/SLIM 2.300Fi
Раздельные трубы $\varnothing 80$ мм с единым коаксиальным вертикальным наконечником $\varnothing 60/100$ мм	6 м

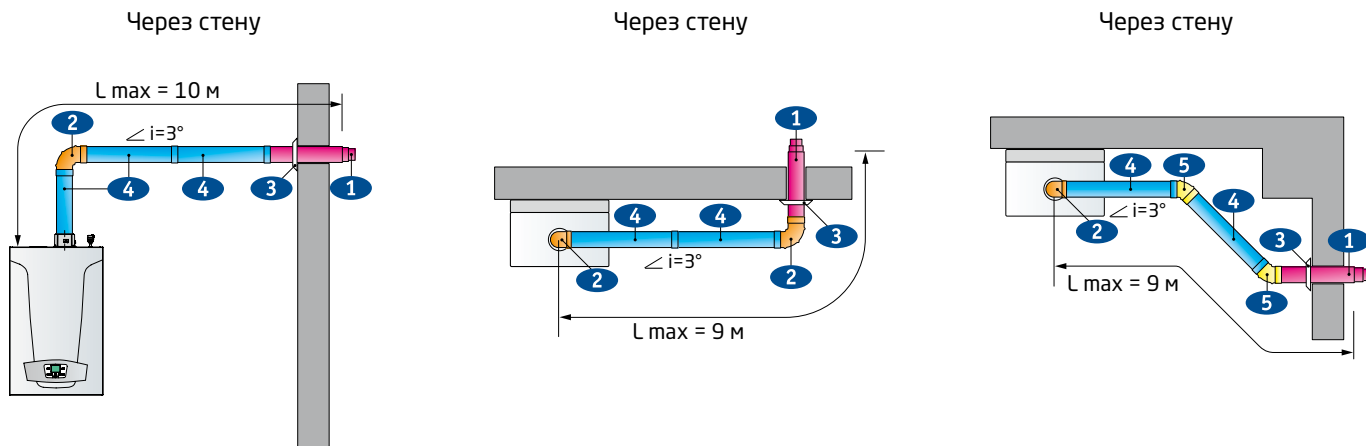
Каждый 90° отвод уменьшает макс. длину дымохода на 0.5 м
Каждый 45° отвод уменьшает макс. длину дымохода на 0.25 м

2. Аксессуары

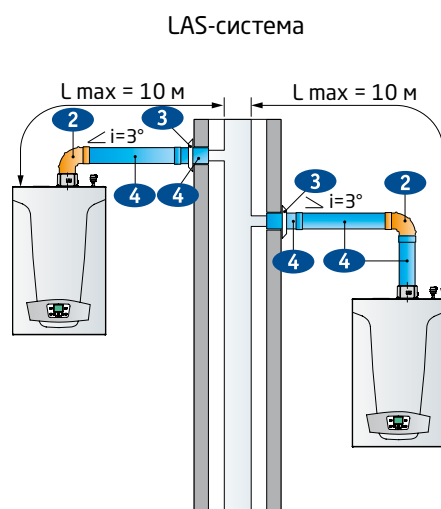
2.4 СХЕМЫ ПРИМЕНЕНИЯ АКСЕССУАРОВ ДЛЯ ОТВОДА ПРОДУКТОВ СГОРАНИЯ И ЗАБОРА ВОЗДУХА

2.4.5. КОАКСИАЛЬНЫЕ ТРУБЫ ДЛЯ КОНДЕНСАЦИОННЫХ НАСТЕННЫХ КОТЛОВ

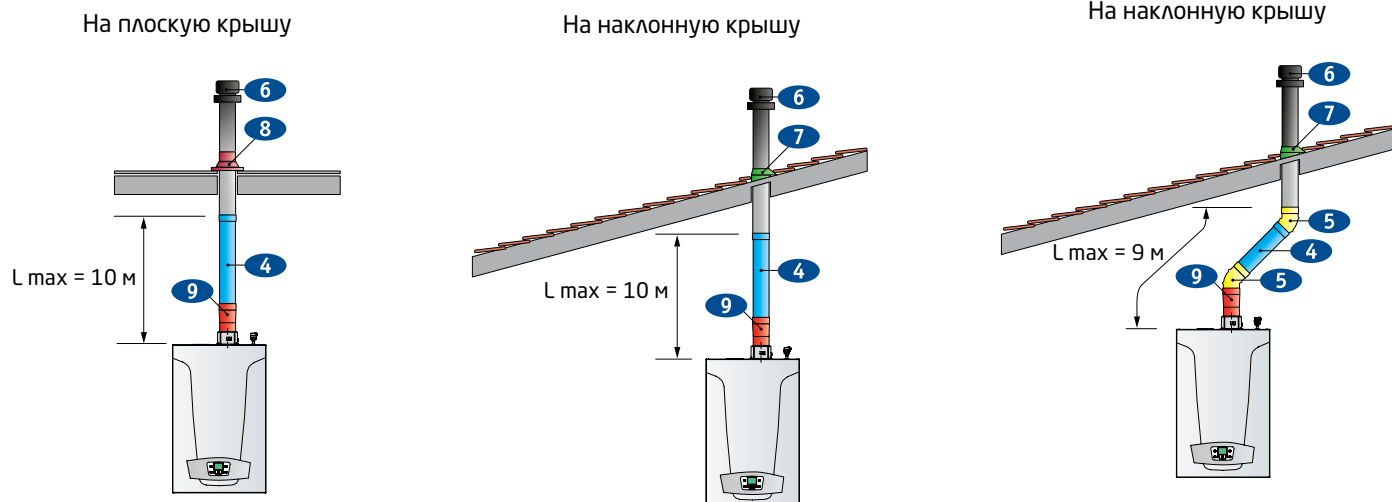
Коаксиальная труба с горизонтальным выходом



Коаксиальная труба при присоединении к общему дымоходу



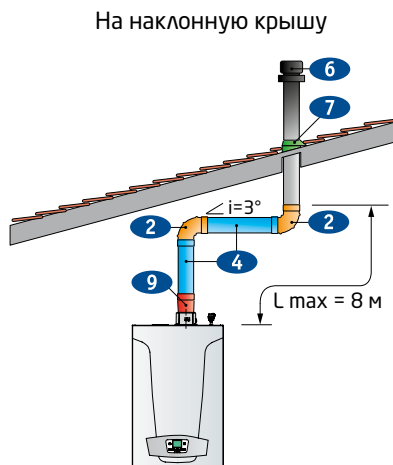
Коаксиальная труба с вертикальным выходом



2.4 СХЕМЫ ПРИМЕНЕНИЯ АКСЕССУАРОВ ДЛЯ ОТВОДА ПРОДУКТОВ СГОРАНИЯ И ЗАБОРА ВОЗДУХА

2.4.5. КОАКСИАЛЬНЫЕ ТРУБЫ ДЛЯ КОНДЕНСАЦИОННЫХ НАСТЕННЫХ КОТЛОВ

Коаксиальная труба с вертикальным выходом



Примечание: На схемах указан уклон и его направление. $i=3^\circ$ означает уклон в 3°, который предусмотрен конструкцией дымовых труб для конденсационных котлов.

Таблица максимальных длин дымоотводящей системы с коаксиальными трубами

Тип дымоотводящей системы для котлов с закрытой камерой сгорания	Максимальная длина, $L_{max} = L_1 + L_2$							
	12 / 18 кВт: Модели LUNA Duo-tec+ / LUNA Platinum+ / NUVOLA Duo-tec+	24 кВт: Модели Duo-tec Compact / LUNA Duo-tec+ / LUNA Duo-tec IN+ / LUNA Platinum+ / NUVOLA Duo-tec+	28 кВт: Модели Duo-tec Compact / LUNA Duo-tec+ / LUNA Duo-tec IN+	33 кВт: Модели LUNA Duo-tec+ / LUNA Platinum+ / NUVOLA Duo-tec+	35 кВт: Модели LUNA Duo-tec MP	40 кВт: Модели LUNA Duo-tec+	50–70 кВт: Модели LUNA Duo-tec MP	90–110 кВт: Модели LUNA Duo-tec MP
Коаксиальные трубы $\varnothing 60/100$	10 м	10 м	10 м	10 м	-	10 м	-	-
Коаксиальные трубы $\varnothing 80/125$	25 м	25 м	25 м	25 м	10 м	25 м	10 м	-
Коаксиальные трубы $\varnothing 110/160$	-	-	-	-	-	-	-	10 м

Каждый 90° отвод уменьшает макс. длину дымохода на 1 м
Каждый 45° отвод уменьшает макс. длину дымохода на 0,5 м

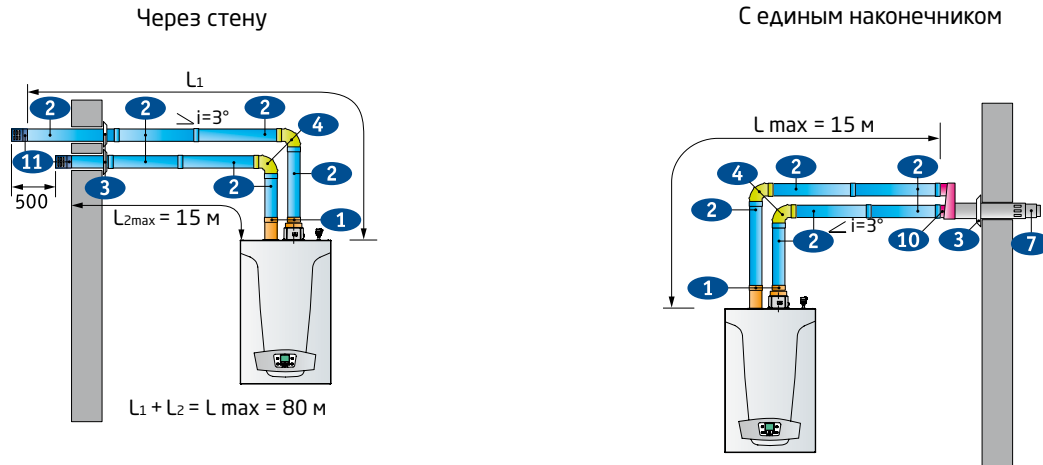
Номер на рисунке	Аксессуары для притока воздуха и отвода продуктов сгорания по коаксиальным трубам	Код заказа
1	Коаксиальная труба полипропиленовая с наконечником, диам. 60/100 мм, длина 750 мм (для конд. котлов до 40 кВт) или Коаксиальная труба полипропиленовая с наконечником, диам. 80/125 мм, длина 1000 мм (для конд. котлов до 70 кВт) или Коаксиальная труба полипропиленовая с наконечником, диам. 110/160 мм, длина 1000 мм (для LUNA Duo-tec MP 90–110 кВт)	KHG71405961- KHG71408891- KUG71413331-
2	Коаксиальный отвод полипропиленовый 87°, диам. 60/100 мм (для конд. котлов до 40 кВт) или Коаксиальный отвод полипропиленовый 87°, диам. 80/125 мм (для конд. котлов до 70 кВт) или Коаксиальный отвод полипропиленовый 87°, диам. 110/160 мм (для LUNA Duo-tec MP 90–110 кВт)	KHG71405971- KHG71408871- KUG71413361-
3	Декоративная накладка на внутреннюю часть стены, внутр. диам. 100 мм (для конд. котлов до 40 кВт)	KHG71401771-
4	Коаксиальное удлинение полипропиленовое, диам. 60/100 мм, длина 1000 мм (для конд. котлов до 40 кВт) или Коаксиальное удлинение полипропиленовое, диам. 60/100 мм, длина 500 мм (для конд. котлов до 40 кВт) или Коаксиальное удлинение полипропиленовое, диам. 80/125 мм, длина 1000 мм (для конд. котлов до 70 кВт) или Коаксиальное удлинение полипропиленовое, диам. 80/125 мм, длина 500 мм (для конд. котлов до 70 кВт) или Коаксиальное удлинение полипропиленовое, диам. 110/160 мм, длина 1000 мм (для LUNA Duo-tec MP 90–110 кВт) или Коаксиальное удлинение полипропиленовое, диам. 110/160 мм, длина 500 мм (для LUNA Duo-tec MP 90–110 кВт)	KHG71405951- KHG71411981- KHG71408851- KHG71408861- KUG71413381- KUG71413371-
5	Коаксиальный отвод полипропиленовый 45°, диам. 60/100 мм (для конд. котлов до 40 кВт) или Коаксиальный отвод полипропиленовый 45°, диам. 80/125 мм (для конд. котлов до 70 кВт) или Коаксиальный отвод полипропиленовый 45°, диам. 110/160 мм (для LUNA Duo-tec MP 90–110 кВт)	KHG71405981- KHG71408881- KUG71413351-
6	Вертикальный наконечник для коакс. трубы полипропиленовый диам. 60/100 мм (для конд. котлов до 40 кВт) или Вертикальный наконечник для коакс. трубы полипропиленовый диам. 80/125 мм (для конд. котлов до 70 кВт) или Вертик. наконечник для коакс. трубы полипропиленовый, диам. 110/160 мм (для LUNA Duo-tec MP 90–110 кВт)	KUG71413581- KUG71413591- KUG71413341-
7	Изолирующая накладка для наклонных крыш, диам. 80/125 мм (для конд. котлов до 70 кВт) или Изолирующая накладка для наклонных крыш, диам. 110/160 мм (для Duo-tec 90–110 кВт)	KHG71409371- KHG71410491-
8	Изолирующая накладка для горизонтальных крыш, диам. 80/125 мм (для конд. котлов до 70 кВт) или Изолирующая накладка для горизонтальных крыш, диам. 110/160 мм (Duo-tec 90–110 кВт)	KHG71409361- KHG71410481-
9	Коаксиальный переходник с диаметра 60/100 мм на диаметр 80/125 мм (только для конд. котлов до 40 кВт)	KHG71409391-

2. Аксессуары

2.4 СХЕМЫ ПРИМЕНЕНИЯ АКСЕССУАРОВ ДЛЯ ОТВОДА ПРОДУКТОВ СГОРАНИЯ И ЗАБОРА ВОЗДУХА

2.4.6. РАЗДЕЛЬНЫЕ ТРУБЫ ДЛЯ КОНДЕНСАЦИОННЫХ НАСТЕННЫХ КОТЛОВ

Раздельные трубы с горизонтальным выходом



Раздельные трубы при присоединении к общему дымоходу

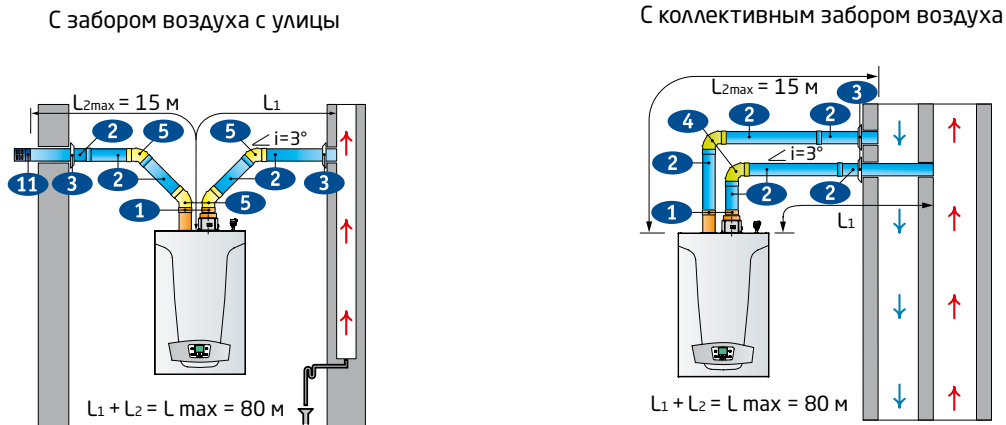


Таблица максимальных длин системы с раздельными горизонтальными трубами

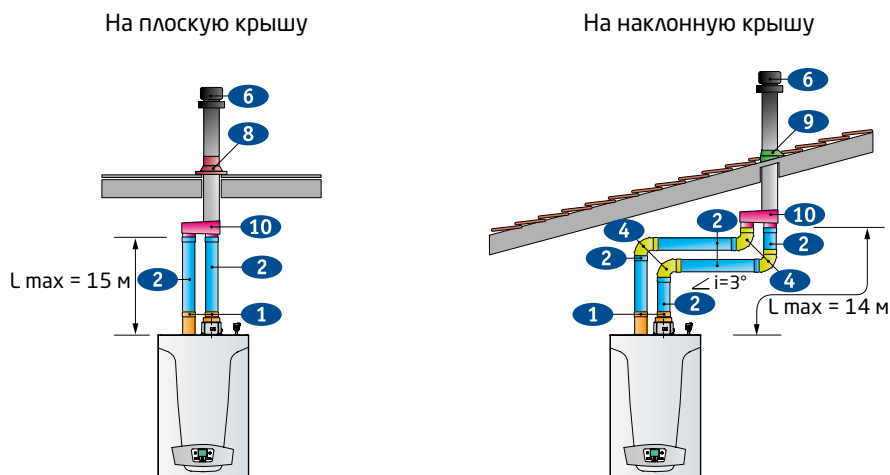
Тип дымоотводящей системы для котлов с закрытой камерой сгорания	Максимальная длина, $L_{max} = L_1 + L_2$							
	12 / 28 кВт: Модели Duo-tec Compact / LUNA Duo-tec+ / LUNA Duo-tec IN+ / LUNA Platinum+ / NUVOLA Duo-tec+	33 кВт: Модели LUNA Duo-tec+ / LUNA Platinum+ / NUVOLA Duo-tec+	35 кВт: Модели LUNA Duo-tec MP	40 кВт: Модели LUNA Duo-tec+	50 кВт: Модели LUNA Duo-tec MP	60 кВт: Модели LUNA Duo-tec MP	70 кВт: Модели LUNA Duo-tec MP	90–110 кВт: Модели LUNA Duo-tec MP
Раздельные трубы $\varnothing 80$ мм	80 м	80 м	60 м	80 м	60 м	40 м	30 м	-
Раздельные трубы $\varnothing 110$ мм	-	-	-	-	-	-	-	27 м
Раздельные трубы $\varnothing 80$ мм с единым горизонтальным коаксиальным наконечником $\varnothing 80/125$ мм	15 м	15 м	15 м	15 м	-	15 м	-	-

Каждый 90° отвод уменьшает макс. длину дымохода на 0,5 м
Каждый 45° отвод уменьшает макс. длину дымохода на 0,25 м

2.4 СХЕМЫ ПРИМЕНЕНИЯ АКСЕССУАРОВ ДЛЯ ОТВОДА ПРОДУКТОВ СГОРАНИЯ И ЗАБОРА ВОЗДУХА

2.4.6. РАЗДЕЛЬНЫЕ ТРУБЫ ДЛЯ КОНДЕНСАЦИОННЫХ НАСТЕННЫХ КОТЛОВ

Раздельные трубы с вертикальным выходом



Примечание: На схемах указан уклон и его направление. $i=3^\circ$ означает уклон в 3° , который предусмотрен конструкцией дымовых труб для конденсационных котлов.

Таблица максимальных длин дымоотводящей системы по раздельным трубам с вертикальным коаксиальным наконечником

Тип дымоотводящей системы для котлов с закрытой камерой сгорания	Максимальная длина, $L_{max} = L_1 + L_2$							
	12 / 18 кВт: Модели LUNA Duo-tec+/ LUNA Platinum+/ NUVOLA Duo-tec+	24 кВт: Модели Duo-tec Compact/ LUNA Duo-tec+/ LUNA Duo-tec IN+/ LUNA Platinum+/ NUVOLA Duo-tec+	28 кВт: Модели Duo-tec Compact/ LUNA Duo-tec+/ LUNA Duo-tec IN+	33 кВт: Модели LUNA Duo-tec+/ LUNA Platinum+/ NUVOLA Duo-tec+	35 кВт: Модели LUNA Duo-tec MP	40 кВт: Модели LUNA Duo-tec+	50–70 кВт: Модели LUNA Duo-tec MP	90–110 кВт: Модели LUNA Duo-tec MP
Раздельные трубы \varnothing 80 мм с единым горизонтальным коаксиальным наконечником \varnothing 80/125 мм	15 м	15 м	15 м	15 м	15 м	15 м	15 м	-

Каждый 90° отвод уменьшает макс. длину дымохода на 0,5 м
Каждый 45° отвод уменьшает макс. длину дымохода на 0,25 м

Номер на рисунке	Аксессуары для притока воздуха и отвода продуктов сгорания по раздельным трубам	Код заказа
1	Переходной комплект на раздельные трубы полипропиленовый, диам. 80 мм (для конд. котлов до 40 кВт) <i>или</i>	KHG71405911-
	Переходной комплект на раздельные трубы полипропиленовый, диам. 80 мм (для LUNA Duo-tec MP 35–70 кВт) <i>или</i>	KHG71408901-
	Переходной комплект на раздельные трубы полипропиленовый, диам. 110 мм (для LUNA Duo-tec MP 90–110 кВт)	7106314--
2	Труба полипропиленовая диам. 80 мм, длина 1000 мм (для конд. котлов до 70 кВт) <i>или</i>	KHG71405941-
	Труба полипропиленовая диам. 80 мм, длина 500 мм (для конд. котлов до 70 кВт) <i>или</i>	KHG71405991-
	Труба полипропиленовая диам. 110 мм, длина 1000 мм (для Duo-tec 90–110 кВт) <i>или</i>	KUG71413321-
3	Труба полипропиленовая диам. 110 мм, длина 500 мм (для Duo-tec 90–110 кВт)	KUG71413311-
	Декоративная накладка на внутреннюю часть стены, диам. 80 (для конд. котлов до 40 кВт)	KHG71401851-
4	Отвод полипропиленовый 87° , диам. 80 мм (для Duo-tec до 70 кВт) <i>или</i>	KHG71405921-
	Отвод полипропиленовый 87° , диам. 110 мм (для Duo-tec 90–110 кВт)	KUG71413301-
5	Отвод полипропиленовый 45° , диам. 80 мм (для Duo-tec до 70 кВт) <i>или</i>	KHG71405931-
	Отвод полипропиленовый 45° , диам. 110 мм (для Duo-tec 90–110 кВт)	KUG71413291-
6	Вертикальный наконечник для коакс. трубы полипропиленовый, диам. 80/125 мм (для Duo-tec до 70 кВт)	KUG71413591-
7	Коаксиальная труба полипропиленовая с наконечником, диам. 80/125 мм, длина 1000 мм (для Duo-tec до 70 кВт)	KHG71408891-
8	Изолирующая накладка для горизонтальных крыш, диам. 80/125 мм (для Duo-tec до 70 кВт)	KHG71409361-
9	Изолирующая накладка для наклонных крыш, диам. 80/125 мм (для Duo-tec до 70 кВт)	KHG71409371-
10	Адаптер для перехода с раздельных труб, диам. 80 мм на коаксиальную диам. 125/80 мм	KHG71409381-
11	Наконечник для раздельных труб, диам. 80 мм	KHG71401041-

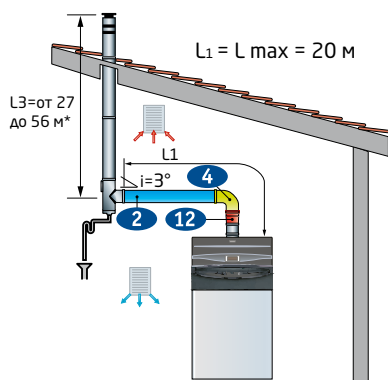
2. Аксессуары

2.4 СХЕМЫ ПРИМЕНЕНИЯ АКСЕССУАРОВ ДЛЯ ОТВОДА ПРОДУКТОВ СГОРАНИЯ И ЗАБОРА ВОЗДУХА

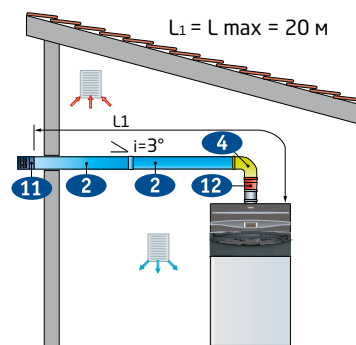
2.4.7. РАЗДЕЛЬНЫЕ ТРУБЫ ДЛЯ КОНДЕНСАЦИОННЫХ НАПОЛЬНЫХ КОТЛОВ (ДО 150 кВт)

Открытая камера сгорания

Вывод дымовой трубы в дымоход



Вывод дымовой трубы через стену



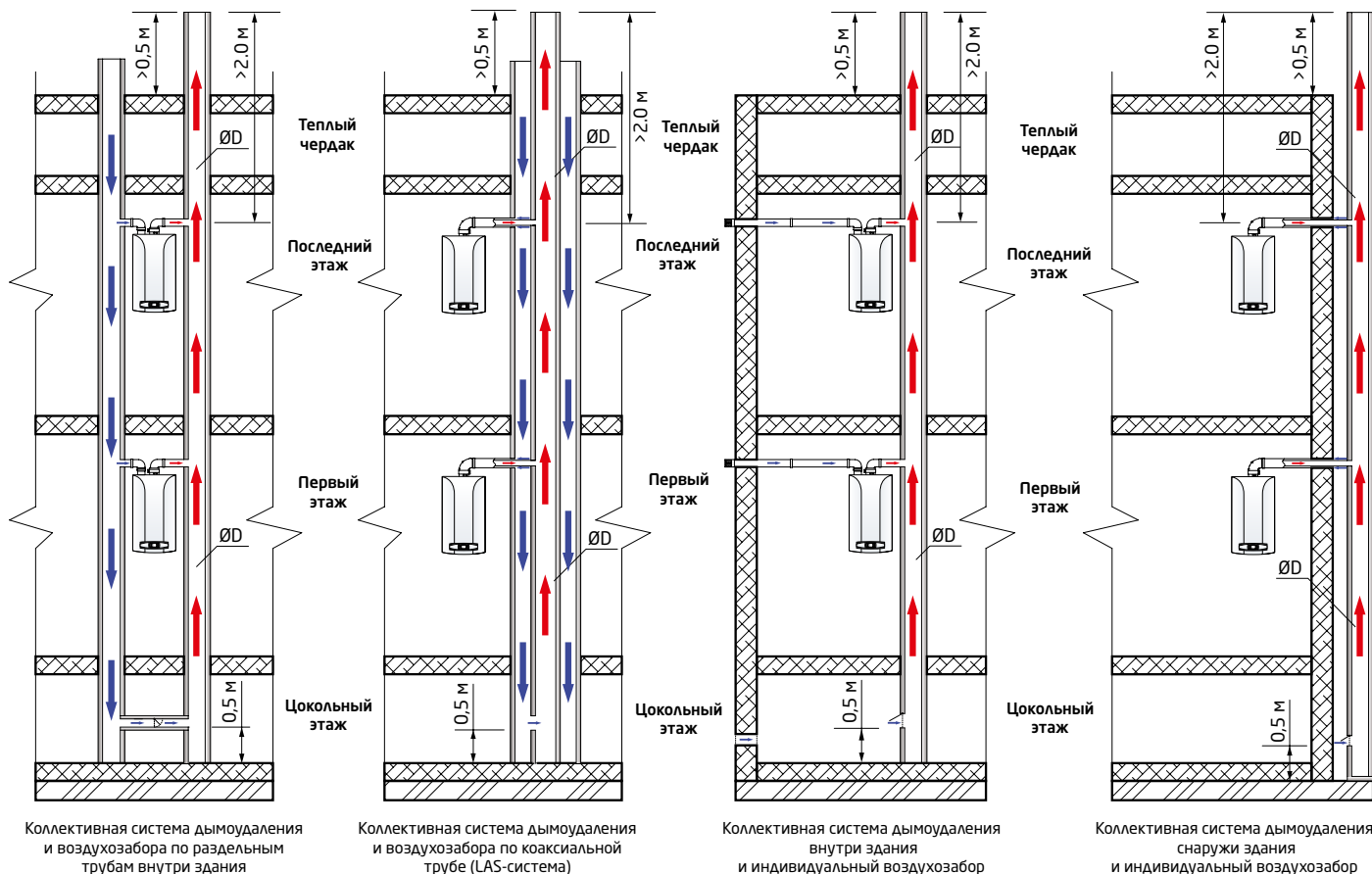
Примечание: Максимальная длина дымовых труб до вертикального ствола дымохода не более 20 м для всех моделей (не более 30 м для POWER HT 1.450).

Номер на рисунке	Аксессуары для притока воздуха и отвода продуктов сгорания по отдельным трубам	Код заказа
2	Труба полипропиленовая диам. 80 мм, длина 1000 мм (для POWER HT до 70 кВт)	KHG 71405941-
	Труба полипропиленовая диам. 80 мм, длина 500 мм (для POWER HT до 70 кВт)	KHG 71405991-
4	Труба полипропиленовая диам. 110 мм, длина 1000 мм (для POWER HT 85–150 кВт)	KUG 71413321-
	Труба полипропиленовая диам. 110 мм, длина 500 мм (для POWER HT 85–150 кВт)	KUG 71413311-
5	Отвод полипропиленовый 87°, диам. 80 мм (для POWER HT до 70 кВт)	KHG 71405921-
	Отвод полипропиленовый 87°, диам. 110 мм (для POWER HT 85–150 кВт)	KUG 71413301-
11	Отвод полипропиленовый 45°, диам. 80 мм (для POWER HT до 70 кВт)	KHG 71405931-
	Отвод полипропиленовый 45°, диам. 110 мм (для POWER HT 90–150 кВт)	KHW 71409721-
12	Труба с наконечником для отдельных труб, диам. 80 мм (для POWER HT до 70 кВт)	LSD 79000015-
	Труба с наконечником для отдельных труб, диам. 110 мм (для POWER HT 85–150 кВт)	KUG 71413271-
	Переходник полипропиленовый с диам. 100 мм на диам. 110 мм (для POWER HT 85–150 кВт)	KHW 71409691-

2.4 СХЕМЫ ПРИМЕНЕНИЯ АКСЕССУАРОВ ДЛЯ ОТВОДА ПРОДУКТОВ СГОРАНИЯ И ЗАБОРА ВОЗДУХА

2.4.8. КОЛЛЕКТИВНЫЕ СИСТЕМЫ ДЫМОУДАЛЕНИЯ

Типовые схемы коллективных систем дымоудаления и воздухозабора



Рекомендуемый диаметр коллективного дымохода при подключении нескольких настенных котлов

Количество котлов MAIN-5 24F/18F/14F, ECO-5 Compact 24F/18F/14F, ECO Four 24F, ECO-4s 10F/18F/24F, ECO Home 10F/14F/24F, ECO Classic 24F с единым дымоходом	ØD при высоте дымовой трубы от верхнего котла	
	≥ 3 м	≥ 8 м
2	150	140
3	180	160
4	200	180
5	250	230
6	250	230
7	300	250
8	300	300

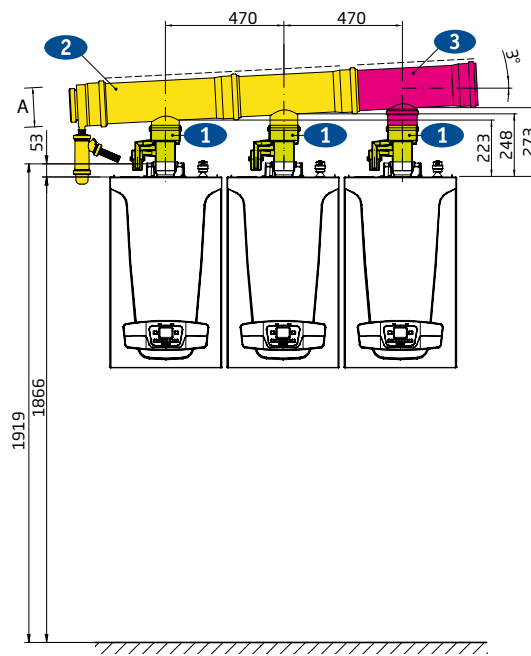
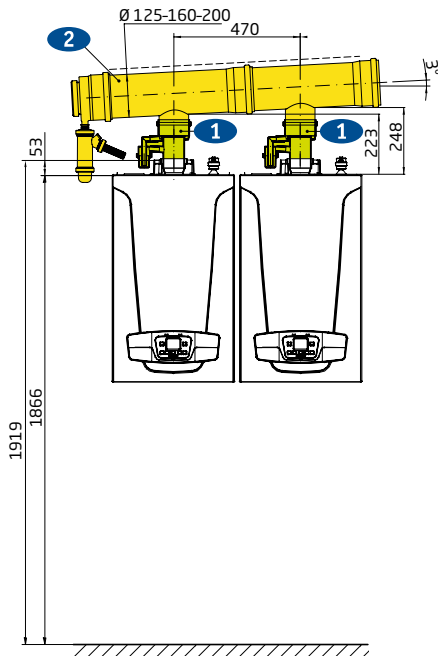
- Примечание:**
- 1) Минимальные диаметры дымоходов для других котлов будут зависеть от мощности котла, температуры и количества отходящих газов, КПД, условий установки и т. д.
 - 2) Расстояние по вертикали между котлами принято равным 3 метра.
 - 3) Теплоизоляция дымохода считается отдельно и зависит от температуры наружного воздуха и способа установки дымохода.
 - 4) При установке более шести котлов в единый дымоход обязательно наличие «компенсационного отверстия» в нижней точке дымохода.

2. Аксессуары

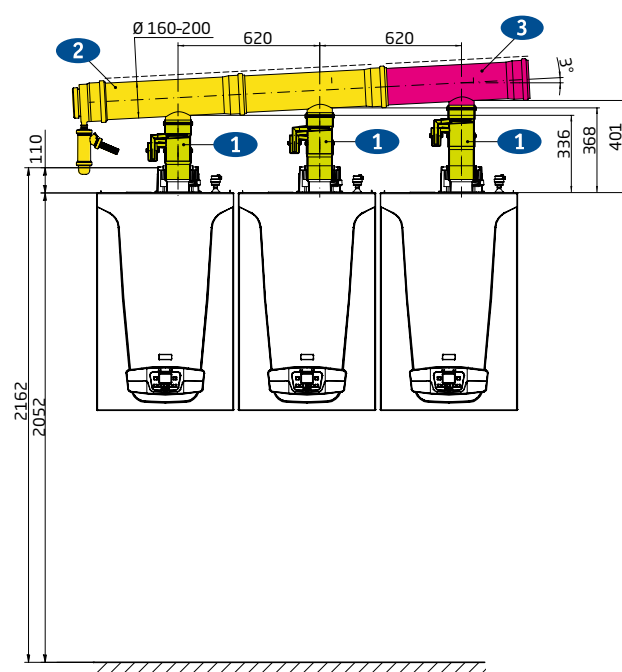
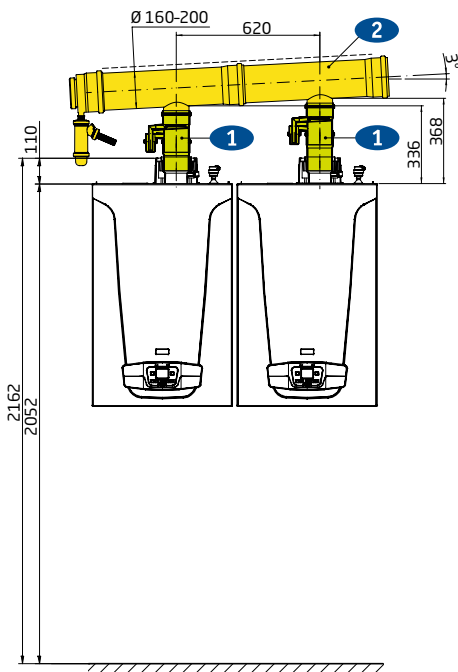
2.4 СХЕМЫ ПРИМЕНЕНИЯ АКСЕССУАРОВ ДЛЯ ОТВОДА ПРОДУКТОВ СГОРАНИЯ И ЗАБОРА ВОЗДУХА

2.4.9. ДЫМОХОДЫ ДЛЯ КАСКАДА НАСТЕННЫХ КОНДЕНСАЦИОННЫХ КОТЛОВ

LUNA Duo-tec MP 35–70 кВт



LUNA Duo-tec MP 90–110 кВт



Номер на рисунке	Аксессуары для отвода продуктов сгорания для каскадных установок	Код заказа
1	Присоединит. патрубок полипропиленовый диам. 110/80 мм с конденсатоотводчиком (для конденсационных котлов до 70 кВт) Присоединит. патрубок полипропиленовый диам. 110/110 мм с конденсатоотводчиком (для конденсационных котлов 85–150 кВт)	7106820-- 7106821--
2	Дымоотв. комплект полипропиленовый для 2-х котлов диам. 125 мм Дымоотв. комплект полипропиленовый для 2-х котлов диам. 160 мм Дымоотв. комплект полипропиленовый для 2-х котлов диам. 200 мм	7107168-- 7107152-- 7107156--
3	Дымоотв. комплект полипропиленовый для третьего-четвертого котла диам. 125 мм Дымоотв. комплект полипропиленовый для третьего-пятого котла диам. 160 мм Дымоотв. комплект полипропиленовый для третьего-шестого котла диам. 200 мм	7107177-- 7107163-- 7107164--
4	Труба полипропиленовая диам. 125 мм, длина 1000 мм Труба полипропиленовая диам. 160 мм, длина 1000 мм Труба полипропиленовая диам. 200 мм, длина 1000 мм	KHW 71409461- KHW 71409771- KHW 71409811-

2.4 СХЕМЫ ПРИМЕНЕНИЯ АКСЕССУАРОВ ДЛЯ ОТВОДА ПРОДУКТОВ СГОРАНИЯ И ЗАБОРА ВОЗДУХА

2.4.9. ДЫМОХОДЫ ДЛЯ КАСКАДА НАСТЕННЫХ КОНДЕНСАЦИОННЫХ КОТЛОВ

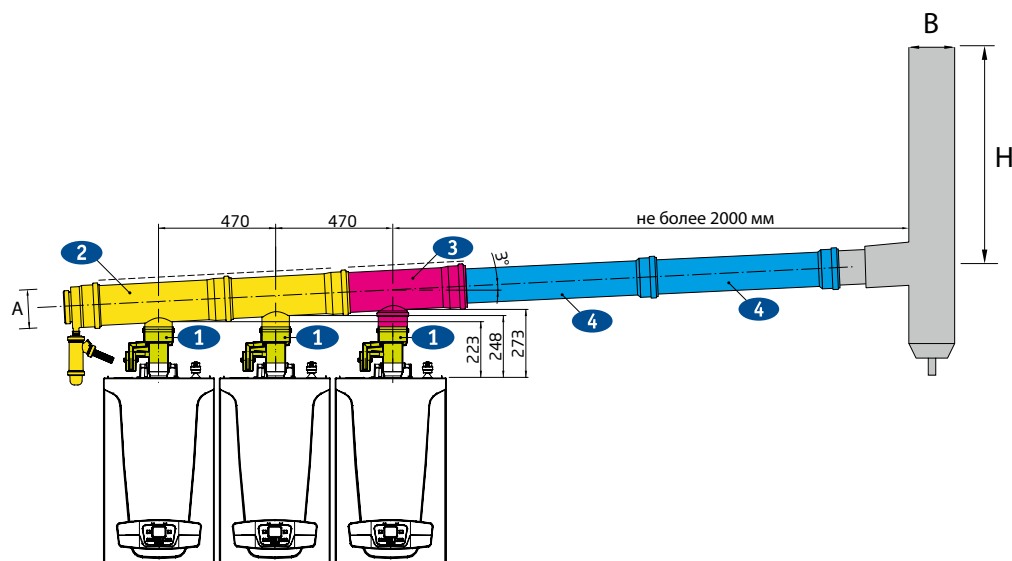







Таблица выбора диаметра дымоотводящих патрубков и вертикального дымового канала

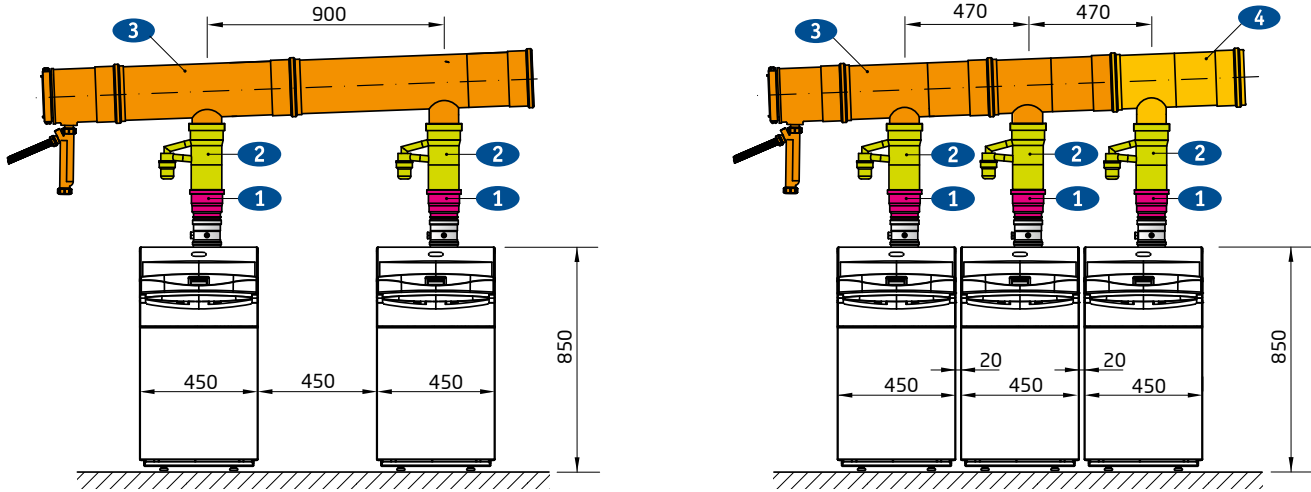
Кол-во котлов в каскаде	Модель котла LUNA Duo-tec MP	1.35	1.50	1.60	1.70	1.90	1.110	
	Номинальная мощность 80/60°C, кВт	68	90	110	130	170	200	
	Диам. дымоотводящего комплекта (А), мм	125	125	125	125	160	160	
	Вертикальный дымовой канал (В), мм	H = 5–10 м	125	125	125	125	160	160
		H = 10–15 м	125	125	125	125	160	160
H = 15–20 м		125	125	125	125	160	160	
	Номинальная мощность 80/60°C, кВт	102	135	165	195	255	300	
	Диам. дымоотводящего комплекта (А), мм	125	125	125	125	160	160	
	Вертикальный дымовой канал (В), мм	H = 5–10 м	125	125	125	160	160	160
		H = 10–15 м	125	125	125	160	160	160
H = 15–20 м		125	125	125	160	160	160	
	Номинальная мощность 80/60°C, кВт	136	180	220	260	340	400	
	Диам. дымоотводящего комплекта (А), мм	125	125	125	160	200	200	
	Вертикальный дымовой канал (В), мм	H = 5–10 м	160	160	160	160	200	200
		H = 10–15 м	160	160	160	160	200	200
H = 15–20 м		160	160	160	160	200	200	
	Номинальная мощность 80/60°C, кВт	170	225	275	325	425	500	
	Диам. дымоотводящего комплекта (А), мм	160	160	160	160	200	200	
	Вертикальный дымовой канал (В), мм	H = 5–10 м	160	160	160	200	200	200
		H = 10–15 м	160	160	160	200	200	200
H = 15–20 м		160	160	160	200	200	200	
	Номинальная мощность 80/60°C, кВт	204	270	330	390	510	600	
	Диам. дымоотводящего комплекта (А), мм	160	160	200	200	200	200	
	Вертикальный дымовой канал (В), мм	H = 5–10 м	160	160	200	200	200	250
		H = 10–15 м	160	160	200	200	200	250
H = 15–20 м		160	160	200	200	200	250	

2. Аксессуары

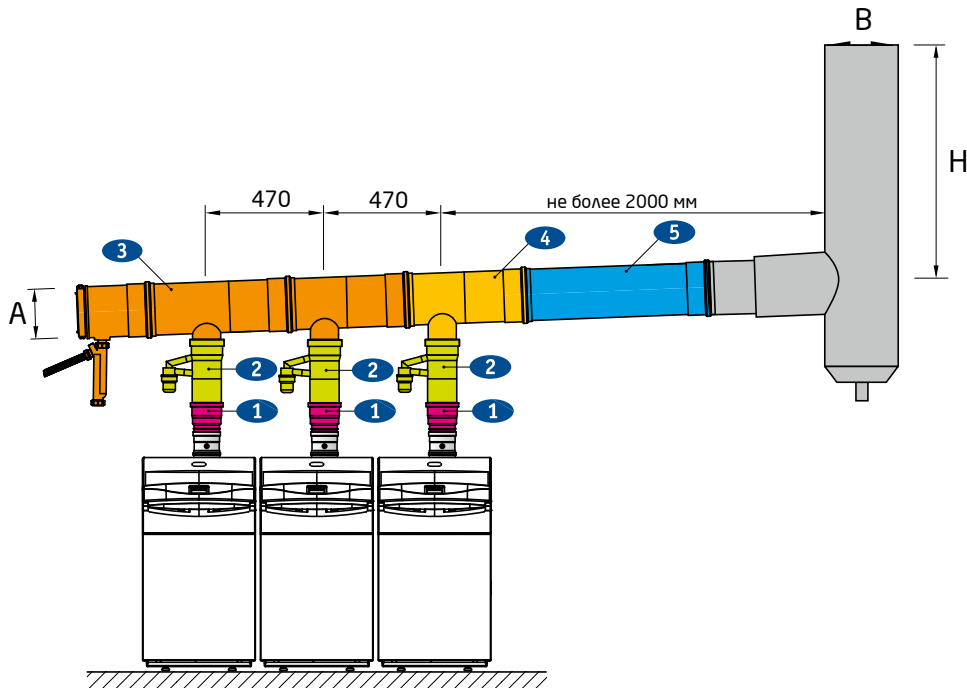
2.4 СХЕМЫ ПРИМЕНЕНИЯ АКСЕССУАРОВ ДЛЯ ОТВОДА ПРОДУКТОВ СГОРАНИЯ И ЗАБОРА ВОЗДУХА

2.4.10. ДЫМОХОДЫ ДЛЯ КАСКАДА НАПОЛЬНЫХ КОНДЕНСАЦИОННЫХ КОТЛОВ

POWER HT 45–150 кВт







Подключение котлов POWER HT к единому вертикальному дымоходу



Номер на рисунке	Аксессуары для отвода продуктов сгорания для каскадных установок	Код заказа
1	Переходник с диам. 100 мм на диам. 110 мм (для POWER HT 85 – 150 кВт)	KHW 71409691-
2	Присоединит. патрубок полипропиленовый диам. 80/110 мм с конденсатоотводчиком (для конденсационных котлов до 70 кВт)	7106820--
	Присоединит. патрубок полипропиленовый диам. 110/110 мм с конденсатоотводчиком (для конденсационных котлов 85–150 кВт)	7106821--
3	Дымоотв. комплект полипропиленовый для 2-х котлов диам. 125 мм	7107168--
	Дымоотв. комплект полипропиленовый для 2-х котлов диам. 160 мм	7107152--
	Дымоотв. комплект полипропиленовый для 2-х котлов диам. 200 мм	7107156--
	Дымоотв. комплект полипропиленовый для третьего-четвертого котла диам. 125 мм	7107177--
4	Дымоотв. комплект полипропиленовый для третьего-пятого котла диам. 160 мм	7107163--
	Дымоотв. комплект полипропиленовый для третьего-пятого котла диам. 200 мм	7107164--
	Труба полипропиленовая диам. 125 мм, длина 1000 мм	KHG 71409461-
5	Труба полипропиленовая диам. 160 мм, длина 1000 мм	KHW 71409771-
	Труба полипропиленовая диам. 200 мм, длина 1000 мм	KHW 71409811-

2.4 СХЕМЫ ПРИМЕНЕНИЯ АКСЕССУАРОВ ДЛЯ ОТВОДА ПРОДУКТОВ СГОРАНИЯ И ЗАБОРА ВОЗДУХА

2.4.10. ДЫМОХОДЫ ДЛЯ КАСКАДА НАПОЛЬНЫХ КОНДЕНСАЦИОННЫХ КОТЛОВ

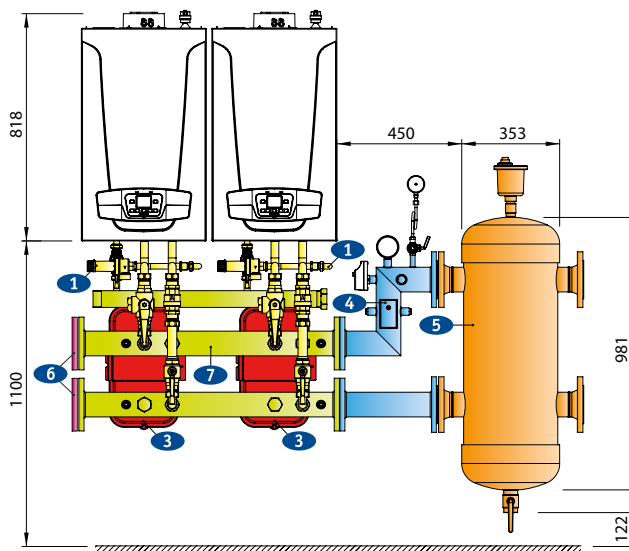
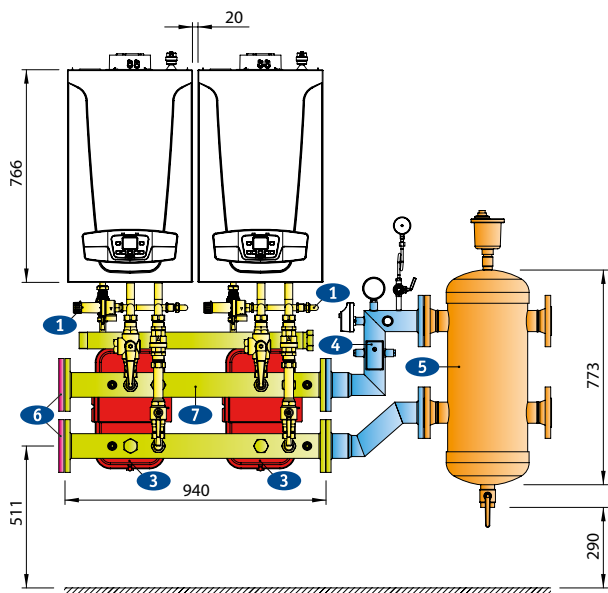
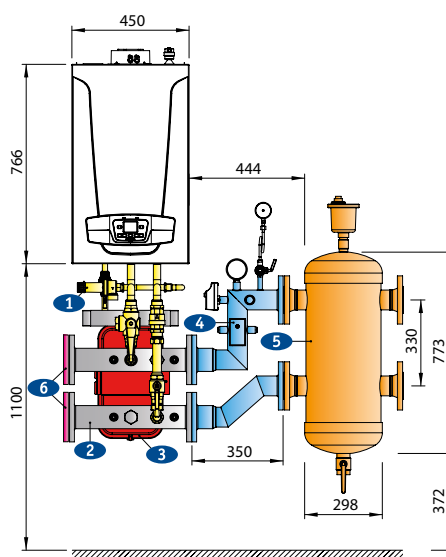
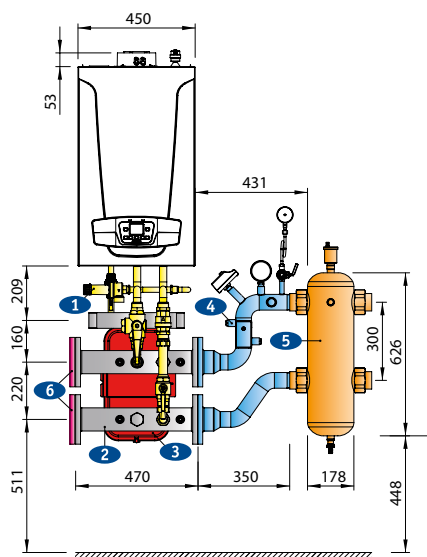
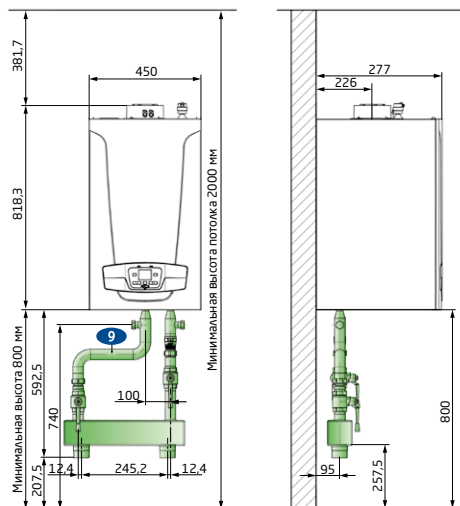
Кол-во котлов в каскаде	Модель котла POWER HT	1.450	1.650	1.850	1.1000	1.1150	1.1200	1.1500	
	Номинальная мощность 80/60°C, кВт	90	130	170	200	230	240	300	
	Диам. дымоотводящего комплекта (А), мм	125	125	160	160	160	160	160	
	Вертикальный дымовой канал (В), мм	H = 5–10 м	125	125	160	160	160	160	200
		H = 10–15 м	125	125	160	160	200	200	200
		H = 15–20 м	125	125	160	160	200	200	200
	Номинальная мощность 80/60°C, кВт	135	195	255	300	345	360	450	
	Диам. дымоотводящего комплекта (А), мм	125	125	160	160	200	200	200	
	Вертикальный дымовой канал (В), мм	H = 5–10 м	125	160	160	160	200	200	200
		H = 10–15 м	125	160	160	160	200	200	200
		H = 15–20 м	125	160	160	160	200	200	250
	Номинальная мощность 80/60°C, кВт	180	260	340	400	460	480	600	
	Диам. дымоотводящего комплекта (А), мм	125	160	160	160	200	200	200	
	Вертикальный дымовой канал (В), мм	H = 5–10 м	160	160	160	200	200	200	250
		H = 10–15 м	160	160	200	200	200	200	250
		H = 15–20 м	160	160	200	200	200	200	300
	Номинальная мощность 80/60°C, кВт	225	325	425	500	575	600	750	
	Диам. дымоотводящего комплекта (А), мм	160	200	160	200	200	200	200	
	Вертикальный дымовой канал (В), мм	H = 5–10 м	160	200	200	200	250	250	250
		H = 10–15 м	160	200	200	200	250	250	300
		H = 15–20 м	160	200	200	200	250	250	300

2. Аксессуары

2.5 СХЕМЫ ПРИМЕНЕНИЯ ГИДРАВЛИЧЕСКИХ АКСЕССУАРОВ

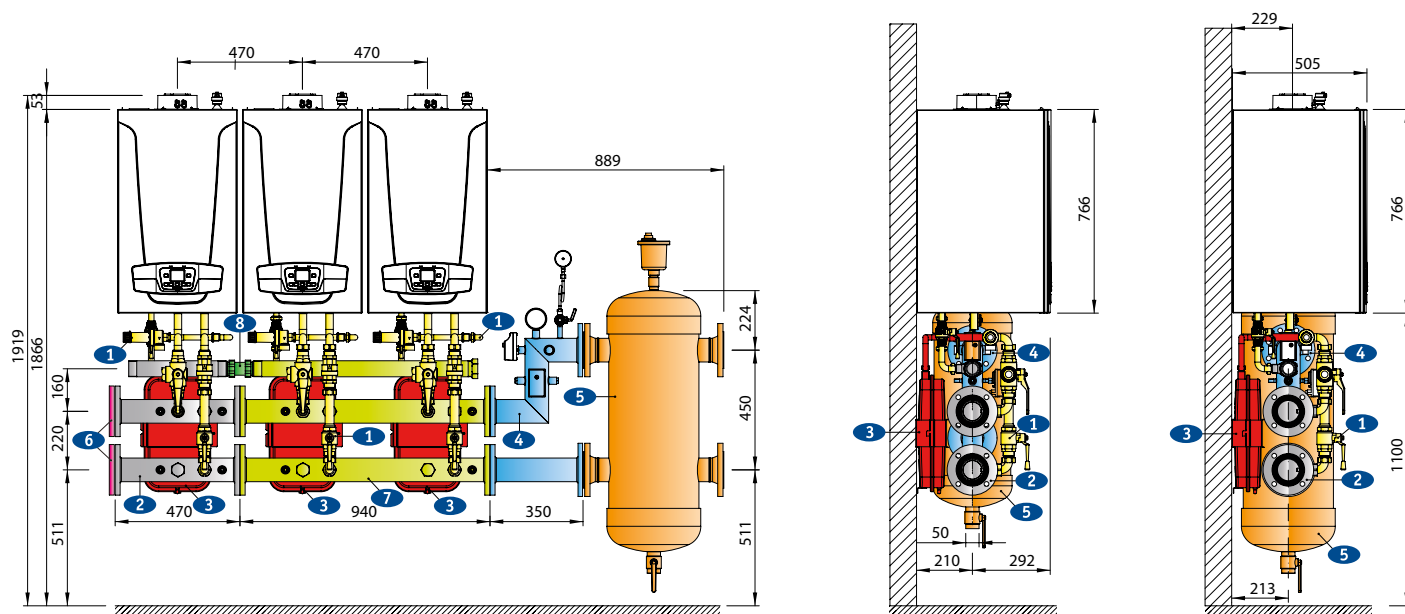
2.5.1. ГИДРАВЛИЧЕСКИЕ КОМПЛЕКТЫ ДЛЯ КАСКАДА НАСТЕННЫХ КОНДЕНСАЦИОННЫХ КОТЛОВ

LUNA Duo-tec MP 35–70 кВт



2.5 СХЕМЫ ПРИМЕНЕНИЯ ГИДРАВЛИЧЕСКИХ АКСЕССУАРОВ

2.5.1. ГИДРАВЛИЧЕСКИЕ КОМПЛЕКТЫ ДЛЯ КАСКАДА НАСТЕННЫХ КОНДЕНСАЦИОННЫХ КОТЛОВ



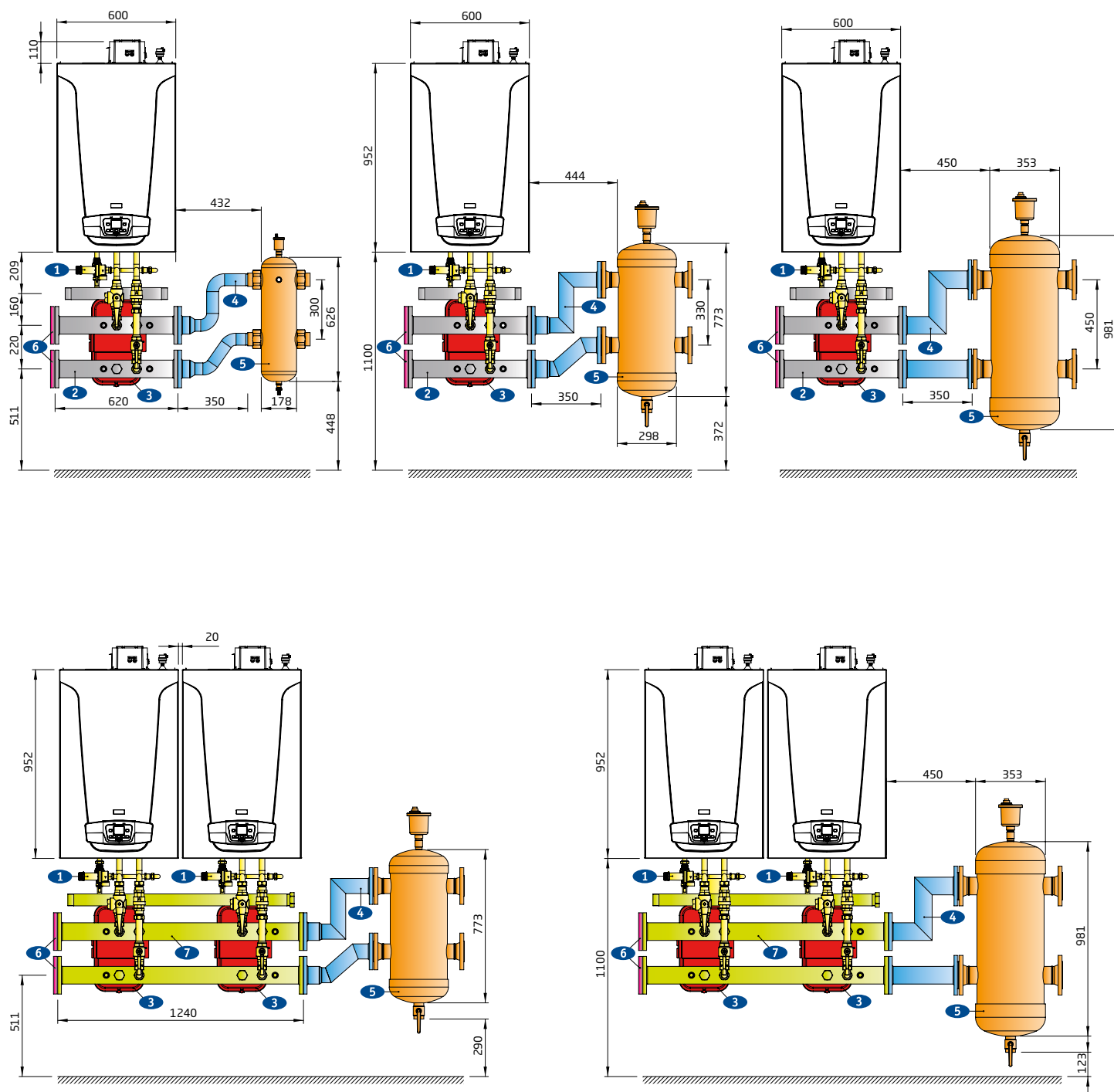
Номер на рисунке	Гидравлические аксессуары для каскадных установок	Код заказа
1	Гидравлический комплект для присоединения котла к коллекторам (для LUNA Duo-tec MP 35–70 кВт)	7105799--
2	Гидравлический коллектор для одиночного котла или третьего, пятого котла в каскаде (для LUNA Duo-tec MP 35–70 кВт)	7105775--
	Комплект для тепловой изоляции одиночного коллектора (для LUNA Duo-tec MP 90–110 кВт)	7105878--
3	Расширительный бак 10 л. для одного котла с креплением и трубами присоединения (для всех LUNA Duo-tec MP)	7105838--
	Комплект присоединения к гидравлическому разделителю с максимальным расходом 8,5 м³/ч	7106865--
	Комплект присоединения к гидравлическому разделителю с максимальным расходом 18 м³/ч	7106875--
4	Комплект присоединения к гидравлическому разделителю с максимальным расходом 28 м³/ч	7106876--
	Комплект для тепловой изоляции патрубков гидравлического разделителя 8,5 м³/ч и 18 м³/ч	7106879--
	Комплект для тепловой изоляции патрубков гидравлического разделителя 28 м³/ч	7106892--
	Гидравлический разделитель с максимальным расходом 8,5 м³/ч — резьбовые присоединения 2"	LSD 79000031-
	Гидравлический разделитель с максимальным расходом 18 м³/ч — фланцевые присоединения Ø 65 мм	LSD 79000032-
5	Гидравлический разделитель с максимальным расходом 28 м³/ч — фланцевые присоединения Ø 80 мм	LSD 79000033-
	Комплект прокладок для гидравлического разделителя 8,5 м³/ч	LSD 79000044-
	Комплект прокладок для гидравлического разделителя 18 м³/ч	LSD 79000043-
	Комплект прокладок для гидравлического разделителя 28 м³/ч	LSD 79000033-
6	Комплект заглушек и прокладок для коллекторов	7105827--
7	Гидравлический коллектор для двух котлов в каскаде (для LUNA Duo-tec MP 35–70 кВт)	7105777--
	Комплект для тепловой изоляции коллектора на 2 котла (для LUNA Duo-tec MP 90–110 кВт)	7105885--
8	Соединительный фитинг для двух участков газового коллектора	7105832-
9	Гидравлический комплект с разделителем для одиночного котла 35–70 кВт	7111633-

2. Аксессуары

2.5 СХЕМЫ ПРИМЕНЕНИЯ ГИДРАВЛИЧЕСКИХ АКСЕССУАРОВ

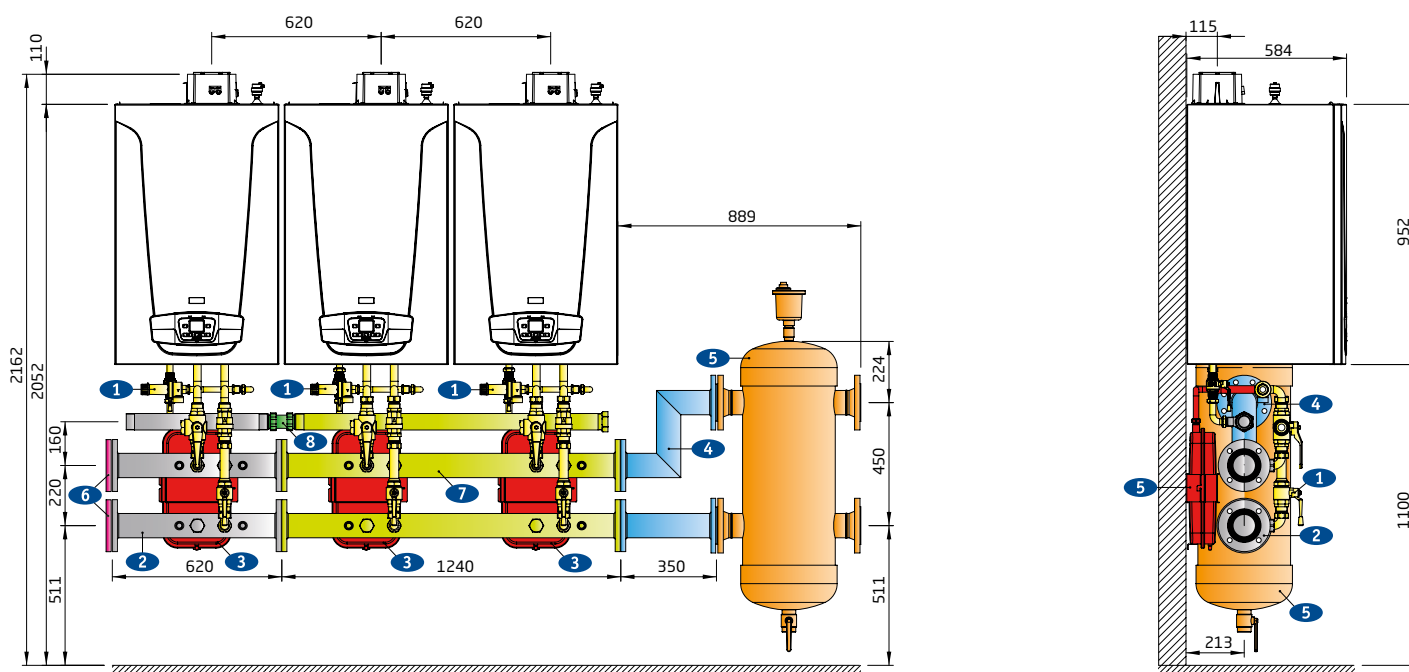
2.5.1. ГИДРАВЛИЧЕСКИЕ КОМПЛЕКТЫ ДЛЯ КАСКАДА НАСТЕННЫХ КОНДЕНСАЦИОННЫХ КОТЛОВ

LUNA Duo-tec MP 90–110 кВт



2.5 СХЕМЫ ПРИМЕНЕНИЯ ГИДРАВЛИЧЕСКИХ АКСЕССУАРОВ

2.5.1. ГИДРАВЛИЧЕСКИЕ КОМПЛЕКТЫ ДЛЯ КАСКАДА НАСТЕННЫХ КОНДЕНСАЦИОННЫХ КОТЛОВ



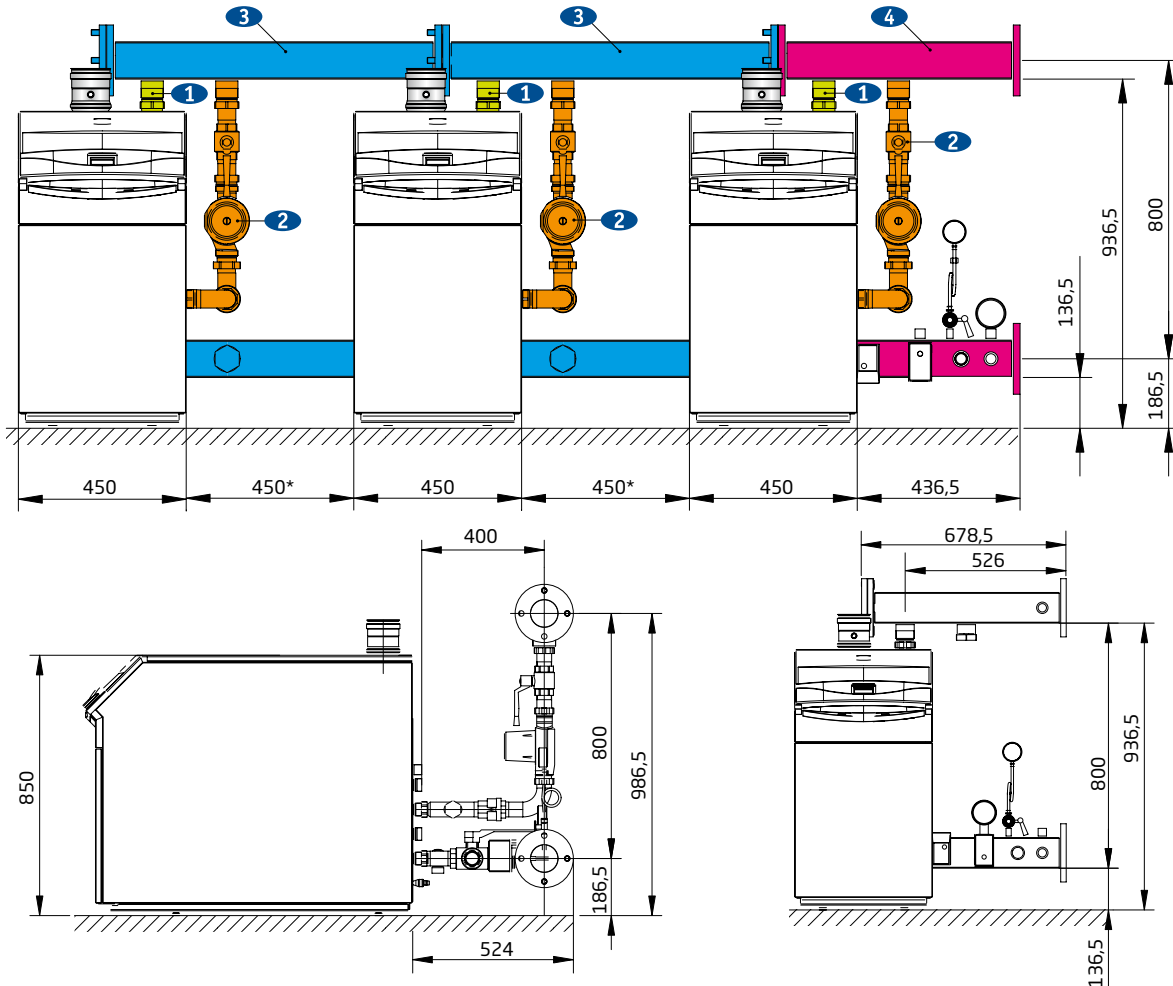
Номер на рисунке	Гидравлические аксессуары для каскадных установок	Код заказа
1	Гидравлический комплект для присоединения котла к коллекторам (для LUNA Duo-tec MP 90–110 кВт)	7105852--
2	Гидравлический коллектор для для одиночного котла или третьего, пятого котла в каскаде (для LUNA Duo-tec MP 90–110 кВт)	7105846--
3	Комплект для тепловой изоляции одиночного коллектора (для LUNA Duo-tec MP 90–110 кВт)	7105878--
3	Расширительный бак 10 л. для одного котла с креплением и трубами присоединения (для всех LUNA Duo-tec MP)	7105838--
4	Комплект присоединения к гидравлическому разделителю с максимальным расходом 8,5 м³/ч	7106865--
	Комплект присоединения к гидравлическому разделителю с максимальным расходом 18 м³/ч	7106875--
	Комплект присоединения к гидравлическому разделителю с максимальным расходом 28 м³/ч	7106876--
	Комплект для тепловой изоляции патрубков гидравлического разделителя 8,5 м³/ч	7106879--
	Комплект для тепловой изоляции патрубков гидравлического разделителя 18 м³/ч	7106889--
	Комплект для тепловой изоляции патрубков гидравлического разделителя 28 м³/ч	7106892--
	Гидравлический разделитель с максимальным расходом 8,5 м³/ч — резьбовые присоединения 2"	LSD 79000031-
5	Гидравлический разделитель с максимальным расходом 18 м³/ч — фланцевые присоединения Ø 65 мм	LSD 79000032-
	Гидравлический разделитель с максимальным расходом 28 м³/ч — фланцевые присоединения Ø 80 мм	LSD 79000033-
	Комплект прокладок для гидравлического разделителя 8,5 м³/ч	LSD 79000044-
	Комплект прокладок для гидравлического разделителя 18 м³/ч	LSD 79000043-
	Комплект прокладок для гидравлического разделителя 28 м³/ч	LSD 79000033-
6	Комплект заглушек и прокладок для коллекторов	7105827--
7	Гидравлический коллектор для двух котлов в каскаде (для LUNA Duo-tec MP 90–110 кВт)	7105849--
	Комплект для тепловой изоляции одиночного коллектора (для LUNA Duo-tec MP 90–110 кВт)	7105885--
8	Соединительный фитинг для двух участков газового коллектора	7105832--

2. Аксессуары

2.5 СХЕМЫ ПРИМЕНЕНИЯ ГИДРАВЛИЧЕСКИХ АКСЕССУАРОВ

2.5.2. ГИДРАВЛИЧЕСКИЕ КОМПЛЕКТЫ ДЛЯ КАСКАДА НАПОЛЬНЫХ КОНДЕНСАЦИОННЫХ КОТЛОВ

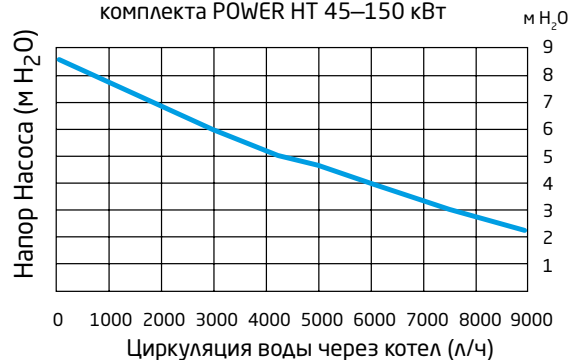
POWER HT 45–150 кВт



* Есть также возможность более компактной установки котлов с дистанцией 2 см между ними (см. ниже поз. 3 в спецификации).

Номер на рисунке	Гидравлические аксессуары для каскадных установок	Код заказа
1	Гидравлический комплект на один котел POWER HT или котел в каскаде	7112881--
2	Гидравлический комплект со вторым насосом для котлов POWER HT 120–150 кВт	7112877--
3	Гидравлический коллектор для каскадной установки (45 см между котлами)	KHW 71409901-
	Гидравлический коллектор для каскадной установки (2 см между котлами)	KHW 71410361-
4	Гидравлический коллектор для присоединения к каскаду последнего котла или одиночного котла POWER HT	KHW 71410421-

Характеристика расход – напор насоса из гидравлического комплекта POWER HT 45–150 кВт

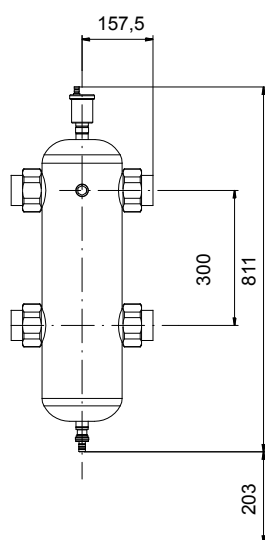


2.5 СХЕМЫ ПРИМЕНЕНИЯ ГИДРАВЛИЧЕСКИХ АКСЕССУАРОВ

2.5.3. ГИДРАВЛИЧЕСКИЕ РАЗДЕЛИТЕЛИ

Функцией гидравлического разделителя, как следует из его названия, является отделение первичного (котлового) контура от вторичного (отопительного). При использовании гидравлического разделителя давление ΔP между коллекторами подачи и возврата близко к нулю. Давление ΔP определяется гидравлическим сопротивлением разделителя, которое незначительно. Кроме того, это значение является постоянной величиной, не зависящей от количества одновременно работающих насосов во вторичном контуре.

Гидравлические разделители BAXI оснащены автоматическим воздухоотводчиком и сливным краном в нижней части.

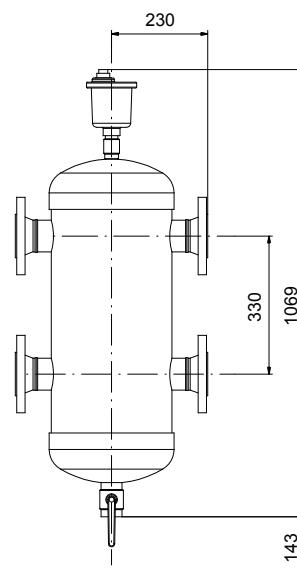


Гидравлический разделитель 2"

Диаметр подводок – 2"

Наружный диаметр корпуса – 178 мм

Применяется для подключения одиночного котла или котлов с номинальной циркуляцией теплоносителя не более 8,5 м³/ч

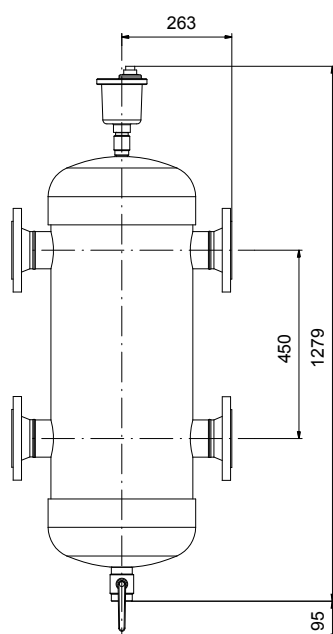


Гидравлический разделитель DN65

Диаметр подводок – 65 мм

Наружный диаметр корпуса – 288 мм

Применяется для подключения котлов с номинальной циркуляцией теплоносителя не более 18 м³/ч

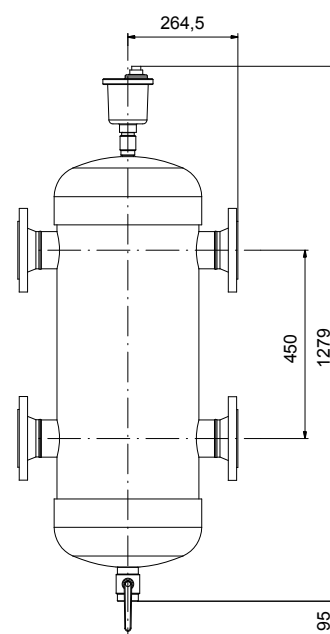


Гидравлический разделитель DN80

Диаметр подводок – 80 мм

Наружный диаметр корпуса – 309 мм

Применяется для подключения котлов с номинальной циркуляцией теплоносителя не более 28 м³/ч



Гидравлический разделитель DN100

Диаметр подводок – 100 мм

Наружный диаметр корпуса – 309 мм

Применяется для подключения котлов с номинальной циркуляцией теплоносителя не более 56 м³/ч

2. Аксессуары

2.5 СХЕМЫ ПРИМЕНЕНИЯ ГИДРАВЛИЧЕСКИХ АКСЕССУАРОВ

2.5.4. УСТАНОВКИ ДЛЯ НЕЙТРАЛИЗАЦИИ КОНДЕНСАТА

Установка нейтрализации конденсата для настенных котлов LUNA Duo-tec MP

Предназначено для нейтрализации конденсата от конденсационных котлов. Используется с котлами мощностью до 110 кВт. КНГ 71412561-

Наполнитель для установки по нейтрализации конденсата для настенных котлов LUNA Duo-tec MP

КНГ 71413531-



Технические характеристики:		
Максимальный проток конденсата через установку	л/ч	20
Максимальная мощность подключенного котла	кВт	116
Макс. рабочее давление	бар	4
Мин./макс. температура в помещении котельной	°С	5–40
Диаметр установки	мм	87,5
Высота установки	мм	365

Установка нейтрализации конденсата для котлов POWER HT и котлов в каскаде

Предназначено для нейтрализации конденсата от напольных котлов POWER HT и конденсационных котлов, установленных в каскаде. Используется с котлами суммарной мощностью до 349 кВт. КНГ 71412571-

Наполнитель для установки по нейтрализации конденсата для напольных котлов POWER HT

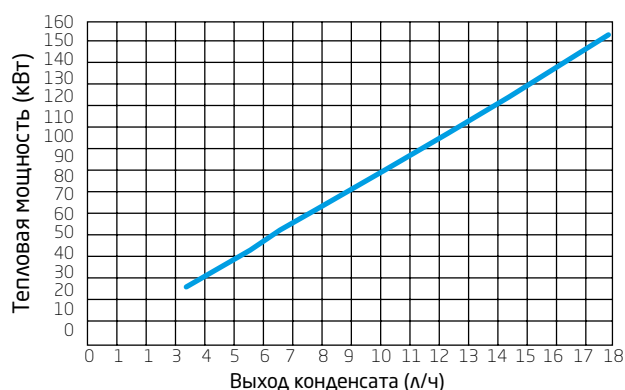
КНГ 71413541-

Технические характеристики:		
Максимальный проток конденсата через установку	л/ч	56
Максимальная мощность подключенного котла	кВт	2.5.249
Макс. рабочее давление	бар	2
Мин./макс. температура в помещении котельной	°С	5–40
Вес первоначальной зарядки наполнителем	кг	5
Размеры (ВхШхГ)	мм	260x350x225



Номограмма выхода конденсата в зависимости от мощности котла

Максимальный проток конденсата через установку

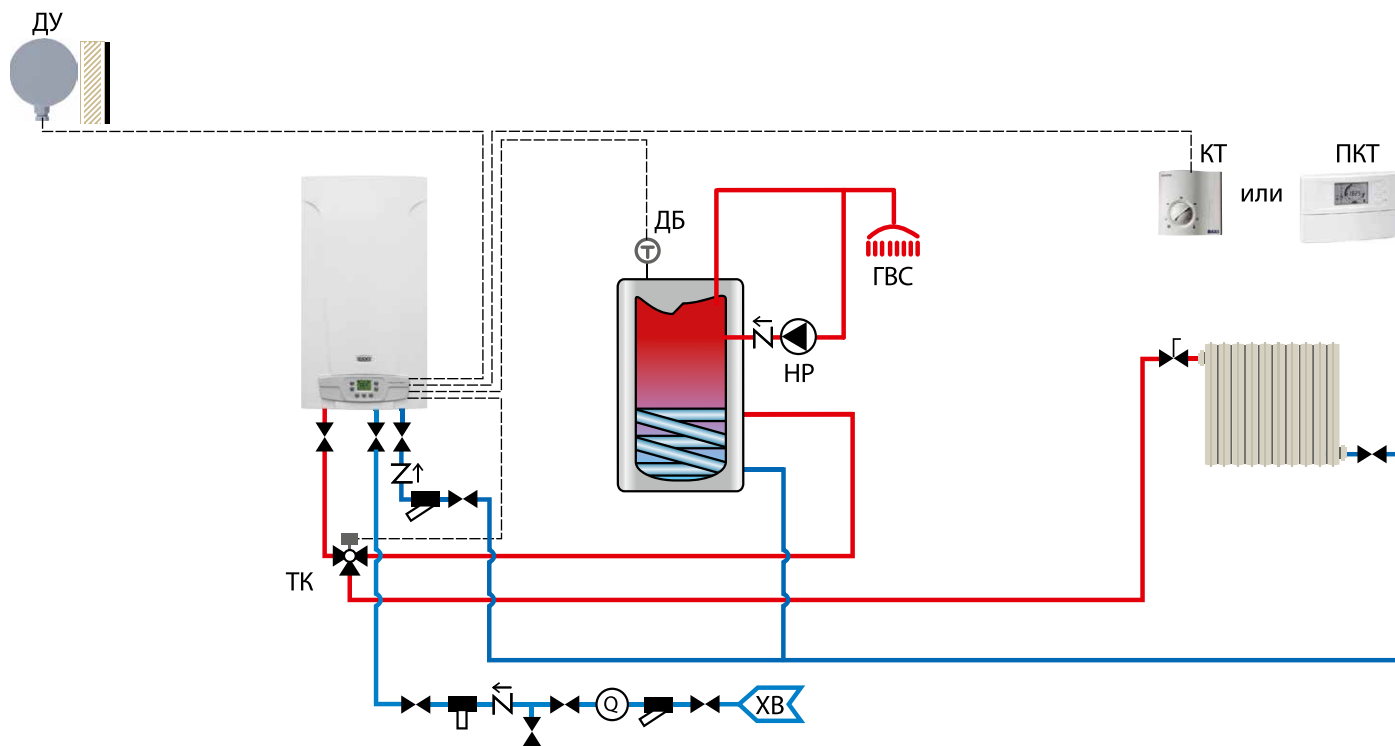


Из графика можно определить максимально возможное количество конденсата в зависимости от потребляемой мощности для всех моделей конденсационных котлов. При следующих условиях: Температурный график (подача/обратка) – 50/30°С. Котёл работает на максимальной тепловой мощности. Следует также иметь в виду, что количество реально выпадающего конденсата, как правило, составляет 50–60% рассчитанного по приведенной номограмме.

2.6 СХЕМА ПРИМЕНЕНИЯ АКСЕССУАРОВ ДЛЯ УПРАВЛЕНИЯ КОТЛАМИ

2.6.1. АВТОМАТИКА ДЛЯ ТРАДИЦИОННЫХ НАСТЕННЫХ И НАПОЛЬНЫХ КОТЛОВ

СХЕМА ОДИНОЧНОЙ УСТАНОВКИ КОТЛА ECO FOUR С БОЙЛЕРОМ ГВС И ОДНИМ ПОГОДОЗАВИСИМЫМ КОНТУРОМ ОТОПЛЕНИЯ



УСЛОВНЫЕ ОБОЗНАЧЕНИЯ:

	Запорный кран		ДУ: Датчик уличной температуры
	Трехходовой клапан		ДБ: Датчик температуры бойлера
	Обратный клапан		КТ: Комнатный термостат
	Циркуляционный насос		ПКТ: Программируемый комнатный термостат
	Регулирующий клапан		НП: Насос рециркуляции ГВС
	Косой сетчатый фильтр		НТП: Насос контура «теплый пол»
	Расходомер		ТК: Трехходовой клапан
	Полифосфатный умягчитель		

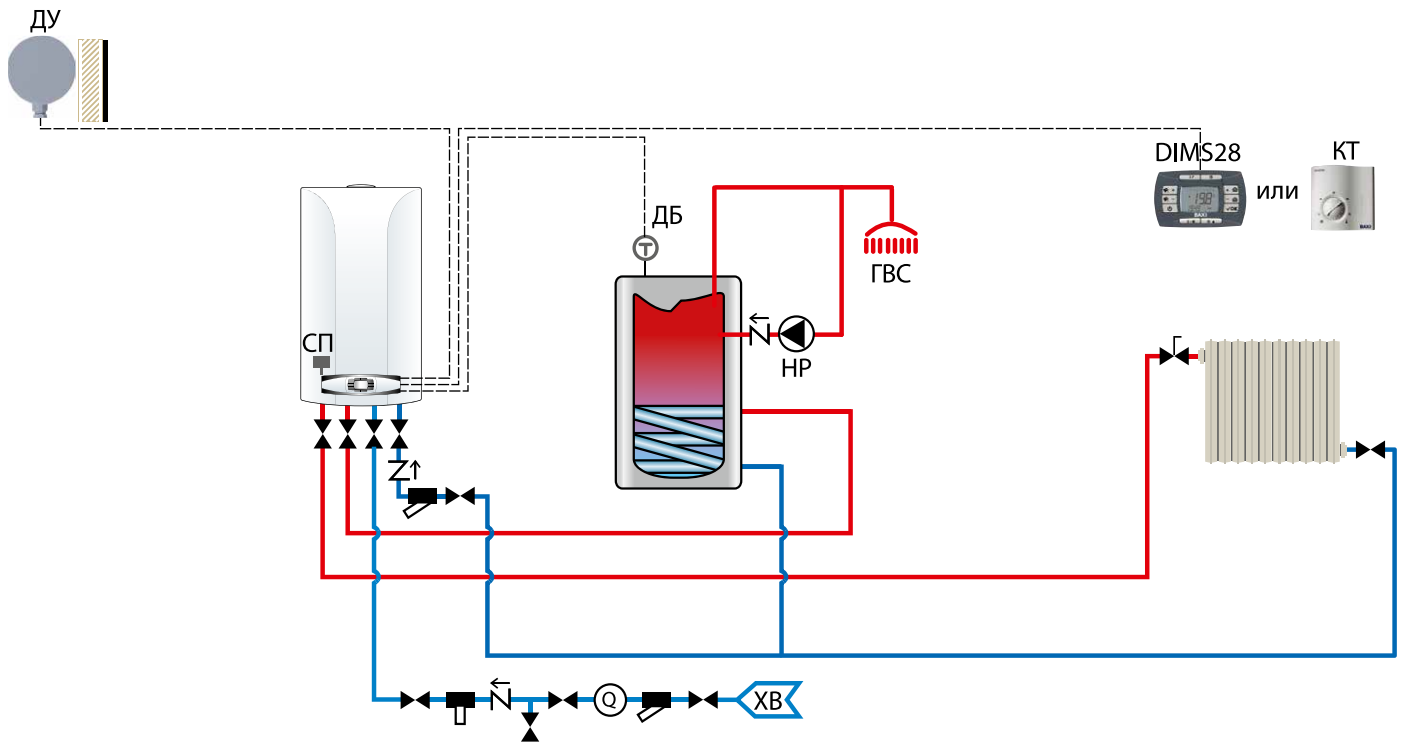
Обозначение на чертеже	Аксессуары для управления котлами	Код заказа	Кол-во
ДУ	Датчик уличной температуры	KHG 71406211-	1 шт
ТК + ДБ	Комплект с трехходовым клапаном для присоединения бойлера к котлам ECO Four	KHG 71409631-	1 шт
КТ или ПКТ	Комнатный механический термостат <i>или</i>	KHG 71408691-	1 шт
	Комнатный механический термостат SIEMENS <i>или</i>	KHG 71406281-	
	Комнатный программируемый недельный термостат	KHG 71408671-	

2. Аксессуары

2.6 СХЕМА ПРИМЕНЕНИЯ АКСЕССУАРОВ ДЛЯ УПРАВЛЕНИЯ КОТЛАМИ

2.6.1. АВТОМАТИКА ДЛЯ ТРАДИЦИОННЫХ НАСТЕННЫХ И НАПОЛЬНЫХ КОТЛОВ

СХЕМА ОДИНОЧНОЙ УСТАНОВКИ КОТЛА LUNA-3 С БОЙЛЕРОМ ГВС И ОДНИМ ПОГОДОЗАВИСИМЫМ КОНТУРОМ ОТОПЛЕНИЯ



УСЛОВНЫЕ ОБОЗНАЧЕНИЯ:



Запорный кран



Обратный клапан



Циркуляционный насос



Регулирующий клапан



Косой сетчатый фильтр



Расходомер



Полифосфатный умягчитель

ДУ: Датчик уличной температуры

ДБ: Датчик температуры бойлера

КТ: Комнатный термостат

DIMS28: Выносная панель управления

НР: Насос рециркуляции ГВС

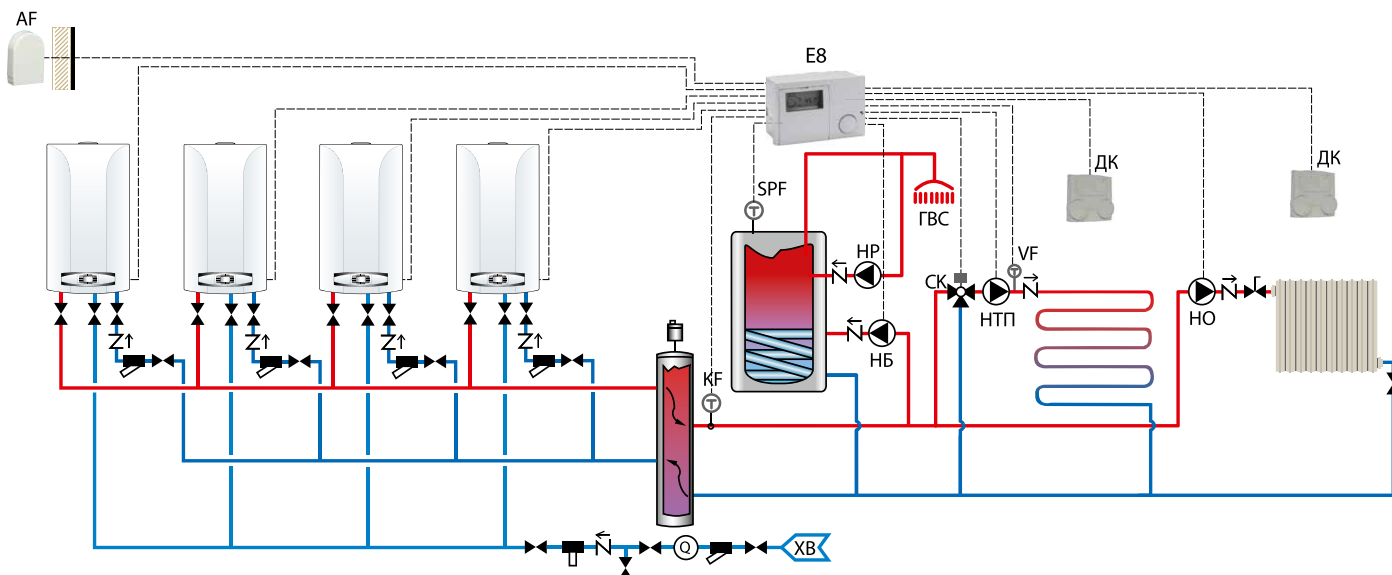
СП: Сервопривод трехходового клапана

Обозначение на чертеже	Аксессуары для управления котлами	Код заказа	Кол-во
ДУ	Датчик уличной температуры	КНГ 71406211-	1 шт
СП + ДБ	Комплект с сервоприводом для присоединения бойлера к котлам LUNA-3 (Comfort)	KFG 71411191-	1 шт
	Комнатный механический термостат <i>или</i>	КНГ 71408691-	
КТ	Комнатный механический термостат SIEMENS <i>или</i>	КНГ 71406281-	1 шт
	Комнатный программируемый недельный термостат <i>или</i>	КНГ 71408671-	
DIMS28	Выносная панель управления со встроенным датчиком комнатной температуры	КНГ 71410641-	1 шт

2.6 СХЕМА ПРИМЕНЕНИЯ АКСЕССУАРОВ ДЛЯ УПРАВЛЕНИЯ КОТЛАМИ

2.6.1. АВТОМАТИКА ДЛЯ ТРАДИЦИОННЫХ НАСТЕННЫХ И НАПОЛЬНЫХ КОТЛОВ

Схема каскадной установки настенных одноконтурных котлов с бойлером ГВС, одним смесительным и одним прямым погодозависимым контуром отопления



УСЛОВНЫЕ ОБОЗНАЧЕНИЯ:

	Запорный кран	AF:	Датчик уличной температуры
	Трехходовой клапан	KF:	Датчик температуры каскада
	Обратный клапан	SPF:	Датчик температуры бойлера
	Циркуляционный насос	VF:	Датчик смесительного контура
	Регулирующий клапан	Е8:	Каскадный регулятор
	Косой сетчатый фильтр	ДК:	Датчик комнатной температуры
	Расходомер	НБ:	Насос бойлера ГВС
	Полифосфатный умягчитель	НР:	Насос рециркуляции ГВС
		НТП:	Насос контура «теплый пол»
		НО:	Насос отопительного контура
		СК:	Смесительный трехходовой клапан

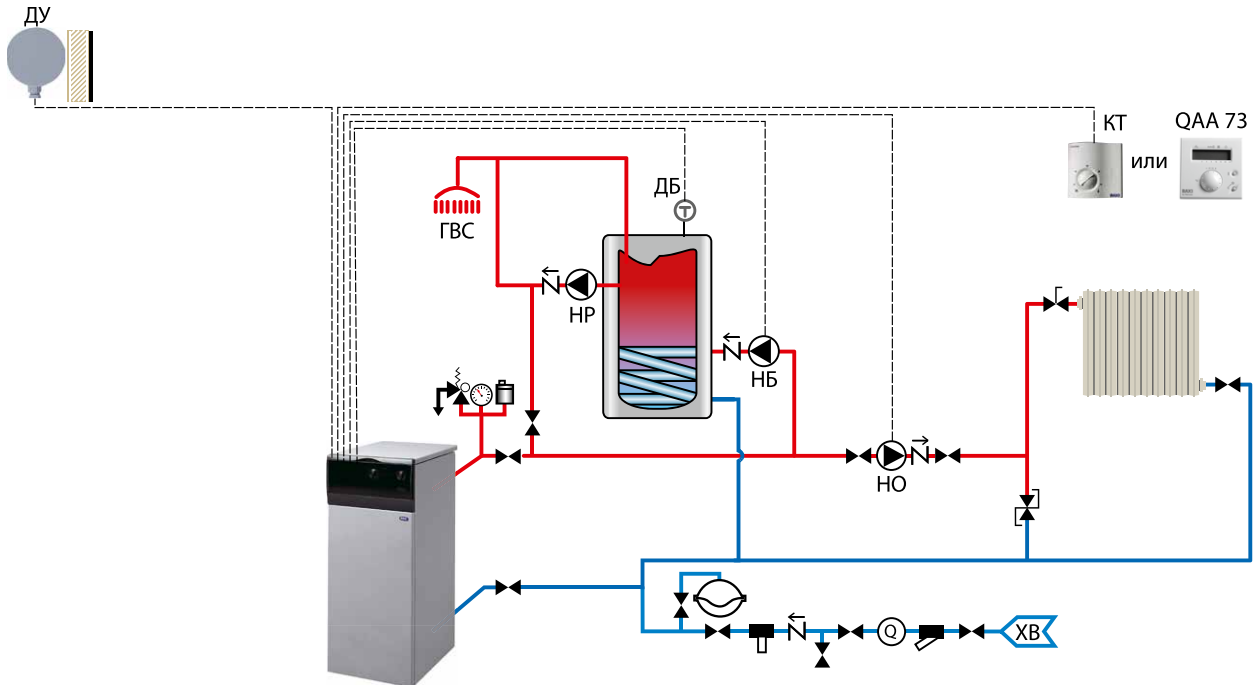
Обозначение на чертеже	Аксессуары для управления котлами	Код заказа	Кол-во
Е8 + AF + SPF + KF	Каскадный регулятор Е8. В комплекте с датчиком уличной температуры, датчиком температуры каскада и датчиком бойлера ГВС	7107202--	1 шт
	Короб настенного монтажа Е8 с клеммными колодками	7106138--	1 шт
VF	Датчик смесительного контура	КНВ71414001-	1 шт
СК	Смесительный клапан, резьба G1/2" или	КНГ 71407861-	1 шт
	Смесительный клапан, резьба G 3/4" или	КНГ 71407871-	
	Смесительный клапан, резьба G1"	КНГ 71407831-	
	Мотор смесительного клапана	КНГ 71407851-	

2. Аксессуары

2.6 СХЕМА ПРИМЕНЕНИЯ АКСЕССУАРОВ ДЛЯ УПРАВЛЕНИЯ КОТЛАМИ

2.6.1. АВТОМАТИКА ДЛЯ ТРАДИЦИОННЫХ НАСТЕННЫХ И НАПОЛЬНЫХ КОТЛОВ

Схема одиночной установки котла SLIM с бойлером ГВС и одним прямым погодозависимым контуром отопления



УСЛОВНЫЕ ОБОЗНАЧЕНИЯ:

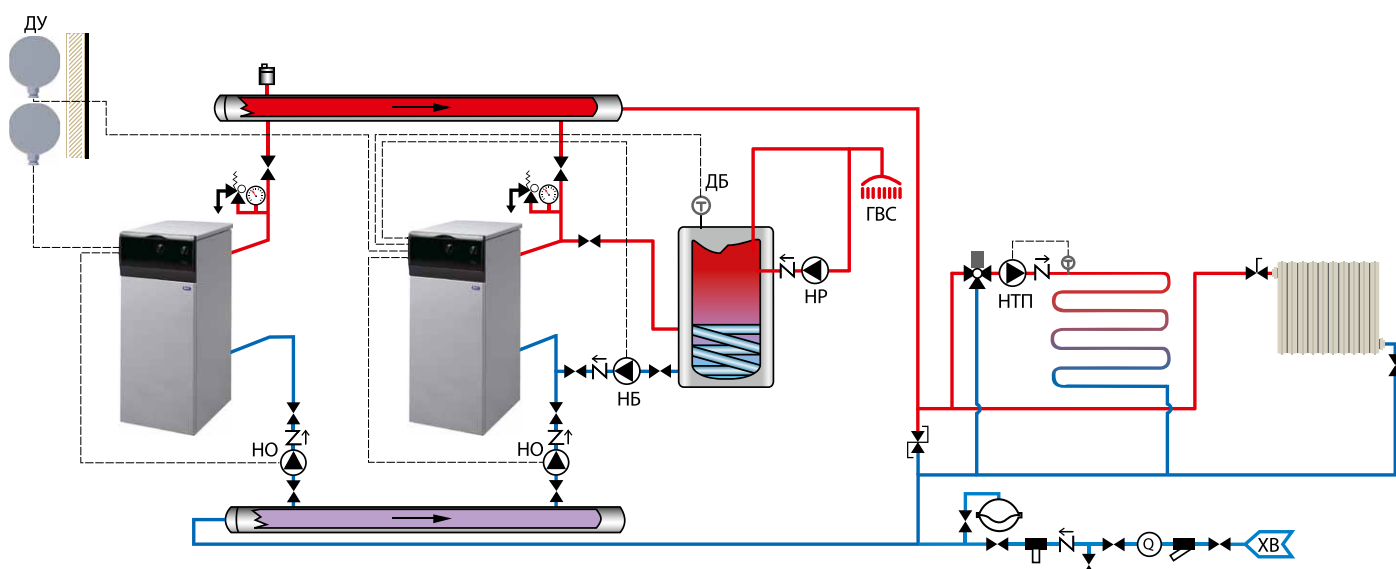
	Запорный кран		Расходомер	ДУ:	Датчик уличной температуры
	Трехходовой клапан		Полифосфатный умягчитель	ДБ:	Датчик температуры бойлера
	Обратный клапан		Автоматический воздухоотводчик	КТ:	Комнатный термостат
	Циркуляционный насос		Сбросной клапан	QAA 73:	Климатический регулятор
	Регулирующий клапан		Манометр	ТК:	Трехходовой клапан
	Косой сетчатый фильтр		Дифференциальный клапан	НБ:	Насос бойлера ГВС
				НР:	Насос рециркуляции ГВС
				НО:	Насос отопительного контура

Обозначение на чертеже	Аксессуары для управления котлами	Код заказа	Кол-во
ДУ	Датчик уличной температуры	КНГ 71406211-	1 шт
КТ	Комнатный механический термостат <i>или</i>	КНГ 71408691-	1 шт
	Комнатный механический термостат SIEMENS <i>или</i>	КНГ 71406281-	
	Комнатный программируемый недельный термостат	КНГ 71408671-	
QAA73	Выносная панель управления со встроенным датчиком комнатной температуры	КНГ 71407261-	1 шт
	Интерфейсная плата для QAA 73	КНГ 71407251-	1 шт
ДБ	Датчик температуры воды в бойлере и кабель датчика и насоса ГВС	КНВ 71408741-	1 шт
НБ	Гидравл. комплект для SLIM+SLIM UB (INOX) для котлов мощностью менее 35 кВт (выход 3/4") <i>или</i>	КНВ 71408561-	1 шт
	Гидравл. комплект для SLIM+SLIM UB (INOX) для котлов мощностью более 35 кВт (выход 1 1/4")	КНВ 71409681-	

2.6 СХЕМА ПРИМЕНЕНИЯ АКСЕССУАРОВ ДЛЯ УПРАВЛЕНИЯ КОТЛАМИ

2.6.1. АВТОМАТИКА ДЛЯ ТРАДИЦИОННЫХ НАСТЕННЫХ И НАПОЛЬНЫХ КОТЛОВ

Схема установки котлов SLIM в неуправляемом каскаде с бойлером ГВС, одним смесительным контуром и одним погодозависимым контуром отопления



УСЛОВНЫЕ ОБОЗНАЧЕНИЯ:



Запорный кран



Трехходовой клапан



Обратный клапан



Циркуляционный насос



Регулирующий клапан



Косой сетчатый фильтр



Расходомер



Полифосфатный умягчитель



Автоматический воздухоотводчик



Сбросной клапан



Манометр



Дифференциальный клапан

ДУ: Датчик уличной температуры

ДБ: Датчик температуры бойлера

НБ: Насос бойлера ГВС

НР: Насос рециркуляции ГВС

НТП: Насос контура «теплый пол»

НО: Насос отопительного контура

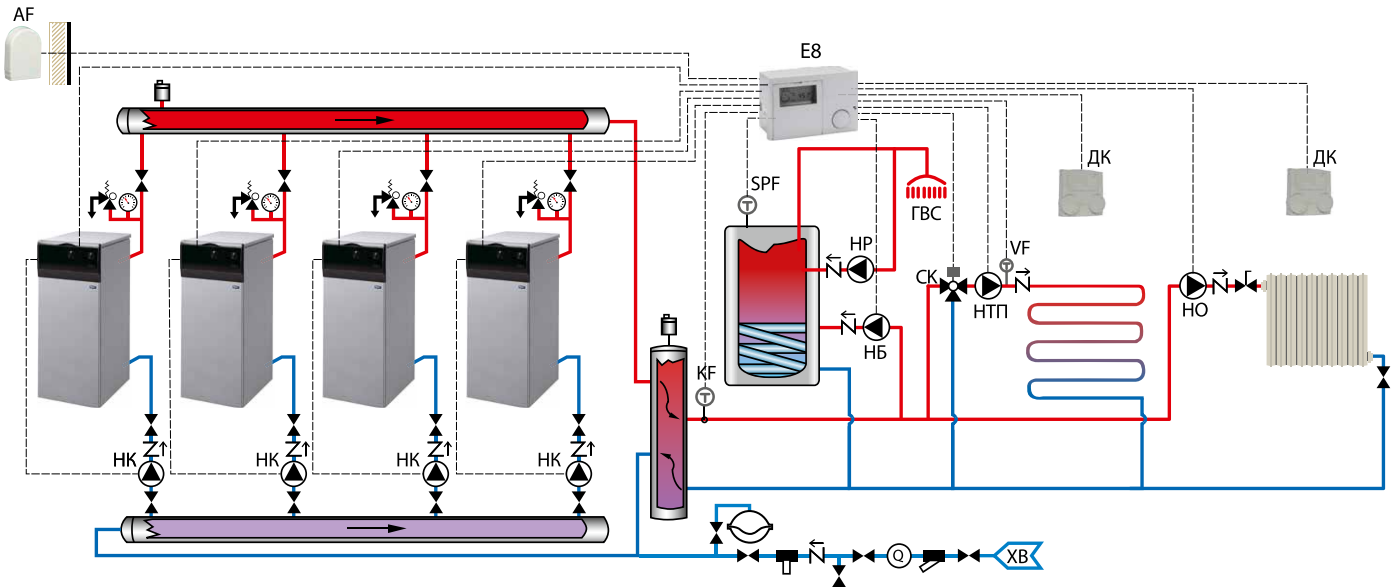
Обозначение на чертеже	Аксессуары для управления котлами	Код заказа	Кол-во
ДУ	Датчик уличной температуры	КНГ 71406211-	2 шт
ДБ	Датчик температуры воды в бойлере и кабель датчика и насоса ГВС	КНВ 71408741-	1 шт
НБ	Гидравл. комплект для SLIM+SLIM UB (INOX) для котлов мощностью менее 35 кВт (выход 3/4") или	КНВ 71408561-	1 шт
	Гидравл. комплект для SLIM+SLIM UB (INOX) для котлов мощностью более 35 кВт (выход 1 1/4")	КНВ 71409681-	

2. Аксессуары

2.6 СХЕМА ПРИМЕНЕНИЯ АКСЕССУАРОВ ДЛЯ УПРАВЛЕНИЯ КОТЛАМИ

2.6.1. АВТОМАТИКА ДЛЯ ТРАДИЦИОННЫХ НАСТЕННЫХ И НАПОЛЬНЫХ КОТЛОВ

Схема каскадной установки напольных одноконтурных котлов SLIM с бойлером ГВС, одним смесительным и одним прямым погодозависимым контуром отопления



УСЛОВНЫЕ ОБОЗНАЧЕНИЯ:

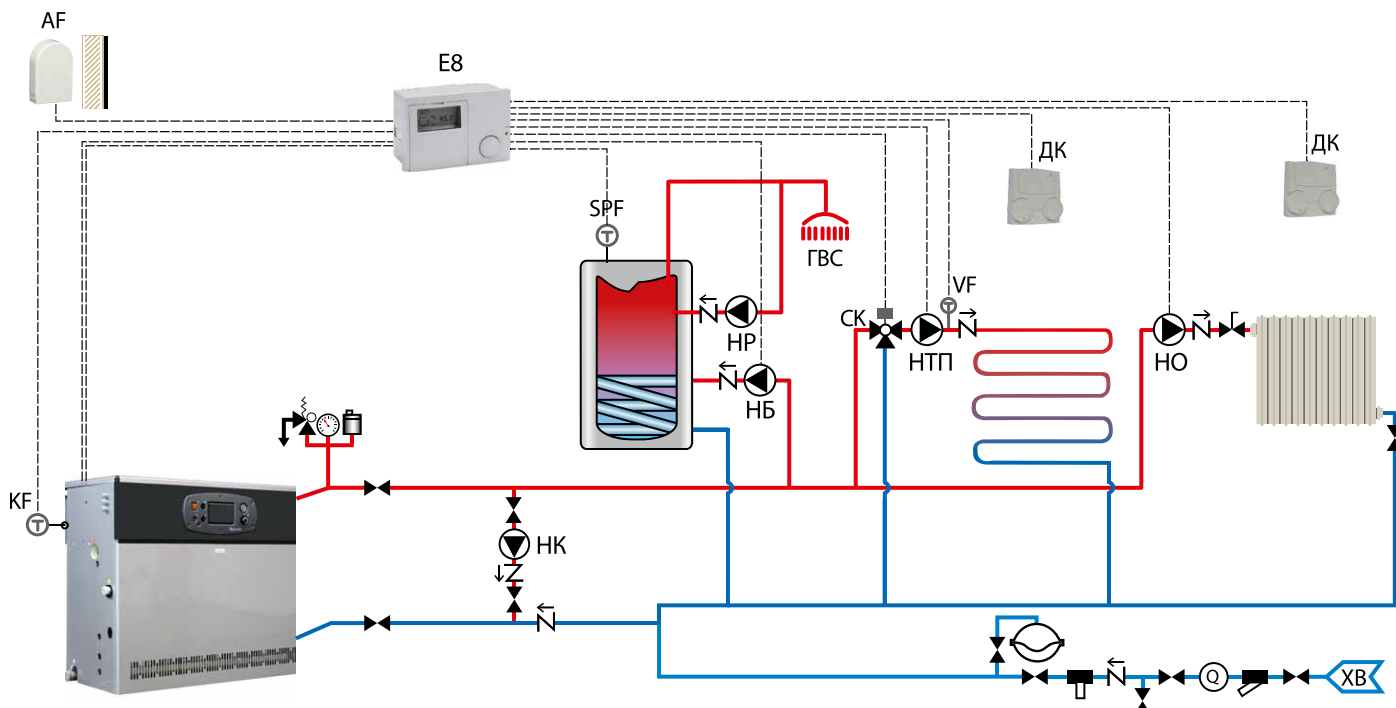
	Запорный кран		Расходомер	АФ: Датчик уличной температуры
	Трехходовой клапан		Полифосфатный умягчитель	КФ: Датчик температуры каскада
	Обратный клапан		Автоматический воздухоотводчик	SPF: Датчик температуры бойлера
	Циркуляционный насос		Сбросной клапан	VF: Датчик смесительного контура
	Регулирующий клапан		Манометр	Е8: Каскадный регулятор
	Косой сетчатый фильтр			ДК: Датчик комнатной температуры
				НК: Насос котла
				НБ: Насос бойлера ГВС
				НР: Насос рециркуляции ГВС
				НТП: Насос контура «теплый пол»
				НО: Насос отопительного контура
				СК: Смесительный трехходовой клапан

Обозначение на чертеже	Аксессуары для управления котлами	Код заказа	Кол-во
Е8 + АФ + SPF + КФ	Каскадный регулятор Е8. В комплекте с датчиком уличной температуры, датчиком температуры каскада и датчиком бойлера ГВС	7107202--	1 шт
	Короб настенного монтажа Е8 с клеммными колодками	7106138--	1 шт
VF	Датчик смесительного контура	КНВ71414001-	1 шт
СК	Смесительный клапан, резьба G1/2" или	КНГ 71407861-	1 шт
	Смесительный клапан, резьба G 3/4" или	КНГ 71407871-	
	Смесительный клапан, резьба G1"	КНГ 71407831-	
	Мотор смесительного клапана	КНГ 71407851-	

2.6 СХЕМА ПРИМЕНЕНИЯ АКСЕССУАРОВ ДЛЯ УПРАВЛЕНИЯ КОТЛАМИ

2.6.1. АВТОМАТИКА ДЛЯ ТРАДИЦИОННЫХ НАСТЕННЫХ И НАПОЛЬНЫХ КОТЛОВ

Схема одиночной установки напольного одноконтурного котла SLIM HPS с бойлером ГВС, одним смесительным и одним прямым погодозависимым контуром отопления



УСЛОВНЫЕ ОБОЗНАЧЕНИЯ:

	Запорный кран		Расходомер	AF: Датчик уличной температуры
	Трехходовой клапан		Полифосфатный умягчитель	KF: Датчик температуры каскада
	Обратный клапан		Автоматический воздухоотводчик	SPF: Датчик температуры бойлера
	Циркуляционный насос		Сбросной клапан	VF: Датчик смесительного контура
	Регулирующий клапан		Манометр	E8: Каскадный регулятор
	Косой сетчатый фильтр			ДК: Датчик комнатной температуры
				НК: Насос котла
				НБ: Насос бойлера ГВС
				НР: Насос рециркуляции ГВС
				НТП: Насос контура «теплый пол»
				НО: Насос отопительного контура
				СК: Смесительный трехходовой клапан

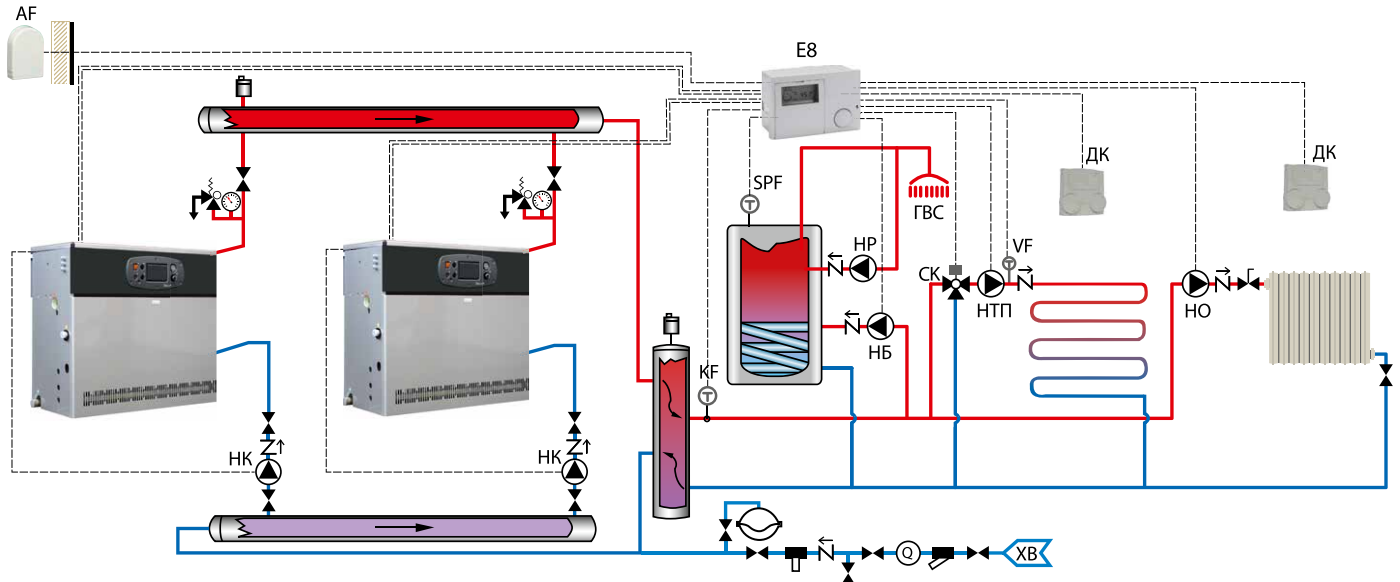
Обозначение на чертеже	Аксессуары для управления котлами	Код заказа	Кол-во
E8 + AF + SPF + KF	Каскадный регулятор E8. В комплекте с датчиком уличной температуры, датчиком температуры каскада и датчиком бойлера ГВС	7107202--	1 шт
	Короб настенного монтажа E8 с клеммными колодками	7106138--	1 шт
VF	Датчик смесительного контура	KNW71414001-	1 шт
	Смесительный клапан, резьба G1/2" или	KNH 71407861-	
	Смесительный клапан, резьба G 3/4" или	KNH 71407871-	1 шт
	Смесительный клапан, резьба G1"	KNH 71407831-	
	Мотор смесительного клапана	KNH 71407851-	1 шт

2. Аксессуары

2.6 СХЕМА ПРИМЕНЕНИЯ АКСЕССУАРОВ ДЛЯ УПРАВЛЕНИЯ КОТЛАМИ

2.6.1. АВТОМАТИКА ДЛЯ ТРАДИЦИОННЫХ НАСТЕННЫХ И НАПОЛЬНЫХ КОТЛОВ

Схема каскадной установки напольных одноконтурных котлов SLIM HPS с бойлером ГВС, одним смесительным и одним прямым погодозависимым контуром отопления



УСЛОВНЫЕ ОБОЗНАЧЕНИЯ:

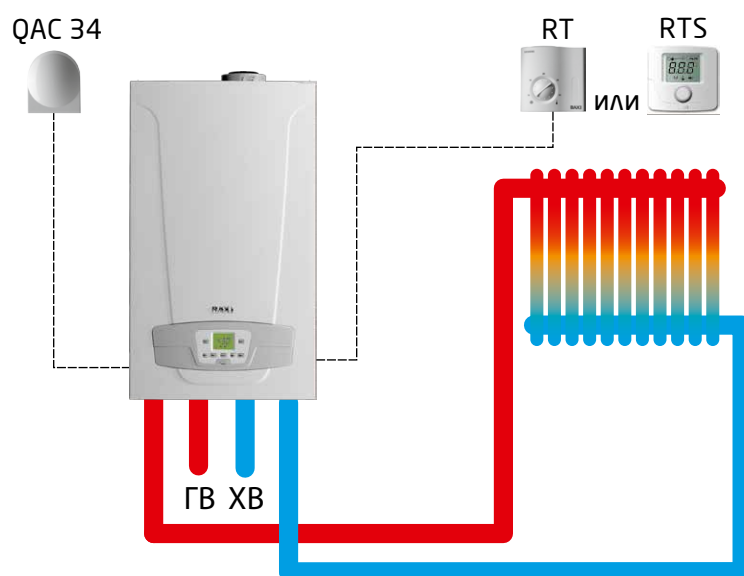
	Запорный кран		Расходомер	AF: Датчик уличной температуры
	Трехходовой клапан		Полифосфатный умягчитель	KF: Датчик температуры каскада
	Обратный клапан		Автоматический воздухоотводчик	SPF: Датчик температуры бойлера
	Циркуляционный насос		Сбросной клапан	VF: Датчик смесительного контура
	Регулирующий клапан		Манометр	E8: Каскадный регулятор
	Косой сетчатый фильтр			ДК: Датчик комнатной температуры
				НК: Датчик температуры котла
				НБ: Насос бойлера ГВС
				НП: Насос рециркуляции ГВС
				НТП: Насос контура «теплый пол»
				НО: Насос отопительного контура
				СК: Смесительный трехходовой клапан

Обозначение на чертеже	Аксессуары для управления котлами	Код заказа	Кол-во
E8 + AF + SPF + KF	Каскадный регулятор E8. В комплекте с датчиком уличной температуры, датчиком температуры каскада и датчиком бойлера ГВС	7107202--	1 шт
	Короб настенного монтажа E8 с клеммными колодками	7106138--	1 шт
VF	Датчик смесительного контура	KHW71414001-	1 шт
	Смесительный клапан, резьба G1/2" или	KHG 71407861-	
	Смесительный клапан, резьба G 3/4" или	KHG 71407871-	1 шт
	Смесительный клапан, резьба G1"	KHG 71407831-	
	Мотор смесительного клапана	KHG 71407851-	1 шт

2.6 СХЕМА ПРИМЕНЕНИЯ АКСЕССУАРОВ ДЛЯ УПРАВЛЕНИЯ КОТЛАМИ

2.6.2. АВТОМАТИКА ДЛЯ КОНДЕНСАЦИОННЫХ НАСТЕННЫХ КОТЛОВ

Схема одиночной установки двухконтурного котла LUNA Duo-tes+ с одним прямым контуром отопления и производством ГВС



Компоненты дополнительной котловой автоматики:

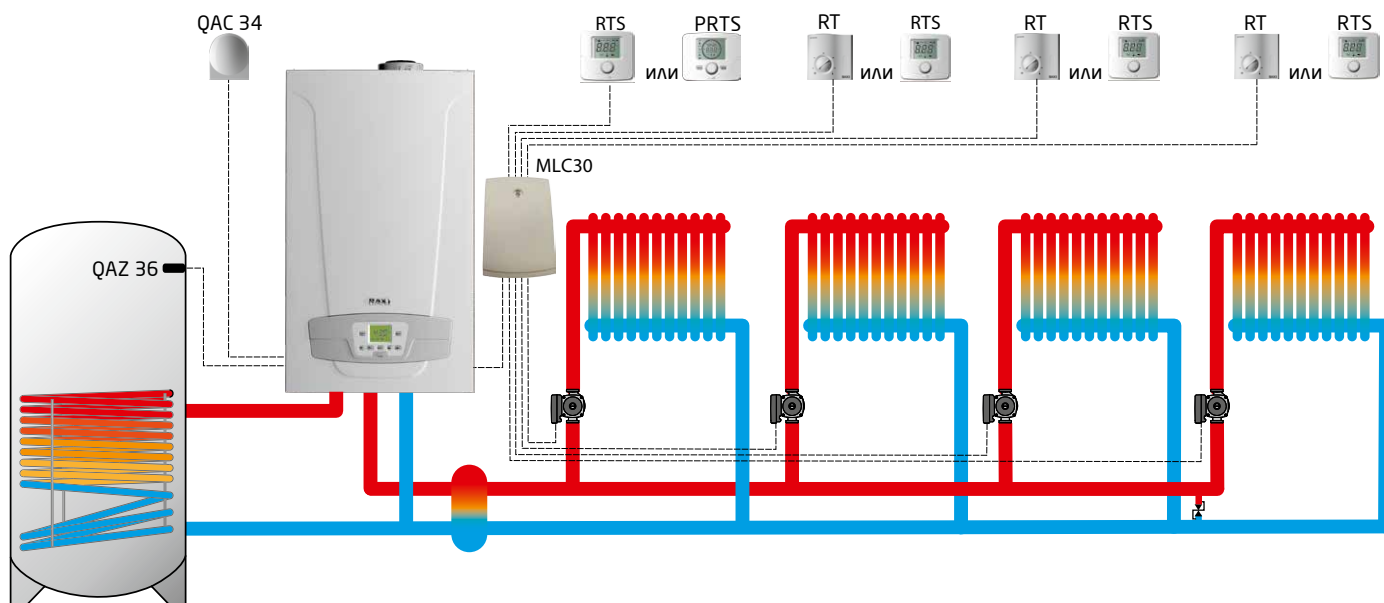
Обозначение на чертеже	Аксессуары для управления котлами	Код заказа	Кол-во
QAC 34	Датчик уличной температуры	7104873--	1 шт
RT	Комнатный механический термостат <i>или</i>	KHG 71408691-	1 шт
	Комнатный механический термостат SIEMENS <i>или</i>	KHG 71406281-	
RTS	Комнатный программируемый недельный термостат <i>или</i>	KHG 71408671-	1 шт
	Комнатный датчик температуры	7104347--	

2. Аксессуары

2.6 СХЕМА ПРИМЕНЕНИЯ АКСЕССУАРОВ ДЛЯ УПРАВЛЕНИЯ КОТЛАМИ

2.6.2. АВТОМАТИКА ДЛЯ КОНДЕНСАЦИОННЫХ НАСТЕННЫХ КОТЛОВ

Схема одиночной установки одноконтурного котла LUNA Duo-tec+ с 4 прямыми контурами и бойлером ГВС



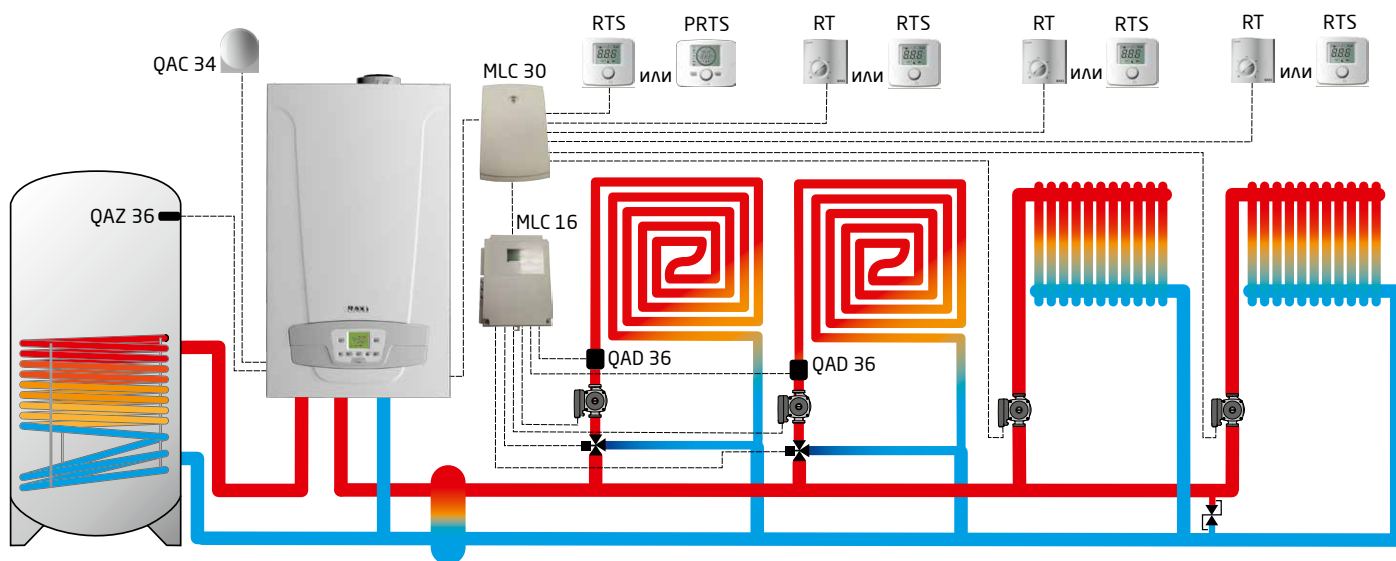
Компоненты дополнительной котловой автоматики:

Обозначение на чертеже	Аксессуары для управления котлами	Код заказа	Кол-во
QAC 34	Датчик уличной температуры	7104873--	1 шт
RT	Комнатный механический термостат <i>или</i>	KHG 71408691-	4 шт
	Комнатный механический термостат SIEMENS <i>или</i>	KHG 71406281-	
	Комнатный программируемый недельный термостат <i>или</i>	KHG 71408671-	
RTS	Комнатный датчик температуры	7104347--	4 шт
MLC 30	Разветвитель сигнала шины Opretherm 4x1	7109320--	1шт
QAZ 36	Датчик температуры воды контура ГВС	KHG 71407681-	1 шт

2.6 СХЕМА ПРИМЕНЕНИЯ АКСЕССУАРОВ ДЛЯ УПРАВЛЕНИЯ КОТЛАМИ

2.6.2. АВТОМАТИКА ДЛЯ КОНДЕНСАЦИОННЫХ НАСТЕННЫХ КОТЛОВ

Схема одиночной установки одноконтурного котла LUNA Duo-tes+ с двумя прямыми контурами, двумя смесительными контурами и бойлером ГВС



Компоненты дополнительной котловой автоматики:

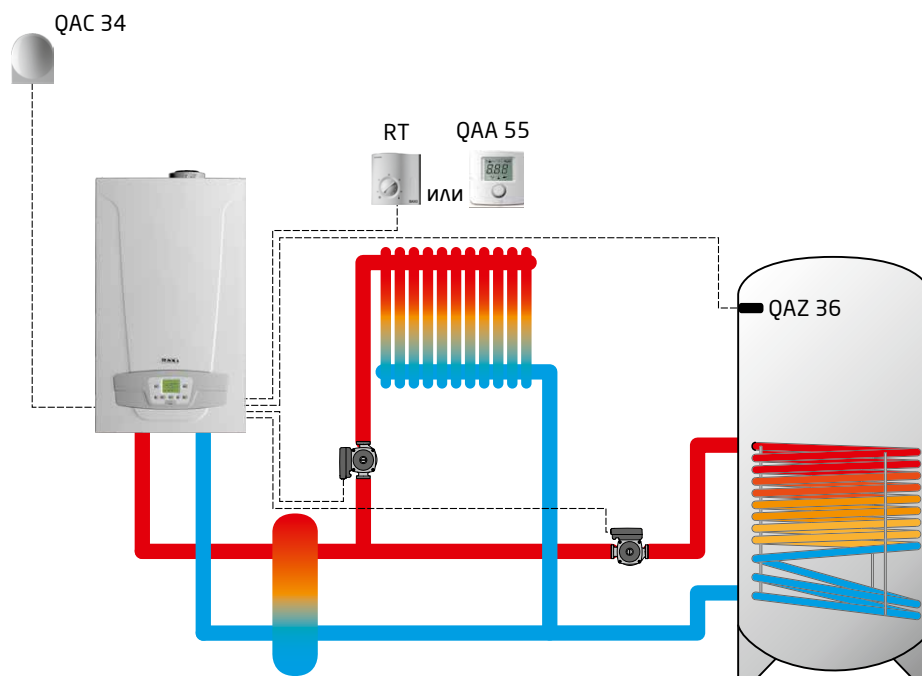
Обозначение на чертеже	Аксессуары для управления котлами	Код заказа	Кол-во	
QAC 34	Датчик уличной температуры	7104873--	1 шт	
RT	Комнатный механический термостат <i>или</i>	KHG 71408691-	4 шт	
	Комнатный механический термостат SIEMENS <i>или</i>	KHG 71406281-		
	Комнатный программируемый недельный термостат <i>или</i>	KHG 71408671-		
RTS	Комнатный датчик температуры	7104347--	4 шт	
PRTS	Программируемый датчик температуры с увеличенным дисплеем	7104336--	1 шт	
MLC 30	Разветвитель сигнала шины Opentherm 4x1	7109320--	1 шт	
MLC 16	Модуль расширения для управления 2 смесительными контурами	7110415--	1шт	
QAZ 36	Датчик температуры воды контура ГВС	KHG 71407681-	1 шт	
MV	QAD 36	Контактный датчик температуры	KHG 71407891-	2 шт
		Смесительный клапан, резьба G1/2" <i>или</i>	KHG 71407861-	2 шт
		Смесительный клапан, резьба G 3/4" <i>или</i>	KHG 71407871-	
		Смесительный клапан, резьба G1"	KHG 71407831-	
		Мотор смесительного клапана	KHG 71407851-	

2. Аксессуары

2.6 СХЕМА ПРИМЕНЕНИЯ АКСЕССУАРОВ ДЛЯ УПРАВЛЕНИЯ КОТЛАМИ

2.6.2. АВТОМАТИКА ДЛЯ КОНДЕНСАЦИОННЫХ НАСТЕННЫХ КОТЛОВ

Схема одиночной установки котла LUNA Duo-tec MP с одним прямым контуром и бойлером ГВС



Установка параметров для данной схемы.
Изменение параметров не требуется.

Датчик температуры QAA 55
контур отопления № 1*:

Параметр	Значение
НС	1

*при использовании QAA 55

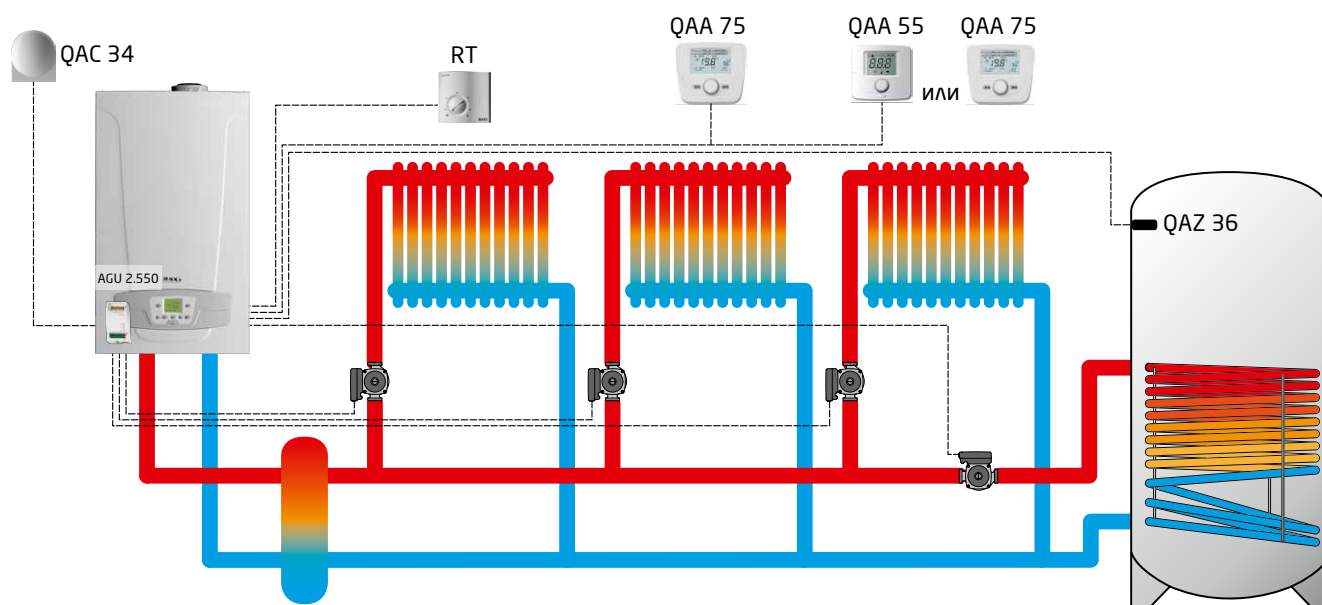
Компоненты дополнительной котловой автоматики:

Обозначение на чертеже	Аксессуары для управления котлами	Код заказа	Кол-во
QAC 34	Датчик уличной температуры	7104873--	1 шт
RT	Комнатный механический термостат <i>или</i>	КНГ 71408691-	1 шт
	Комнатный механический термостат SIEMENS <i>или</i>	КНГ 71406281-	
	Комнатный программируемый недельный термостат <i>или</i>	КНГ 71408671-	
QAA 55	Датчик комнатной температуры	7101061--	1 шт
QAZ 36	Датчик температуры воды в бойлере ГВС	КНГ 71407681-	1 шт

2.6 СХЕМА ПРИМЕНЕНИЯ АКСЕССУАРОВ ДЛЯ УПРАВЛЕНИЯ КОТЛАМИ

2.6.2. АВТОМАТИКА ДЛЯ КОНДЕНСАЦИОННЫХ НАСТЕННЫХ КОТЛОВ

Схема одиночной установки котла LUNA Duo-tec MP с тремя прямыми контурами и бойлером ГВС



Установка параметров для данной схемы.

Измените следующие параметры в соответствии с таблицей.

Процедура доступа описана в основной инструкции к котлу и в инструкциях соответствующих аксессуаров.

AGU 2.550

DIP переключатели в положение 01.

Плата котла LMS 14:

Параметр Параметр через QAA 75	Значение
5715	Вкл
5721	Вкл
6020	Многофункциональный
6030	Насос КО 2 Q6
6031	Насос КО 3 Q 20
6200	Да

Датчик температуры QAA 55 контура отопления № 2:

Параметр	Значение
НС	2

Климатический регулятор дистанционного управления QAA 75 контура отопления № 2:

Параметр	Значение
40	Комнатный модуль 2

Датчик температуры QAA 55 контура отопления № 3:

Параметр	Значение
НС	3

Климатический регулятор дистанционного управления QAA 75 контура отопления № 3:

Параметр	Значение
40	Комнатный модуль 3

Компоненты дополнительной котловой автоматики:

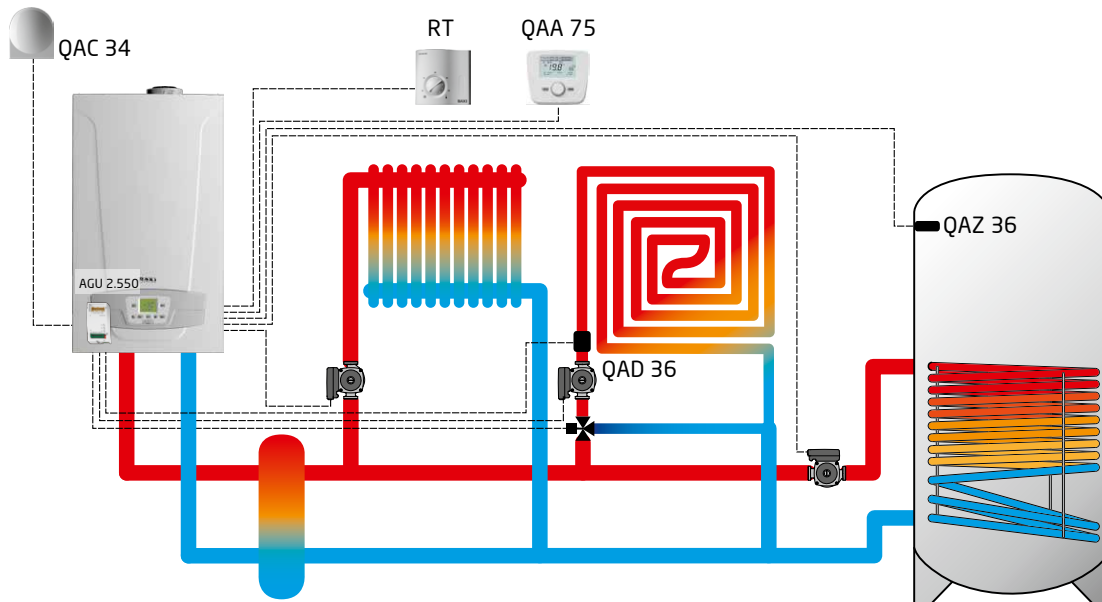
Обозначение на чертеже	Аксессуары для управления котлами	Код заказа	Кол-во
AGU 2.550	Программируемый модуль расширения	7100345--	1 шт
QAC 34	Датчик уличной температуры	7104873--	1 шт
RT	Комнатный механический термостат <i>или</i>	KHG 71408691-	1 шт
	Комнатный механический термостат SIEMENS <i>или</i>	KHG 71406281-	
	Комнатный программируемый недельный термостат	KHG 71408671-	
QAA 55	Датчик комнатной температуры <i>или</i>	7101061--	1шт
QAA 75	Климатический регулятор дистанционного управления	7102442--	
QAZ 36	Датчик температуры воды в бойлере ГВС	KHG 71407681-	1шт
QAA 75	Климатический регулятор дистанционного управления	7102442--	1шт

2. Аксессуары

2.6 СХЕМА ПРИМЕНЕНИЯ АКСЕССУАРОВ ДЛЯ УПРАВЛЕНИЯ КОТЛАМИ

2.6.2. АВТОМАТИКА ДЛЯ КОНДЕНСАЦИОННЫХ НАСТЕННЫХ КОТЛОВ

Схема одиночной установки котла LUNA Duo-tec MP с одним прямым контуром, одним смесительным контуром и бойлером ГВС



Установка параметров для данной схемы.

Измените следующие параметры в соответствии с таблицей.

Процедура доступа описана в основной инструкции к котлу и в инструкциях соответствующих аксессуаров.

Плата котла LMS 14:

Параметр через дисплей котла	Значение	Параметр через QAA 75	Значение
P18	≤ 45 °C	1041	≤ 45 °C
P42	1	5715	Вкл
P48	2	6020	Контур отопления 2
—	—	6200	Да

AGU 2.550

DIP переключатели в положение 01.

Климатический регулятор дистанционного управления QAA 75 контура отопления № 2:

Параметр	Значение
40	Комнатный модуль 2

Компоненты дополнительной котловой автоматики:

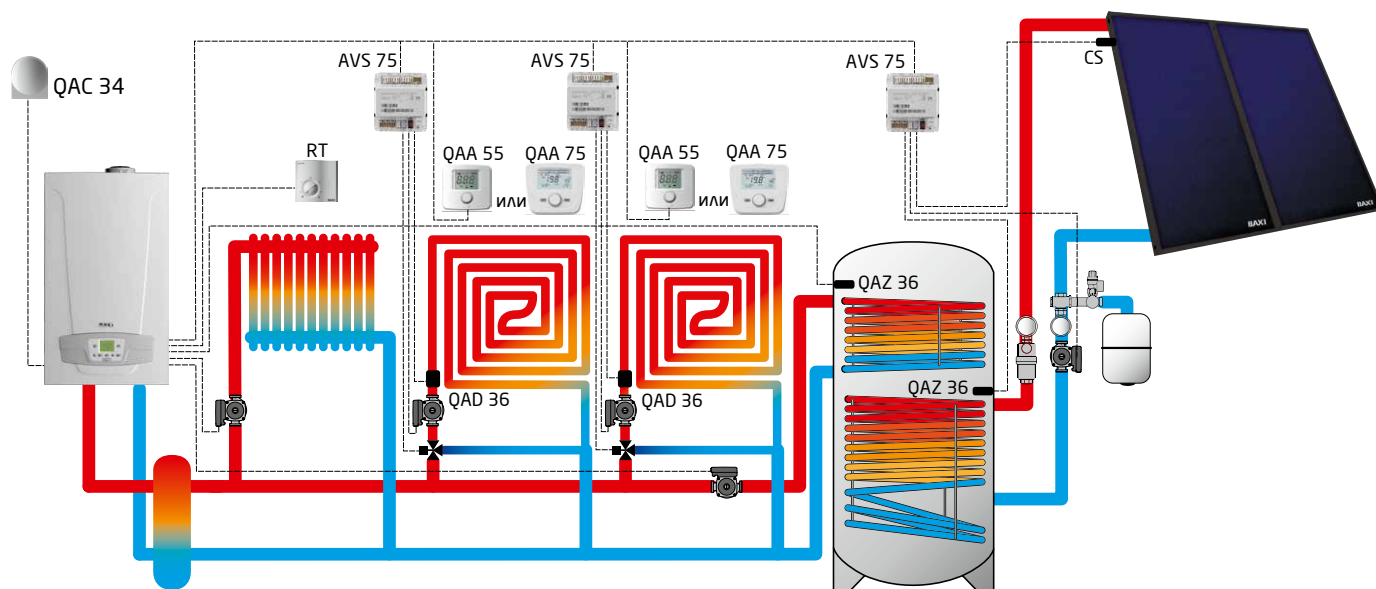
Обозначение на чертеже	Аксессуары для управления котлами	Код заказа	Кол-во
AGU 2.550	Программируемый модуль расширения	7100345--	1 шт
QAD 36	Накладной датчик температуры	KHG 71407891-	1 шт
QAC 34	Датчик уличной температуры	7104873--	1 шт
RT	Комнатный механический термостат <i>или</i>	KHG 71408691-	1 шт
	Комнатный механический термостат SIEMENS <i>или</i>	KHG 71406281-	
	Комнатный программируемый недельный термостат	KHG 71408671-	
MV	Смесительный клапан, резьба G1/2" <i>или</i>	KHG 71407861-	1 шт
	Смесительный клапан, резьба G 3/4" <i>или</i>	KHG 71407871-	
	Смесительный клапан, резьба G1"	KHG 71407831-	
	Мотор смесительного клапана	KHG 71407851-	
QAA 75	Климатический регулятор дистанционного управления	7102442--	1 шт
QAZ 36	Датчик температуры воды в бойлере ГВС	KHG 71407681-	1 шт

2. Аксессуары

2.6 СХЕМА ПРИМЕНЕНИЯ АКСЕССУАРОВ ДЛЯ УПРАВЛЕНИЯ КОТЛАМИ

2.6.2. АВТОМАТИКА ДЛЯ КОНДЕНСАЦИОННЫХ НАСТЕННЫХ КОТЛОВ

Схема одиночной установки котла LUNA Duo-tec MP с одним прямым контуром, двумя смесительными контурами и системой нагрева бойлера от солнечных панелей и котла



Установка параметров для данной схемы.

Измените следующие параметры в соответствии с таблицей.

Процедура доступа описана в основной инструкции к котлу и в инструкциях соответствующих аксессуаров.

Плата котла LMS 14:

Параметр через QAA 75	Значение
1041	≤ 45 °С
1341	≤ 45 °С
5715	Вкл
5721	Вкл
6020	Контур отопления 2
6021	Контур отопления 3
6022	Солнечная ГВС
6200	Да

AVS 75 контура отопления № 2:

DIP переключатели в положение 01.

AVS 75 контура отопления № 3:

DIP переключатели в положение 10.

AVS 75 солнечного контура:

DIP переключатели в положение 11.

Датчик температуры QAA 55 контура отопления № 2:

Параметр	Значение
HC	2

Климатический регулятор дистанционного управления QAA 75 контура отопления № 2:

Параметр	Значение
40	Комнатный модуль 2

Датчик температуры QAA 55 контура отопления № 3:

Параметр	Значение
HC	3

Климатический регулятор дистанционного управления QAA 75 контура отопления № 3:

Параметр	Значение
40	Комнатный модуль 3

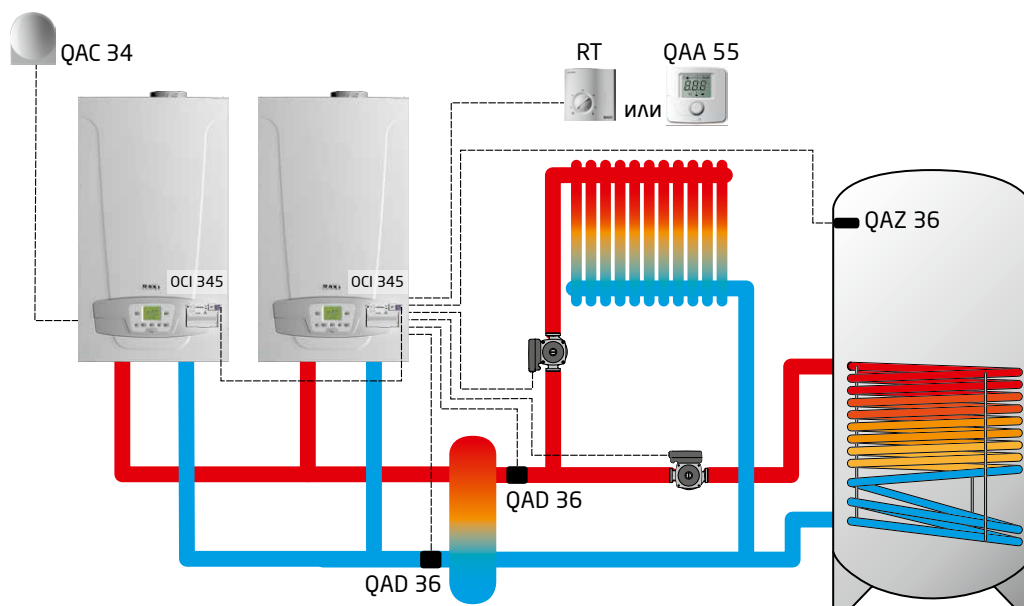
Компоненты дополнительной котловой автоматики:

Обозначение на чертеже	Аксессуары для управления котлами	Код заказа	Кол-во
AVS 75	Внешний программируемый модуль расширения	7105037--	3 шт
QAC 34	Датчик уличной температуры	7104873--	1 шт
RT	Комнатный механический термостат <i>или</i>	KHG 71408691-	1 шт
	Комнатный механический термостат SIEMENS <i>или</i>	KHG 71406281-	
	Комнатный программируемый недельный термостат	KHG 71408671-	
MV	Смесительный клапан, резьба G1/2" <i>или</i>	KHG 71407861-	2 шт
	Смесительный клапан, резьба G 3/4" <i>или</i>	KHG 71407871-	
	Смесительный клапан, резьба G1"	KHG 71407831-	
	Мотор смесительного клапана	KHG 71407851-	
QAA 75	Климатический регулятор дистанционного управления	7102442--	1 шт
QAA 75	Климатический регулятор дистанционного управления <i>или</i>	7102442--	1 шт
QAA 55	Датчик комнатной температуры	7101061--	
QAZ 36	Датчик температуры воды в бойлере ГВС	KHG 71407681-	2 шт
CS	Датчик температуры воды солнечной панели	LNC 71000004-	1 шт

2.6 СХЕМА ПРИМЕНЕНИЯ АКСЕССУАРОВ ДЛЯ УПРАВЛЕНИЯ КОТЛАМИ

2.6.2. АВТОМАТИКА ДЛЯ КОНДЕНСАЦИОННЫХ НАСТЕННЫХ КОТЛОВ

Схема каскадной установки котлов LUNA Duo-tec MP и LUNA Platinum+ с одним прямым контуром и бойлером ГВС



Установка параметров для данной схемы.

Измените следующие параметры в соответствии с таблицей.

Процедура доступа описана в основной инструкции к котлу и в инструкциях соответствующих аксессуаров.

Плата ведущего котла LMS 14:

Параметр через дисплей котла	Значение
P45	08
P46	13
P56	00

Плата ведомого котла LMS 14:

Параметр через дисплей котла	Значение
P41	00
P54	02
P56	02

Датчик температуры QAA 55 контура отопления № 1*:

Параметр	Значение
НС	1

*при использовании QAA 55

Компоненты дополнительной котловой автоматики:

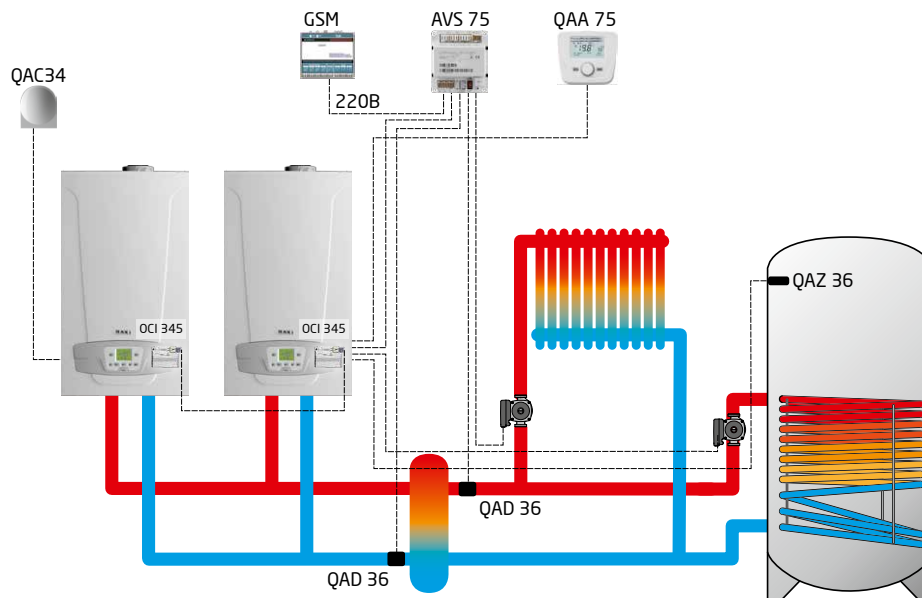
Обозначение на чертеже	Аксессуары для управления котлами	Код заказа	Кол-во
OCI 345	Интерфейсная плата для подключения других регуляторов по LPB шине	7104408--	2 шт
QAD 36	Контактный датчик температуры	7140789--	2шт
QAC 34	Датчик уличной температуры	7104873--	1 шт
QAA 55	Датчик комнатной температуры <i>или</i>	7101061--	1шт
RT	Комнатный механический термостат <i>или</i>	KHG 71408691-	1 шт
	Комнатный механический термостат SIEMENS <i>или</i>	KHG 71406281-	
	Комнатный программируемый недельный термостат	KHG 71408671-	
QAZ 36	Датчик температуры воды в бойлере ГВС	KHG 71407681-	1 шт

2. Аксессуары

2.6 СХЕМА ПРИМЕНЕНИЯ АКСЕССУАРОВ ДЛЯ УПРАВЛЕНИЯ КОТЛАМИ

2.6.2. АВТОМАТИКА ДЛЯ КОНДЕНСАЦИОННЫХ НАСТЕННЫХ КОТЛОВ

Схема каскадной установки котлов LUNA Duo-tec MP и LUNA Platinum+ с одним прямым контуром и бойлером ГВС



Установка параметров для данной схемы.

Измените следующие параметры в соответствии с таблицей.

Процедура доступа описана в основной инструкции к котлу и в инструкциях соответствующих аксессуаров.

Плата ведущего котла LMS 14:

Параметр через QAA 75	Значение
5890	Отсутствует
6020	Мультифункциональный
6030	Цирк. насос КО 1
6031	Выход аварии К10
6040	Датчик общ. потока В10
6041	Датчик обратки каскада В70
6200	Да

Плата ведомого котла LMS 14:

Параметр через дисплей котла	Значение
P41	00
P54	02
P56	02

Климатический регулятор дистанционного управления QAA 75 контура отопления № 1*:

Параметр	Значение
40	Комнатный регулятор 1

*при использовании QAA 75

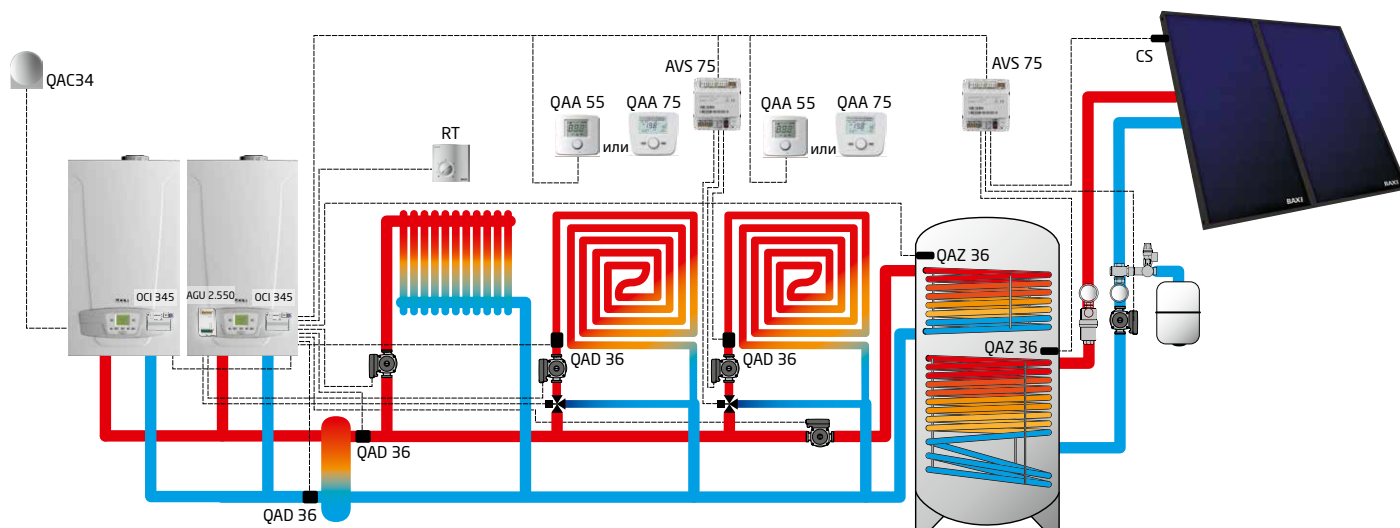
Компоненты дополнительной котловой автоматики:

Обозначение на чертеже	Аксессуары для управления котлами	Код заказа	Кол-во
OCI 345	Интерфейсная плата для подключения других регуляторов по LPB шине	7104408--	2 шт
QAD 36	Контактный датчик температуры	7140789--	1 шт
QAC 34	Датчик уличной температуры	7104873--	1 шт
QAA 75	Климатический регулятор дистанционного управления	7102442--	1 шт
AVS 75	Внешний модуль управления дополнительным контуром	7105037--	1шт
QAZ 36	Датчик температуры воды в бойлере ГВС	КНГ 71407681-	1 шт

2.6 СХЕМА ПРИМЕНЕНИЯ АКСЕССУАРОВ ДЛЯ УПРАВЛЕНИЯ КОТЛАМИ

2.6.2. АВТОМАТИКА ДЛЯ КОНДЕНСАЦИОННЫХ НАСТЕННЫХ КОТЛОВ

Схема каскадной установки котлов LUNA Duo-tec MP и LUNA Platinum+ с одним прямым контуром и двумя смесительными контурами, с системой нагрева бойлера от солнечных панелей и котла



Установка параметров для данной схемы.

Измените следующие параметры в соответствии с таблицей.

Процедура доступа описана в основной инструкции к котлу и в инструкциях соответствующих аксессуаров.

Плата ведущего котла LMS 14:

Параметр через QAA 75	Значение
1041	≤ 45 °C
1341	≤ 45 °C
5715	Вкл
5721	Вкл
6020	Контур отопления 2
6021	Контур отопления 3
6022	Солнечная ГВС
5931	Датчик общ. потока В10
5932	Датчик обратки каскада В70
6200	Да

AGU 2.550 контура отопления № 2

DIP переключатели в положение 01.

AVS 75 контура отопления № 3:

DIP переключатели в положение 10.

AVS 75 солнечного контура

DIP переключатели в положение 11.

Плата ведомого котла LMS 14:

Параметр через дисплей котла	Значение
P41	00
P54	02
P56	02

Климатический регулятор дистанционного управления QAA 75 контура отопления № 2:

Параметр	Значение
40	Комнатный модуль 2

Датчик температуры QAA 55 контура отопления № 2:

Параметр	Значение
HC	2

Датчик температуры QAA 55 контура отопления № 3:

Параметр	Значение
HC	3

Климатический регулятор дистанционного управления QAA 75 контура отопления № 3:

Параметр	Значение
40	Комнатный модуль 3

Компоненты дополнительной котловой автоматики:

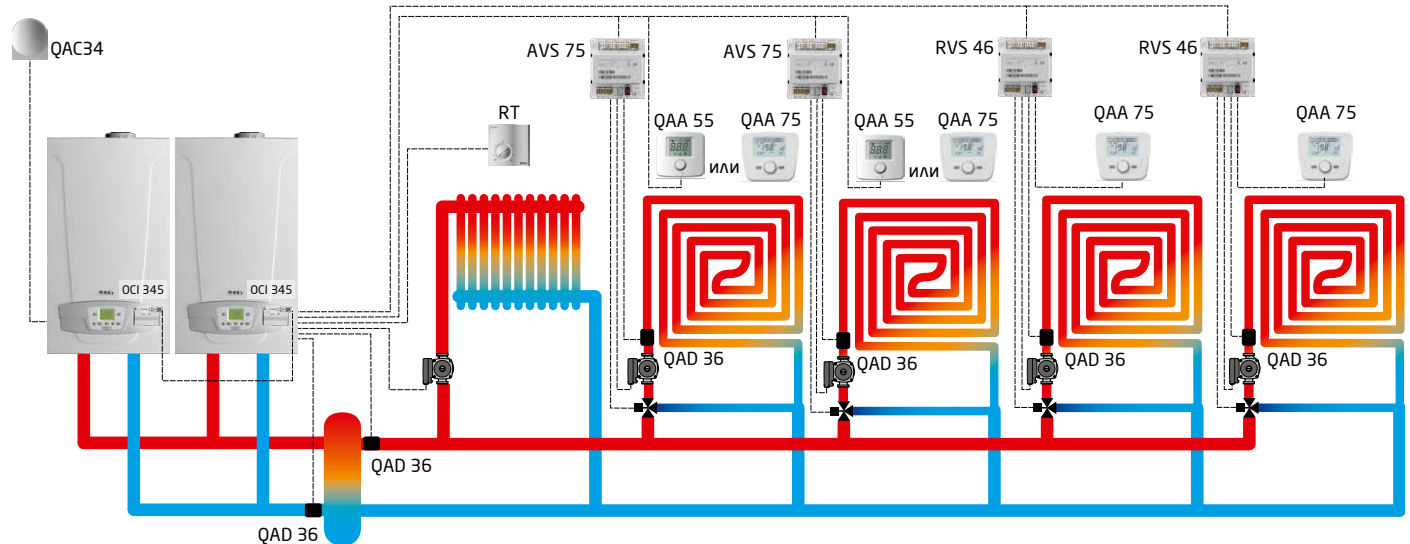
Обозначение на чертеже	Аксессуары для управления котлами	Код заказа	Кол-во
OCI 345	Интерфейсная плата для подключения других регуляторов по LPB шине	7104408--	2 шт
QAD 36	Контактный датчик температуры	71407891-	2шт
QAC 34	Датчик уличной температуры	7104873--	1 шт
AGU 2.550	Аксессуар для управления низкотемпературной зоной	7100345--	1 шт
RT	Комнатный механический термостат <i>или</i>	KHG 71408691-	1 шт
	Комнатный механический термостат SIEMENS <i>или</i>	KHG 71406281-	
	Комнатный программируемый недельный термостат	KHG 71408671-	
AVS 75	Внешний модуль управления дополнительным контуром	7105037--	2шт
QAZ 36	Датчик температуры воды контура ГВС, НТ,	KHG 71407681-	2шт
CS	Датчик температуры воды солнечной панели	LNC 71000004-	1 шт
QAA 75	Климатический регулятор дистанционного управления	7102442--	1шт
QAA 55	Датчик комнатной температуры <i>или</i>	7101061--	1шт
QAA 75	Климатический регулятор дистанционного управления	7102442--	
MV	Смесительный клапан, резьба G1/2" <i>или</i>	KHG 71407861-	
	Смесительный клапан, резьба G 3/4" <i>или</i>	KHG 71407871-	2 шт
	Смесительный клапан, резьба G1"	KHG 71407831-	2 шт
	Мотор смесительного клапана	KHG 71407851-	

2. Аксессуары

2.6 СХЕМА ПРИМЕНЕНИЯ АКСЕССУАРОВ ДЛЯ УПРАВЛЕНИЯ КОТЛАМИ

2.6.2. АВТОМАТИКА ДЛЯ КОНДЕНСАЦИОННЫХ НАСТЕННЫХ КОТЛОВ

Схема каскадной установки котлов LUNA Duo-tec MP и LUNA Platinum+ с одним прямым контуром и четырьмя смесительными контурами



Установка параметров для данной схемы.

Измените следующие параметры в соответствии с таблицей.

Процедура доступа описана в основной инструкции к котлу и в инструкциях соответствующих аксессуаров.

AGU 2.550 контур отопления № 2

DIP переключатели
в положение 01.

Плата ведущего котла LMS 14:

Параметр через QAA 75	Значение
1041	≤ 45 °C
1341	≤ 45 °C
5715	Вкл
5721	Вкл
5931	Датчик общ. потока В10
5932	Датчик обратки каскада В70
6020	Контур отопления 2
6021	Контур отопления 3
6200	Да

AVS 75 контур отопления № 3

DIP переключатели
в положение 10.

Плата ведомого котла LMS 14:

Параметр через дисплей котла	Значение
P41	00
P54	02
P56	02

RVS 46 контур отопления № 3:

Параметр через QAA 75	Значение
40	1
741	≤ 45 °C
6600	1
6601	1
6200	Да

Датчик температуры QAA 55 контур отопления № 2:

Параметр	Значение
HC	2

Датчик температуры QAA 55 контур отопления № 3:

Параметр	Значение
HC	3

RVS 46 контур отопления № 4:

Параметр через QAA 75	Значение
40	1
741	≤ 45 °C
6600	2
6601	1
6200	Да

Климатический регулятор дистанционного управления QAA 75 контур отопления № 2:

Параметр	Значение
40	Комнатный модуль 2

Климатический регулятор дистанционного управления QAA 75 контур отопления № 3:

Параметр	Значение
40	Комнатный модуль 3

Климатический регулятор дистанционного управления QAA 75 контур отопления № 4:

Параметр	Значение
40	Комнатный модуль 4

Климатический регулятор дистанционного управления QAA 75 контур отопления № 5:

Параметр	Значение
40	Комнатный модуль 5

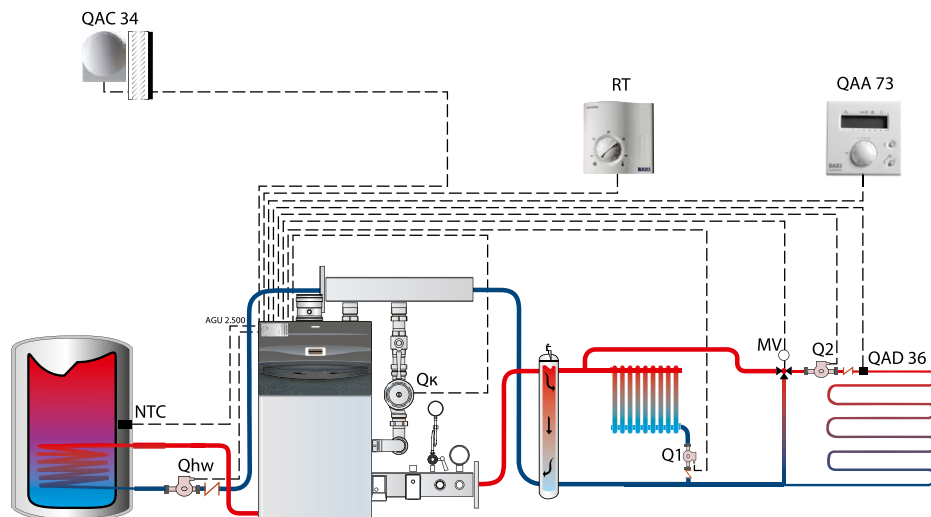
Компоненты дополнительной котловой автоматики:

Обозначение на чертеже	Аксессуары для управления котлами	Код заказа	Кол-во
OCI 345	Интерфейсная плата для подключения других регуляторов по LPB шине	7104408--	2 шт
QAD 36	Контактный датчик температуры	7140789--	2 шт
QAC 34	Датчик уличной температуры	7104873--	1 шт
RT	Комнатный механический термостат <i>или</i>	KHG 71408691-	1 шт
	Комнатный механический термостат SIEMENS <i>или</i>	KHG 71406281-	
	Комнатный программируемый недельный термостат	KHG 71408671-	
AVS 75	Внешний модуль управления дополнительным контуром	7105037--	2 шт
RVS 46	Аксессуар для управления низкотемпературным контуром	7105199--	2 шт
QAA 75	Климатический регулятор дистанционного управления	7102442--	3 шт
QAA 55	Датчик комнатной температуры <i>или</i>	7101061--	1 шт
QAA 75	Климатический регулятор дистанционного управления	7102442--	

2.6 СХЕМА ПРИМЕНЕНИЯ АКСЕССУАРОВ ДЛЯ УПРАВЛЕНИЯ КОТЛАМИ

2.6.3. АВТОМАТИКА ДЛЯ КОНДЕНСАЦИОННЫХ НАПОЛЬНЫХ КОТЛОВ

Схема одиночной установки котла POWER HT с бойлером ГВС, одним прямым и одним смесительным контуром отопления



УСЛОВНЫЕ ОБОЗНАЧЕНИЯ:

- AGU 2.500: Интерфейсная плата
- RT: Комнатный термостат
- MV: Трехходовой смесительный клапан
- Q1, Q2: Насос отопительного контура
- Qhw: Насос бойлера
- Qк: Насос котлового контура
- NTC: Датчик температуры бойлера
- QAC 34: Датчик уличной температуры
- QAD 21: Накладной датчик температуры
- QAA 73: Климатический регулятор

Обозначение на чертеже	Аксессуары для управления котлами	Код	Кол-во
AGU 2.500	Интерфейсная плата для управления контуром со смесительным трехходовым клапаном	KHG 71407791-	1 шт
QAD 36	Накладной датчик температуры	KHG 71407891-	1 шт
QAC 34	Датчик уличной температуры	KHG 71407281-	1 шт
RT	Комнатный механический термостат <i>или</i>	KHG 71408691-	1 шт
	Комнатный механический термостат SIEMENS <i>или</i>	KHG 71406281-	
	Комнатный программируемый недельный термостат	KHG 71408671-	
MV	Смесительный клапан, резьба G1/2" <i>или</i>	KHG 71407861-	1 шт
	Смесительный клапан, резьба G 3/4" <i>или</i>	KHG 71407871-	
	Смесительный клапан, резьба G1"	KHG 71407831-	
	Мотор смесительного клапана	KHG 71407851-	
QAA 73	Климатический регулятор со встроенным датчиком комнатной температуры	KHG 71407261-	1 шт
NTC	Датчик температуры воды в бойлере ГВС	KHG 71407681-	1 шт

Описание схемы.

Схема для котлов серии POWER HT с управлением бойлером и многозональной системой. В данной схеме применяется погодозависимое управление с настройкой климатической кривой отдельно для каждой зоны. Управление высокотемпературной зоной построено на базе термостата, а низкотемпературной с помощью AGU 2.500. Установка температуры в низкотемпературной зоне осуществляется с помощью климатического регулятора QAA 73.

Установка параметров для данной схемы.

Измените следующие параметры в соответствии с таблицей. Процедура доступа описана в основной инструкции к котлу и в инструкциях соответствующих аксессуаров.

На регуляторе QAA 73:

Параметр	Значение
80	Установить значение '-.-.' (не активный)
70	Установить начальную климатическую кривую низкотемпературной зоны (зона QAA73)

На панели котла AGU 2.310:

Параметр	Значение
H507	Задать максимальную температуру в соответствии с системой
H532	Установить климатическую кривую высокотемпературной зоны (зона RT)
H552	51 — для одноконтурных котлов с внешним бойлером (для данной схемы) 54 — для двухконтурных котлов с проточным теплообменником
H553	12
H615	0
H632	00001111*

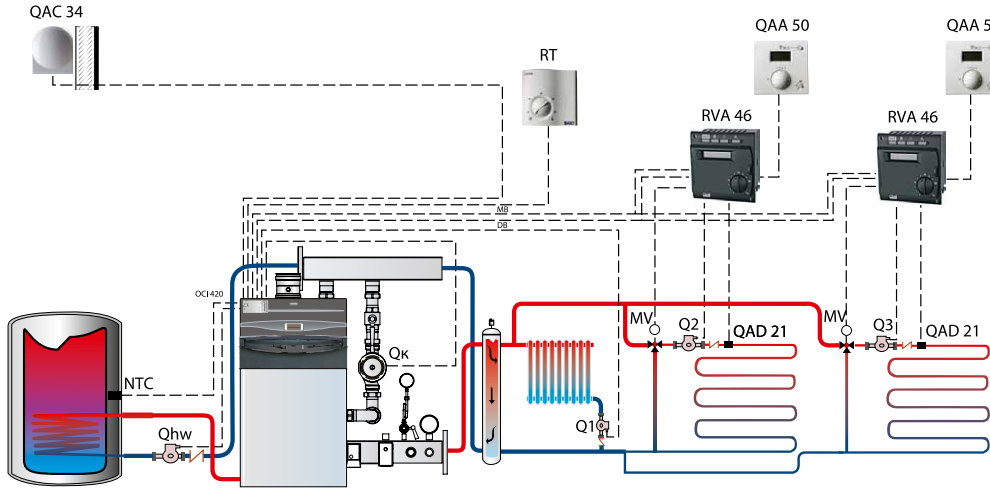
* — Двоичный параметр. Биты могут принимать только значения 0 или 1, всего их восемь. Отсчет идет справа налево, как по маске снизу: b7 b6 b5 b4 b3 b2 b1 b0. Например, в параметре H632 = 00001111 бит b0 = 1, а b4 = 0.

2. Аксессуары

2.6 СХЕМА ПРИМЕНЕНИЯ АКСЕССУАРОВ ДЛЯ УПРАВЛЕНИЯ КОТЛАМИ

2.6.3. АВТОМАТИКА ДЛЯ КОНДЕНСАЦИОННЫХ НАПОЛЬНЫХ КОТЛОВ

Схема одиночной установки котла POWER HT с бойлером ГВС, одним прямым и двумя смесительными контурами отопления



УСЛОВНЫЕ ОБОЗНАЧЕНИЯ:

- ОС1 420: Интерфейсная плата
- RT: Комнатный термостат
- MV: Трехходовой смесительный клапан
- Q1, Q2: Насос отопительного контура
- Qhw: Насос бойлера
- Qk: Насос котлового контура
- NTC: Датчик температуры бойлера
- QAC 34: Датчик уличной температуры
- QAD 21: Накладной датчик температуры
- QAA 73: Климатический регулятор

Обозначение на чертеже	Аксессуары для управления котлами	Код заказа	Кол-во
RVA 46	Регулятор контура со смесительным трехходовым клапаном	KHG 71407811-	2 шт
ОС1 420	Интерфейсная плата для подключения RVA 46 или RVA 47	KHG 71407801-	1 шт
QAC 34	Датчик уличной температуры	KHG 71407281-	1 шт
RT	Комнатный механический термостат <i>или</i>	KHG 71408691-	1 шт
	Комнатный механический термостат SIEMENS <i>или</i> Комнатный программируемый недельный термостат	KHG 71408671-	
MV	Смесительный клапан, резьба G1/2" <i>или</i>	KHG 71407861-	2 шт
	Смесительный клапан, резьба G 3/4" <i>или</i>	KHG 71407871-	
	Смесительный клапан, резьба G1"	KHG 71407831-	
	Мотор смесительного клапана	KHG 71407851-	
QAA 50	Датчик комнатной температуры	KHG 71407841-	2 шт
NTC	Датчик температуры воды в бойлере ГВС	KHG 71407681-	1 шт

Описание схемы.

Схема для котлов серии POWER HT с управлением бойлером, высокотемпературной зоной и независимым управлением нескольких низкотемпературных зон. В данной схеме применяется погодозависимое управление с настройкой климатической кривой для каждой зоны. Управление высокотемпературной зоной построено на базе климатического регулятора термостата. Управление каждой низкотемпературной зоной осуществляется регулятором RVA 46, подключенным к общей шине. Шина подключена к котлу через коммуникационный интерфейс ОС1 420.

Установка параметров для данной схемы.

Измените следующие параметры в соответствии с таблицей. Процедура доступа описана в основной инструкции к котлу и в инструкциях соответствующих аксессуаров.

На панели управления котла AGU 2.310:

Параметр	Значение
H604	00010001*
H605	1
H552	66 — если бойлер есть (для данной схемы); 64 — если нет бойлера ГВС
KReg	Установить климатическую кривую высокотемпературной зоны (зона RT)*
H532	Установить климатическую кривую низкотемпературной зоны (зона AVS 77)*
H632	00001100 (для данной схемы); 00000100 — при подключение бойлера непосредственно к котлу

* — Двоичный параметр. Биты могут принимать только значения 0 или 1, всего их восемь. Отсчет идет справа налево, как по маске снизу: b7 b6 b5 b4 b3 b2 b1 b0. Например, в параметре H632 = 00001100 бит b0 = 0, a b3 = 1.

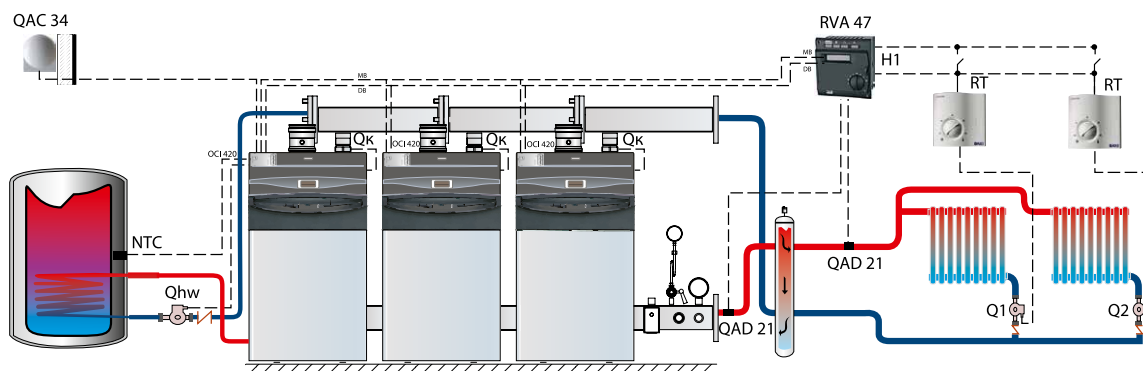
На регуляторе RVA46 — один из регуляторов устанавливается как «мастер», последующие как «подчиненный»:

Параметр	Значение
85	2 — для регулятора «мастер»; 3, 4, 5 и т.д. — для подчиненных регуляторов
87	3 — для регулятора «мастер»; 1 — для подчиненных регуляторов
96	0 — с датчиком QAA50 (для данной схемы); 1 — с комнатным термостатом
98	1 — с датчиком QAA50 (для данной схемы); 0 — с комнатным термостатом
17	Установить климатическую кривую низкотемпературной зоны (зоны RVA46), если нет QAA50
86	0

2.6 СХЕМА ПРИМЕНЕНИЯ АКСЕССУАРОВ ДЛЯ УПРАВЛЕНИЯ КОТЛАМИ

2.6.3. АВТОМАТИКА ДЛЯ КОНДЕНСАЦИОННЫХ НАПОЛЬНЫХ КОТЛОВ

Схема каскадной установки котлов POWER HT с бойлером ГВС и двумя прямыми контурами отопления



УСЛОВНЫЕ ОБОЗНАЧЕНИЯ:

OCI 420: Интерфейсная плата

RT: Комнатный термостат

MV: Трехходовой смесительный клапан

Q1, Q2: Насос отопительного контура

Qhw: Насос бойлера

Qk: Насос котлового контура

NTC: Датчик температуры бойлера

QAC 34: Датчик уличной температуры

QAD 21: Накладной датчик температуры

RVA 47: Каскадный регулятор

Обозначение на чертеже	Аксессуары для управления котлами	Код	Кол-во
RVA 47	Каскадный регулятор	KHG 71407821-	1 шт
OCI 420	Интерфейсная плата для подключения RVA 46 или RVA 47	KHG 71407801-	3 шт
QAD 21	Накладной датчик температуры	KHG 71407881-	1 шт
QAC 34	Датчик уличной температуры	KHG 71407281-	1 шт
RT	Комнатный механический термостат <i>или</i>	KHG 71408691-	2 шт
	Комнатный механический термостат SIEMENS <i>или</i>	KHG 71406281-	
	Комнатный программируемый недельный термостат	KHG 71408671-	
NTC	Датчик температуры воды в бойлере ГВС	KHG 71407681-	1 шт

Описание схемы.

Схема для котлов серии POWER HT в каскаде с регулятором RVA 47, подключенным к одному из котлов бойлеру и управлением высокотемпературными зонами. В данной схеме применяется обязательное погодозависимое управление и регулирование нагрузки каскада по двум накладным датчикам QAD 21, установленным на подающей и обратной линиях. Управление высокотемпературными зонами осуществляется через термостаты, подключенные к зональным насосам. Бойлер управляется одним из котлов каскада. Котлы подключены к шине регулятора RVA 47 через коммуникационный интерфейс OCI 420.

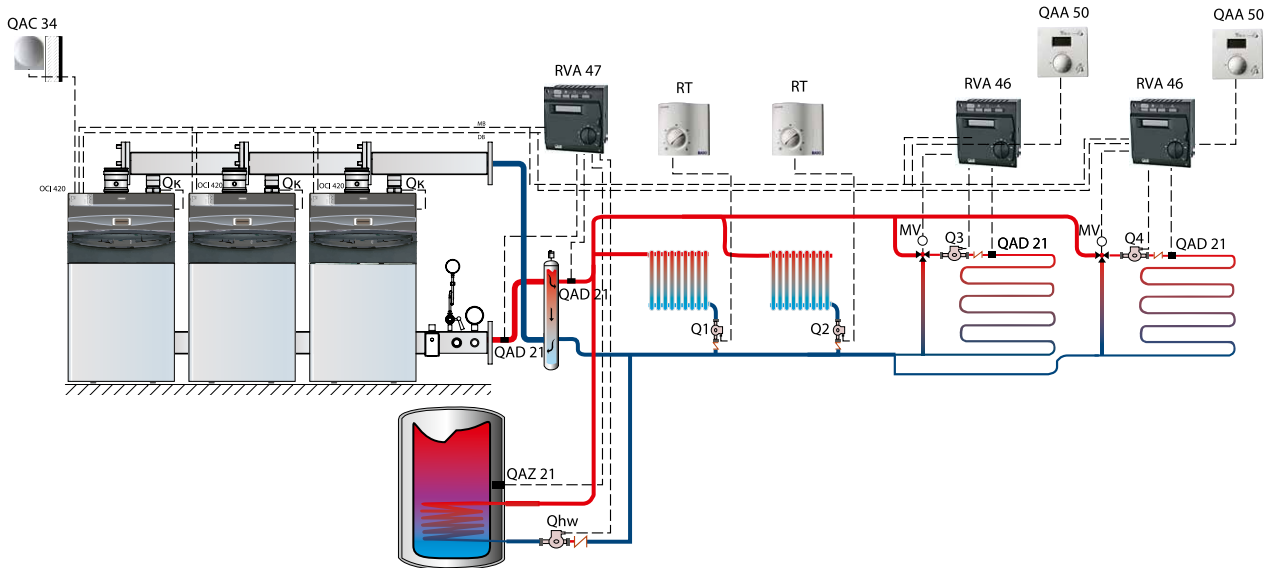
Установку параметров для данной схемы смотри на стр. 151

2. Аксессуары

2.6 СХЕМА ПРИМЕНЕНИЯ АКСЕССУАРОВ ДЛЯ УПРАВЛЕНИЯ КОТЛАМИ

2.6.3. АВТОМАТИКА ДЛЯ КОНДЕНСАЦИОННЫХ НАПОЛЬНЫХ КОТЛОВ

Схема каскадной установки котлов POWER HT с бойлером ГВС, двумя прямыми и двумя смесительными контурами отопления



УСЛОВНЫЕ ОБОЗНАЧЕНИЯ:

OCI 420:	Интерфейсная плата	QAZ 21:	Датчик температуры бойлера
RT:	Комнатный термостат	QAC 34:	Датчик уличной температуры
MV:	Трехходовой смесительный клапан	QAD 21:	Накладной датчик температуры
Q1–Q4:	Насосы отопительных контуров	RVA 47:	Каскадный регулятор
Qhw:	Насос бойлера	RVA 46:	Регулятор смесительного контура
Qk:	Насос котлового контура		

Обозначение на чертеже	Аксессуары для управления котлами	Код	Кол-во
RVA 47	Каскадный регулятор	КНГ 71407821-	1 шт
RVA 46	Регулятор контура со смесительным трехходовым клапаном	КНГ 71407811-	2 шт
OCI 420	Интерфейсная плата для подключения RVA 46 или RVA 47	КНГ 71407801-	3 шт
QAD 21	Накладной датчик температуры	КНГ 71407881-	1 шт
QAC 34	Датчик уличной температуры	КНГ 71407281-	1 шт
MV	Смесительный клапан, резьба G1/2" или	КНГ 71407861-	2 шт
	Смесительный клапан, резьба G 3/4" или	КНГ 71407871-	
	Смесительный клапан, резьба G1"	КНГ 71407831-	
	Мотор смесительного клапана	КНГ 71407851-	
RT	Комнатный механический термостат или	КНГ 71408691-	2 шт
	Комнатный механический термостат SIEMENS или	КНГ 71406281-	
	Комнатный программируемый недельный термостат	КНГ 71408671-	
QAA 50	Датчик комнатной температуры	КНГ 71407841-	2 шт
QAZ 21	Датчик температуры воды в бойлере ГВС	КНГ 71407901-	1 шт

Описание схемы.

Схема для котлов серии POWER HT в каскаде с регулятором RVA 47, подключенным к одному из котлов бойлеру, управлением высокотемпературными зонами и независимым управлением от RVA 46 двумя низкотемпературными зонами. В данной схеме применяется обязательное погодозависимое управление и регулирование нагрузки каскада по двум накладным датчикам QAD 21, установленным на подающей и обратной линиях. Управление высокотемпературными зонами осуществляется через термостаты, подключенные к зональным насосам. Бойлер управляется непосредственно с регулятора RVA 47. Управление каждой низкотемпературной зоной осуществляется регулятором RVA 46, подключенным к общей шине. Котлы подключены к шине регулятора RVA 47 через коммуникационный интерфейс OCI 420.

Установку параметров для данной схемы смотри на стр. 151

2.6 СХЕМА ПРИМЕНЕНИЯ АКСЕССУАРОВ ДЛЯ УПРАВЛЕНИЯ КОТЛАМИ

2.6.3. АВТОМАТИКА ДЛЯ КОНДЕНСАЦИОННЫХ НАПОЛЬНЫХ КОТЛОВ

Установка параметров для схемы на странице 149

Измените следующие параметры в соответствии с таблицей. Процедура доступа описана в основной инструкции к котлу и в инструкциях соответствующих аксессуаров.

На панели управления котла AGU 2.310:

Параметр	Значение
H605	2 — котел № 1
	(обязательно этот адрес при прямом подключении бойлера)
	3 — котел № 2 4 — котел № 3
H604*	00010001
H552	81 — для котла № 1 к которому подключен бойлер
	80 — для котлов № 2 и № 3
H516	30
H632*	00001111

На регуляторе RVA 47:

Параметр	Значение
170	1
173	0
140	1
148	3

* — Двоичный параметр. Биты могут принимать только значения 0 или 1, всего их восемь. Отсчет идет справа налево, как по маске снизу: b7 b6 b5 b4 b3 b2 b1 b0. Например, в параметре H632 = 00001111 бит b0 = 1, а b4 = 0.

Установка параметров для схемы на странице 150

Измените следующие параметры в соответствии с таблицей. Процедура доступа описана в основной инструкции к котлу и в инструкциях соответствующих аксессуаров.

На панели управления котла AGU 2.310:

Параметр	Значение
H605	2 — котел № 1; 3 — котел № 2; 4 — котел № 3
H606	0
H604*	00010001
H552	81 — для котла № 1 к которому подключен бойлер
	80 — для котлов № 2 и № 3
H516	30
H632*	00001111

На регуляторе RVA 47:

Параметр	Значение
170	0
173	1
140	1
148	3
141	0
145	0
95	2

На регуляторе RVA 46:

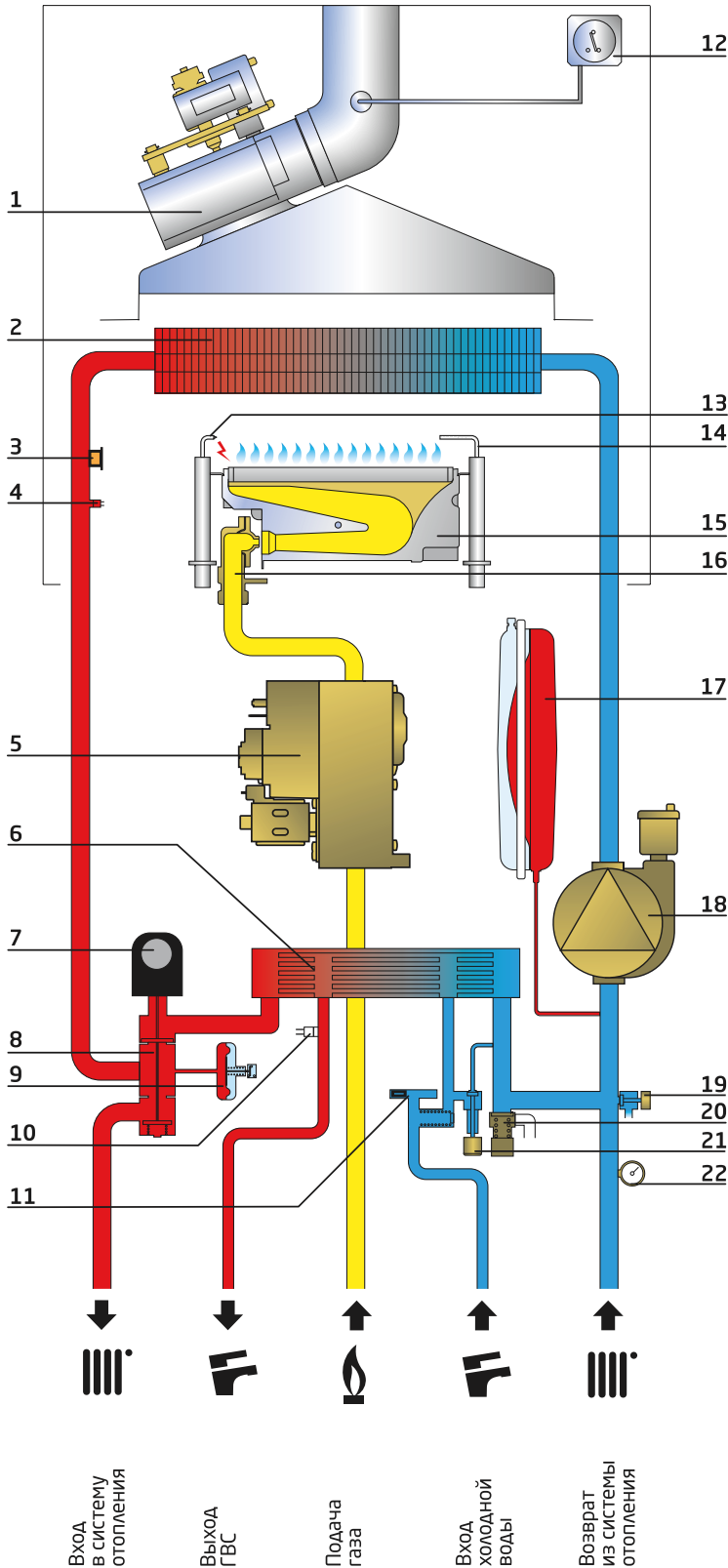
Параметр	Значение
86	0 — для обоих регуляторов
85	5 — первый RVA46
	6 — второй RVA46
87	1 — для обоих регуляторов

* — Двоичный параметр. Биты могут принимать только значения 0 или 1, всего их восемь. Отсчет идет справа налево, как по маске снизу: b7 b6 b5 b4 b3 b2 b1 b0. Например, в параметре H632 = 00001111 бит b0 = 1, а b4 = 0.

3. Справочные материалы

3.1. ФУНКЦИОНАЛЬНЫЕ СХЕМЫ НАСТЕННЫХ КОТЛОВ

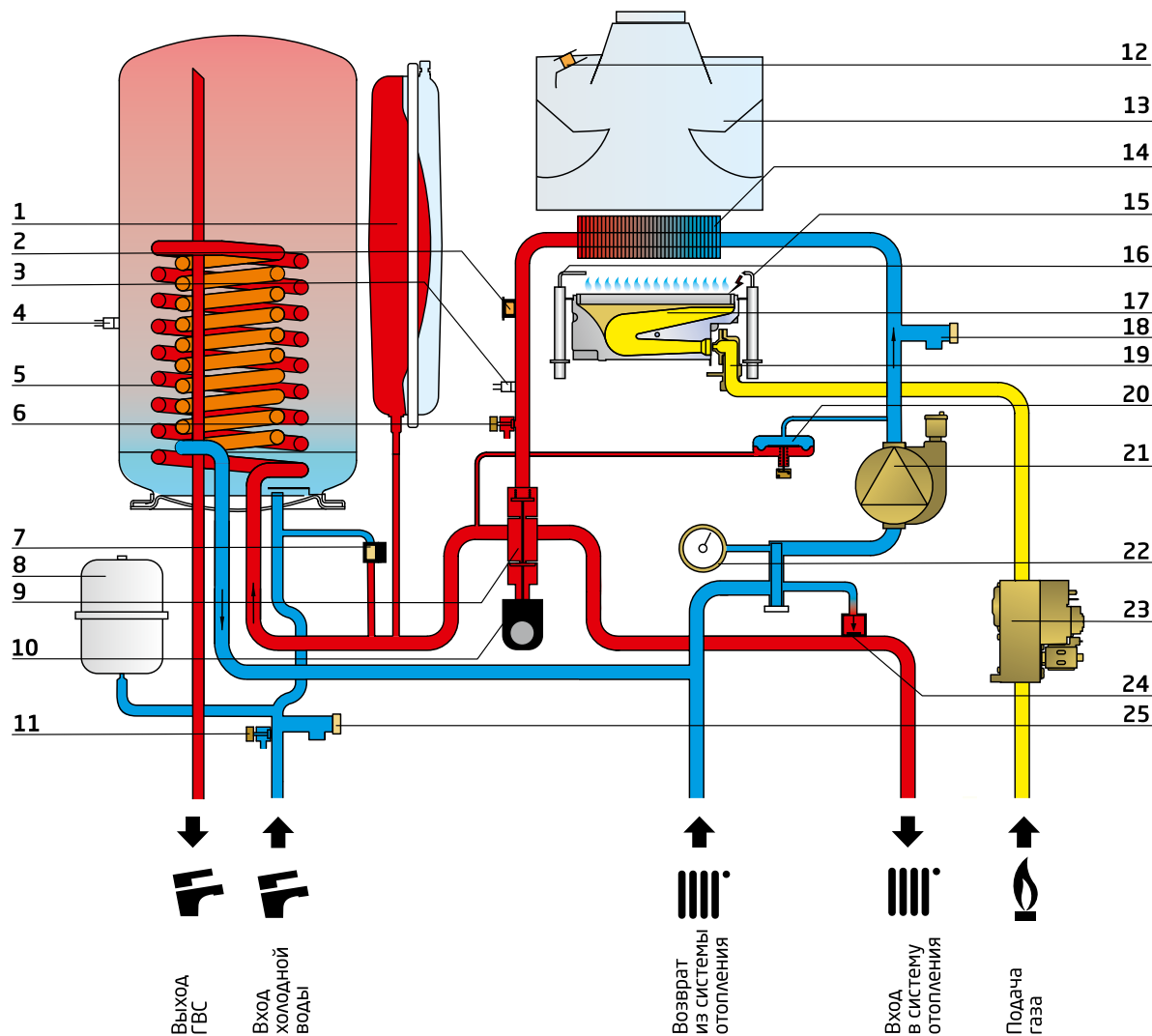
3.1.1. ДВУХКОНТУРНЫЙ НАСТЕННЫЙ КОТЕЛ С ЗАКРЫТОЙ КАМЕРОЙ СГОРАНИЯ И ВТОРИЧНЫМ ПЛАСТИНАТЫМ ТЕПЛООБМЕННИКОМ (ECO FOUR, LUNA-3, LUNA-3 COMFORT)



1 Вентилятор	12 Пневмореле – датчик тяги
2 Первичный теплообменник	13 Электрод зажигания 14 Электрод контроля пламени
3 Термостат перегрева	15 Газовая горелка
4 Датчик температуры контура отопления	16 Газовая раampa с форсунками
5 Газовый клапан	17 Расширительный бак
6 Вторичный пластинчатый теплообменник	18 Насос с автоматическим воздухоотводчиком
7 Мотор трехходового клапана	19 Кран слива 20 Предохранительный клапан
8 Трехходовой клапан с байпасным клапаном	21 Кран заполнения
9 Реле минимального давления	21 19 20
10 Датчик температуры контура ГВС	22 Манометр
11 Датчик протока ГВС	23 Электронная плата (на схеме не указана)

3.1. ФУНКЦИОНАЛЬНЫЕ СХЕМЫ НАСТЕННЫХ КОТЛОВ

3.1.2. ДВУХКОНТУРНЫЙ НАСТЕННЫЙ КОТЕЛ С ОТКРЫТОЙ КАМЕРОЙ СГОРАНИЯ И ВСТРОЕННЫМ НАКОПИТЕЛЬНЫМ БОЙЛЕРОМ (NUVOLA-3 B40, NUVOLA-3 COMFORT)



1 	2 	3 	5 	6 	7 	8 	9 
11 	12 	13 	14 	15 	17 	18 	19 
20 	21 	22 	23 	24 	25 	26 	27 

3. Справочные материалы

3.2. ОСНОВНЫЕ КОМПОНЕНТЫ ГАЗОВЫХ КОТЛОВ

БЛОК УПРАВЛЕНИЯ И РЕГУЛИРОВАНИЯ



Электронная плата

ЭЛЕКТРОННАЯ ПЛАТА

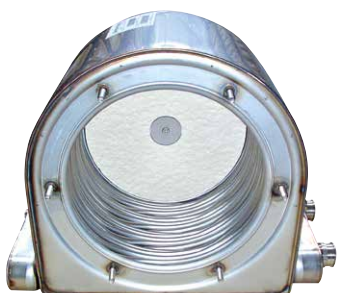
— узловая деталь, к которой подключаются все датчики, защитные устройства и исполнительные механизмы.

Основные функции — управление работой котла в нормальной и в аварийных ситуациях

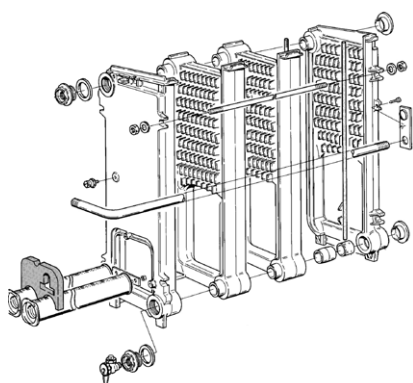
ГИДРАВЛИЧЕСКАЯ СИСТЕМА



а) Первичный теплообменник в традиционных настенных котлах



б) Первичный теплообменник в конденсационных котлах



в) Чугунный теплообменник в традиционных напольных котлах

ПЕРВИЧНЫЙ ТЕПЛОБМЕННИК

— устройство, предназначенное для передачи тепловой энергии от продуктов горения к теплоносителю системы отопления.

а) Первичный теплообменник в традиционных настенных котлах изготавливается из медных трубок и напаянных медных пластин. Для обеспечения высокой жаростойкости и придания дополнительных антикоррозионных свойств используется специальное силициновое покрытие. В качестве теплоносителя обычно используется вода.

б) Первичный теплообменник в конденсационных котлах выполнен в виде набора спиралей из сплюснутых трубок. Теплообменник изготовлен из нержавеющей стали в едином блоке с герметичной камерой сгорания. При нормальной работе на поверхности теплообменника конденсируется вода, содержащаяся в продуктах сгорания. Конденсат отводится из камеры сгорания по специальной трубке.

в) Чугунный теплообменник традиционных напольных котлов. Изготавливается из чугунных секций, собранных в единый блок посредством коллекторов или биконических nipples. Секции изготавливаются литьем эвтектического чугуна. Мощность теплообменника котлов одной серии определяется количеством секций.

ВТОРИЧНЫЙ ПЛАСТИНЧАТЫЙ ТЕПЛОБМЕННИК

— устройство, предназначенное для передачи тепловой энергии от теплоносителя системы отопления к воде контура горячего водоснабжения (ГВС).

Изготавливается из листовой нержавеющей стали.



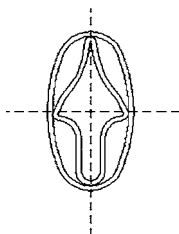
Вторичный пластинчатый теплообменник

3.2. ОСНОВНЫЕ КОМПОНЕНТЫ ГАЗОВЫХ КОТЛОВ

ГИДРАВЛИЧЕСКАЯ СИСТЕМА



Битермический теплообменник



Разрез битермического теплообменника

БИТЕРМИЧЕСКИЙ ТЕПЛОБМЕННИК

– устройство, предназначенное для передачи тепловой энергии от продуктов горения к теплоносителю системы отопления и к воде контура ГВС. Представляет собой комбинированный теплообменник, выполненный по схеме труба-в-трубе, где в межтрубном пространстве протекает вода системы отопления, а по внутренней трубе протекает вода контура ГВС. Изготавливается из медных трубок и напаянных медных пластин.



Циркуляционный насос с автоматическим воздухоотводчиком

ЦИРКУЛЯЦИОННЫЙ НАСОС

– устройство, предназначенное для создания принудительной циркуляции теплоносителя.



Автоматический воздухоотводчик

АВТОМАТИЧЕСКИЙ ВОЗДУХООТВОДЧИК

– устройство, предназначенное для автоматического удаления газов (воздуха) из системы отопления. Заглушка автоматического воздухоотводчика должна быть всегда приоткрыта.



Трехходовой клапан с электрическим приводом в латунном корпусе



Трехходовой клапан с электрическим приводом в корпусе из композитного материала

ТРЕХХОДОВОЙ КЛАПАН

– устройство, предназначенное для переключения потока теплоносителя из первичного теплообменника в систему отопления или во вторичный теплообменник.

Состоит из корпуса, золотника и привода.

Корпус представляет собой деталь, являющуюся базовой опорой крепления различных устройств (в т.ч. золотника и привода), и определяющую конфигурацию гидравлических трактов. Корпус может быть выполнен из латуни или из композитного материала.

Золотник – система пружинных клапанов, дискретно определяющих направление потока теплоносителя. В режиме подмеса не функционирует.

Привод – асинхронный электродвигатель с встроенными редуктором и концевыми выключателями по сигналу блока управления котла посредством штока перемещает золотник в крайнее положение. После изменения сигнала шток возвращается в исходное положение, а пружины золотника возвращают его в крайнее первоначальное положение

3. Справочные материалы

3.2. ОСНОВНЫЕ КОМПОНЕНТЫ ГАЗОВЫХ КОТЛОВ

ГИДРАВЛИЧЕСКАЯ СИСТЕМА



Реле минимального давления воды

РЕЛЕ МИНИМАЛЬНОГО ДАВЛЕНИЯ

– устройство, формирующее и передающее на блок управления сигнал о наличии или отсутствии минимально необходимого давления воды (теплоносителя) в системе отопления. При уменьшении давления воды в системе отопления ниже 0,5 бар контакты реле размыкаются, и происходит отключение котла.



Дифференциальный гидравлический прессостат

ДИФФЕРЕНЦИАЛЬНЫЙ ГИДРАВЛИЧЕСКИЙ ПРЕССОСТАТ

– устройство, формирующее и передающее на блок управления сигнал о наличии или отсутствии минимально необходимой циркуляции воды (теплоносителя) в системе отопления.



Датчик давления в системе отопления

ДАТЧИК ДАВЛЕНИЯ В СИСТЕМЕ ОТОПЛЕНИЯ

– электронное устройство, формирующее и передающее на блок управления сигнал о величине манометрического давления воды (теплоносителя) в системе отопления.



Датчик протока в котлах MAIN-5

ДАТЧИК ПРОТОКА КОНТУРА ГВС

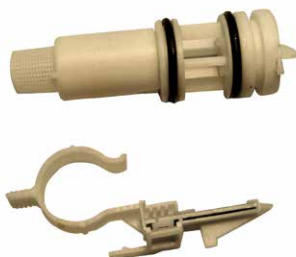
– устройство, формирующее и передающее на блок управления сигнал о наличии минимально необходимого протока воды в контуре ГВС.

В котлах ВAХI используются два вида датчиков протока:

- а) Датчик протока воды контура ГВС с ферромагнитным кольцом. Внутри датчика находится ферромагнитное кольцо, которое поднимается под напором воды и замыкает герметичные контакты реле (геркон), подавая сигнал на блок управления. Устанавливается в котлах MAIN-5.
- б) Турбинный датчик протока позволяет изменять температуру горячей воды в зависимости от текущего расхода воды. Преимущество – быстрая реакция котла на изменение расхода. Устанавливается в котлах серий ECO Four, LUNA-3, LUNA-3 Comfort (AIR), ECO Compact, LUNA Duo-tec, Duo-tec Compact.



Турбинный датчик протока в котлах ECO, LUNA



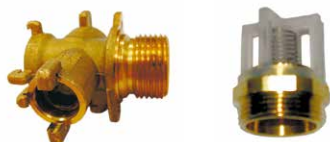
Турбинный датчик протока в котлах ECO Compact и Duo-tec Compact

3.2. ОСНОВНЫЕ КОМПОНЕНТЫ ГАЗОВЫХ КОТЛОВ

ГИДРАВЛИЧЕСКАЯ СИСТЕМА



Байпас одноконтурного котла



Байпасный клапан

АВТОМАТИЧЕСКИЙ БАЙПАС

— устройство для поддержания минимально необходимого потока теплоносителя через теплообменник. Основная функция автоматического байпаса — защита теплообменника и насоса от перегрева и разрушения. В современных котлах с трехходовыми клапанами байпас встроен в трехходовой клапан.



Расширительный бак

РАСШИРИТЕЛЬНЫЙ БАК

— устройство для компенсации температурных расширений воды (теплоносителя) в системе отопления. Представляет собой емкость, состоящую из двух полостей, разделенных подвижной мембраной. Одна полость заполнена воздухом (азотом) под давлением, другая соединена с системой отопления.



Гидравлический входной узел:

- 1 — предохранительный клапан системы отопления,
- 2 — кран заполнения,
- 3 — кран слива воды из котла.

1) ПРЕДОХРАНИТЕЛЬНЫЙ КЛАПАН

— устройство, предназначенное для защиты котла (водонагревателя) от превышения давления свыше допустимых значений.

2) КРАН ЗАПОЛНЕНИЯ

— служит для ручной подпитки системы отопления.

3) КРАН СЛИВА ВОДЫ ИЗ КОТЛА

— используется для слива воды из котла.

ГАЗОВАЯ СИСТЕМА



Газовый клапан марки Honeywell



Газовый клапан марки SIT

ГАЗОВЫЙ КЛАПАН

— устройство, предназначенное для изменения количества подаваемого на горелку газа согласно сигналам блока управления и регулирования.

В котлах BAXI используются газовые клапаны производства SIT, Honeywell и Bertelli&Partners.

3. Справочные материалы

3.2. ОСНОВНЫЕ КОМПОНЕНТЫ ГАЗОВЫХ КОТЛОВ

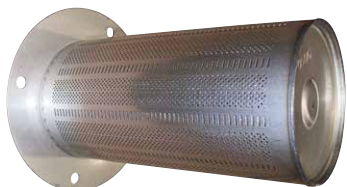
ГАЗОВАЯ СИСТЕМА



Газовая горелка настенных традиционных котлов



Газовая горелка напольных котлов



Газовая горелка конденсационных котлов

ГАЗОВАЯ ГОРЕЛКА

– устройство, для приготовления газозвушной смеси и обеспечения ее стабильного горения и наиболее полного сгорания.

ЭЛЕКТРОД ЗАЖИГАНИЯ

– устройство, обеспечивающее искру для зажигания газозвушной смеси в камере сгорания. Электрод зажигания соединен с блоком зажигания, который вырабатывает кратковременные высоковольтные импульсы.

Искра может вырабатываться между электродом зажигания и горелкой, либо между двумя электродами зажигания.

ЭЛЕКТРОД КОНТРОЛЯ ПЛАМЕНИ (ионизационный электрод)

– устройство, предназначенное для контроля наличия пламени в камере сгорания.

Плата обеспечивает подачу электрического потенциала на электрод контроля пламени. При наличии пламени плата регистрирует наличие тока через пламя (0,5 – 5 мкА).

Примечание: в котлах серий ECO Four, MAIN-5, ECO Compact единый электрод зажигания и контроля пламени.

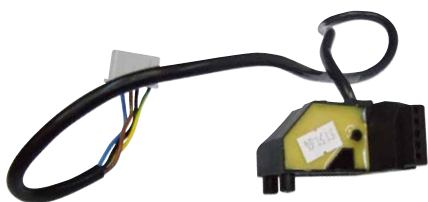


Электроды зажигания и контроля пламени

БЛОК РОЗЖИГА (устройство зажигания)

– устройство, предназначенное для формирования и передачи на электрод (электроды) розжига высоковольтных импульсов.

Примечание: в котлах серий ECO Four, MAIN-5, ECO Compact блок розжига встроен в электронную плату.



Блок розжига к газовым клапанам

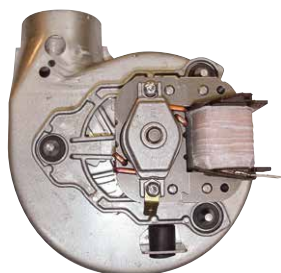
3.2. ОСНОВНЫЕ КОМПОНЕНТЫ ГАЗОВЫХ КОТЛОВ

ДЫМООТВОДЯЩАЯ СИСТЕМА

Общие пояснения:

Котлы с открытой камерой сгорания — это котлы, в которых воздух для горения забирается из помещения, а удаление продуктов сгорания происходит естественным путем за счет тяги в дымоходе.

Котлы с закрытой камерой сгорания — это котлы, в которых нет прямого доступа воздуха из помещения в камеру сгорания. Приток воздуха для горения и отвод продуктов сгорания осуществляются по двум отдельным трубам или по коаксиальной трубе. Котлы BAXI с закрытой камерой имеют в маркировке модели букву «F».



Вентилятор

ВЕНТИЛЯТОР

— устройство, предназначенное для принудительного отвода продуктов сгорания в котлах с закрытой камерой сгорания.

В традиционных (не конденсационных) котлах вентилятор с постоянной частотой вращения устанавливается на выходе из камеры сгорания.

В конденсационных котлах вентилятор с регулируемой частотой вращения установлен на подаче воздуха в камеру сгорания.



Термостат — датчик тяги

ТЕРМОСТАТ — ДАТЧИК ТЯГИ

— устройство, предназначенное для контроля наличия необходимой тяги в дымоходе. Термостат применяется в котлах с открытой камерой сгорания и устанавливается на стабилизаторе тяги (дымовом колпаке). При отсутствии необходимой тяги в дымоходе повышается температура продуктов сгорания. Продукты сгорания проникают в помещение, где установлен котел. При повышении температуры в зоне установки датчика его биметаллическая пластина размыкает электрический контакт, и это является сигналом на блок управления о необходимости аварийной остановки работы котла.



Пневмореле — датчик тяги

ПНЕВМОРЕЛЕ — ДАТЧИК ТЯГИ

— устройство, предназначенное для контроля работы вентилятора и слежения за корректным удалением продуктов сгорания. После включения вентилятора пневмореле получает сигнал (разность давлений) от устройства Вентури. Мембрана пневмореле замыкает контакт микропереключателя, что является сигналом на блок управления и регулирования о исправной работе системы дымоудаления. Перед включением вентилятора плата также проверяет, что контакты микропереключателя находятся в разомкнутом состоянии (проверка исправности пневмореле).



Устройство Вентури



Датчик температуры дымовых газов

ДАТЧИК ТЕМПЕРАТУРЫ ДЫМОВЫХ ГАЗОВ

— устройство для измерения температуры. Датчик температуры NTC представляет собой терморезистор, имеющий четкую зависимость электрического сопротивления от температуры. Используется для измерения температуры дымовых газов.

3. Справочные материалы

3.2. ОСНОВНЫЕ КОМПОНЕНТЫ ГАЗОВЫХ КОТЛОВ

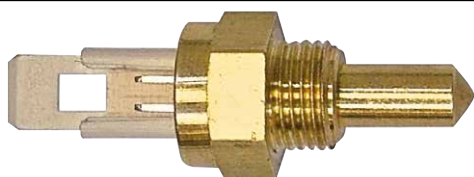
КОНТРОЛЬ ТЕМПЕРАТУРЫ



Предохранительный термостат перегрева

ПРЕДОХРАНИТЕЛЬНЫЙ ТЕРМОСТАТ ПЕРЕГРЕВА

– устройство безопасности, контролирующее максимально допустимую температуру теплоносителя на выходе из теплообменника. Если температура теплоносителя превышает максимально допустимую (как правило, около 105 °С), биметаллическая пластина размыкает электрические контакты, и блок управления останавливает работу котла в аварийном режиме.



Погружной датчик температуры NTC

ДАТЧИК ТЕМПЕРАТУРЫ NTC

– устройство для измерения температуры. Датчик температуры NTC представляет собой терморезистор, имеющий четкую зависимость электрического сопротивления от температуры. Используется для измерения температуры теплоносителя системы отопления, воды в контуре горячего водоснабжения, продуктов сгорания, наружного и внутреннего воздуха.



Накладной датчик температуры NTC



Погружной датчик температуры NTC воды в бойлере

3.3. ОСНОВНЫЕ ФУНКЦИИ ГАЗОВЫХ КОТЛОВ*

ЗАЩИТА ОТ БЛОКИРОВКИ ТРЕХХОДОВОГО КЛАПАНА.

Если трехходовой клапан не переключался в течение 24 часов подряд, он осуществляет одно полное переключение. Данная функция выполняется, если к котлу подключено электричество и котел не заблокирован. Функция реализована во всех котлах BAXI, имеющих возможность управления трехходовым клапаном.

ЗАЩИТА ОТ БЛОКИРОВКИ НАСОСА.

Если циркуляционный насос не включался в течение 24 часов подряд, то насос автоматически включается на 10 сек. Данная функция выполняется, если на котел подается электричество и котел не заблокирован. Функция реализована во всех котлах BAXI.



ЗАЩИТА ОТ ЗАМЕРЗАНИЯ (КОНТУРА ОТОПЛЕНИЯ).

Электронная система управления котла имеет функцию «защита от замерзания», которая при снижении температуры воды на входе в систему отопления до 5 °С включает горелку до достижения температуры воды на входе в систему отопления, равной 30 °С. Данная функция работает, если к котлу подключено электричество, кран подачи газа открыт, котел не находится в блокировке и давление в системе отопления соответствует предписанному. Функция реализована во всех котлах BAXI.

ПОСТЦИРКУЛЯЦИЯ НАСОСА ПРИ РАБОТЕ В РЕЖИМЕ ОТОПЛЕНИЯ.

Постциркуляция насоса, контролируемая электронной системой управления котла, продолжается 3 минуты (по умолчанию), когда котел отключается по сигналу комнатного термостата. Функция реализована во всех котлах BAXI.

ПОСТЦИРКУЛЯЦИЯ НАСОСА ПРИ РАБОТЕ В РЕЖИМЕ ГВС (ДЛЯ КОТЛОВ С БОЙЛЕРОМ).

Постциркуляция насоса, контролируемая электронной системой управления котла, продолжается 30 сек после каждого выключения горелки по сигналу датчика бойлера. Функция реализована во всех котлах BAXI.

ПРЕЦИРКУЛЯЦИЯ НАСОСА СИСТЕМЫ ОТОПЛЕНИЯ.

В случае работы котла на систему отопления, перед включением основной горелки может осуществляться прециркуляция насоса системы отопления. Длительность подобной функции зависит от температуры функционирования, условий установки и варьируется от 0 до нескольких минут. Функция реализована в котлах BAXI Duo-tec Compact, LUNA Duo-tec, NUVOLA Duo-tec, Duo-tec MP.

ФУНКЦИЯ «АНТИ-ЛЕГИОНЕЛЛА» (СИСТЕМА АНТИБАКТЕРИАЛЬНОЙ ЗАЩИТЫ).

Когда функция активна, электронное управление котла раз в неделю нагревает воду, содержащуюся в бойлере, до температуры выше 60°C (функция работает, только если вода в бойлере в предыдущие 7 дней не нагревалась выше 60°C).

Функция реализована в котлах BAXI с встроенным бойлером, или имеющих возможность работы с внешним бойлером.



ЭЛЕКТРОННАЯ СИСТЕМА САМОДИАГНОСТИКИ.

В случае сбоев в работе системы сведения об ошибках отображаются на панели управления котлом. Функция реализована во всех котлах BAXI.



ЭЛЕКТРОННАЯ ЗАЩИТА ОТ НАКИПИ.

В случае значительного нарастания слоя накипи внутри трубок контура ГВС в битермическом теплообменнике сработает электронная защита, предупредив пользователя о необходимости чистки теплообменника. При ее срабатывании на панели управления начнет мигать ошибка E32, а температура контура ГВС не будет подниматься выше 42°C.

Функция реализована только в котлах BAXI MAIN-5.

ВСТРОЕННАЯ ПОГОДОЗАВИСИМАЯ АВТОМАТИКА (ВОЗМОЖНОСТЬ ПОДКЛЮЧЕНИЯ ДАТЧИКА УЛИЧНОЙ ТЕМПЕРАТУРЫ).

При подключении датчика автоматика котла определяет температуру теплоносителя по графику зависимости от уличной температуры. График зависимости определяется пользователем. Функция реализована во всех котлах BAXI.

* – Данные функции не реализуются в котлах BAXI SLIM HPS и Slim EF.

3. Справочные материалы

3.3. ОСНОВНЫЕ ФУНКЦИИ ГАЗОВЫХ КОТЛОВ*

САМООАДАПТАЦИЯ ПОГОДОЗАВИСИМОЙ АВТОМАТИКИ.

При активизации данной функции автоматика котла оптимальным образом определяет температуру теплоносителя по заданной температуре воздуха в помещении и уличной температуре. Функция реализована в котлах BAXI LUNA-3 Comfort, NUVOLA-3 Comfort, Duo-tec Compact, LUNA Duo-tec, NUVOLA Duo-tec, Duo-tec MP.



ВОЗМОЖНОСТЬ ПОДКЛЮЧЕНИЯ КОМНАТНОГО ТЕРМОСТАТА И ПРОГРАММИРУЕМОГО ТАЙМЕРА.

При подсоединении к котлу комнатного термостата или термостата-программатора автоматика котла обеспечивает поддержание заданной температуры воздуха в определенном помещении при заданной температуре теплоносителя. При подсоединении программируемого таймера автоматика котла обеспечивает включение и отключение котла по заданному времени при заданной температуре теплоносителя. Функция реализована во всех котлах BAXI.



ВОЗМОЖНОСТЬ ВЫВОДА СИГНАЛА О БЛОКИРОВКЕ НА ПУЛЬТ ДИСПЕТЧЕРА.

При подключении дополнительной релейной платы диспетчеризации автоматика котла имеет возможность вывода сигнала об аварийной остановке котла. Функция реализована во всех котлах BAXI кроме BAXI Slim.



СИСТЕМА АДАПТИВНОГО КОНТРОЛЯ ГОРЕНИЯ

Автоматика котла на всех режимах обеспечивает оптимальное горение, адаптируясь к изменениям качества газа и к величине входного давления газа. Функция реализована в котлах BAXI Duo-tec Compact, LUNA Duo-tec, NUVOLA Duo-tec.

ВОЗМОЖНОСТЬ РАБОТЫ НА СЖИЖЕННОМ ГАЗЕ.

Котлы BAXI могут работать как на природном, так и на сжиженном газе. В общем виде переналадка заключается в замене форсунок горелки, изменении настроек газового клапана и изменении соответствующих настроек электронной платы. Функция реализована во всех котлах BAXI.



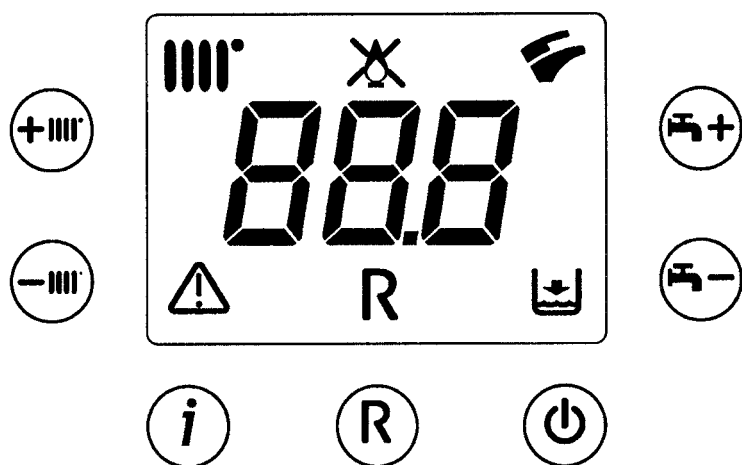
ВОЗМОЖНОСТЬ УПРАВЛЕНИЯ РАЗНОТЕМПЕРАТУРНЫМИ ЗОНАЛЬНЫМИ СИСТЕМАМИ.

Функция реализуется во всех котлах BAXI автоматикой котла при дополнительном присоединении задающих и исполнительных устройств.

* – Данные функции не реализуются в котлах BAXI SLIM HPS и Slim EF.

3.4. ПАНЕЛИ УПРАВЛЕНИЯ КОТЛОВ «BAXI»

ECO-4s / ECO Home / ECO-5 Compact



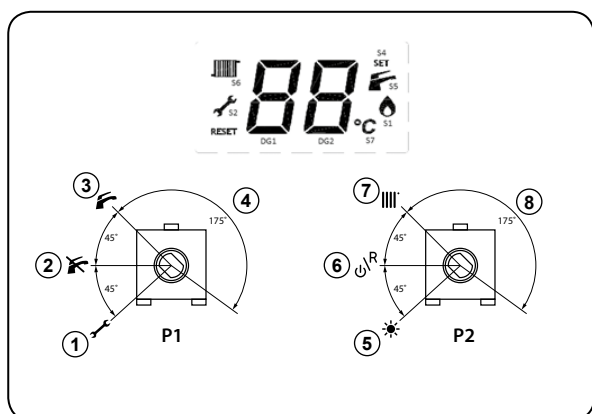
КНОПКИ

- Регулирование температуры теплоносителя (°C)
- Регулирование температуры горячей бытовой воды (°C)
- Дополнительная информация о работе котла
- Режим ГВС/режим ГВС + отопления/выключено
- Сброс (перезапуск котла)

СИМВОЛЫ НА ДИСПЛЕЕ

- Режим отопления/ мигание — работа в режиме отопления
- Ручной сброс блокировки
- Работа горелки
- Низкое давление воды в системе
- Пламя не определено
- Режим ГВС/ мигание — работа в режиме ГВС
- Цифровая индикация (температура, код неисправности и т.п.)
- Общая неисправность

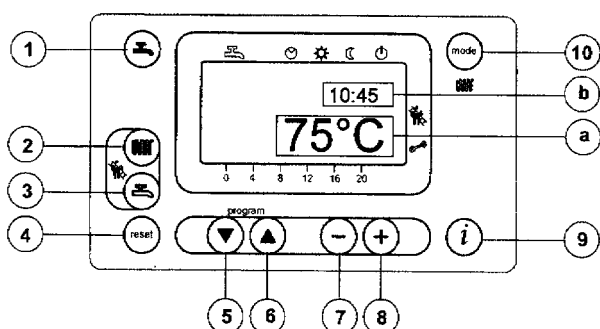
ECO Classic



ОБОЗНАЧЕНИЯ

- 1 — функция «трубочист»
 - 2 — выключить ГВС
 - 3 — включить ГВС
 - 4 — регулирование температуры горячей воды
 - 5 — режим «лето»
 - 6 — выкл отопление / перезагрузка
 - 7 — режим «зима»
 - 8 — регулирование температуры контура отопления
- p1** — ручка регулирования температуры горячей воды
p2 — ручка регулирования температуры контура отопления

POWER HT



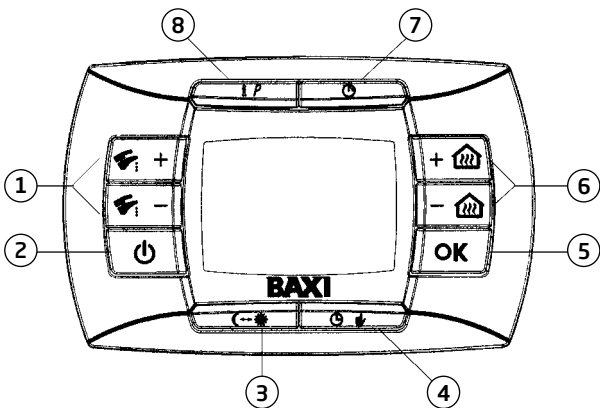
ОБОЗНАЧЕНИЯ

- 1 — активация режима ГВС
 - 2 — активация регулирования температуры теплоносителя
 - 3 — активация регулирования температуры ГВС
 - 4 — сброс блокировки
 - 5 и 6 — программирование/выбор параметра
 - 7 и 8 — изменение параметра
 - 9 — информационный режим
 - 10 — выбор режимов отопления: автоматический/комфортный/экономичный/выключено
- a** — основной дисплей
b — вспомогательный дисплей

3. Справочные материалы

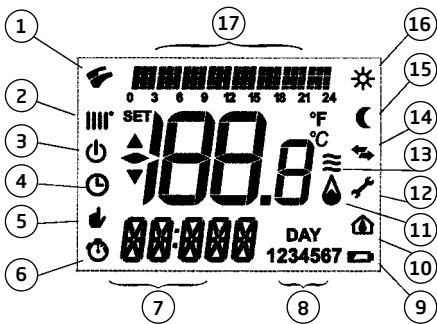
3.4. ПАНЕЛИ УПРАВЛЕНИЯ КОТЛОВ «BAXI»

LUNA-3 Comfort
NUVOLA-3 Comfort



ОБОЗНАЧЕНИЯ

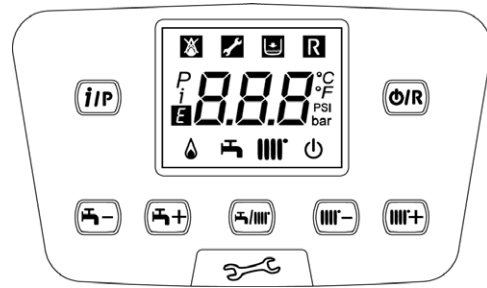
- 1 — Регулирование температуры ГВС
- 2 — ГВС/ГВС+отопление/отопление/выключено
- 3 — Установка режимов: комфорт/экономичный
- 4 — Режим работы системы отопления: ручной режим/автоматический/выключено
- 5 — Подтверждение установки
- 6 — Регулирование температуры в помещении
- 7 — Установка функций, запрограммированных по времени
- 8 — Инфо. режим и установка программы



ОБОЗНАЧЕНИЯ

- 1 — Работа в системе ГВС
- 2 — Работа в системе отопления
- 3 — Выключено
- 4 — Автоматический режим
- 5 — Ручной режим
- 6 — Активна установленная программа
- 7 — Время/вывод информации
- 8 — Дни недели
- 9 — Уровень зарядки батареи
- 10 — Параметр электронной платы
- 11 — Горелка работает
- 12 — Наличие неисправности
- 13 — Уровень модуляции пламени (мощность котла)
- 14 — Обмен данными котел — регулятор
- 15 — Режим работы «экономичный» (поддерживается пониженная темп. в помещении)
- 16 — Режим работы «комфорт»
- 17 — Гистограмма установленной программы работы

Duo-tec Compact / LUNA Duo-tec+ /
NUVOLA Duo-tec+ / LUNA Duo-tec MP



СИМВОЛЫ НА ДИСПЛЕЕ

- Отопление и ГВС выключены (котел находится в режиме «защита от замерзания»)
- Отсутствие пламени (неудачный розжиг)
- Низкое давление воды в системе
- Необходимо обратиться в сервисный центр
- Перезапуск котла вручную (кнопка)
- Наличие неисправности
- Работа горелки
- Работа в режиме ГВС
- Работа в режиме отопления
- Меню программирования
- Меню информации о котле
- °C, °F, bar, PSI Единицы измерения (СИ/США)

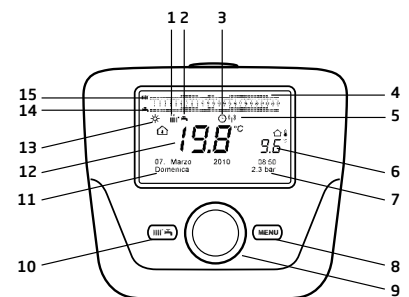
КНОПКИ

- Инфо. режим и установка программ
- Вкл/выкл, сброс, выйти из меню/функции
- ГВС/ГВС + отопление/отопление/выключено
- Регулирование температуры горячей бытовой воды (°C)
- Регулирование температуры теплоносителя (°C)

LUNA Platinum+

ОБОЗНАЧЕНИЯ

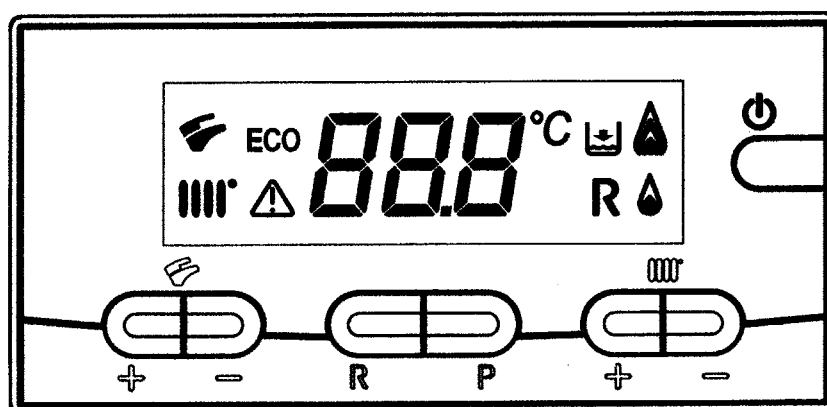
- 1 — Контур отопления
- 2 — Контур ГВС
- 3 — Работа согласно программе отопления
- 4 — 2 уровня температуры в помещении: комфорт/эконом
- 5 — Беспроводная передача данных (только для беспроводных панелей)
- 6 — Уличная температура
- 7 — Давление воды в контуре отопления
- 8 — Вход в меню параметров котла
- 9 — Поворотно-нажимная ручка для навигации в меню и программирования



- 10 — Вход в меню пользователя
- 11 — Установка часов: дата, год и время
- 12 — Комнатная температура
- 13 — Режим «комфорт»
- 14 — Программа контура ГВС
- 15 — Программа контура отопления

3.4. ПАНЕЛИ УПРАВЛЕНИЯ КОТЛОВ «BAXI»

LUNA-3 / NUVOLA-3 B40



СИМВОЛЫ НА ДИСПЛЕ

Режим отопления/ мигание — работа в режиме отопления

Режим ГВС/ мигание — работа в режиме ГВС

Горелка работает — уровень мощности = 25%

Уровень модуляции пламени (3 уровня мощности)

Общая неисправность

Ручной сброс

Низкое давление воды в системе

Цифровая индикация (температура, код неисправности и т.п.)

Режим пониженной температуры ГВС

КНОПКИ

Регулирование температуры ГВС (°C)

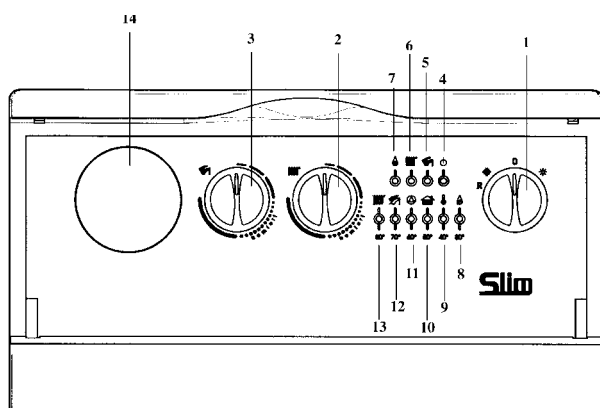
Регулирование температуры теплоносителя (°C)

Сброс блокировки (перезапуск котла)

Установка параметров

Кнопка выбора режима работы

SLIM



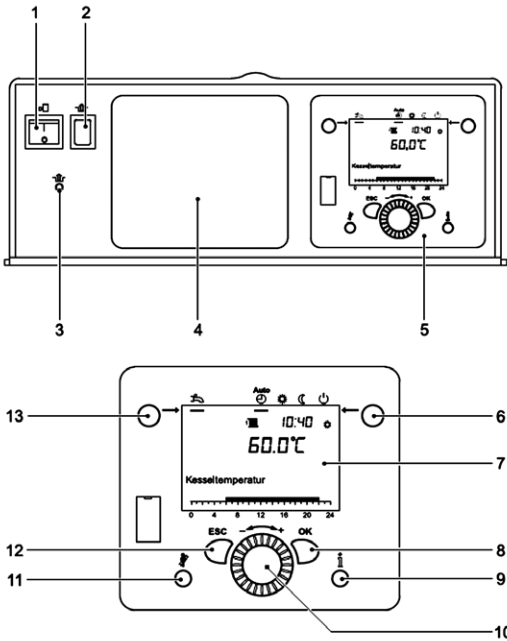
ОБОЗНАЧЕНИЯ

- 1 — Переключатель режимов «Лето»/«Зима»/«Сброс»
- 2 — Ручка регулирования температуры в контуре отопления
- 3 — Ручка регулирования температуры в контуре ГВС
- 4 — Индикатор наличия электропитания
- 5 — Индикатор работы контура ГВС
- 6 — Индикатор работы контура отопления
- 7 — Индикатор наличия пламени
- 8—13 — Индикация температуры / мигание — индикация сбоя
- 14 — Место для установки программируемого таймера

3. Справочные материалы

3.4. ПАНЕЛИ УПРАВЛЕНИЯ КОТЛОВ «BAHI»

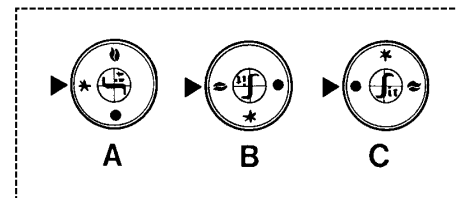
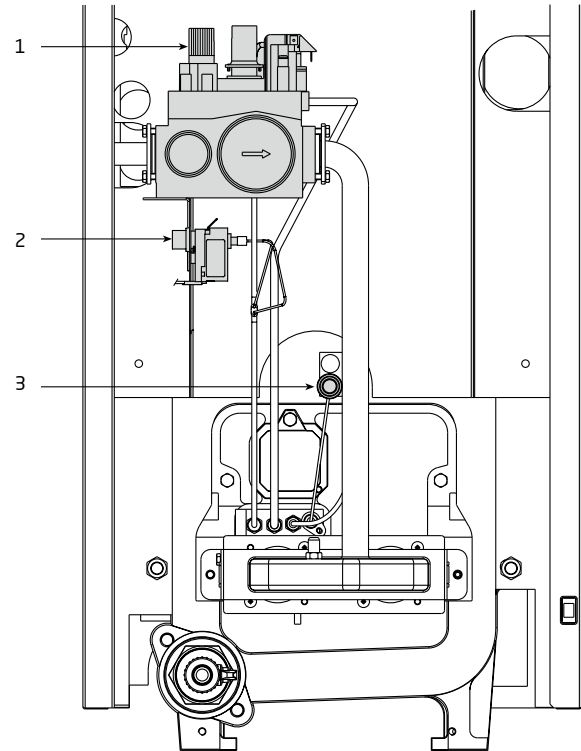
POWER HT 1.230-1.320
POWER HT-A 1.430- 1.650



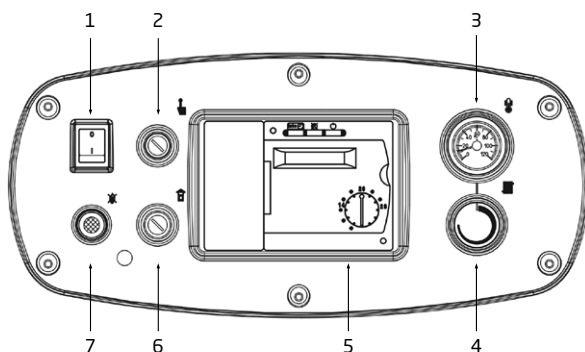
ОБОЗНАЧЕНИЯ

- 1 — Главный выключатель
- 2 — Кнопка деблокировки
- 3 — STB/деблокировка аварийного термостата
- 4 — Место установки дополнительного климатического регулятора
- 5 — Блок управления котлом
- 6 — Выбор режима отопления
- 7 — Символьный дисплей
- 8 — Подтверждение операции
- 9 — Вызов дополнительной информации
- 10 — Поворотный регулятор
- 11 — Активация режима «Трубочист»
- 12 — Прерывание/возврат
- 13 — Активация режима ГВС

SLIM EF

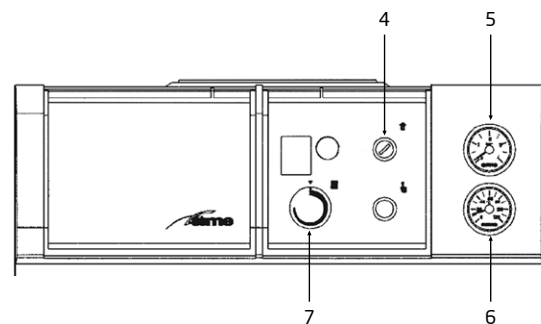


SLIM HPS



ОБОЗНАЧЕНИЯ

- 1 — Главный выключатель
- 2 — STB — аварийный термостат теплоносителя
- 3 — Термометр теплоносителя
- 4 — Терморегулятор теплоносителя
- 5 — Климатический регулятор (опционально)
- 6 — Термостат дымовых газов/деблокировка
- 7 — Аварийная сигнализация/деблокировка

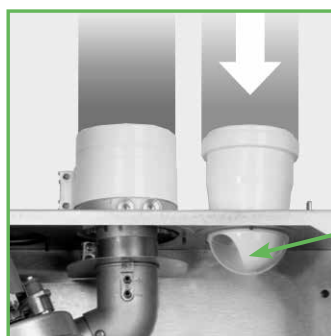


ОБОЗНАЧЕНИЯ

- 1 — Ручка управления
 - 2 — Пьезоэлектрический зажигатель
 - 3 — Защитный термостат
 - 4 — Термостат дымовых газов
 - 5 — Манометр
 - 6 — Термометр
 - 7 — Терморегулятор
- A — Положение розжига
 - B — Положение включено
 - C — Положение ВЫКЛ

3.5. ТЕХНИЧЕСКИЕ СООБЩЕНИЯ

3.5.1. СИСТЕМА РЕГУЛИРОВАНИЯ ПОДАЧИ ВОЗДУХА AFR (ЗАПАТЕНТОВАНО «BAXI»)

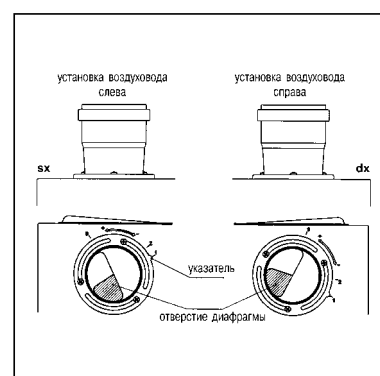


СИСТЕМА AFR ПРИМЕНЯЕТСЯ ПРИ ОРГАНИЗАЦИИ ПРИТОКА ВОЗДУХА И ОТВОДА ПРОДУКТОВ СГОРАНИЯ ПО РАЗДЕЛЬНЫМ ТРУБАМ. ИСПОЛЬЗУЕТСЯ ДЛЯ КОТЛОВ СЕРИЙ ECO-4s, ECO Home, ECO Four, LUNA-3, LUNA-3 Comfort, NUVOLA-3 B40, NUVOLA-3 Comfort, SLIM.

Система AFR улучшает характеристики работы и горения котла. Регулировка должна проводиться в соответствии с техническим руководством котла, учитывая длину дымоотводящих труб.

Данная настройка нужна для оптимизации производительности котла и параметров сгорания.

Муфту забора воздуха можно установить слева или справа от дымохода; ее можно поворачивать для регулировки потока воздуха в зависимости от суммарной длины воздуховода и дымохода. Для уменьшения потока воздуха необходимо повернуть ее по часовой стрелке, для увеличения – против часовой стрелки.



СИСТЕМА AFR ПРИМЕНЯЕТСЯ И ПОСТАВЛЯЕТСЯ ОТДЕЛЬНО ПО КАТАЛОГУ АКСЕССУАРОВ

Заказной код KHG 71406151- – для котлов серий ECO-4s, ECO Home, ECO Four, LUNA-3, LUNA-3 Comfort, NUVOLA-3 B40, NUVOLA-3 Comfort, SLIM.

3.5.2. ТАБЛИЦА ВОЗМОЖНЫХ ДЛИН ПРОВОДОВ ДЛЯ ЭЛЕКТРОННЫХ АКСЕССУАРОВ

ЭЛЕКТРОННОЕ УСТРОЙСТВО	ПРОТОКОЛ КОММУНИКАЦИИ	СЕЧЕНИЕ ПРОВОДА	РЕКОМЕНДУЕМАЯ ДЛИНА ПРОВОДА	МАКС. ДОПУСТИМАЯ ДЛИНА ПРОВОДА
Каскадный регулятор RVA47	Электрический сигнал шины BUS	Двухжильный, медный 2×Ø1,5 мм ²	250 м	460 м (с внешним питанием)
Регулятор смесительного контура RVA46	Электрический сигнал шины BUS	Двухжильный медный 2×Ø1,5 мм ²	500 м	1400 м (с 3-мя RVA46 на шине)
Датчик уличной температуры QAC21 или QAC34	Изменяемое электрическое сопротивление	Двухжильный медный 2×Ø0,6 мм ²	-	20 м
		Двухжильный медный 2×Ø1,0 мм ²	-	80 м
		Двухжильный медный 2×Ø1,5 мм ²	-	120 м
Датчики температуры QAD21, QAD36 или QAZ21	Изменяемое электрическое сопротивление	Двухжильный медный 2×Ø0,6 мм ²	-	20 м
		Двухжильный медный 2×Ø1,0 мм ²	-	80 м
		Двухжильный медный 2×Ø1,5 мм ²	-	120 м
Климатический регулятор QAA73	Протокол OpenTherm	Телефонный кабель 2×Ø0,5 мм ²	25–30 м	50 м
Датчик комнатной температуры QAA50	Протокол PPS	Телефонный кабель 2×Ø0,5 мм ²	-	75 м
Съемная панель управления AVS77	Протокол OpenTherm	Телефонный кабель 2×Ø0,75 мм ²	-	50 м
Пульт дистанционного управления RC06	Протокол OpenTherm	Телефонный кабель 2×0,75 мм	-	50 м

3. Справочные материалы

3.5. ТЕХНИЧЕСКИЕ СООБЩЕНИЯ

3.5.3. ТАБЛИЦА ЗНАЧЕНИЙ УРОВНЯ ШУМА В КОТЛАХ «ВАХИ»

Модель	Уровень шума, дБ
ECO Classic 24 F	49,9
ECO Home 24F	46,9
ECO Home 14F	46,5
ECO Home 10F	46,5
ECO-4s 24F	46,9
ECO-4s 18F	46,7
ECO-4s 10F	46,5
ECO-4s 24	47,5
ECO-5 Compact 14 F	46,6
ECO-5 Compact 18 F	46,3
ECO-5 Compact 24 F	46,4
ECO-5 Compact 24	47,3
ECO-5 Compact 1.14 F	46,6
ECO Four 24 F	46,4
ECO Four 24	47,3
ECO Four 1.24F	46,4
ECO Four 1.14F	46,6
ECO Four 1.24	45
ECO Four 1.14	47,3
LUNA-3 310Fi	48,8
LUNA-3 280Fi	48,5
LUNA-3 240Fi	46,8
LUNA-3 240i	47,8
LUNA-3 1.310Fi	48,8
LUNA-3 1.240Fi	46,8
LUNA-3 Comfort 310Fi	48,8
LUNA-3 Comfort 240Fi	46,8
LUNA-3 Comfort 240i	47,8
LUNA-3 Comfort 1.310Fi	48,8
LUNA-3 Comfort 1.240Fi	46,8
LUNA-3 Comfort 1.240i	47,8
LUNA-3 Silver Space 310Fi	47,3
LUNA-3 Silver Space 240Fi	43,5
NUVOLA-3 Comfort 240Fi	43,5
NUVOLA-3 Comfort 240i	45,7
NUVOLA-3 Comfort 280Fi	47,2
NUVOLA-3 Comfort 280i	48,4
NUVOLA-3 B40 240i	45,6

Модель	Уровень шума, дБ
NUVOLA-3 B40 280i	48,4
NUVOLA-3 B40 240Fi	43,4
NUVOLA-3 B40 280Fi	47,4
Duo-tec Compact 1.24	51,4
Duo-tec Compact 24	49,1
Duo-tec Compact 28	49,6
LUNA Duo-tec+ 1.12	51,8
LUNA Duo-tec+ 1.24	51,6
LUNA Duo-tec+ 24	49,4
LUNA Duo-tec+ 28	49,9
LUNA Duo-tec+ 1.28	52,8
LUNA Duo-tec+ 33	52,9
LUNA Duo-tec+ 40	51,1
NUVOLA Duo-tec+ 16	48,6
NUVOLA Duo-tec+ 24	49,5
LUNA Platinum+ 1.12	51,8
LUNA Platinum+ 1.18	51,9
LUNA Platinum+ 1.24	51,6
LUNA Platinum+ 1.32	52,9
LUNA Platinum+ 24	49,4
LUNA Platinum+ 33	52,9
LUNA Duo-tec MP 1.35	58,2
LUNA Duo-tec MP 1.50	62,3
LUNA Duo-tec MP 1.60	59
LUNA Duo-tec MP 1.70	62,2
LUNA Duo-tec MP 1.90	63,3
LUNA Duo-tec MP 1.99	63,4
LUNA Duo-tec MP 1.110	62,5
POWER HT 1.450	62,1
POWER HT 1.650	60,6
POWER HT 1.850	57,4
POWER HT 1.1000	60,8
POWER HT 1.1200	61
POWER HT 1.1500	61,3
POWER HT-A 1.430	60
POWER HT-A 1.500	60
POWER HT-A 1.570	60
POWER HT-A 1.650	60

3.5. ТЕХНИЧЕСКИЕ СООБЩЕНИЯ

3.5.4. ТЕХНИЧЕСКОЕ ОБСЛУЖИВАНИЕ ГАЗОВЫХ КОТЛОВ «ВАХІ»

Для обеспечения надежной работы котла в течение продолжительного срока службы требуется следить за состоянием оборудования и регулярно проводить техническое обслуживание.

Периодичность технического обслуживания определяется особенностями установки и использования, но не должно быть реже, чем один раз в год. Работы должны проводиться обученным и компетентным персоналом, имеющим допуск Ростехнадзора на работу с газовым оборудованием.

ОБЩИЙ ПЕРЕЧЕНЬ ОБЯЗАТЕЛЬНЫХ РАБОТ ЕЖЕГОДНОГО ТЕХНИЧЕСКОГО ОБСЛУЖИВАНИЯ

1. Проверить состояние и герметичность газовой линии в пределах зоны ответственности согласно Акту разграничения. При наличии фильтра на газовой трубе обслужить его. При обнаружении устранить негерметичность или сообщить в соответствующую газораспределительную организацию. Проверку выполнять в начале и в конце работ.
2. Проверить состояние электрической проводки к котлу и качество электроэнергии на соответствие действующим нормам ПУЭ. В связи с частыми нарушениями норм электроснабжения рекомендовать пользователю дополнительные устройства защиты сети от перенапряжения, стабилизаторы напряжения и т.п. Проверить наличие Акта проверки контура заземления. При невозможности привести электроснабжение в соответствие нормам самостоятельно, потребовать от пользователя устранения неисправностей специализированными организациями.
3. Проверить надежность установки и крепления котла и сопрягаемых элементов (труб, фитингов, элементов запорной арматуры, элементов воздухопроводов и дымоотводов) и соблюдение норм противопожарной безопасности.
4. Проверить герметичность гидравлических контуров, при необходимости восстановить. Проверить и при необходимости отрегулировать давление в системе отопления и давление воздуха в мембранном расширительном баке. Обслужить (промыть или заменить) фильтрующие элементы систем отопления и горячего водоснабжения. При использовании в системе отопления низкотемпературных жидкостей – проверить их качество, при необходимости заменить. При загрязнении теплоносителя промыть систему отопления. При наличии накопительного водонагревателя проверить и при необходимости заменить магниевый анод.
5. Очистить от пыли и грязи внутреннее пространство и элементы котла. Проверить состояние и при необходимости заменить термоизоляционные пластины и прокладки. Проверить целостность поверхности элементов горелки. При наличии значительных сажевых отложений на наружной поверхности теплообменника, произвести полную разборку котла с последующей полной промывкой теплообменника. Проверить состояние запальных и ионизационных электродов, отрегулировать их положение относительно горелки.
6. При наличии дымохода проверить его состояние, измерить величину самотяги при работающем и неработающем котле. В случае закрытой камеры сгорания проверить целостность устройства Вентури, исправность и бесшумность работы вентилятора, чистоту лопаток. Измерить величину разряжения, создаваемого вентилятором и величину разряжения срабатывания пневмореле. Проверить состояние воздухопроводов и дымоотводов.
Проверить состояние воздухопритока.
Устранить неисправности или потребовать их устранения пользователем. Сравнить измеренные величины с данными предыдущего технического обслуживания и оценить эксплуатационные изменения в системе дымоудаления.
7. Измерить статическое и динамическое давление газа. Если полученные значения имеют отклонения от допущенных нормативными документами, рекомендовать пользователю обратиться в соответствующую газораспределительную организацию. Проверить регулировки газового клапана, при необходимости отрегулировать.
8. Оценить работу котла на всех режимах на соответствие заданным алгоритмам. При отклонении работы котла от нормальной произвести соответствующие ремонтные или регулировочные работы. Оценить работоспособность автоматики и исполнительных устройств системы безопасности. Оценить по косвенным признакам состояние теплообменников, при необходимости провести работы по промывке полости теплообменника.
9. Результаты работ оформить соответствующим актом с указанием значений всех измеренных параметров и других признаков технического состояния.

Примечание:

- Порядок выполнения работ определяется условиями конкретного объекта;
- При обслуживании котла необходимо строго соблюдать меры безопасности.

3. Справочные материалы

3.5. ТЕХНИЧЕСКИЕ СООБЩЕНИЯ

3.5.5. РАСХОД ГАЗА В КОТЛАХ «BAXI»

Реальный суммарный расход газа за определенный период времени практически не зависит от мощности котла, а зависит от теплопотерь отапливаемого помещения, режима работы оборудования и количества используемой воды контура горячего водоснабжения (ГВС).

В паспортах котлов, как правило, приводится расход газа на минимальной и максимальной мощности.

Расход газа обычно приводится для стандартизированных типов газа (G20 – природный газ метан, G30 – сжиженный газ бутан, G31 – сжиженный газ пропан).

Для «среднестатистического» импортного котла с КПД, равным 90%, суммарный расход газа при нагрузке (полезной мощности) 10 кВт примерно равен:

– 1,2 м³/ч для природного газа (G20);

– 0,86 кг/ч для сжиженного газа (G30 или G31).

При расчете потребления природного газа также стоит учитывать, что в России низшая теплота сгорания может отличаться от стандартизованного газа G20 в меньшую сторону (до 10–15%).

Справочные данные:

Низшая теплота сгорания газов:

- для природного газа G20 (метан) равна 34,02 МДж/м³;

- для сжиженного газа G30 (бутан) равна 45,6 МДж/кг;

- для сжиженного газа G31 (пропан) равна 46,3 МДж/кг.

Значения указаны при температуре 15 °С и атмосферном давлении 1013 мбар (760 мм рт. ст. или 1 атм).

Точный расход газа для неконденсационных котлов можно определить по формуле:

$$\text{Расход газа (м}^3\text{/ч или кг/ч)} = 3,6 \cdot \frac{\text{Потребляемая мощность (кВт)}}{\text{Низшая теплота сгорания газа (МДж/м}^3\text{ или МДж/кг)}}$$

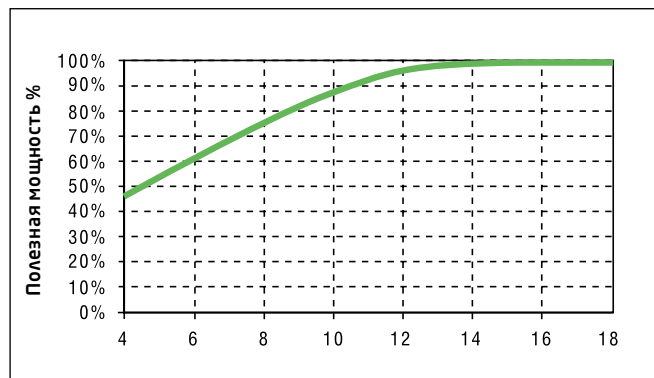
$$\text{Потребляемая мощность (кВт)} = \frac{\text{Полезная мощность (кВт)}}{\text{КПД котла}}$$

3.5.6. ДАВЛЕНИЕ ГАЗА В КОТЛАХ «BAXI»

Газовые отопительные котлы торговой марки «BAXI» серий **ECO-4s**, **ECO Classic**, **ECO Home**, **ECO Four**, **LUNA-3**, **LUNA-3 Comfort**, **NUVOLA-3 Comfort**, **NUVOLA-3 B40** и **SLIM** производства компании «BAXI S.p.A.», Италия оснащены газовыми клапанами ведущих европейских производителей – «HONEYWELL» («ХОНЕЙВЕЛ») или «SIT» («СИТ»). Согласно европейским нормативам, котлы проверяются на заводе-изготовителе при номинальном входном давлении газа 200 мм вод. столба. Благодаря встроенному редуктору давления данные котлы устойчиво работают при входном давлении газа от 50 до 500 мм вод. столба. При этом, при входном динамическом давлении газа 50 мм вод. столба, полезная выходная мощность составляет примерно 50% от номинальной мощности, а в диапазоне от 130 до 500 мм вод. столба большинство моделей имеют неизменную 100%-ную мощность.

Более точно зависимость полезной выходной мощности от входного давления газа можно понять, пользуясь таблицами зависимости тепловой мощности от давления на горелке, которые приведены в инструкциях по установке и эксплуатации (при этом к значениям давления на горелке необходимо добавлять около 15 мм вод. столба для учета дополнительного падения давления газа на клапане).

График зависимости полезной мощности от входного давления для котла ECO Four 24 F



3.5. ТЕХНИЧЕСКИЕ СООБЩЕНИЯ

3.5.7. РЕКОМЕНДУЕМЫЙ ДИАМЕТР ОБЩЕГО ДЫМОХОДА ПРИ СОВМЕСТНОЙ РАБОТЕ НЕСКОЛЬКИХ НАСТЕННЫХ КОТЛОВ ECO-4s 24 F / ECO Home 24 F / ECO Four 24 F / ECO Classic 24 F.

Количество котлов Eco Home 24 F / Eco-4s 24 F / ECO Four 24 F / ECO Classic 24 F с единым дымоходом	При высоте дымовой трубы от верхнего котла	
	≥ 3 м	≥ 8 м
2	150	140
3	180	160
4	200	180
5	250	230
6	250	230
7	300	250
8	300	300

Примечание:

- 1) Минимальные диаметры дымоходов для других котлов будут зависеть от мощности котла, температуры и количества отходящих газов, КПД, условий установки и т. д.
- 2) Расстояние по вертикали между котлами принято равным 3 метра.
- 3) Теплоизоляция дымохода считается отдельно и зависит от температуры наружного воздуха и способа установки дымохода.
- 4) При установке более шести котлов в единый дымоход обязательно наличие «компенсационного отверстия» в нижней точке дымохода.

3.5.8. СОВМЕСТНАЯ РАБОТА КОТЛОВ «BAXI»

ПРЕИМУЩЕСТВА ИСПОЛЬЗОВАНИЯ НЕСКОЛЬКИХ КОТЛОВ НА ОДНУ СИСТЕМУ ОТОПЛЕНИЯ

Все более популярным решением среди монтажных и проектных организаций становится использование нескольких котлов на одну систему отопления. Такое решение оправдано при тепловой нагрузке, уже начиная от 40 кВт. Это может быть как большая отапливаемая площадь, так и наличие тепловых нагрузок в виде бассейнов, гаражей, бань, теплиц и т. д. Использование нескольких котлов на одну систему отопления имеет ряд преимуществ по сравнению с одним котлом, имеющим такую же суммарную мощность. Перечислим некоторые из таких преимуществ.

Во-первых, несколько небольших котлов меньших размеров и меньшего веса намного легче и дешевле доставить в котельную и установить там вместо одного большого и тяжелого котла. (Особенно актуальным становится данный момент при монтаже крышных или полуподвальных котельных.)

Во-вторых, значительно повышается надежность системы. При вынужденной остановке одного из котлов система продолжит работу, обеспечивая, по крайней мере, 50% мощности (при установке двух котлов).

В-третьих, обслуживание облегчается благодаря меньшему размеру каждого котла. Обслуживание каждого котла можно осуществлять без остановки всей системы.

В-четвертых, увеличивается общий ресурс котлов. В осенне-весеннее время можно эксплуатировать только часть котлов, выключив часть котлов вручную или используя каскадную автоматику.

В-пятых, если в будущем будет необходимо заменить какую-либо деталь котла, то известно, что детали для котлов меньшей мощности доступнее и дешевле за счет большей серийности производства.

О БЛОКАХ КАСКАДНОГО УПРАВЛЕНИЯ

Чаще всего для упрощения схем при совместном использовании котлов серии SLIM (см. схемы далее) не предусматривается никакой каскадной автоматики, а на каждом котле устанавливается требуемая температура на выходе. Но при желании можно легко применять блоки каскадного регулирования, которые подключаются на контакты, предназначенные для присоединения индивидуальных комнатных термостатов.

Соединение котлов в каскад при помощи блока каскадного управления является комплексным решением и имеет более высокую эффективность. Данный блок обеспечивает попеременную работу всех котлов и гарантирует для каждого котла одинаковое количество часов работы. Блок каскадного управления оптимизирует работу системы и обеспечивает включение только необходимого количества котлов, в зависимости от требуемой мощности. При работе с модулируемыми горелками блок каскадного управления, в дополнение к вышеописанному принципу, стремится обеспечить работу котлов в режиме частичной мощности (в режиме модуляции).

Наиболее эффективно применение блока каскадного управления вместе с конденсационными котлами. В этом случае выделяемая котлами мощность всегда идеально соответствует потребляемой мощности. Например, при совместном использовании всего трех настенных котлов BAXI серии LUNA Duo-tec MP мощностью 100 кВт выделяемая мощность плавно меняется от 12 до 300 кВт в зависимости от потребностей системы. Это означает, что коэффициент рабочего регулирования такой системы составит 1:25.

3. Справочные материалы

3.5. ТЕХНИЧЕСКИЕ СООБЩЕНИЯ

3.5.8. СОВМЕСТНАЯ РАБОТА КОТЛОВ «ВАХІ»

О КОНДЕНСАЦИОННЫХ КОТЛАХ ВАХІ, РАБОТАЮЩИХ В КАСКАДЕ

Конденсационные котлы — это последнее слово в развитии инновационных технологий. Благодаря сокращенному потреблению газа они становятся наиболее выгодным решением для потребителя и в настоящее время являются наиболее экономичными установками, работающими на газе. При включении в низкотемпературную систему конденсационные котлы могут уменьшить потребление газа до 35% в год по сравнению с традиционными котлами и, соответственно, снизить на 35% затраты на газ.

Как часть каскадной системы, конденсационные котлы представляют собой новую альтернативу системам промышленного отопления.

Использование в каскадах конденсационных котлов ВАХІ мощностью от 12 до 650 кВт стало популярным благодаря следующим преимуществам:

- возможность обеспечения большой мощности в условиях ограниченного пространства;
- более легкий монтаж крышных котельных при каскадной установке;
- малый удельный вес оборудования (на единицу мощности);
- меньшие вибрация и уровень шума по сравнению с традиционными котлами с дутьевыми горелками;
- существенная экономия газа, которая становится все более значимой в связи с регулярным ростом стоимости газа;
- наличие встроенного вентилятора. Это позволяет применять дымоотводы малого диаметра и обойтись без больших дорогостоящих дымоходов;
- экологичность конденсационных котлов. Очень низкое содержание CO и NOx по сравнению с любыми другими котлами позволяет использовать такие системы в крупных городах и природоохраненных зонах.

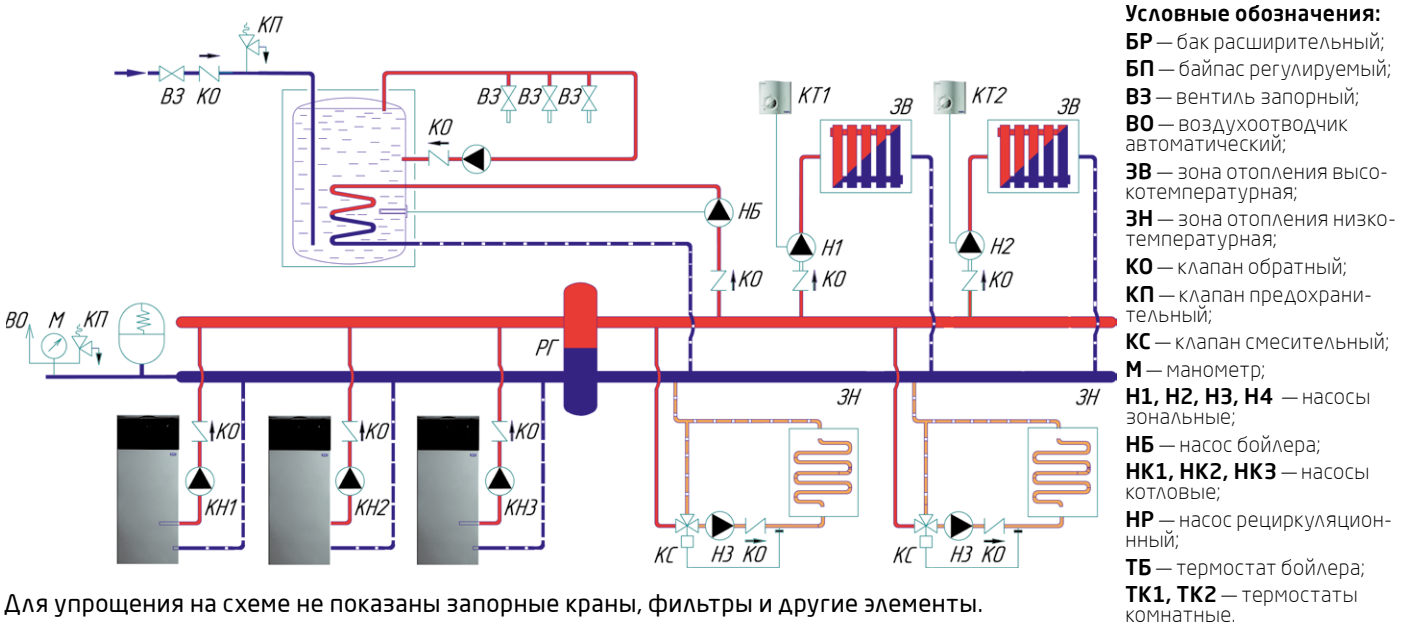
Примеры схем с использованием нескольких конденсационных котлов ВАХІ приведены в разделе «Схемы с применением аксессуаров для регулирования температуры в конденсационных котлах».

ТИПОВЫЕ СХЕМЫ С ИСПОЛЬЗОВАНИЕМ НЕСКОЛЬКИХ НАПОЛЬНЫХ КОТЛОВ «SLIM»

Схема 1

На схеме 1 несколько напольных котлов ВАХІ серии SLIM работают совместно на одну систему отопления через гидравлический разделитель («гидравлическую стрелку»).

Данная схема является типовой и позволяет присоединять необходимое количество котлов и зон отопления (или зон тепловой нагрузки). В данной схеме в полной мере реализуются все описанные выше преимущества использования нескольких котлов на одну систему отопления. При желании в данной схеме можно применить блок каскадного регулирования. Также иногда вместо напольных используют настенные котлы.



Для упрощения на схеме не показаны запорные краны, фильтры и другие элементы.

В системе имеются:

- две высокотемпературные зоны отопления с собственными насосами (Н1 и Н2). Температура каждой зоны регулируется при помощи зонального комнатного термостата (ТК1 и ТК2);
- две низкотемпературные зоны («теплые полы»), регулируемые при помощи датчиков температуры воды;
- бойлер для горячей воды, присоединенный как одна из зон системы отопления. Температура воды в бойлере регулируется при помощи термостата бойлера (ТБ) путем включения загрузочного насоса бойлера (НБ).

3.5. ТЕХНИЧЕСКИЕ СООБЩЕНИЯ

3.5.8. СОВМЕСТНАЯ РАБОТА КОТЛОВ «BAXI»

Схема 2

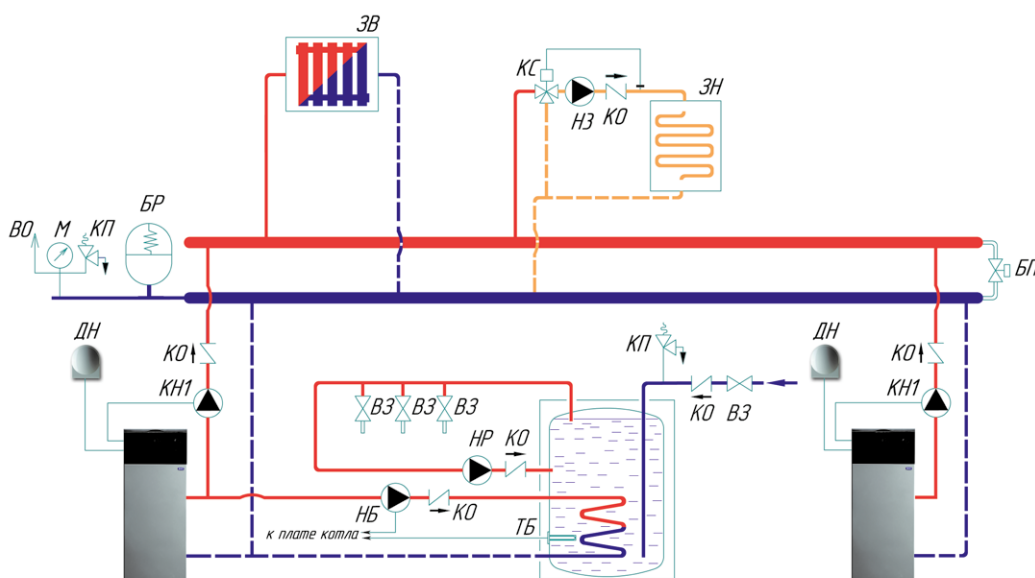
На схеме 2 два котла работают на единую систему отопления. При этом для нагрева бойлера для горячего водоснабжения используется встроенная автоматика одного из котлов. (Наиболее часто при реализации данной схемы используются следующие изделия от BAXI: два котла SLIM 1.490 iN мощностью 49 кВт каждый и бойлер SLIM UB 120 емкостью 120 литров либо бойлер PREMIER Plus 200 емкостью 200 литров).

В добавление к перечисленным выше преимуществам использования нескольких котлов на одну систему отопления данная схема позволяет:

- обойтись без использования дополнительных сложных блоков каскадного регулирования;
- использовать встроенную погодозависимую автоматику котлов;
- не изменять температуру теплоносителя в системе отопления при наличии запроса от бойлера для горячей воды;
- использовать встроенную автоматику приоритета ГВС на одном из котлов.

При проектировании системы отопления по данной схеме следует обратить внимание на следующие моменты:

- каждый насос котла должен самостоятельно, «в одиночку» обеспечивать необходимый расход воды по всей системе отопления. Если это не представляется возможным, то рекомендуется установить гидравлический разделитель («гидравлическую стрелку») и отдельный насос (насосы) в системе отопления;
- ручки для регулирования температуры в системе отопления рекомендуется устанавливать в одинаковое положение.



Условные обозначения:

- БП** — байпас регулируемый;
- ВЗ** — вентиль запорный;
- ДН** — датчик наружной температуры;
- ЗВ** — зона отопления высокотемпературная;
- ЗН** — зона отопления низкотемпературная;
- КО** — клапан обратный;
- КП** — клапан предохранительный;
- КС** — клапан смешивательный;
- Н1** — зональный насос;
- НБ** — насос бойлера;
- НК1, НК2** — насосы котловые;
- НР** — насос рециркуляционный;
- ТБ** — термостат (или датчик температуры) бойлера.

Для упрощения на схеме не показаны запорные краны, фильтры и другие элементы.

В системе имеются:

- высокотемпературная зона отопления;
- низкотемпературная зона («теплые полы»), регулируемая при помощи датчика температуры воды;
- бойлер для горячей воды, присоединенный к одному из котлов. При остывании воды в бойлере котел выключает насос первого котла (НК1) и включает загрузочный насос бойлера (НБ1).

Примеры схем с использованием нескольких конденсационных котлов BAXI приведены в разделе «Схемы с применением аксессуаров для регулирования температуры в конденсационных котлах».

3. Справочные материалы

3.5. ТЕХНИЧЕСКИЕ СООБЩЕНИЯ

3.5.9. ПРИМЕНЕНИЕ АНТИФРИЗОВ (НЕЗАМЕРЗАЮЩИХ ЖИДКОСТЕЙ) В КОТЛАХ «ВАХИ»

Преимуществом антифриза в качестве теплоносителя для системы отопления по сравнению с водой является следующее. Если в холодное время в доме никто не живет и система отопления отключена, то велика вероятность, что вода в промерзшем помещении может «разорвать» как трубы, так и сам котел. При использовании антифриза этого произойти не должно. Автомобильный «тосол» запрещается применять в системе отопления, так как в его составе есть добавки, не допустимые к применению в системах отопления и в жилых помещениях. Поэтому, с точки зрения заботы о «здоровье» системы отопления и безопасности пользователей, необходимо использовать специальный антифриз для систем отопления.

В большинстве случаев основу российских антифризов составляет этиленгликоль, в который добавлены специальные присадки, придающие теплоносителю антикоррозийные и антивспенивающие свойства.

Примечание: антифризы на основе этиленгликоля представляют опасность при попадании в желудочно-кишечный тракт. Так как в двухконтурных системах отопления существует теоретическая вероятность попадания антифриза из контура отопления в контур горячего водоснабжения, то использование антифриза на основе этиленгликоля целесообразно только в одноконтурных системах отопления.

Со второй половины 90-х годов прошлого века в ведущих странах Западной Европы и США появились нетоксичные антифризы на базе пропиленгликоля. Плюс этого продукта – экологическая безвредность. Данное свойство очень важно при использовании антифриза в двухконтурных системах отопления, когда есть теоретическая вероятность попадания антифриза из контура отопления в контур горячего водоснабжения. Совсем недавно и российские производители начали выпуск антифризов, полученных на основе экологически чистого сырья – пищевого пропиленгликоля.

В ЦЕЛЯХ БЕЗОПАСНОСТИ РЕКОМЕНДУЕТСЯ В КОТЛАХ ИСПОЛЬЗОВАТЬ АНТИФРИЗЫ НА БАЗЕ ПРОПИЛЕНГЛИКОЛЯ. ПРИ ЭТОМ НЕОБХОДИМО СТРОГО СЛЕДОВАТЬ РЕКОМЕНДАЦИЯМ ПРОИЗВОДИТЕЛЯ АНТИФРИЗА.

При применении антифриза следует иметь в виду следующее:

- Теплоемкость антифриза примерно на 15–20% ниже, чем у воды (т.е. он хуже накапливает тепло и хуже отдает его), следовательно, при проектировании системы отопления с антифризом радиаторы следует выбирать более мощные;
- Вязкость антифриза выше, чем у воды, т.е. его сложнее заставить двигаться по системе отопления.
- Поэтому, если циркуляционные насосы подбираются самостоятельно, то нужно выбирать более мощные циркуляционные насосы.
- Рекомендуемая концентрация антифриза должна соответствовать температуре замерзания 15–20°C ниже нуля.
- Антифриз более текуч, чем вода, отсюда повышенные требования к разъемным соединениям системы отопления.
- С антифризом нельзя использовать оцинкованные трубы, т.к. это приводит к химическим изменениям и потере его изначальных свойств. Водогликолевая смесь при взаимодействии с цинком образует чрезвычайно объемистые осадки, которые могут блокировать работу системы.
- На случай утечки антифриза следует предусмотреть возможность добавления его в систему отопления.

Внимание: В конденсационных котлах использование антифризов запрещено.

3.5.10. СОДЕРЖАНИЕ СО И NO_x В ОТХОДЯЩИХ ГАЗАХ КОТЛОВ «ВАХИ»

Ряд организаций при выборе котлов также учитывает содержание СО и NO_x в отходящих газах. В связи с данными запросами приводим ниже таблицу значений по отходящим газам в некоторых котлах торговой марки ВАХИ, представленных на российском рынке. Данные значения были получены при сертификационных испытаниях продукции европейскими органами согласно установленным европейским нормативам и процедурам.

Краткие комментарии по данным таблицам.

- 1) Согласно европейским нормативам при сертификационных испытаниях указывается только класс изделия по выбросам NO_x. Класс изделия по NO_x также указывается на заводской табличке (шильдике) котла. Классы NO_x означают следующие усредненные значения:

Класс 1 — не более 260 мг/кВт*ч Класс 2 — не более 200 мг/кВт*ч Класс 3 — не более 150 мг/кВт*ч	Класс 4 — не более 100 мг/кВт*ч Класс 5 — не более 75 мг/кВт*ч
---	---

- 2) Измеряемые значения СО зависят от условий измерения (тип установки, погодные условия, температура теплоносителя и т. д.) В таблице 2 даны предельные, то есть наихудшие, значения. В реальных условиях усредненные значения СО и NO_x, естественно, будут значительно меньше.

- 3) Полный (суммарный) выход СО и NO_x за определенный период зависят не от мощности котла, а от площади отапливаемого помещения (точнее говоря, от суммарных потерь тепла, которые зависят от наружной температуры, объема отапливаемого помещения, теплоизоляции и т. д.), а также от условий установки и погодных условий.

Примечания:

СО (ppm) × 1,069 = мг/кВт*ч; NO_x (ppm) × 1,764 = мг/кВт*ч;

NO_x (мг/кВт*ч) 0% O₂ = NO_x (мг/м³) 3% O₂

Значения, указанные в таблице, соответствуют 0%O₂

3.5. ТЕХНИЧЕСКИЕ СООБЩЕНИЯ

Предельные (наихудшие) значения CO и NOx в отходящих газах согласно европейским нормативам EN 297, EN 483

Условия

Для котлов с открытой камерой сгорания – дымоход длиной 1 м.

Для котлов с закрытой камерой сгорания – тип установки C12, коаксиальная труба максим. длины (5 м или 4 м).

Температура воды: 80/60°C

СЕРИИ КОТЛОВ	МОДЕЛИ КОТЛОВ	CO(мг/кВтч)		NOx(мг/кВтч)		Класс NOx
		При макс. мощности	При мин. мощности	При макс. мощности	При мин. мощности	
ECO Home	10 F	2,7	73,2	161,4	100,9	3
	14 F	2,7	73,2	161,4	100,9	3
	24 F	99,4	74,2	316,9	119,7	3
ECO-4s	10 F	2,7	73,2	161,4	100,9	3
	18 F	10,2	185,1	186,3	132,1	3
	24 F	99,4	74,2	316,9	119,7	3
	24	48,0	40,0	260,0	129,0	3
ECO-5 Compact	1,24 F	99,4	74,2	316,9	119,7	3
	24 F	90,7	4,8	197,4	127,2	3
ECO Four	1,24 F	90,7	4,8	197,4	127,2	3
	24 F	99,4	74,2	316,9	119,7	3
	24	48	40	260	129	3
	1,24F	99,4	74,2	316,9	119,7	3
	1,14F	2,7	73,2	161,4	100,9	3
	1,24	48	40	260	129	3
	1,14	3	76	193	127	3
LUNA-3	310Fi	85	92	264	127	3
	280Fi	85	92	264	127	3
	240Fi	278	97,3	257,0	128,0	3
	240i	43,8	20,3	260,0	135,0	3
	1,310Fi	85,0	92,0	264,0	127,0	3
LUNA-3 Comfort	310 Fi	85	92	264	127	3
	240 Fi	28	28	257	128	3
	240 i	44	44	260	135	3
	1,310 Fi	85	92	264	127	3
	1,240 Fi	28	28	257	128	3
	1,240 i	44	44	260	135	3
NUVOLA-3 Comfort/ NUVOLA-3 B40	240 Fi	42	108	196	86	3
	240 i	24	78	238	143	3
	280 Fi	42	108	196	86	3
	280 i	24	78	238	143	3
	320 Fi	62,4	68,8	387,5	120,8	3
Duo-tec Compact	1,24	135,0	1,4	22,7	17,7	5
	24	135,0	1,4	22,7	17,7	5
	28	152,4	1,4	31,4	18,9	5
LUNA Duo-tec+	1,12	42,8	1,4	43,1	15,2	5
	1,24	135,0	1,4	22,7	17,7	5
	24	135,0	1,4	22,7	17,7	5
	28	152,4	1,4	31,4	18,9	5
	1,28	110,4	4,2	33,8	17,8	5
	33	128,4	1,4	19,4	18,4	5
	40	117,3	16,5	46,3	22,9	5
NUVOLA Duo-tec+	16	73,2	2,8	47,6	14,9	5
	24	135,0	1,4	22,7	17,7	5
	33	128,4	1,4	19,4	18,8	5
LUNA Platinum+	1,12	42,8	1,4	45,7	15,8	5
	1,18	88,6	1,4	37,4	15,8	5
	1,24	135,0	1,4	29,2	14,7	5
	1,32	93,2	1,4	29,8	19,0	5
	24	135,0	1,4	23,1	14,7	5
	33	128,4	2,8	28,4	22,5	5
LUNA Duo-tec MP	1,35	139,0	1,4	62,7	13,4	5
	1,50	194,6	1,4	67,2	13,4	5
	1,60	194,6	1,4	68,9	22,3	5
	1,70	187,6	1,5	71,2	21,6	5
	1,90	139,0	1,5	54,7	13,1	5
	1,99	202,0	4,1	59,2	12,2	5
	1,110	204,0	4,3	60,7	12,9	5
	1,450	93,4	1,5	30,1	22,1	5
POWER HT	1,650	119,5	1,5	42,1	22,7	5
	1,850	109	8,7	33	39,6	5
	1,1000	116,1	17,3	43,9	32,9	5
	1,1200	78,8	1,5	37,4	27	5
	1,1500	87,4	1,5	34,1	29,9	5

Модель котла	Усредненное значение CO (мг/кВтч)	Усредненное значение NOx (мг/кВтч)
SLIM 2.300 Fi	25	131,9
SLIM 2.230 i	25	160,0
SLIM 2.300 i	25	139,7
SLIM 1.230 Fi	25	143,6
SLIM 1.300 Fi	25	131,9
SLIM 1.230 FiN	25	143,6
SLIM 1.300 FiN	25	131,9
SLIM 1.150 i	25	130,7

Модель котла	Усредненное значение CO (мг/кВтч)	Усредненное значение NOx (мг/кВтч)
SLIM 1.230 i	25	160,0
SLIM 1.300 i	25	139,7
SLIM 1.230 iN	25	160,0
SLIM 1.300 iN	25	139,7
SLIM 1.400 iN	25	148,5
SLIM 1.490 iN	25	155,0
SLIM 1.620 iN	25	154,1

3. Справочные материалы

3.5. ТЕХНИЧЕСКИЕ СООБЩЕНИЯ

3.5.11. ПРИНЦИП РАБОТЫ КОНДЕНСАЦИОННЫХ КОТЛОВ

Одной из наиболее инновационных технологий в производстве тепла является использование водяных паров, образующихся при горении углеводородов. Реакция горения сопровождается выделением тепла. Конечными продуктами сгорания являются углекислый газ CO_2 и водяные пары H_2O . Выделяемое тепло называется низшей теплотой сгорания (Q^d).

Пары воды, присутствующие в дымовых газах, нагреты до достаточно высокой температуры (130–180 °С). Для того, чтобы испарить воду, необходимо затратить тепло, которое выделяется при обратном переходе из газообразной фазы в жидкую. Это тепло, называемое скрытой теплотой конденсации, является постоянной известной величиной при определенных температуре и давлении.

В конденсационных котлах применяется новая технология, которая позволяет использовать процесс конденсации для получения дополнительного тепла из дымовых газов.

Свободная теплота, получаемая по конденсационной технологии, равна сумме низшей теплоты сгорания (Q^d) и скрытой теплоты конденсации, и называется высшей теплотой сгорания (Q^d_s).

Ниже приведены значения высшей теплоты сгорания и низшей теплоты сгорания для метана:

$$Q^d_s = 37,7 \text{ МДж/м}^3$$

$$Q^d = 34 \text{ МДж/м}^3$$

Этот пример показывает, насколько существенна разница между Q^d_s и Q^d . Экономия энергии при использовании теплоты конденсации составляет 11%.

Непрерывающиеся исследования, посвященные более рациональному использованию энергии и разработке технологий, оказывающих минимальное воздействие на окружающую среду, привели к идее максимального извлечения энергии из топлива и появлению конденсационных котлов.

Использование Q^d_s приводит к тому, что конденсационные котлы и/или генераторы тепла обладают КПД выше 100%, что весьма затруднительно объяснить с точки зрения термодинамики.

Несмотря на различие между значениями Q^d_s и Q^d , при анализах процессов горения до сих пор, как правило, используют меньшую из двух величин, то есть Q^d .

Необходимо помнить некоторые нюансы, возникающие при использовании конденсационных котлов.

Во-первых, скрытая теплота извлекается только из воды, содержащейся в дымовых газах.

Если в дымовых газах присутствуют соединения серы (достаточно распространенная ситуация для большей части углеводородов), то при конденсации образуются очень агрессивные вещества (например, серная кислота), которые неблагоприятно воздействуют на материалы, обычно применяемые в теплотехнике.

Во-вторых, для конденсации водяных паров требуется охлаждение дымовых газов до точки росы.

Точка росы – это температура, при которой парциальное давление водяного пара, содержащегося в дымовых газах, равно давлению насыщения.

Давление насыщения – давление, при котором осуществляется фазовый переход, т.е. меняется агрегатное состояние вещества. Парциальное давление – давление, которое имел бы газ, входящий в состав газовой смеси, если бы он один занимал объем, равный объему смеси при той же температуре.

Точкой росы при данном давлении называется температура, до которой должны охладиться дымовые газы, чтобы содержащиеся в них водяные пары достигли состояния насыщения и начали конденсироваться в росу (влагу).

Величина точки росы сильно зависит от вида топлива (газ, сжиженный газ, дизель и т. д.) и избыточного содержания воздуха α (рис. 2), которое в свою очередь связано с концентрацией CO_2 в дымовых газах (рис. 1) через выражение: $\alpha = RO_{2max} / RO_2$, где RO_2 – содержание трехатомных газов в продуктах сгорания.

Для природного газа формула преобразуется в: $\alpha = CO_{2max} / CO_2 = 11,8 / CO_2$, где 11,8 – максимально возможное процентное содержание углекислого газа при сгорании метана.

При использовании природного газа температура точки росы начинается с 59°С.

При достижении точки росы водяные пары в дымовых газах конденсируются в капельную влагу с выделением скрытой теплоты конденсации. При дальнейшем снижении температуры выделяется дополнительное тепло.

Рис. 1. Зависимость точки росы от содержания CO_2 при использовании в качестве топлива природного газа (метана).

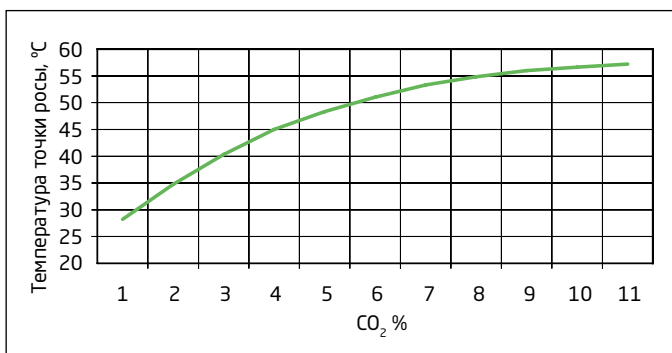
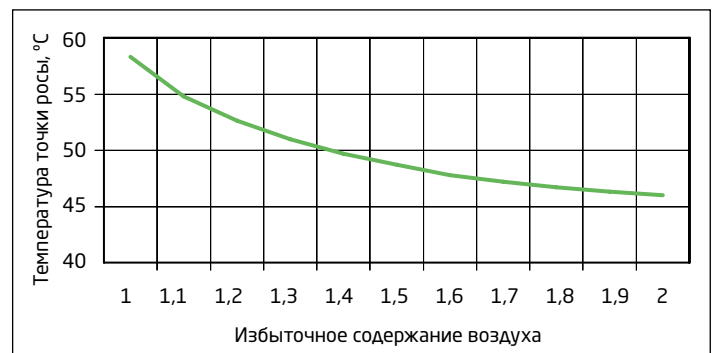
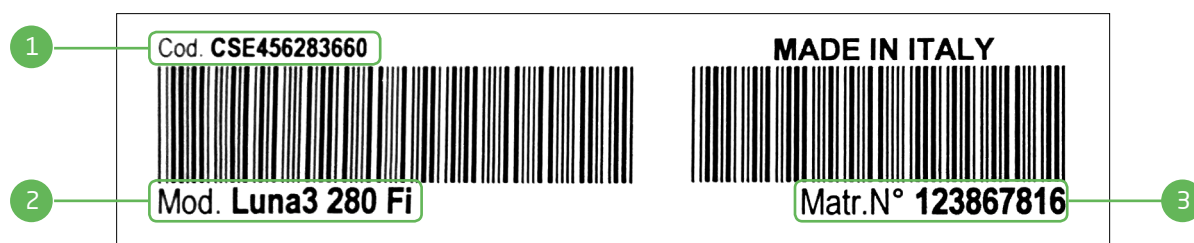


Рис. 2. Зависимость точки росы от избыточного содержания воздуха при использовании в качестве топлива природного газа (метана).



3.5. ТЕХНИЧЕСКИЕ СООБЩЕНИЯ

3.5.12. СЕРИЙНЫЙ НОМЕР КОТЛА И КОД МОДИФИКАЦИИ ПРОДУКТА



1 Номер модификации модели.

Требуется для подбора запчастей.

2 Модель котла.

Для настенных котлов: ECO Four 1.24 F, где:

- 1.xx – означает, что котел одноконтурный (только отопление)
- 24 – первые две цифры означают полезную мощность котла
- F (i) – закрытая камера сгорания с вентилятором

Для напольных котлов: SLIM 2.300 FiN, где:

- 2.xx – котел со встроенным бойлером
- Fi – закрытая камера сгорания с вентилятором.
- N – отсутствуют гидравлические аксессуары.

3 Серийный номер котла.

Для моделей до 2012 года: B94250539

- B – десятилетие (A – 1990–1999 гг., B – 2000–2009 гг. и т.д.)
- 9 – год
- 42 – порядковый номер недели в году
- 50539 – порядковый номер котла на данной неделе

Для моделей с 2012 года: 124250539

- 1 – десятилетие (1 – 2010–2019 гг., 2 – 2020–2029 гг. и т.д.)
- 2 – год
- 42 – порядковый номер недели в году
- 50539 – внутренняя кодификация завода

3.5.13. ТРЕБОВАНИЯ К СИСТЕМАМ ЭЛЕКТРОСНАБЖЕНИЯ ОТОПИТЕЛЬНОГО И ВОДОНАГРЕВАТЕЛЬНОГО ОБОРУДОВАНИЯ BAHI

Основным нормативным документом, определяющим требования к системе электроснабжения отопительного и водонагревательного оборудования BAHI в России, являются «Правила устройства электроустановок. Редакция 7» (ПУЭ, введены в действие 2003 г.).

- Согласно ГОСТ 29322-92 (МЭК 38-83) синусоидальное напряжение у электроприемников должно находиться в пределах $230\text{В} \pm 10\%$;
- Частота $50 \pm 0.5 / - 1$ Гц;
- Система заземления с глухозаземленной нейтралью, выполненная по схеме TN-C-S (TN-S) – требование ПУЭ, пункт 7.1.13;
- Трехпроводное подключение электроприемников (в том числе и котла):
L – фазный, N – нейтраль («ноль»), PE – защитный («земля») – требование ПУЭ, пункт 7.1.36.

Дополнительные мероприятия по обеспечению безаварийной работы отопительного и водонагревательного оборудования BAHI, в части касающейся электроснабжения:

- установка на вводных металлических трубопроводах (газоснабжения, водоснабжения) изолирующих соединений;
- устройство СУП (системы уравнивания потенциалов) – требование ПУЭ, пункт 1.7.82;
- установка УЗИП (от перенапряжений при ударах молний и переключений мощных нагрузок в сети) и реле напряжений – требования ПУЭ, пункты 7.1.21 и 7.1.22;
- При выходе напряжения питания за пределы функционирования котла дополнительно рекомендована установка различных стабилизаторов напряжения. При этом надо понимать, что установка стабилизатора не заменяет выполнение норм ПУЭ и прочих обязательных мер.
- При длительных перерывах в энергоснабжении возможно применение различных аккумуляторных «источников бесперебойного питания», моторных генераторов.

Источники питания (ИБП, моторные генераторы) должны удовлетворять следующим требованиям:

$P \geq 300$ Вт; фиксированный ноль; форма кривой напряжения – правильная синусоида; частота 50 Гц
Неукоснительное соблюдение ПУЭ и сопутствующих нормативов – залог безаварийной и бесперебойной работы котлов BAHI.

3. Справочные материалы

3.6. СЕРВИСНЫЕ ДОКУМЕНТЫ

3.6.1. СЕРВИСНАЯ ПОЛИТИКА ПО ГАЗОВОМУ ОБОРУДОВАНИЮ BAXI

1. ГАРАНТИЙНЫЙ СРОК.

Лицом, выполняющим функции иностранного изготовителя в Российской Федерации, является ООО «БДР Термия Рус». Гарантийный срок составляет два года (24 месяца) со дня ввода оборудования в эксплуатацию, но не более 30 месяцев со дня продажи оборудования. Начиная с 14-го месяца эксплуатации, гарантия действительна только при наличии в гарантийном талоне отметки о прохождении технического обслуживания. Регулярное техническое обслуживание производится за счет клиента, либо входит в стоимость договора на обслуживание оборудования.

При отсутствии соответствующих документов гарантийный срок исчисляется с момента изготовления оборудования.

Гарантийный срок на узлы и компоненты, замененные по истечению гарантийного срока на оборудование, составляет 12 месяцев. В результате ремонта или замены узлов и компонентов оборудования гарантийный срок на оборудование в целом не обновляется.

2. ПЕРВЫЙ ПУСК И УСЛОВИЯ ГАРАНТИИ.

Гарантия действительна только при вводе изделия в эксплуатацию (первом пуске) специализированной организацией, имеющей допуски на соответствующие виды работ.

Торговая организация при продаже котла предоставляет конечным пользователям информацию об обслуживающих организациях.

Конечный пользователь обязан иметь документ, подтверждающий продажу и ввод изделия в эксплуатацию, например, заполненный рекомендуемый гарантийный талон BAXI. В данном документе должны быть указаны следующие пункты:

- 1) Модель изделия;
- 2) Серийный номер изделия;
- 3) Дата продажи изделия;
- 4) Дата ввода изделия в эксплуатацию;
- 5) Название, адрес и телефон организации, осуществившей ввод изделия в эксплуатацию;
- 6) Подпись и фамилия технического специалиста, выполнившего ввод изделия в эксплуатацию.

3. ВЫПОЛНЕНИЕ ГАРАНТИЙНЫХ ОБЯЗАТЕЛЬСТВ.

При возникновении неисправностей в течение гарантийного срока, гарантийные работы выполняются организацией, осуществившей ввод изделия в эксплуатацию либо авторизованным сервисным центром (партнером) BAXI. Компенсация затрат, возникших при исполнении гарантийных обязательств, производится согласно положений договора с данным авторизованным сервисным центром (партнером) BAXI.

4. АВТОРИЗОВАННЫЕ СЕРВИСНЫЕ ЦЕНТРЫ BAXI И АВТОРИЗОВАННЫЕ СЕРВИСНЫЕ ПАРТНЕРЫ BAXI.

Список авторизованных сервисных центров (партнеров) BAXI публикуется на сайте baxi.ru в разделе «сервис». Обслуживающие организации могут заключать договор с компанией ООО «БДР Термия Рус» и, таким образом, становиться авторизованными сервисными центрами или авторизованными сервисными партнерами BAXI.

Авторизованные сервисные партнеры BAXI (АСП) – это организации, имеющие право выполнять от имени BAXI первый пуск и техническое обслуживание оборудования BAXI.

Авторизованные сервисные центры BAXI (АСЦ) – это организации, имеющие право выполнять от имени BAXI первый пуск и техническое обслуживание оборудования BAXI и принимающие на себя следующие дополнительные обязательства:

- при обращении выполнять первый пуск и осуществлять последующее гарантийное и техническое обслуживание любого оборудования BAXI, приобретенного в любой торговой организации или установленного другой организацией;
- продавать запчасти BAXI всем обратившимся лицам.

Требования к авторизованным сервисным организациям BAXI.

- 1) Регулярное предоставление информации по вводам в эксплуатацию (первым пуском) газовых котлов BAXI. Наличие достаточного количества установленных и обслуживаемых котлов BAXI (не менее 50 единиц).
- 2) Наличие собственного склада запасных частей к котлам BAXI (на сумму не менее 2000 евро).
- 3) Прохождение обучения по оборудованию BAXI. Высокая квалификация сотрудников.

5. ОБУЧЕНИЕ И ПРЕДОСТАВЛЕНИЕ ТЕХНИЧЕСКОЙ ДОКУМЕНТАЦИИ.

ООО «БДР Термия Рус» проводит регулярные технические семинары по продукции BAXI. Семинары ориентированы на технических специалистов и сотрудников торговых организаций.

Семинары проводятся:

- в учебном классе в г. Москве;
- в других городах России по договоренности с торговыми и обслуживающими организациями (типовая продолжительность семинаров составляет один или два дня).

По запросам обслуживающих и торговых организаций ООО «БДР Термия Рус» предоставляет необходимую техническую документацию на электронных носителях (компакт-дисках) или в печатном виде. Необходимую техническую документацию, можно найти в электронном справочнике по оборудованию и запасным частям BAXI на сайте servise.baxi.ru/info или на сайте компании BAXI baxi.ru в разделе «Библиотека документов».

3.6. СЕРВИСНЫЕ ДОКУМЕНТЫ

3.6.2. ГАРАНТИЙНЫЙ ТАЛОН

BAXI

ГАРАНТИЙНЫЙ ТАЛОН

Место для приклеивания этикетки
со штрих-кодом и серийным номером

Настоящая гарантия выдается изготовителем в дополнение к конституционным и иным правам потребителей и ни в коей мере не ограничивает их. Гарантийные обязательства, описанные в данном гарантийном талоне, действительны на территории Российской Федерации. Данный гарантийный талон вместе с руководством по установке и эксплуатации является паспортom изделия.

Гарантия действительна только при вводе оборудования в эксплуатацию (первом пуске) специализированной организацией, имеющей допуски на соответствующие виды работ.

Гарантийные работы выполняются организацией, осуществившей ввод изделия эксплуатацию либо авторизованным сервисным центром (партнером) **BAXI**.

Для осуществления ввода оборудования в эксплуатацию и последующего технического обслуживания газового оборудования **BAXI** рекомендуем Вам обращаться в сервисные организации **BAXI**. Адреса и телефоны сервисных организаций **BAXI** Вы можете узнать в торгующей организации, в представительстве **BAXI** или на сайте www.baxi.ru

Обслуживающая организация имеет право выдать свой собственный гарантийный талон взамен настоящего при наличии аналогичных полей для заполнения.

Зная местные условия, параметры электро-, газо-, и водоснабжения, обслуживающая организация вправе требовать установку дополнительного оборудования (стабилизатор напряжения, магнитный или полифосфатный преобразователь для воды, водяной и газовый фильтры и т. д.).

Покупатель в течение гарантийного срока при правильной эксплуатации имеет право на бесплатное устранение дефектов изделия. Сохраняйте чек на купленное изделие. Храните гарантийный талон вместе с руководством по установке и эксплуатации.

При регулярном проведении технического обслуживания и ремонта квалифицированным персоналом специализированной фирмы срок службы оборудования составляет не менее 10 лет. По окончании срока службы изделия и при невозможности его восстановления изделие подлежит утилизации в соответствии с требованиями документа «ГОСТ Р 53692-2009 Ресурсосбережение. Обращение с отходами. Этапы технологического цикла отходов».

Гарантийные сроки.

Гарантийный срок составляет **два года (24 месяца)** со дня ввода оборудования в эксплуатацию, но не более 30 месяцев со дня продажи оборудования. Начиная с 14-го месяца эксплуатации, гарантия действительна только при наличии в гарантийном талоне отметки о прохождении технического обслуживания. Регулярное техническое обслуживание производится за счет клиента, либо входит в стоимость договора на обслуживание оборудования. При отсутствии соответствующих документов гарантийный срок исчисляется с момента изготовления оборудования. Дата изготовления оборудования определяется по серийному номеру на заводской табличке, или указывается на заводской табличке отдельной строкой.

Пример серийного номера: 164328056. Первые две цифры означают год, следующие две цифры — порядковый номер недели года (43 неделя 2016 года).

Гарантийный срок на узлы и компоненты, замененные по истечению гарантийного срока на оборудование, составляет 12 месяцев. В результате ремонта или замены узлов и компонентов оборудования гарантийный срок на оборудование в целом не обновляется.

Авторизованные сервисные центры и авторизованные сервисные партнеры **BAXI** по согласованию с представительством **BAXI** имеют право увеличивать сроки гарантии.

Гарантийные обязательства утрачивают свою силу в случаях:

- несоблюдения требований, указанных в руководстве по установке и эксплуатации;
- несоблюдения требований обслуживающей организации;
- отсутствия заводской маркировочной таблички на изделии;
- небрежного хранения, механических повреждений при транспортировке или монтаже;
- повреждений, вызванных замерзанием воды;
- повреждений или ухудшения работы оборудования по причине образования накипи;
- отсутствия документов, подтверждающих ввод изделия в эксплуатацию (первый пуск);
- неправильно или неполно заполненного гарантийного талона;
- использования изделия в целях, для которых оно не предназначено.

С условиями гарантии ознакомлен (подпись покупателя)

Для дополнительной информации

Лицом, выполняющим функции иностранного изготовителя в Российской Федерации, является ООО «БДР ТЕРМИЯ РУС». Почтовый адрес: Москва, 129164, Зубарев переулок, дом 15, корпус 1, Бизнес-центр «Чайка-Плаза», офис 309. Адрес электронной почты: info@bdrthermea.ru, сайт: www.baxi.ru

3. Справочные материалы

3.6. СЕРВИСНЫЕ ДОКУМЕНТЫ

3.6.2. ГАРАНТИЙНЫЙ ТАЛОН

ВАХІ

ГАРАНТИЙНЫЙ ТАЛОН

<i>Заполнить при продаже</i>	<i>Заполнить при вводе в эксплуатацию</i>
Модель	Дата ввода в эксплуатацию
Серийный номер	Название и адрес обслуживающей организации
Название и адрес торговой организации	Телефоны
Телефоны	№ лицензии
Дата продажи	Подпись и фамилия технического специалиста, выполнившего первый пуск
Подпись и фамилия продавца	<i>Место печати</i>
<i>Место печати</i>	

Отметки о прохождении периодического сервисного обслуживания

Дата сервисного обслуживания	Фамилия и контактный телефон технического специалиста	Примечания и пояснения	Подпись

3.6. СЕРВИСНЫЕ ДОКУМЕНТЫ

3.6.3. БЛАНК ОТЧЕТА ПО ОТДЕЛЬНОМУ РЕМОНТУ

Бланк отчета по отдельному ремонту

BAHI	Для спец. пометок _____	№ отчета согласно внутр. нумерации _____
Заполняется по данным диспетчерской службы	КЛИЕНТ (Ф.И.О.) _____	
	Почтовый адрес (с индексом) _____	
	_____ Тел.(с кодом) _____	
	ИЗДЕЛИЕ _____	
	Модель _____ Серийный номер _____ Код изделия _____	
Заполняется мастером сервис-центра	Торговая организация _____	

	Телефон (с кодом) _____ Дата продажи _____	
	Организация, выполнившая первый пуск _____	

Заполняется мастером сервис-центра	Мастер, выполнивший первый пуск (Ф.И.О.) _____	
	Телефон (с кодом) _____ Дата первого пуска _____	
	Сервис-центр, выполнивший ремонт _____	

	Мастер (Ф.И.О.) _____	
Телефон (с кодом) _____ Дата ремонта _____		
Описание неисправности _____		
Выполненные работы _____		

Код замененной детали	Название детали	Кол-во
Подтверждаю замену указанных выше деталей/блоков, дату и время прихода мастера; претензий к качеству работ не имею. Не возражаю против обработки содержащихся в отчете данных представителями завода-изготовителя и против телефонной проверки качества работы сервисной организации.		
Замечания клиента _____		_____ <i>Подпись клиента</i>
СТОИМОСТЬ <i>(при гарантийном ремонте не заполняется)</i>		_____ <i>Подпись мастера</i>
Детали _____	Работа _____	
Прочее _____	Итого _____	

3. Справочные материалы

3.7. ВЫДЕРЖКИ ИЗ НОРМАТИВНЫХ ДОКУМЕНТОВ

3.7.1. ОТОПЛЕНИЕ, ВЕНТИЛЯЦИЯ И КОНДИЦИОНИРОВАНИЕ ВОЗДУХА СП 30.13330.2016 (ВЫДЕРЖКА О ПОКВАРТИРНОМ ОТОПЛЕНИИ)

ПРЕДИСЛОВИЕ

1. ИСПОЛНИТЕЛИ – ООО «СанТехПроект»; ОАО «СантехНИИПроект»; ООО ППФ «АК»; ООО «МАКСХОЛтехнолоджиэ»; Третье монтажное управление; НИИМосстрой; ООО «Данфосс»
2. ВНЕСЕН Техническим комитетом по стандартизации ТК 465 «Строительство»
3. ПОДГОТОВЛЕН к утверждению Департаментом градостроительной деятельности и архитектуры Министерства строительства и жилищно-коммунального хозяйства Российской Федерации (Минстрой России)
4. УТВЕРЖДЕН приказом Министерства строительства и жилищно-коммунального хозяйства Российской Федерации от 16 декабря 2016 г. N968/пр и введен в действие с 17 июня 2017 г.
5. ЗАРЕГИСТРИРОВАН Федеральным агентством по техническому регулированию и метрологии (Росстандарт). Пересмотр СП 60.13330.2012 «СНиП 41-01-2003 Отопление, вентиляция и кондиционирование воздуха»

ВВЕДЕНИЕ

В настоящем своде правил приведены требования, соответствующие целям технических регламентов: Федерального закона «О техническом регулировании», Федерального закона «Технический регламент о требованиях пожарной безопасности», Федерального закона «Об энергосбережении и о повышении энергетической эффективности и о внесении изменений в отдельные законодательные акты Российской Федерации», и Федерального закона «Технический регламент о безопасности зданий и сооружений».

Актуализация СП выполнена авторским коллективом: ООО «СанТехПроект» (А. Я. Шарипов, А. С. Богаченкова, В. И. Ливчак), ОАО «СантехНИИПроект» (Т. И. Садовская), ООО ППФ «АК» (А. Н. Колубков), ООО «МАКСХОЛтехнолоджиэ» (Г. К. Осадчий), НИИМосстрой (Г. П. Васильев), Третье монтажное управление (А. В. Бусахин), ООО «Данфосс» (В. Л. Грановский)

СИСТЕМЫ ПОКВАРТИРНОГО ТЕПЛОСНАБЖЕНИЯ (раздел 6.5, СП 60.13330.2016)

6.5.1 Системы поквартирного теплоснабжения предназначены для отопления, вентиляции, горячего водоснабжения квартир в многоквартирных жилых зданиях, в том числе со встроенными нежилыми помещениями общественного назначения. При проектировании систем поквартирного теплоснабжения следует руководствоваться рекомендациями соответствующего нормативного документа, утвержденного в установленном порядке.

6.5.2 В качестве источников теплоты используют индивидуальные теплогенераторы на газовом топливе с закрытыми камерами сгорания. По техническому заданию допускается использование теплогенераторов с открытой камерой сгорания для жилых зданий до пяти этажей (высотой 15 м) как для нового строительства, так и при реконструкции существующего жилого фонда, при возможности организации удаления продуктов сгорания по индивидуальному дымоходу для каждого теплогенератора.

6.5.3 Теплогенераторы общей теплопроизводительностью 50 кВт и менее следует устанавливать: в квартирах – в кухнях или в других нежилых помещениях (кроме ванных); во встроенных помещениях общественного назначения – в специально выделенных помещениях (теплогенераторных) без постоянного пребывания людей.

Теплогенераторы для квартир общей теплопроизводительностью более 50 кВт следует размещать в отдельном помещении – теплогенераторной. При этом общая теплопроизводительность теплогенераторов не должна превышать 100 кВт. В помещениях, в которых предусматривается установка газопотребляющего оборудования, следует предусматривать легкосбрасываемые конструкции.

6.5.4 Подачу наружного воздуха на горение следует предусматривать: для теплогенераторов с закрытыми камерами сгорания – отдельными или коллективными воздухопроводами, встроенными в стены или пристроенными к стенам; для теплогенераторов с открытыми камерами сгорания подача воздуха на горение должна быть обеспечена непосредственно из помещения, в котором установлен теплогенератор, при компенсирующем возмещении объемов наружного воздуха приточной системы вентиляции с естественным или механическим побуждением.

6.5.5 Отвод продуктов сгорания следует предусматривать индивидуальными дымоотводами или коллективными встроенными или пристроенными дымоходами из негорючих материалов, плотными, класса герметичности В согласно ГОСТ Р ЕН 13779, не допуская подсосов воздуха в местах соединений элементов дымоходов и дымоотводов. Устройство выброса дымовых газов отдельно от каждого теплогенератора на фасаде здания через оконные проемы, под лоджиями, балконами и в других местах не допускается.

6.5.6 Дымоотводы и дымоходы не допускается прокладывать через жилые помещения.

Воздуховоды, дымоотводы и дымоходы должны быть выполнены с пределами огнестойкости согласно свода правил по пожарной безопасности, обеспечивающих выполнение требований [2]. Использование для изготовления воздуховодов и дымоходов бывших в употреблении профилей, листов, полос и других металлоконструкций не допускается согласно 6.3.1.

6.5.7 В помещениях, в которых предусматривается установка газовых теплогенераторов и другого газопотребляющего оборудования следует предусматривать установку сигнализаторов загазованности по метану и оксиду углерода, срабатывающих при достижении загазованности помещения 10% НКППР природного газа и содержания в воздухе CO более 20 мг/м. Сигнализатор загазованности следует блокировать с быстродействующим электромагнитным клапаном, установленным на вводе газа в помещение и отключающим подачу газа по сигналу загазованности.

6.5.8 Для помещений, в которых предусматривается размещение газопотребляющего оборудования, следует предусматривать механическую вытяжную вентиляцию и естественную или механическую приточную вентиляцию.

3.7. ВЫДЕРЖКИ ИЗ НОРМАТИВНЫХ ДОКУМЕНТОВ

3.7.2. ВЫПИСКА ИЗ НОРМ И ПРАВИЛ ЕС ДЛЯ ГАЗОВЫХ КОТЛОВ

Установка, техническое обслуживание и эксплуатация газовых котлов в Италии регламентируются нормами UNI-CIG п. 7129 и UNI-CIG п. 7131, выписку из которых мы предлагаем Вашему вниманию:

Сечения труб, составляющих газовую систему, должны обеспечивать подачу газа в нужном объеме для удовлетворения максимального запроса, с ограничением потери давления между счетчиком и любым используемым устройством не более:

- 1,0 мбар для природного газа;
- 2,0 мбар для сжиженного газа.

Трубы, составляющие стационарную часть системы, должны быть стальными, медными или полиэтиленовыми.

- a) Стальные трубы могут быть без сварки или сварены вдоль. Присоединения стальных труб могут быть выполнены с использованием патрубков с резьбой, соответствующей нормам UNI ISO 7/1, или при помощи контактной сварки плавлением. Патрубки и специальные части должны быть выполнены из стали или из ковкого чугуна. Категорически запрещается использование в качестве изоляционного материала на основе сурика и подобных веществ.
- b) Медные трубы по своим качественным характеристикам и размерам должны соответствовать нормам UNI 6507. Для подземных медных трубопроводов минимальная толщина трубы = 2,0 мм. Присоединения медных труб должны быть выполнены при помощи контактной сварки или электросварки, а также путем механического присоединения, при этом необходимо помнить, что последний способ не допускается для труб, проложенных по специальным каналам, и подземных трубопроводов.
- c) Полиэтиленовые трубы, предназначенные исключительно для подземных трубопроводов, по своим качественным характеристикам должны соответствовать нормам UNI ISO 4437, с минимальной толщиной трубы = 3,0 мм. Патрубки и специальные части полиэтиленовых труб должны быть выполнены также из полиэтилена. Присоединения должны проводиться методом контактной сварки плавлением или при помощи нагретых элементов, а также методом электрической сварки плавлением.

Установка системы.

Запрещается установка газовых систем с относительной плотностью газа более 0,80 (тяжелее воздуха) в помещениях с полом ниже уровня земли.

Трубы могут быть установлены на виду, в специальных каналах или под землей. Не допускается установка газовых труб в контакте с водопроводными трубами.

Запрещается использование газовых труб в качестве заземлителей, проводников заземления и защитных проводников электрических систем и устройств, в том числе телефона.

Также запрещается установка газовых труб в дымоходах, в системе мусоропровода, в шахте лифта, а также в пространствах электро- и телефонных систем.

В верхней части любого отвода от используемого устройства, т.е. в верхней части любой гибкой или жесткой подводки соединения устройства с системой, на виду и в легко доступном месте, должен быть установлен отсечной кран.

При установке счетчика вне помещения необходимо установить аналогичный кран непосредственно в месте установки. Баллоны со сжиженным газом должны быть установлены на удалении от источников тепла для защиты баллонов от прямого воздействия тепла и предотвращения нагрева выше 50°C.

Баллоны со сжиженным газом могут быть установлены только в хорошо проветриваемых помещениях (за счет окон, дверей и пр.).

В любом жилом помещении с кубатурой до 20 м³ может быть установлено не более одного баллона с содержанием 15 кг. В помещениях с кубатурой до 50 м³ может быть установлено не более двух баллонов с общим содержанием 30 кг. Установка баллонов с суммарным содержанием более 50 кг должна проводиться вне помещения.

Установка устройств.

Установщик должен проверить, что используемое устройство настроено на работу с данным типом газа.

Стационарные устройства должны быть присоединены к системе при помощи жесткой металлической трубы или гибкой подводки из нержавеющей стали.

Котлы с открытой камерой сгорания.

Газовые устройства, снабженные патрубком газоотводной трубы, должны быть присоединены напрямую к эффективному дымоходу: только при отсутствии дымохода допускается отвод продуктов сгорания непосредственно из помещения. Присоединение к дымоходу (рис. А) должно быть осуществлено с соблюдением следующих норм:

- присоединение должно быть герметично и выполнено из материалов, способных выдержать нормальные механические нагрузки и устойчивых к воздействию тепла, продуктов сгорания и их агрессивных конденсатов;
- присоединение должно иметь не более трех перемен направления, включая присоединительный патрубок дымохода, с внутренними углами более 90°. Изменения направления должны быть выполнены исключительно при помощи специальных колен;
- ось конечного участка присоединения должна быть перпендикулярна внутренней стене, противоположной дымоходу;
- сечение по всей длине присоединения должно быть не менее сечения выходной трубы устройства;
- в присоединении должны отсутствовать отсечные устройства (заглушки).
- при прямом отводе продуктов сгорания из помещения (рис. В) не допускается более двух изменений направления.

3. Справочные материалы

3.7. ВЫДЕРЖКИ ИЗ НОРМАТИВНЫХ ДОКУМЕНТОВ

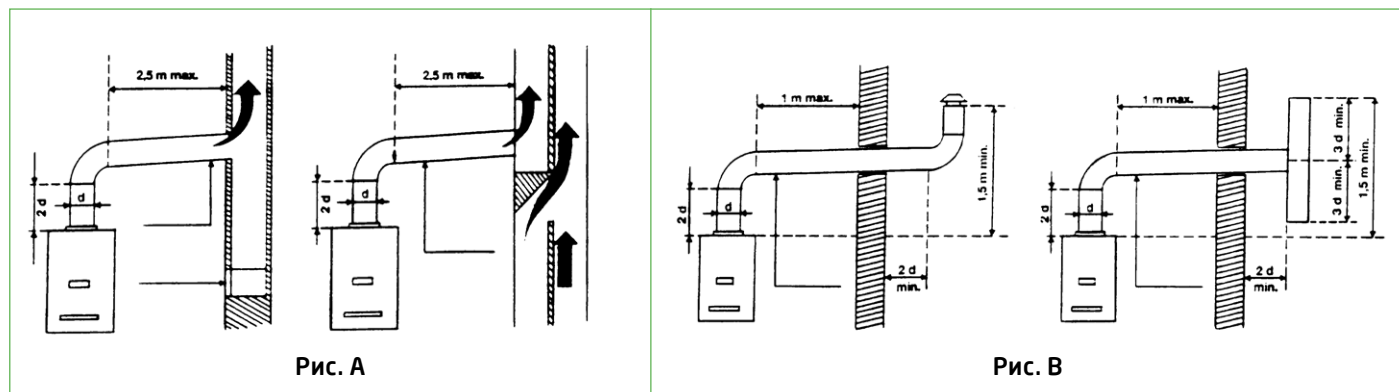


Рис. А

Рис. В

Вентиляция помещений.

В помещении, где установлены газовые устройства, должна быть обеспечена обязательная подача воздуха в количестве, необходимом для нормального горения газа и вентиляции помещения.

Подача воздуха должна осуществляться напрямую через:

- стационарные вентиляционные отверстия, выполненные на стенах помещения и выходящие наружу;
- вентиляционные каналы, отдельные или разветвленные.

Вентиляционные отверстия на внешних стенах помещения должны отвечать следующим требованиям:

- а) иметь общее свободное сечение прохода не менее 6 см^2 на каждый кВт тепловой мощности при минимальной установке 100 см^2 ;
- б) иметь конструкцию, обеспечивающую беспрепятственное поступление воздуха, как с внешней, так и с внутренней стороны стены;
- в) вентиляционные отверстия должны быть защищены, например, решетками, металлической сеткой и т.д., с сохранением при этом полезного сечения, указанного выше;
- д) вентиляционные отверстия должны быть расположены приблизительно на уровне пола, при этом они не должны мешать работе устройств отвода продуктов сгорания; в случае, если такое положение вентиляционных отверстий окажется невозможно, необходимо увеличить сечение соответствующих отверстий не менее, чем на 50%.

Котлы с принудительной вентиляцией.

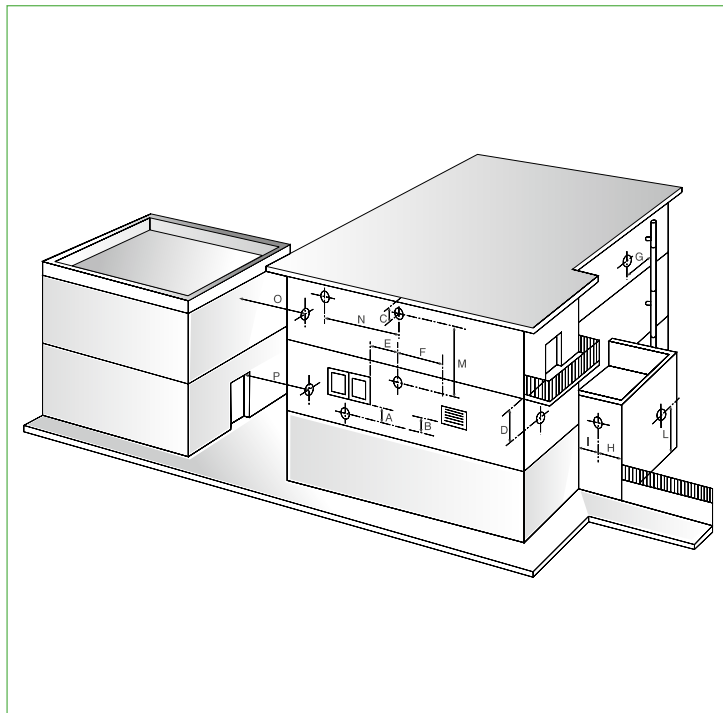
Выписка из Норм и Правил ЕС UNI 7129 (январь 1992г.)

Газовое оборудование для домашнего использования, подключенное к газовой сети. Проектирование, установка и эксплуатация.

Для оборудования типа С с принудительной тягой, дымоходные трубы могут быть проведены через наружную вертикальную стену здания при соблюдении расстояний, указанных ниже:

Местоположение наконечника (вывода) трубы	Размер, показанный на рисунке	Расстояние в мм (для приборов мощностью от 16 до 35 кВт)
Под окном	A	600
Под вентиляционным отверстием	B	600
Под водостоком	C	300
Под балконом	D	300
От окна	E	400
От вентиляционного отверстия	F	600
От водосточных труб вертикальных или горизонтальных	G	300
От угла здания	H	300
От ниши в здании	I	300
От уровня земли	L	2500
Между двумя вертикальными наконечниками труб	M	1500
Между двумя горизонтальными наконечниками труб	N	1000
От другой стены, на которой в радиусе 3 м от отверстия для выхода дыма нет других отверстий для выхода продуктов сгорания и наконечников труб	O	2000
Как указано в пункте "O", но в радиусе 3 м от отверстия для выхода дыма имеются другие отверстия для выхода продуктов сгорания и наконечники труб.	P	3000

3.7. ВЫДЕРЖКИ ИЗ НОРМАТИВНЫХ ДОКУМЕНТОВ



В пространство, ограниченное с четырех сторон, но открытое сверху (вентиляционные шахты, колодцы, внутренние дворики и т.п.) допускается напрямую выводить продукты сгорания газовых отопительных приборов с естественной или принудительной тягой и мощностью от 4 до 35 кВт при обязательном соблюдении следующих условий:

- а) длина наименьшей из сторон стенки данного закрытого пространства должна быть больше или равна 3,5 м.
- б) число вытяжных коллекторов, которые могут выводиться в данное пространство (имеются ввиду коллекторы, собранные из вертикальных колец высотой 0,6 м) должно быть меньше или равно значению отношения площади данного пространства (в м²) к высоте (в м) самой низкой стены, ограничивающей вышеназванное место (число К);
- с) по всей вертикали данного пространства не должны находиться одновременно выходы продуктов сгорания от теплового оборудования и места подачи воздуха для кондиционеров и вентиляции помещений.

Выброс дымовых газов в подобные пространства от газовых агрегатов любого типа с принудительной или естественной тягой, если они используются для поступления воздуха в системы принудительной вентиляции помещений или для охлаждения кондиционеров, категорически запрещен.

Пример:

Внутренний дворик ограничен 4-мя зданиями в 7 этажей (высотой равной $h = 24$ м) и имеет площадь:

$$A = 3,5 \text{ м} \times 8 \text{ м} = 28 \text{ м}^2$$

На основании предшествующих условий имеем:

– пункты а) и с) – условия соответствуют;

– пункт б) $K = A / h = 28 / 24 = 1,16$.

Следовательно, в данном месте с площадью, как указано выше и высотой в 7 этажей можно установить только один коллектор дымовых газов и подключить к коллектору только 7 приборов с выводом продуктов сгорания наружу, каждый мощностью не более указанного в нормах.

Для того, чтобы иметь возможность поставить второй коллектор дымовых газов ($K=2$), необходимо иметь:

1) для $h = 24$ м: $A = h \times K = 24 \times 2 = 48 \text{ м}^2$;

2) для $A = 28$ м: $h = A / K = 14$ м (4 этажа).

Действующие нормы Италии по противопожарной безопасности (Закон от 9 января 1991 г. №10 – DPR от 26 августа 1993, №412):

Ст. 5, п. 9

Многоэтажные здания должны быть оснащены соответствующими газоотводными трубами для удаления продуктов сгорания через крышу здания на нужной высоте, в соответствии с техническими нормами UNI 7129.

Данная норма не является обязательной в случае простой замены отдельного отопительного генератора или при реконструкции отдельных отопительных устройств, установленных ранее в многоэтажном здании, если изначально в месте установки не было предусмотрено системы отвода продуктов сгорания через крышу.

Ст. 11, п. 9

Отдельные отопительные устройства с номинальной мощностью менее 35 кВт должны быть снабжены тех. паспортом устройства.

Ст. 11, п. 11

Первоначальное заполнение тех. паспорта при установке новых отопительных устройств и при реконструкции старых, а также для отдельных отопительных устройств, в том числе и при замене отопительного генератора, должно быть проведено квалифицированным установщиком, в соответствии с требованиями Закона от 5 марта 1990 г., № 46 (ст. 1, п. 1с). С момента вступления в силу данных правил первичное заполнение тех. паспорта для существующих систем, а также замечания по периодическому тех. обслуживанию, проводимому в соответствии с данными правилами, должно выполняться техническим специалистом, отвечающим за работу и тех. обслуживание данного отопительного устройства.

3.7.3. ТАБЛИЦА ТЕХНИЧЕСКИХ ПАРАМЕТРОВ, ТРЕБУЕМЫХ ПРИ СЕРТИФИКАЦИИ CE В СООТВЕТСТВИИ С НОРМАТИВОМ UNI 10640 – UNI 10641

Модель	потребляемая мощность		полезная мощность		Производительность (КПД) согласно нормативу 92/42/СЕЕ		При максимальной мощности				При максимальной мощности				При минимальной мощности				Электрическая мощность			
	макс.	мин.	макс.	мин.	при средней t-ре 70°C	30%	норматив 92/42/СЕЕ	КПД по дыму	Потери в дымоходе	Потери через корпус	T-ра отходящих газов °C	CO ₂	O ₂	Избыток воздуха	Расход дымовых газов кг/сек	T-ра отходящих газов °C	CO ₂	O ₂	Избыток воздуха	Расход дымовых газов кг/сек	котла общая	насоса
	кВт	кВт	кВт	кВт	%	%	%	%	%	%	%	%	%	%	%	%	%	%	%	%	Вт	Вт
ECO Classic 24 F	26.5	1.1	24.8	9.6	93	90.4	☆☆☆	93.4	6.6	0.4	140	7.43	7.7	57	0.014	100	2.86	15.9	309	0.014	135	75
ECO Home 10F	11.3	1.1	10	10	92.9	90.2	☆☆☆	93.3	6.7	0.4	115	4.9	12.2	139	0.012	100	2.2	17.1	432	0.012	130	75
ECO Home 14F	15.7	1.06	14	9.3	92.9	90.2	☆☆☆	93.3	6.7	0.4	115	4.9	12.2	139	0.012	100	2.2	17.1	432	0.012	130	75
ECO Home 24F	25.8	1.06	24	9.3	92.9	90.2	☆☆☆	93.3	6.7	0.4	146	7.2	8.1	63	0.014	116	2.7	16.2	333	0.014	130	75
ECO-4s 10F	11.3	1.1	10	10	92.9	90.2	☆☆☆	93.3	6.7	0.4	115	4.9	12.2	139	0.012	100	2.2	17.1	432	0.012	130	75
ECO-4s 18F	20	1.06	18	9.3	92.9	90.2	☆☆☆	93.3	6.7	0.4	123	4.9	12.2	139	0.012	100	2.2	17.1	408	0.014	130	75
ECO-4s 24F	25.8	1.06	24	9.3	92.9	90.2	☆☆☆	93.3	6.7	0.4	146	7.2	8.1	63	0.014	116	2.7	16.2	333	0.014	130	75
ECO-4s 24	26.3	1.06	24	9.3	91.2	89.3	☆☆	92.2	7.8	1.0	110	5	12.0	134	0.020	85	2.1	17.2	457	0.018	80	75
ECO-4s 1.24F	25.8	1.06	24	9.3	92.9	90.2	☆☆☆	93.3	6.7	0.4	146	7.2	8.1	63	0.014	116	2.2	17.1	333	0.014	130	75
ECO-5 Compact 14F	19.6	1.06	18	3.9	92.3	90.3	☆☆☆	92.8	7.2	0.4	128	5.4	11.3	117	0.014	102	3	15.6	290	0.013	110	77
ECO-5 Compact 18F	19.6	1.06	18	3.9	92.3	90.3	☆☆☆	92.8	7.2	0.4	128	5.4	11.3	117	0.014	102	3	15.6	290	0.013	110	77
ECO-5 Compact 24F	25.8	1.06	24	9.3	93.1	90.5	☆☆☆	93.5	6.5	0.4	140	7	8.4	67	0.015	104	2.6	16.3	350	0.015	110	77
ECO-5 Compact 1.14F	19.6	1.06	18	3.9	92.3	90.3	☆☆☆	92.8	7.2	0.4	128	5.4	11.3	117	0.014	102	3	15.6	290	0.013	110	77
ECO-5 Compact 1.24F	25.8	1.06	24	9.3	93.1	90.5	☆☆☆	93.5	6.5	0.4	140	7	8.4	67	0.015	104	2.6	16.3	350	0.015	110	77
LUNA-3 310Fi	33.3	1.19	31	10.4	93.1	90.8	☆☆☆	93.8	6.2	0.7	145	7.4	7.7	58	0.018	110	2.3	16.9	409	0.019	165	90
LUNA-3 280Fi	30.1	1.19	28	10.4	93.1	90.8	☆☆☆	93.8	6.2	0.7	140	6.8	8.8	72	0.018	110	2.3	16.9	409	0.019	165	90
LUNA-3 240Fi	26.9	1.06	25	9.3	92.9	90.2	☆☆☆	93.4	6.6	0.5	135	6.4	9.5	83	0.017	100	2.3	16.9	409	0.017	135	75
LUNA-3 240i	26.3	1.06	24	9.3	91.2	90.3	☆☆☆	92.3	7.7	1.1	110	5.3	11.5	121	0.019	85	2.3	16.9	409	0.017	80	75
LUNA-3 1.310Fi	33.3	1.19	31	10.4	93.1	90.8	☆☆☆	93.8	6.2	0.7	145	7.4	7.7	58	0.018	110	2.3	16.9	409	0.019	165	90
LUNA-3 1.240Fi	26.9	1.06	25	9.3	92.9	90.2	☆☆☆	93.4	6.6	0.5	135	6.4	9.5	83	0.017	100	2.3	16.9	409	0.017	135	75
LUNA-3 Comfort 310Fi	33.3	1.19	31	10.4	93.1	90.8	☆☆☆	93.8	6.2	0.7	145	7.4	7.7	58	0.018	110	2.3	16.9	409	0.019	165	90
LUNA-3 Comfort 240Fi	26.9	1.06	25	9.3	92.9	90.2	☆☆☆	93.4	6.6	0.5	135	6.4	9.5	83	0.017	100	2.3	16.9	409	0.017	135	75
LUNA-3 Comfort 240i	26.3	1.06	24	9.3	91.2	90.3	☆☆☆	92.3	7.7	1.1	110	5.3	11.5	121	0.019	85	2.3	16.9	409	0.017	80	75
LUNA-3 Comfort 1.310Fi	33.3	1.19	31	10.4	93.1	90.8	☆☆☆	93.8	6.2	0.7	145	7.4	7.7	58	0.018	110	2.3	16.9	409	0.019	165	90
LUNA-3 Comfort 1.240Fi	26.9	1.06	25	9.3	92.9	90.2	☆☆☆	93.4	6.6	0.5	135	6.4	9.5	83	0.017	100	2.3	16.9	409	0.017	135	75
LUNA-3 Comfort 1.240i	26.3	1.06	24	9.3	91.2	90.3	☆☆☆	92.3	7.7	1.1	110	5.3	11.5	121	0.019	85	2.3	16.9	409	0.017	80	75
NUVOLVA-3 Comfort/NUVOLVA-3 840 240Fi	26.3	1.19	24.4	10.4	92.9	90.4	☆☆☆	93.5	6.5	0.6	130	6.2	9.9	89	0.018	100	2.5	16.5	368	0.017	190	75
NUVOLVA-3 Comfort/NUVOLVA-3 840 240i	27.1	1.19	24.4	10.4	90.2	87.9	☆☆	91.7	8.3	1.5	110	4.9	12.2	139	0.022	82	2.1	17.2	457	0.021	110	75
NUVOLVA-3 Comfort/NUVOLVA-3 840 280Fi	30.1	1.19	28	10.4	93.1	90.5	☆☆☆	94.0	6.0	0.9	136	7.1	8.3	65	0.018	100	2.4	16.7	388	0.018	190	90
NUVOLVA-3 Comfort/NUVOLVA-3 840 280i	31.1	1.19	28	10.4	90.6	88.1	☆☆	92.5	7.5	1.9	115	5.2	11.7	125	0.024	82	2.1	17.2	457	0.021	110	90
NUVOLVA-3 Comfort 320Fi	34.5	1.19	32	10.4	-	-	☆☆☆	-	-	-	142	-	-	-	0.021	108	-	-	-	0.021	190	90
LUNA Duo-tec+ 1.12	12.4	2.1	12	2.0	97.8	109	☆☆☆☆	98.3	1.7	0.5	75	8.7	5.4	34	0.006	75	88	5.2	33	0.001	72	43
LUNA Duo-tec+ 1.24	24.7	3.5	24	3.4	97.6	108.8	☆☆☆☆	98.1	1.9	0.5	80	8.7	5.4	34	0.012	80	88	5.2	33	0.002	85	43
LUNA Duo-tec+ 1.28	28.9	4.1	28	4.0	97.6	108.8	☆☆☆☆	98.1	1.9	0.5	80	8.7	5.4	34	0.014	80	88	5.2	33	0.002	90	43
LUNA Duo-tec+ 24 (отоннА)	20.6	3.5	20	3.4	97.7	108.8	☆☆☆☆	98.2	1.8	0.5	80	8.7	5.4	34	0.010	80	88	5.2	33	0.002	73	43
LUNA Duo-tec+ 24 (IBC)	24.7	3.5	24	3.4	-	-	☆☆☆☆	98.2	1.8	0.5	80	8.7	5.4	34	0.012	80	88	5.2	33	0.002	85	55
LUNA Duo-tec+ 28 (отоннА)	24.7	3.9	24	3.8	97.6	108.8	☆☆☆☆	98.1	1.9	0.5	80	8.7	5.4	34	0.012	80	88	5.2	33	0.002	85	43
LUNA Duo-tec+ 28 (IBC)	28.9	3.9	28	3.8	-	-	☆☆☆☆	98.1	1.9	0.5	80	8.7	5.4	34	0.014	80	88	5.2	33	0.002	99	55
LUNA Duo-tec+ 33 (отоннА)	28.9	4.8	28	4.7	97.8	108.9	☆☆☆☆	98.3	1.7	0.5	80	8.7	5.4	34	0.014	80	88	5.2	33	0.002	83	43
LUNA Duo-tec+ 33 (IBC)	34	4.8	33	4.7	-	-	☆☆☆☆	98.3	1.7	0.5	80	8.7	5.4	34	0.016	80	88	5.2	33	0.002	106	55
LUNA Duo-tec+ 40 (отоннА)	33	5.9	32	5.7	97.6	108.8	☆☆☆☆	98.1	1.9	0.5	80	8.7	5.4	34	0.016	80	88	5.2	33	0.003	79	43
LUNA Duo-tec+ 40 (IBC)	41.2	5.9	40	5.7	-	-	☆☆☆☆	98.1	1.9	0.5	80	8.7	5.4	34	0.019	80	88	5.2	33	0.003	111	55
LUNA Duo-tec IN+ 1.24	24.7	3.5	24	3.4	97.6	108.8	☆☆☆☆	98.2	1.9	0.5	80	8.7	5.4	34	0.012	80	88	5.2	33	0.002	85	43
LUNA Duo-tec IN+ 24	24.7	3.5	24	3.4	-	-	☆☆☆☆	98.2	1.8	0.5	80	8.7	5.4	34	0.012	80	88	5.2	33	0.002	85	55
LUNA Duo-tec IN+ 28	28.9	3.9	28	3.8	-	-	☆☆☆☆	98.1	1.9	0.5	80	8.7	5.4	34	0.014	80	88	5.2	33	0.002	99	55

Модель	потребляемая мощность		полезная мощность		Производительность (КПД) (согласно нормативу 92/42/CEE)		При максимальной мощности						При минимальной мощности						Электрическая мощность					
	макс.	мин.	макс.	мин.	при средней Т-ре 70°C	30%	норматив 92/42/CEE	КПД по дыму	Потери в дымоходе	Потери через корпус	Т-ра отходящих газов °C	CO ₂	O ₂	Избыток воздуха	Расход дымовых газов кг/сек	Расход дымовых газов кг/сек	Т-ра отходящих газов °C	CO ₂	O ₂	Избыток воздуха	Расход дымовых газов кг/сек	Расход дымовых газов кг/сек	котла общая	насоса
	кВт	кВт	кВт	кВт	%	%	%	%	%	%	%	%	%	%	%	%	%	%	%	%	%	%	Вт	Вт
Duo-tec Comrast 1.24	24,7	3,5	24	3,4	97,6	107,6	☆☆☆☆	98,1	1,9	0,5	80	8,7	5,4	34	0,012	0,002	55	8,8	5,2	33	0,002	0,002	102	75
Duo-tec Comrast 24 (отопл.)	206	3,5	20	3,4	97,7	107,6	☆☆☆☆	98,2	1,8	0,5	80	8,7	5,4	34	0,010	0,002	55	8,8	5,2	33	0,002	0,002	104	75
Duo-tec Comrast 24 (ГВС)	24,7	3,5	24	3,4	-	-	-	98,2	1,8	0,5	80	8,7	5,4	34	0,012	0,002	55	8,8	5,2	33	0,002	0,002	104	75
Duo-tec Comrast 28 (отопл.)	24,7	3,9	24	3,8	97,6	107,6	☆☆☆☆	98,1	1,9	0,5	80	8,7	5,4	34	0,012	0,002	55	8,8	5,2	33	0,002	0,002	116	75
Duo-tec Comrast 28 (ГВС)	289	3,9	28	3,8	-	-	-	98,1	1,9	0,5	80	8,7	5,4	34	0,014	0,002	55	8,8	5,2	33	0,002	0,002	116	75
NUVOL A Duo-tec+ 16 (отопл.)	12,4	2,3	12	2,2	97,8	108,8	☆☆☆☆	98,3	1,7	0,5	75	8,7	5,4	34	0,006	0,001	75	8,8	5,2	33	0,001	0,001	67	43
NUVOL A Duo-tec+ 16 (ГВС)	16,5	2,3	16	2,2	-	-	-	98,3	1,7	0,5	75	8,7	5,4	34	0,008	0,001	75	8,8	5,2	33	0,001	0,001	76	55
NUVOL A Duo-tec+ 24 (отопл.)	20,6	3,5	20	3,4	97,7	108,8	☆☆☆☆	98,2	1,8	0,5	80	8,7	5,4	34	0,010	0,002	80	8,8	5,2	33	0,002	0,002	73	43
NUVOL A Duo-tec+ 24 (ГВС)	24,7	3,5	24	3,4	-	-	-	98,2	1,8	0,5	80	8,7	5,4	34	0,012	0,002	80	8,8	5,2	33	0,002	0,002	88	55
NUVOL A Duo-tec+ 33 (отопл.)	28,9	4,8	28	4,7	97,7	108,9	☆☆☆☆	98,2	1,8	0,5	80	8,7	5,4	34	0,014	0,002	80	8,8	5,2	33	0,002	0,002	83	43
NUVOL A Duo-tec+ 33 (ГВС)	34	4,8	33	4,7	-	-	-	98,2	1,8	0,5	80	8,7	5,4	34	0,016	0,002	80	8,8	5,2	33	0,002	0,002	106	55
LUNA Platinum+ 1.12	12,4	2,1	12	2,0	97,7	109,0	☆☆☆☆	98,2	1,8	0,5	75	9,0	4,8	30	0,006	0,001	75	9,0	4,8	30	0,001	0,001	64	42
LUNA Platinum+ 1.18	17,4	2,1	16,9	2,0	97,6	108,9	☆☆☆☆	98,1	1,9	0,5	75	9,0	4,8	30	0,008	0,001	75	9,0	4,8	30	0,001	0,001	83	42
LUNA Platinum+ 1.24	24,7	2,5	24	2,4	97,6	108,9	☆☆☆☆	98,1	1,9	0,5	80	9,0	4,8	30	0,011	0,001	80	9,0	4,8	30	0,001	0,001	91	42
LUNA Platinum+ 1.28	28,9	2,9	28	2,8	97,6	108,9	☆☆☆☆	98,1	1,9	0,5	80	9,0	4,8	30	0,013	0,001	80	9,0	4,8	30	0,001	0,001	85	42
LUNA Platinum+ 1.32	33	3,3	32	3,2	97,6	108,8	☆☆☆☆	98,1	1,9	0,5	80	9,0	4,8	30	0,015	0,002	80	9,0	4,8	30	0,002	0,002	103	42
LUNA Platinum+ 24 (отопл.)	16,5	2,5	16	2,4	97,7	108,9	☆☆☆☆	98,2	1,8	0,5	80	9,0	4,8	30	0,008	0,001	80	9,0	4,8	30	0,001	0,001	68	42
LUNA Platinum+ 24 (ГВС)	24,7	2,5	24	2,4	-	-	-	98,2	1,8	0,5	80	9,0	4,8	30	0,011	0,001	80	9,0	4,8	30	0,001	0,001	91	54
LUNA Platinum+ 33 (отопл.)	24,7	3,4	24	3,3	97,6	108,9	☆☆☆☆	98,1	1,9	0,5	80	9,0	4,8	30	0,011	0,002	80	9,0	4,8	30	0,002	0,002	75	42
LUNA Platinum+ 33 (ГВС)	34	3,4	33	3,3	-	-	-	98,1	1,9	0,5	80	9,0	4,8	30	0,016	0,002	80	9,0	4,8	30	0,002	0,002	105	54
LUNA Duo-tec MP 1.35	34,8	5,1	33,8	5	97,4	107,6	☆☆☆☆	98,0	2,0	0,6	76	9,0	4,8	30	0,016	0,002	58	8,5	5,7	38	0,002	0,002	180	110
LUNA Duo-tec MP 1.50	46,3	5,1	45	5	97,4	107,6	☆☆☆☆	98,0	2,0	0,6	80	9,0	4,8	30	0,021	0,002	58	8,5	5,7	38	0,002	0,002	190	115
LUNA Duo-tec MP 1.60	56,6	6,3	55	6,1	97,2	107,6	☆☆☆☆	97,8	2,2	0,6	80	9,0	4,8	30	0,026	0,002	59	9,0	4,8	30	0,003	0,003	210	120
LUNA Duo-tec MP 1.70	66,9	7,4	65	7,2	97,2	107,6	☆☆☆☆	97,8	2,2	0,6	74	9,0	4,8	30	0,031	0,004	55	8,5	5,7	38	0,004	0,004	210	125
LUNA Duo-tec MP 1.90	87,4	9,7	85	9,4	97,3	107,3	☆☆☆☆	97,9	2,1	0,6	70	9,0	4,8	30	0,040	0,005	55	8,5	5,7	38	0,005	0,005	275	165
LUNA Duo-tec MP 1.110	104,9	11,7	102	11,4	97,2	107,4	☆☆☆☆	97,8	2,2	0,6	70	9,2	4,5	27	0,047	0,005	55	9,0	4,8	30	0,005	0,005	320	170
SUM 1.150 i	16,5	9,5	14,9	8,5	90,3	88,2	☆☆	92,8	7,2	2,5	94	4,1	13,6	185	0,015	0,013	89,3	2,7	16,2	333	0,013	0,013	120	80
SUM 1.230 i	24,5	13,5	22,1	11,8	90,2	88,5	☆☆	92,9	7,1	2,7	96	4	13,8	193	0,023	0,017	96	3	15,6	290	0,017	0,017	120	80
SUM 1.300 i	33	17	29,7	14,9	90	88,5	☆☆	91,7	8,3	1,7	110	4,4	13,1	166	0,029	0,023	94,5	2,7	16,2	333	0,023	0,023	120	80
SUM 1.230 IN	24,5	13,5	22,1	11,8	90,2	88,5	☆☆	92,9	7,1	2,7	96	4	13,8	193	0,023	0,017	96	3	15,6	290	0,017	0,017	15	-
SUM 1.300 IN	33	17	29,7	14,9	90	88,5	☆☆	91,7	8,3	1,7	110	4,4	13,1	166	0,029	0,023	94,5	2,7	16,2	333	0,023	0,023	15	-
SUM 1.400 IN	44,4	23	40	20,6	90,1	88,8	☆☆	91,4	8,6	1,3	120	4,7	12,6	149	0,036	0,036	99,5	2,6	16,3	350	0,036	0,036	15	-
SUM 1.490 IN	54,1	27,5	48,7	24,5	90	88,4	☆☆	91,7	8,3	1,7	136	5,8	10,6	102	0,036	0,036	110,9	3,3	15,1	255	0,031	0,031	15	-
SUM 1.620 IN	69	35	62,2	31,6	90,1	88,9	☆☆	92,2	7,8	2,1	122	5,1	11,8	129	0,052	0,043	108,2	3	15,6	290	0,043	0,043	15	-
SUM 1.230 FI	24,5	13,5	22,1	11,8	90	89,6	☆☆	92,3	7,7	2,3	152	6,6	9,2	77	0,015	0,015	114	3	15,6	290	0,017	0,017	170	80
SUM 1.230 FIN	24,5	13,5	22,1	11,8	90	89,6	☆☆	92,3	7,7	2,3	152	6,6	9,2	77	0,015	0,015	114	3	15,6	290	0,017	0,017	70	-
SUM 1.300 FI	33	17	29,7	14,9	90,3	88,8	☆☆	92,7	7,3	2,4	159	8,3	6,1	41	0,016	0,016	114,6	3,5	14,7	234	0,018	0,018	170	80
SUM 1.300 FIN	33	17	29,7	14,9	90,3	88,8	☆☆	92,7	7,3	2,4	159	8,3	6,1	41	0,016	0,016	114,6	3,5	14,7	234	0,018	0,018	70	-
SUM 2.230 i	24,5	13,5	22,1	11,8	90,2	88,5	☆☆	92,9	7,1	2,7	96	4	13,8	193	0,023	0,017	96	3	15,6	290	0,017	0,017	120	80
SUM 2.900 i	33	17	29,7	14,9	90	88,5	☆☆	91,7	8,3	1,7	110	4,4	13,1	166	0,029	0,023	94,5	2,7	16,2	333	0,023	0,023	120	80
SUM 2.900 FI	33	17	29,7	14,9	90,3	88,8	☆☆	92,7	7,3	2,4	159	8,3	6,1	41	0,016	0,016	114,6	3,5	14,7	234	0,018	0,018	170	80
POWER HT 1.450	46,4	12,2	45	11,8	97,3	107,6	☆☆☆☆	97,9	2,1	0,6	75	8,7	5,4	34	0,022	0,006	55	8,4	5,9	39	0,006	0,006	900	-
POWER HT 1.650	67	13,8	65	13,4	97,3	107,6	☆☆☆☆	97,9	2,1	0,6	75	8,9	5,0	31	0,031	0,007	55	8,4	5,9	39	0,007	0,007	110	-
POWER HT 1.850	87,2	33,1	85	32,2	97,5	107,3	☆☆☆☆	98,1	1,9	0,6	78	8,7	5,4	34	0,041	0,016	56	8,6	5,6	36	0,016	0,016	100	-
POWER HT 1.1000	102,7	36,8	100	35,8	97,4	107,4	☆☆☆☆	98,0	2,0	0,6	80	8,7	5,4	34	0,049	0,018	57	8,6	5,6	36	0,018	0,018	160	-
POWER HT 1.1200	123,2	40	120	39	97,4	107,5	☆☆☆☆	98,0	2,0	0,6	77	8,7	5,4	34	0,058	0,019	58	8,4	5,9	39	0,019	0,019	135	-
POWER HT 1.1500	154	41,5	150	40,4	97,4	107,2	☆☆☆☆	98,0	2,0	0,6	75	8,7	5,4	34	0,073	0,020	58	8,4	5,9	39	0,020	0,020	235	-
POWER HT 1.230	215	35	210,1	33,5	97,3	105,4	☆☆☆☆	97,9	1,7	2,5	61	9,3	4,3	26	0,097	0,016	57	9,3	4,3	26	0,016	0,016	330	-
POWER HT 1.280	260	42	254,5	40,2	97,4	105,6	☆☆☆☆	98,0	1,7	2,5	61	9,3	4,3	26	0,118	0,019	57	9,3	4,3	26	0,019	0,019	350	-
POWER HT 1.320	300	48	294	45,9	97,4	105,7	☆☆☆☆	98,0	1,7	2,6	61	9,3	4,3	26	0,136	0,021	57	9,3	4,3	26	0,021	0,021	410	-
POWER HT-A 1.430	400	80	392,8	77	98,2	105,9	☆☆☆☆	98,3	1,7	2,6	62	10,2	2,6	15	0,188	0,038	57	9	4,7	30	0,038	0,038	463	-
POWER HT-A 1.500	470	94	462	91	98,3	105,8	☆☆☆☆	98,4	1,6	2,6	61	10,2	2,6	15	0,22	0,044	57	8,9	4,9	31	0,044	0,044	583	-
POWER HT-A 1.570	540	108	531,4	105	98,5	105,8	☆☆☆☆	98,2	1,8	2,5	62	10,2	2,6	15	0,253	0,05	57	8,9	4,9	31	0,05	0,05	790	-
POWER HT-A 1.650	610	122	601	119	98,5	105,7	☆☆☆☆	98,3	1,7	2,6	62	10,2	2,6	15	0,286	0,057	57	8,9	4,9	31	0,057	0,057	750	-

3. Справочные материалы

3.8. ФОТОГРАФИИ ОБЪЕКТОВ



Офисный центр, г. Саратов
Общая мощность котельной — 960 кВт



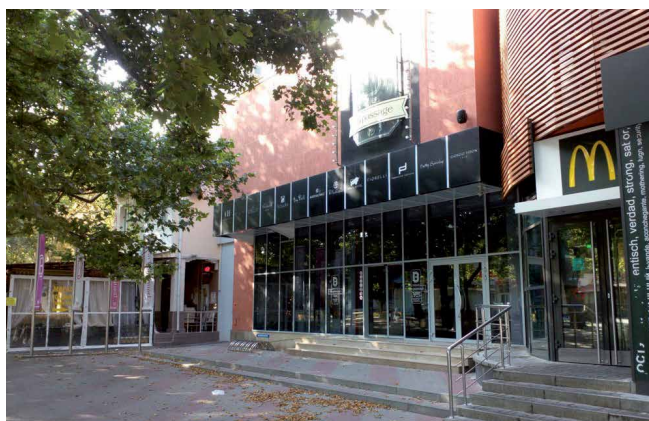
Покровский собор, г. Суздаль
Общая мощность котельной — 65 кВт



Костел Пресвятой Богородицы, г. Тобольск
Общая мощность котельной — 170 кВт



Интернат им. А.П. Хлебушкиной, г. Ташкент
Общая мощность — 500 кВт



Ресторан McDonald's, г. Геленджик
Общая мощность котельной — 140 кВт



Спорткомплекс «Гладиатор», г. Нальчик
Общая мощность котельной — 1,2 МВт

3.8. ФОТОГРАФИИ ОБЪЕКТОВ



ТЦ «Питер», г. Чебоксары
Общая мощность котельной — 600 кВт



Фитнес-центр «Мой спорт Белоозерский»
Общая мощность котельной — 1,5 МВт



ЖК «Вальдау», г. Калининград
Общая мощность котельной — 4 МВт



Автосервис, г. Йошкар-Ола
Общая мощность котельной — 500 кВт



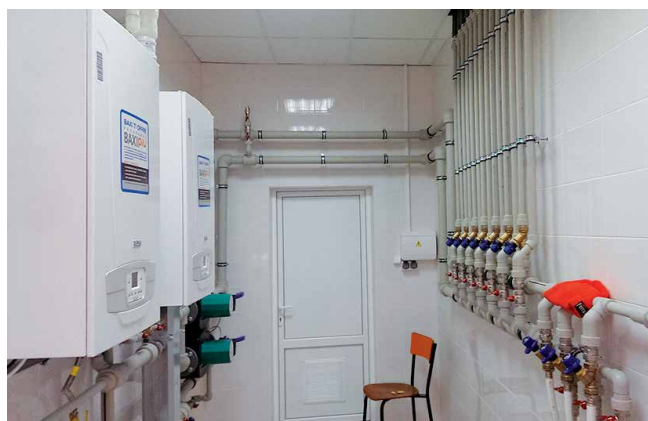
Жилой дом, г. Краснодар
Общая мощность котельной — 460 кВт



МФЦ, г. Чебоксары
Общая мощность котельной — 1 МВт

3. Справочные материалы

3.8. ФОТОГРАФИИ ОБЪЕКТОВ



ТК «BB Passage», г. Геленджик
Общая мощность котельной — 140 кВт



Магазин, г. Ковров
Общая мощность котельной — 150 кВт



Жилой дом, г. Челябинск
Общая мощность котельной — 140 кВт



Жилой дом, г. Электросталь
Общая мощность котельной — 92 кВт



Картонно-рубероидный завод, г. Рязань
Общая мощность котельной — 1,8 МВт



Здание рынка, д. Баранцево
Общая мощность котельной — 265 кВт

3.8. ФОТОГРАФИИ ОБЪЕКТОВ



Жилой дом, г. Химки
Общая мощность котельной — 200 кВт



Жилой дом, г. Ставрополь
Общая мощность котельной — 300 кВт



Складской комплекс, г. Нижний Новгород
Общая мощность котельной — 100 кВт



РЦ «Б-45», г. Калуга
Общая мощность котельной — 400 кВт



Автосалон Renault, г. Йошкар-Ола
Общая мощность котельной — 600 кВт



Частный дом, г. Чебоксары
Общая мощность котельной — 62 кВт

