



RAUTHERMEX®

СИСТЕМА ДЛЯ ТЕПЛОСНАБЖЕНИЯ
ПРОГРАММА ПОСТАВОК 817300/11 RU

RAUTHERMEX®

СОДЕРЖАНИЕ

1.	Трубы SDR 11 для систем отопления и горячего водоснабжения	4
1.1	Трубы SDR 11	4
1.2	Техника соединения REHAU на подвижной гильзе SDR 11	6
1.3	Шаровый кран REHAU с отводом для монтажной гильзы SDR 11	11
1.4	Техника соединения электросварными муфтами FUSAPEX	12
2.	Трубы SDR 7,4 для питьевого водоснабжения	13
2.1	Трубы SDR 7,4	13
2.2	Соединения на подвижной гильзе SDR 7,4	14
2.3	Техника соединения REHAU на подвижной гильзе SDR 7,4	16
2.4	Шаровый кран REHAU с отводом для монтажной гильзы SDR 7,4	22
3.	Трубы RAUTHERMEX cool SDR 11 для систем охлаждения	23
4.	Комплекты муфт REHAU	24
4.1.	Комплект соединительных муфт RAUTHERMEX поколения I (усадебные)	24
4.2.	Комплект Т-образных муфт RAUTHERMEX поколения II	25
4.3.	Комплекующие и запасные части муфт REHAU	26
5.	Домовые вводы и концевые заглушки	27
6.	Монтажный инструмент	30

1 ТРУБЫ SDR 11 ДЛЯ СИСТЕМ ОТОПЛЕНИЯ И ГОРЯЧЕГО ВОДОСНАБЖЕНИЯ

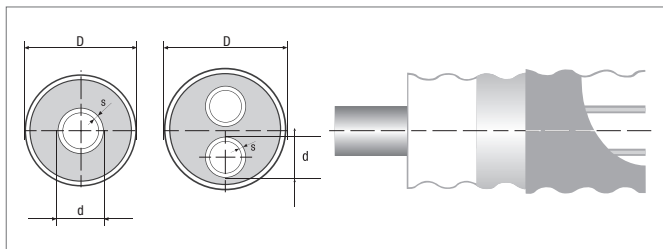
1.1 ТРУБЫ SDR 11

Трубы RAUTHERMEX для горячего водоснабжения (светло-серая внешняя оболочка)

выдерживают температуру до 95 °С и давление до 6 бар, состоят из:

- внутренней трубы из сшитого полиэтилена (PE-Xa), в соответствии с DIN 16892/93, с кислородозащитным слоем из этиленвинилалкоголя (EVOH), окрашенным в оранжевый цвет и выполненным в соответствии с DIN 4726;
- теплоизолирующего слоя из серийно изготавливаемого полиуретанового пенопласта, не содержащего фторхлоруглеродов;
- гофрированной, бесшовно экструдированной внешней оболочки из полиэтилена (PE-LD) серого цвета.
- теплоизолирующего слоя из серийно производимого пенопласта из полиуретана, не содержащего фторхлоруглеродов FCKW.

- серой, гофрированной, экструдированной внешней оболочки из полиэтилена(PE-LLD).
Поставка труб RAUTHERMEX SDR 11 - в бухтах.



Трубы UNO, серии 1, SDR 11

Арт.	Тип	d	s	D	[кг/м]	Максимальная длина труб в бухте [м]		/м
						2,8 м x 0,8 м	2,8 м x 1,2 м	
230 797-001	25/91	25	2,3	93	1,20	377	560	31,82
230 637-001	32/91	32	2,9	93	1,34	377	560	37,22
230 647-001	40/91	40	3,7	93	1,39	377	560	39,25
230 657-001	50/111	50	4,6	113	1,97	271	380	56,84
230 667-001	63/126	63	5,8	128	2,60	192	280	79,84
230 677-001	75/162	75	6,8	163	4,11	92	144	98,79
230 687-001	90/162	90	8,2	163	4,56	92	144	110,97
230 697-001	110/162	110	10,0	163	5,69	92	144	129,91
222 677-002	125/182	125	11,4	184	6,20	-	86	188,11
222 687-001	160/250	160	14,6	250	11,43	Отрезки длиной 12 м по запросу		290,95

Трубы DUO, серии 1, SDR 11

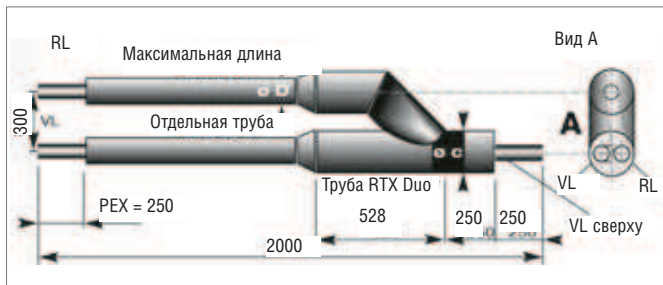
Арт.	Тип	d	s	D	[кг/м]	Максимальная длина труб в бухте [м]		/м
						2,8 м x 0,8 м	2,8 м x 1,2 м	
230 747-001	25+25/111	25	2,3	113	1,73	271	380	51,42
230 757-001	32+32/111	32	2,9	113	1,87	271	380	58,19
230 767-001	40+40/126	40	3,7	128	2,45	192	280	71,73
230 777-001	50+50/162	50	4,6	163	3,96	92	144	96,08
230 787-001	63+63/182	63	5,8	184	5,28	-	86	132,63

Разветвители труб RAUTHERMEX SDR 11 для горячего водоснабжения

выдерживают температуру до 95 °С (кратковременная) и давление до 6 бар, состоят из:

- внутренней трубы из сшитого полиэтилена (PE-Xa) в соответствии с DIN 16892/93 с кислородозащитным слоем в соответствии с DIN 4726;
- теплоизолирующего слоя без фторхлоруглеродов FCKW и вспененного пентаном;
- внешней оболочки из полиэтилена высокого давления PE-HD черного цвета;
- углов, изготовленных из сегментов сваркой без видимого шва.

Общая длина: 2,24 м.
Свободные концы трубы: 250 мм.



Служат для перехода от двух труб RAUTHERMEX UNO в одну трубу RAUTHERMEX DUO.

Арт.	2 x труба UNO	D	Труба DUO	Внутренние трубы	[кг/шт.]		/шт.	
					d	s		
240314-001	25/91	91	25+25/111	111	25	2,3	2,00	473,65
240354-001	32/91	91	32+32/111	111	32	2,9	5,40	493,96
240364-001	40/91	91	40+40/126	126	40	3,7	5,80	530,49
240374-001	50/111	111	50+50/162	162	50	4,6	7,00	594,09
239423-001	63/126	126	63+63/182	182	63	5,8	17,00	715,90

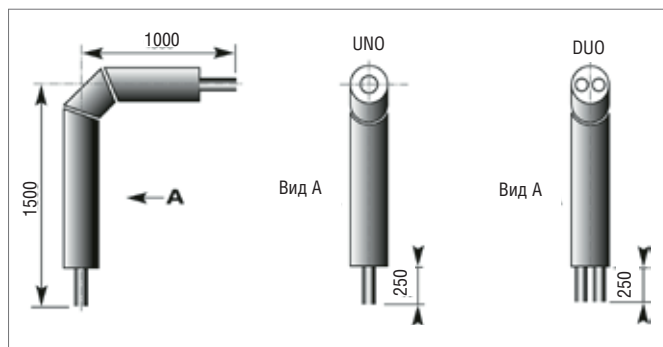
Домовые вводы труб RAUTHERMEX SDR 11 для горячего водоснабжения

выдерживают температуру до 95 °С (кратковременная) и давление до 6 бар, состоят из:

- изогнутой внутренней трубы из сшитого полиэтилена (PE-Xa) в соответствии с DIN 16892/93 и кислородозащитной внешней оболочки в соответствии с DIN 4726;
- теплоизолирующего слоя без фторхлоруглеводородов FCKW и вспененного пентаном;
- внешней оболочки из полиэтилена высокого давления PE-HD черного цвета.

Длина отвода: 1 м x 1,5 м.

Свободные концы труб: 250 мм.



Домовые вводы UNO серии 1, SDR 11

Арт.	Тип	Внутренняя труба		Внешняя труба D	Радиус R	[кг/шт.]	/шт.
		d	s				
240004-001	25/91	25	2,3	91	138	2,85	240,89
240064-001	32/91	32	2,9	91	141	3,07	244,96
240074-001	40/91	40	3,7	111	175	3,47	255,77
240084-001	50/111	50	4,6	111	200	4,92	282,83
240094-001	63/126	63	5,8	126	200	6,50	335,62
240054-001	75/162	75	6,8	162	240	8,47	400,57
240114-001	90/162	90	8,2	162	285	11,40	499,37
240124-001	110/162	110	10,0	162	345	14,23	592,74
222827-001	125/182	125	11,4	184	-	16,03	778,14
222837-001	160/250	160	14,6	250	-	25,37	2.327,68

Домовые вводы DUO серии 1, SDR 11

Арт.	Тип	Внутренняя труба		Внешняя труба D	Радиус R	[кг/шт.]	/шт.
		d	s				
240194-001	25+25/111	2x25	2,3	111	138	4,71	336,97
240224-001	32+32/111	2x32	2,9	111	141	4,67	392,46
240234-001	40+40/126	2x40	3,7	126	175	7,42	433,05
240244-001	50+50/162	2x50	4,6	162	200	9,90	507,49
243788-001	63+63/182	2x63	5,8	182	200	13,20	690,18

Домовые вводы труб RAUTHERMEX SDR 11 (сталь)

выдерживают температуру до 95 °С (кратковременная) и давление до 6 бар, состоят из:

- предварительно изолированной внутренней трубы из стали;
- двух приваренных переходов REHAU со сварным концом, размеры 160 x 14,6 мм;
- двух подвижных гильз REHAU.

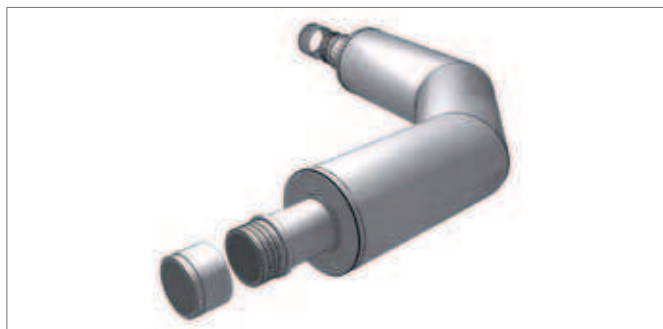
Материал:

Внутренняя труба: St 37.0

Теплоизоляция: пенополиуретан без фторхлоруглеводородов FCKW

Внешняя оболочка: полиэтилен высокого давления (PE-HD)

Длина отвода: 1,0 x 1,0 м



Арт.	Тип	Размеры	Размеры	Внешняя труба D	[кг/шт.]	/шт.
		Переход	Надвижная гильза			
201227-001	160/250	160 x 14,6 - 168,3 x 4,1	160 x 14,6	250	80,00	по запросу

Сигнальная лента RAUTHERMEX трассы теплоснабжения

Служит для обозначения мест укладки труб RAUTHERMEX. Лента с надписью „Осторожно, теплотрасса“ раскручивается на высоте 40 см от глубины укладки труб.

Цвет: желтый



Арт.	Длина [м]	Ширина [мм]	/шт.
240413-001	250	40	27,06

1 ТРУБЫ ДЛЯ ГОРЯЧЕГО ВОДОСНАБЖЕНИЯ

1.2 ТЕХНИКА СОЕДИНЕНИЯ REHAU НА НАДВИЖНОЙ ГИЛЬЗЕ SDR 11

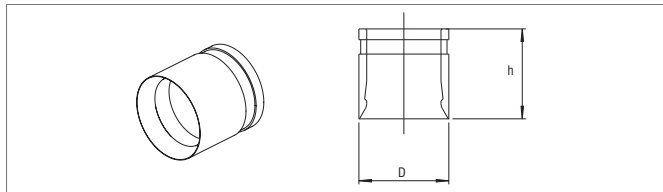
Надвижная гильза REHAU для труб SDR 11

Служит для соединения труб RAUPEX и RAUTHERM FW SDR 11.

Материал:

Размеры 25 - 63: CuZn39Pb3

Размеры 75 - 160: латунь Rg 7



Арт.	Размеры	D	h	[кг/шт.]	Количество в упаковке	Единица поставки	/шт.
139572-001	25 x 2,3	30	27	0,040	50 шт.	50 шт.	1,27
139492-001	32 x 2,9	39,5	35	0,080	50 шт.	50 шт.	2,64
138683-001	40 x 3,7	49	37	0,131	25 шт.	25 шт.	5,16
138693-001	50 x 4,6	61	44	0,260	25 шт.	25 шт.	7,28
138703-001	63 x 5,8	74	53	0,390	25 шт.	25 шт.	10,92
267671-001	75 x 6,8	90	53	0,500	1 шт.	1 шт.	36,20
267681-001	90 x 8,2	108	53	0,520	1 шт.	1 шт.	43,50
267691-001	110 x 10,0	130	53	1,090	1 шт.	1 шт.	58,02
235229-001	125 x 11,4	145	53	1,597	1 шт.	1 шт.	87,04
234324-001	160 x 14,6	185	53	2,450	1 шт.	1 шт.	130,60

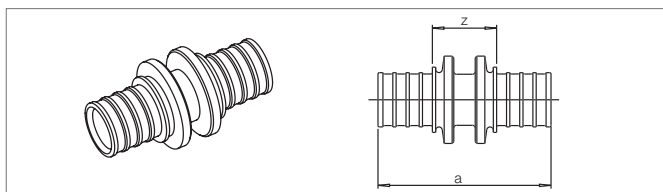
Муфта соединительная равнопроходная, SDR 11

Фитинг для подвижных гильз REHAU с держателями для соединения труб RAUPEX и RAUTHERM SDR 11 и подвижных гильз REHAU SDR 11.

Материал:

Размеры 25 - 63: устойчивая к коррозии латунь в соответствии с DIN EN 12164 - 12168

Размеры 75 - 160: латунь Rg 7



Арт.	Размеры	a	z	[кг/шт.]	Количество в упаковке	Единица поставки	/шт.
139292-001	25 x 2,3	67	16	0,093	50 шт.	10 шт.	8,08
139302-001	32 x 2,9	80	18	0,180	30 шт.	3 шт.	12,33
138823-001	40 x 3,7	90	26	0,380	25 шт.	5 шт.	20,89
138833-001	50 x 4,6	104	26	0,570	1 шт.	1 шт.	30,41
138843-001	63 x 5,8	122	35	0,940	1 шт.	1 шт.	44,27
267611-001	75 x 6,8	131,5	31,5	1,480	1 шт.	1 шт.	132,10
267621-001	90 x 8,2	131,5	31,5	2,400	1 шт.	1 шт.	171,74
267631-001	110 x 10,0	131,5	31,5	3,120	1 шт.	1 шт.	192,93
235219-001	125 x 11,4	133	33	4,500	1 шт.	1 шт.	348,69
234334-001	160 x 14,6	143	43	5,500	1 шт.	1 шт.	442,79

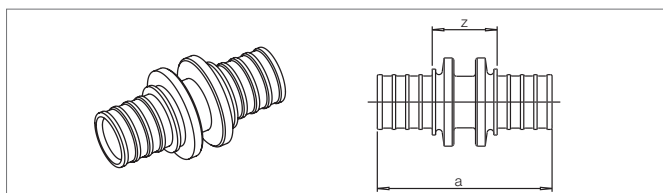
Муфта соединительная переходная SDR 11

Фитинг для подвижных гильз REHAU с держателями для соединения труб RAUPEX и RAUTHERM SDR 11 и подвижных гильз REHAU SDR 11.

Материал:

Размеры 25 - 63: устойчивая к коррозии латунь в соответствии с DIN EN 12164 - 12168

Размеры 75 - 110: латунь Rg 7



Арт.	Размеры	a	z	[кг/шт.]	Количество в упаковке	Единица поставки	/шт.
139342-001	32 x 2,9 - 25 x 2,3	73,5	17	0,140	30 шт.	3 шт.	12,33
138853-001	40 x 3,7 - 32 x 2,9	87	28	0,280	25 шт.	5 шт.	20,89
138863-001	50 x 4,6 - 40 x 3,7	98	27	0,480	1 шт.	1 шт.	30,41
138873-001	63 x 5,8 - 50 x 4,6	117	32	0,760	1 шт.	1 шт.	40,17
267641-001	75 x 6,8 - 63 x 5,8	132	32	1,400	1 шт.	1 шт.	136,46
267651-001	90 x 8,2 - 75 x 6,8	137	36	1,700	1 шт.	1 шт.	168,72
267661-001	110 x 10,0 - 90 x 8,2	137	36	3,100	1 шт.	1 шт.	204,29

Тройник REHAU для труб SDR 11

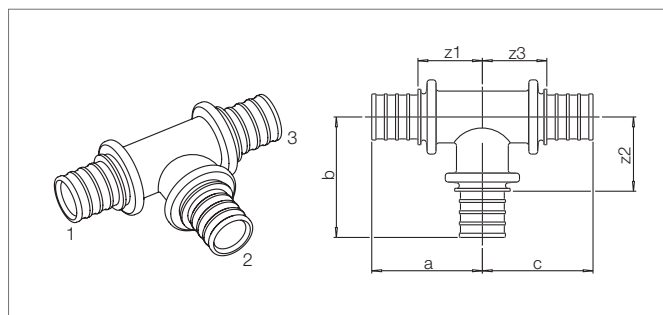
Фитинг для подвижных гильз REHAU с держателями для соединения труб RAUPEX и RAUTHERM SDR 11 и подвижных гильз REHAU SDR 11.

Материал:

Размеры 25 - 63: устойчивая к коррозии латунь в соответствии с DIN EN 12164 - 12168

Размеры 75 - 110: латунь Rg 5

Цвет: белый



Арт.	Размеры	a	b	c	z ₁	z ₂	z ₃	[кг/шт.]	Количество в упаковке	Единица поставки	/шт.
Тройник равнопроходный											
139122-001	25 x 2,3	50	53,5	50	24,5	28	24,5	0,200	50 шт.	10 шт.	8,83
139132-001	32 x 2,9	59,25	64	59,25	28,25	33	28,25	0,400	30 шт.	3 шт.	18,71
138773-001	40 x 3,7	67	75	67	35	43	35	0,770	25 шт.	1 шт.	36,73
244372-001	50 x 4,6	89,3	88,9	89,3	46,5	46	46,5	0,870	25 шт.	1 шт.	49,18
244382-001	63 x 5,8	104,5	107,5	104,5	54,5	57,5	54,5	2,350	25 шт.	1 шт.	55,20
221946-001	75 x 6,8	116,5	116,5	116,5	66,5	66,5	66,5	2,700	1 шт.	1 шт.	239,41
221948-001	90 x 8,2	125,5	125,5	125,5	75,5	75,5	75,5	4,000	1 шт.	1 шт.	281,19
221953-001	110 x 10,0	136,5	136,5	136,5	86,5	86,5	86,5	6,000	1 шт.	1 шт.	383,34
Тройник с уменьшенными боковым и торцевым проходами											
1 - 2 - 3											
139242-001	32-25-25	56,5	57,5	50	25,5	32	24,5	0,280	30 шт.	3 шт.	18,71
139163-001	40-32-32	69	67	63	37	40	36	0,580	1 шт.	1 шт.	33,34
221925-001	50-25-40	81,5	68,5	74	40,5	43	40	0,820	1 шт.	1 шт.	48,44
138803-001	50-32-40	63	76	67	31	41	31	0,720	1 шт.	1 шт.	49,36
221926-001	63-32-50	98	82	87,5	48	51	46,5	1,200	1 шт.	1 шт.	72,30
221928-001	63-40-40	98	87	80,5	48	53	46,5	1,500	1 шт.	1 шт.	75,16
221930-001	63-40-50	98	87	87,5	48	53	46,5	1,600	1 шт.	1 шт.	82,63
221933-001	63-50-50	98	94	87,5	48	53	46,5	1,600	1 шт.	1 шт.	90,10
221935-001	75-32-63	91,5	88,5	87,5	41,5	7,5	37,5	2,100	1 шт.	1 шт.	213,48
221938-001	75-50-63	102	102	98	52	61	48	2,400	1 шт.	1 шт.	213,48
221943-001	75-63-63	108,5	112,5	104,5	58,5	62,5	54,5	2,500	1 шт.	1 шт.	213,48
Тройник с уменьшенным боковым проходом											
1 - 2 - 3											
139172-001	32-25-32	56,5	57,5	56,5	25,5	32	25,5	0,325	30 шт.	3 шт.	18,71
138783-001	40-25-40	63	67	63	31	40	31	0,670	1 шт.	1 шт.	35,01
138793-001	40-32-40	63	72	63	31	41	31	0,700	1 шт.	1 шт.	35,01
244412-001	50-25-50	72,5	68,5	72,5	32,5	43	31,5	0,830	1 шт.	1 шт.	43,18
138813-001	50-32-50	71	76	71	32	44	32	0,820	1 шт.	1 шт.	43,18
244422-001	50-40-50	81	80	81	40	46	40	0,900	1 шт.	1 шт.	49,18
244442-001	63-25-63	82,5	78,5	82,5	32,5	53	32,5	1,200	1 шт.	1 шт.	57,93
244452-001	63-32-63	87	85	87	37	54	37	1,200	1 шт.	1 шт.	64,49
244462-001	63-40-63	91,5	90	91,5	41,5	56	41,5	1,700	1 шт.	1 шт.	64,49
244472-001	63-50-63	98	97	98	48	56	48	1,900	1 шт.	1 шт.	64,49
221934-001	75-25-75	86,75	82	86,75	36,75	56,5	36,75	2,100	1 шт.	1 шт.	181,51
267791-001	75-32-75	91,5	89	91,5	41,5	58	41,5	2,100	1 шт.	1 шт.	181,51
221936-001	75-40-75	96	94,5	96	46	60,5	46	2,250	1 шт.	1 шт.	181,51
231326-001	75-50-75	102	101	102	52	60	52	2,500	1 шт.	1 шт.	181,51
221944-001	75-63-75	108,5	112,5	108,5	58,5	62,5	58,5	2,500	1 шт.	1 шт.	217,78
231336-001	90-32-90	91,5	98	91,5	41,5	67	41,5	3,000	1 шт.	1 шт.	196,00
221945-001	90-40-90	96	103,5	96	46	69,5	46	3,200	1 шт.	1 шт.	196,00
231346-001	90-63-90	108,5	121	108,5	58,5	71	58,5	3,800	1 шт.	1 шт.	215,20
231356-001	110-32-110	91,5	109	91,5	41,5	78	41,5	4,300	1 шт.	1 шт.	239,58
221950-001	110-50-110	102	122	102	52	81	52	5,300	1 шт.	1 шт.	279,47
231366-001	110-63-110	108,5	132	108,5	58,5	82	58,5	5,400	1 шт.	1 шт.	290,36
Тройник с расширенным боковым проходом											
1 - 2 - 3											
267781-001	63-75-63	113	108,5	113	63	58,5	63	1,690	1 шт.	1 шт.	288,08
Тройник с уменьшенным торцевым проходом											
1 - 2 - 3											
139192-001	32-32-25	59,25	64	52,75	28,25	33	27,25	0,350	30 шт.	3 шт.	18,71

Тройники REHAU серии 1 в комплекте с монтажными гильзами

Стальной литой тройник с приваренным переходником на подвижную гильзу для соединения труб RAUTHERMEX SDR 11.

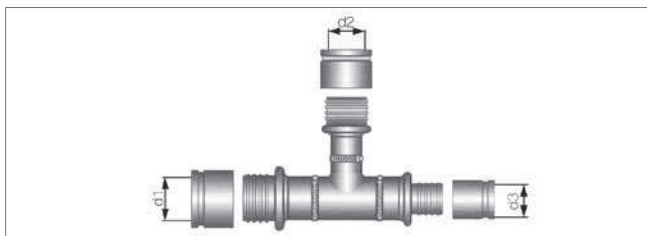
Материал:

Тройник: сталь St 37

Надвижная гильза:

Размеры 25 - 63: CuZn39Pb3

Размеры 75 - 160: латунь Rg 7



Арт.	d1 (мм)	d2 (мм)	d3 (мм)	[кг/шт.]	/шт.
222684-001	40	25	32	1,500	127,89
222704-001	50	40	40	2,000	177,28
222714-001	63	25	50	2,500	219,23
241194-001	75	25	63	2,530	259,84
241214-001	75	40	63	2,820	274,71
241304-001	90	25	75	3,840	327,50
241314-001	90	32	75	4,050	336,97
241324-001	90	40	75	4,230	342,39
241334-001	90	50	75	4,570	364,04
241344-001	90	63	75	5,090	381,63
241354-001	90	75	75	4,470	404,64
241434-001	110	25	90	5,000	420,88
241444-001	110	32	90	5,250	430,35
241454-001	110	40	90	5,430	437,12
241464-001	110	50	90	5,770	457,41
241474-001	110	63	90	5,770	476,37
241484-001	110	75	90	6,290	495,31
241494-001	110	90	90	7,000	511,55

Тройник с уменьшенным боковым проходом

Арт.	d1 (мм)	d2 (мм)	d3 (мм)	[кг/шт.]	/шт.
241364-001	90	25	90	4,550	361,33
241394-001	90	50	90	5,280	403,29
241414-001	90	75	90	6,510	437,12
241504-001	110	25	110	5,530	466,88
241524-001	110	40	110	6,260	481,77
241554-001	110	75	110	6,780	541,32
241564-001	110	90	110	7,490	580,57

Тройник REHAU (сталь), предизолированный

предварительно изолированный тройник из стали, включая напрессовочный фитинг и подвижную гильзу.

Прямой отвод (125)

Отвод под углом 45° (160)

Материал:

Тройник: сталь St 37

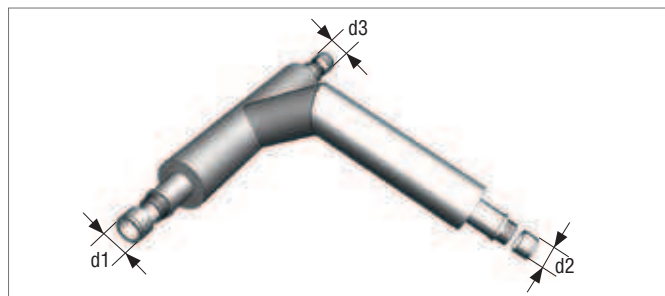
Надвижная гильза:

Размеры 25 - 63: CuZn39Pb3

Размеры 75 - 160: латунь Rg 7

Теплоизоляция: полиуретан без фторхлоруглеводородов FCKW.

Внешняя оболочка: полиэтилен высокого давления (PE-HD)

**Тройник равнопроходный**

Арт.	d1 (мм)	d2 (мм)	d3 (мм)	[кг/шт.]	/шт.
201411-001*	125	125	125	27	1.925,90
201413-001	160	160	160	50	2.550,50

* используется соединительная муфта I 182/200

Иные размеры стальных тройников REHAU поставляются по запросу.

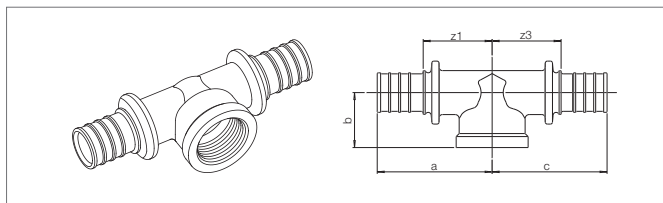
Тройник REHAU с внутренней резьбой, SDR 11

Фитинг для подвижных гильз REHAU с держателями для соединения труб RAUPEX и RAUTHERM SDR 11 подвижных гильз REHAU SDR 11.

Материал:

устойчивая к коррозии латунь в соответствии с DIN EN 12164 - 12168

Цвет: серебристый



Арт.	Размеры	a	h	c	z ₁	z ₃	[кг/шт.]	Количество в упаковке	Единица поставки	/шт.
Отвод с внутренней резьбой										
244482-001	25 - Rp 1/2" - 25	56	30	56	27	27	0,215	50 шт.	10 шт.	11,08
138533-001	25 - Rp 3/4" - 25	56	25,5	56	30,5	30,5	0,225	50 шт.	10 шт.	11,08
244492-001	32 - Rp 1/2" - 32	66,5	34	66,5	30,5	30,5	0,320	30 шт.	3 шт.	21,74
244502-001	32 - Rp 3/4" - 32	66,5	35,5	66,5	30,5	30,5	0,345	1 шт.	1 шт.	21,74
138543-001	32 - Rp 1" - 32	66,5	30	66,5	35,5	35,5	0,420	1 шт.	1 шт.	21,74
244512-001	40 - Rp 1/2" - 40	63	40	63	22	22	0,560	1 шт.	1 шт.	37,76
244522-001	40 - Rp 3/4" - 40	67	41,5	67	26	26	0,613	1 шт.	1 шт.	39,76
138723-001	40 - Rp 1" - 40	72	37	70,5	40	38,5	0,700	1 шт.	1 шт.	37,76
244532-001	50 - Rp 1/2" - 50	70	45	70	22	22	0,890	1 шт.	1 шт.	42,87
244542-001	50 - Rp 3/4" - 50	74	46,5	74	26	26	1,020	1 шт.	1 шт.	42,87
138733-001	50 - Rp 1" - 50	84	43	86,5	45,5	47,5	0,930	1 шт.	1 шт.	42,87
138753-001	50 - Rp 1 1/4" - 50	84,5	43	86,5	45,5	47,5	0,970	1 шт.	1 шт.	42,87
244552-001	63 - Rp 1/2" - 63	82	56	82	23,5	23,5	1,100	1 шт.	1 шт.	60,12
244562-001	63 - Rp 3/4" - 63	85	56,5	85	26,5	26,5	1,270	1 шт.	1 шт.	60,12
244572-001	63 - Rp 1" - 63	89,5	57	89,5	31	31	1,390	1 шт.	1 шт.	60,12
138763-001	63 - Rp 1 1/4" - 63	91	43	91	42	42	1,570	1 шт.	1 шт.	60,12
Тройник разнопроходной с внутренней резьбой										
138713-001	40 - Rp 1" - 32	72	37	74,5	40	42,5	0,160	1 шт.	1 шт.	37,76
138743-001	50 - Rp 1 1/4" - 40	84,5	43	79,5	45,5	47,5	0,890	1 шт.	1 шт.	42,92

Отвод 45° для труб SDR 11

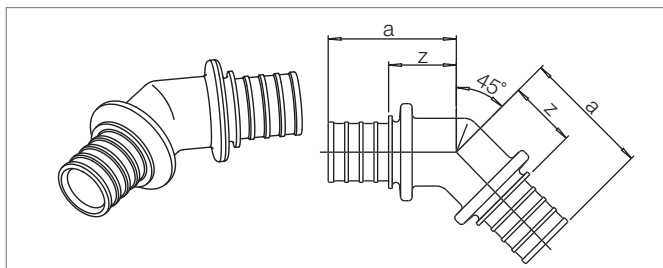
Фитинги для подвижных гильз REHAU с держателями для соединения труб RAUPEX и RAUTHERM SDR 11 и подвижных гильз REHAU SDR 11.

Материал:

Размеры 20 - 63: устойчивая к коррозии латунь в соответствии с DIN EN 12164 - 12168

Размеры 75: красная латунь Rg 5

Цвет: серебристый



Арт.	Размеры	a	z	[кг/шт.]	Количество в упаковке	Единица поставки	/шт.
237786-001	25 x 2,3	45,5	20	0,137	50 шт.	10 шт.	12,46
237796-001	32 x 2,9	53,5	22,5	0,259	30 шт.	3 шт.	18,16
237806-001	40 x 3,7	57,5	23,5	0,457	1 шт.	1 шт.	34,20
237816-001	50 x 4,6	67	26	0,700	1 шт.	1 шт.	54,11
237826-001	63 x 5,8	81	31	1,280	1 шт.	1 шт.	64,50
237836-001	75 x 6,8	85	35	1,720	1 шт.	1 шт.	158,26

Отвод 90° для труб SDR 11

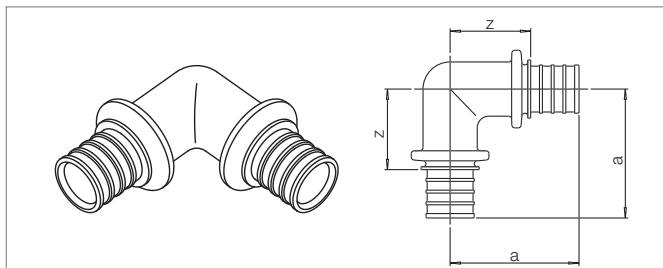
Фитинги для подвижных гильз REHAU с держателями для соединения труб RAUPEX и RAUTHERM SDR 11 и подвижных гильз REHAU SDR 11.

Материал:

Размеры 20 - 63: устойчивая к коррозии латунь в соответствии с DIN EN 12164 - 12168

Размеры 75: красная латунь Rg 5

Цвет: серебристый



Арт.	Размеры	a	z	[кг/шт.]	Количество в упаковке	Единица поставки	/шт.
139522-001	25 x 2,3	53,5	28	0,160	50 шт.	10 шт.	9,52
139532-001	32 x 2,9	64	33	0,290	30 шт.	3 шт.	15,26
138923-001	40 x 3,7	80	48	0,520	1 шт.	1 шт.	28,35
138933-001	50 x 4,6	87	48	0,820	1 шт.	1 шт.	48,21
138943-001	63 x 5,8	106	80	1,500	1 шт.	1 шт.	59,67
267751-001	75 x 6,8	116,5	66,5	2,440	1 шт.	1 шт.	186,91
267761-001	90 x 8,2	125,5	75,5	3,150	1 шт.	1 шт.	224,34
267771-001	110 x 10,0	136,5	86,5	5,010	1 шт.	1 шт.	289,93

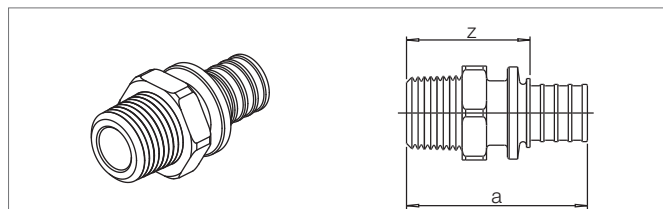
Переходник REHAU с наружной резьбой, SDR 11

Фитинги для подвижных гильз REHAU с держателями для соединения труб RAUPEX и RAUTHERM SDR 11 и подвижных гильз REHAU SDR 11.

Материал:

устойчивая к коррозии латунь в соответствии с DIN EN 12164 - 12168

Цвет: серебристый



Арт.	Размеры	a	z	SW	[кг/шт.]	Количество в упаковке	Единица поставки	/шт.
139462-001	25 x 2,3 - R 3/4"	36	37,5	31	0,125	50 шт.	10 шт.	10,33
139472-001	25 x 2,3 - R 1"/L22	62,5	37	35	0,160	50 шт.	10 шт.	10,33
139482-001	32 x 2,9 - R 1"/L22	62	31	40	0,240	30 шт.	3 шт.	12,33
138883-001	40 x 3,7 - R 1 1/4"	82	48	36	0,350	25 шт.	5 шт.	24,85
138893-001	50 x 4,6 - R 1 1/4"	89	48	41	0,480	1 шт.	1 шт.	26,51
138903-001	50 x 4,6 - R 1 1/2"	89	48	41	0,510	1 шт.	1 шт.	26,51
138913-001	63 x 5,8 - R 2"	105	55	55	0,800	1 шт.	1 шт.	45,98
267581-001	75 x 6,8 - R 2 1/2"	109,5	60	73	1,660	1 шт.	1 шт.	132,51
267591-001	90 x 8,2 - R 3"	110,5	60	90	2,110	1 шт.	1 шт.	172,46
267601-001	110 x 10,0 - R 4"	118,5	60	110	3,900	1 шт.	1 шт.	195,29
235239-001	125 x 11,4 - R 5"	116	66	120	5,200	1 шт.	1 шт.	351,72
234344-001	160 x 14,6 - R 6"	122	68	-	6,000	1 шт.	1 шт.	464,66

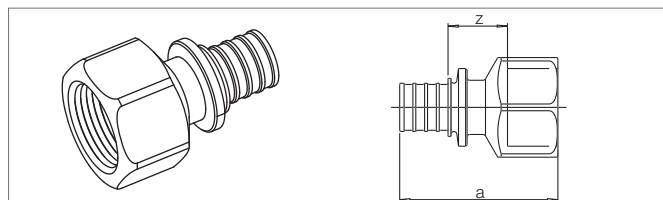
Переходник REHAU с внутренней резьбой, SDR 11

Фитинг для подвижных гильз REHAU с держателями для соединения труб RAUPEX и RAUTHERM SDR 11 и подвижных гильз REHAU SDR 11.

Материал:

устойчивая к коррозии латунь в соответствии с DIN EN 12164 - 12168

Цвет: серебристый



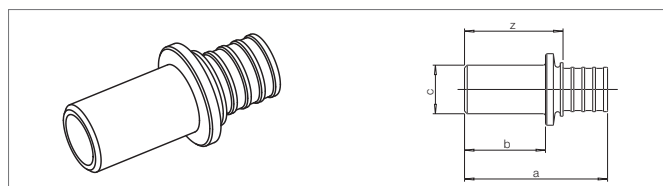
Арт.	Размеры	a	z	SW	[кг/шт.]	Количество в упаковке	Единица поставки	/шт.
137663-001	25 x 2,3 - Rp 3/4"	61	19	34	0,160	50 шт.	10 шт.	8,43
137673-001	25 x 2,3 - Rp 1"	65,5	20,5	40	0,200	50 шт.	10 шт.	12,05
137683-001	32 x 2,9 - Rp 1"	70,5	20	40	0,210	30 шт.	3 шт.	13,08

Переход на сварное соединение

Фитинг для подвижных гильз REHAU с держателями для соединения труб RAUPEX и RAUTHERM FW и подвижных гильз REHAU SDR 11.

Используется для сваривания с соответствующей стальной трубой.

Материал: сталь St 37.0



Арт.	Размеры	z	[кг/шт.]	Количество в упаковке	Единица поставки	/шт.
267161-001	25 x 2,3 - 26,9 x 2,3	44	0,070	50 шт.	10 шт.	11,08
267181-001	32 x 2,9 - 33,7 x 2,6	49	0,130	30 шт.	3 шт.	16,64
267201-001	40 x 3,7 - 42,4 x 2,6	54	0,270	3 шт.	3 шт.	20,78
267221-001	50 x 4,6 - 48,3 x 2,6	69	0,410	3 шт.	1 шт.	24,96
267241-001	63 x 5,8 - 60,3 x 2,9	62,5	0,550	3 шт.	1 шт.	44,36
267261-001	75 x 6,8 - 76,1 x 2,9	74	0,840	3 шт.	1 шт.	61,00
267281-001	90 x 8,2 - 88,9 x 3,2	84	1,150	3 шт.	1 шт.	77,58
267301-001	110 x 10,0 - 114,3 x 3,6	94	1,550	3 шт.	1 шт.	94,23
235209-001	125 x 11,4 - 139,7 x 3,6	58	3,500	1 шт.	1 шт.	274,42
231626-001	160 x 14,6 - 168,3 x 4,1	62	6,000	1 шт.	1 шт.	350,62

1 ТРУБЫ ДЛЯ ГОРЯЧЕГО ВОДОСНАБЖЕНИЯ

1.3 ШАРОВОЙ КРАН REHAU С ОТВОДОМ ДЛЯ МОНТАЖНОЙ ГИЛЬЗЫ SDR 11

Шаровый кран REHAU с отводом для монтажной гильзы SDR 11

Шаровый кран REHAU с рукояткой, с держателями с двух сторон для соединения труб RAUPEX и RAUTHERM FW SDR 11 и подвижных гильз SDR 11.

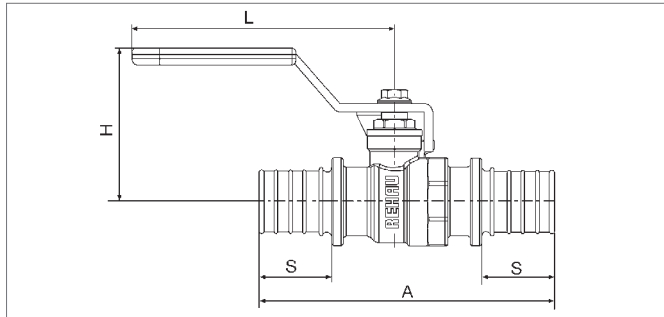
Материал:

Корпус: устойчивая к коррозии латунь в соответствии с DIN EN 12164 - 12168.

Уплотнения: PTFE

Шаровый кран: хромированная латунь

Рукоятка: оцинкованная сталь с полимерным покрытием.



Арт.	Размеры	A	H	L	S	[кг/шт.]	Количество в упаковке	Единица поставки	/шт.
233163-001	25 x 2,3 - 25 x 2,3	104,0	54,0	91,5	25,5	0,344	1 шт.	1 шт.	20,78
233183-001	32 x 2,9 - 32 x 2,9	128,0	57,5	91,5	31	0,553	1 шт.	1 шт.	31,56
233213-001	40 x 3,7 - 40 x 3,7	148,0	66,3	126,5	34	0,998	1 шт.	1 шт.	40,57
233233-001	50 x 4,6 - 50 x 4,6	172,5	71,8	126,5	41	1,597	1 шт.	1 шт.	63,13
233253-001	63 x 5,8 - 63 x 5,8	204,0	82,3	142,0	50	2,815	1 шт.	1 шт.	103,17

Шаровый кран REHAU с отводом для монтажной гильзы и наружной резьбой SDR 11

Шаровый кран REHAU с рукояткой, с держателем с одной стороны и с наружной резьбой - с другой для соединения труб RAUPEX и RAUTHERM FW SDR 11 и подвижных гильз SDR 11.

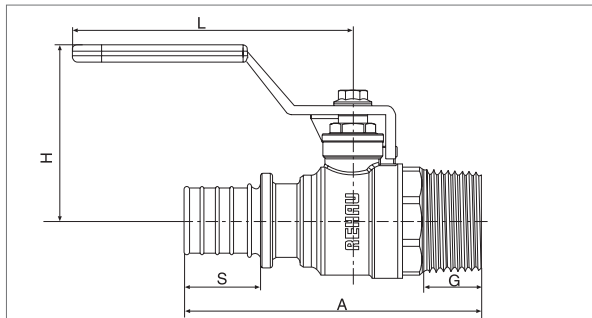
Материал:

Корпус: устойчивая к коррозии латунь в соответствии с DIN EN 12164 - 12168

Уплотнения: PTFE

Шаровый кран: хромированная латунь

Рукоятка: оцинкованная сталь с полимерным покрытием



Арт.	Размеры	A	H	L	S	G	[кг/шт.]	Количество в упак.	Единица поставки	/шт.
233173-001	25 x 2,3 - R 1"	97,7	57,5	91,5	25,5	19,5	0,393	1 шт.	1 шт.	20,78
233193-001	32 x 2,9 - R 1"	103,5	57,5	91,5	31	19,5	0,466	1 шт.	1 шт.	31,56

1 ТРУБЫ ДЛЯ ГОРЯЧЕГО ВОДОСНАБЖЕНИЯ

1.4 ТЕХНИКА СОЕДИНЕНИЯ ЭЛЕКТРОСВАРНЫМИ МУФТАМИ FUSAPEX

Электросварная муфта FUSAPEX ESM, термостойкая

Электросварной фитинг FUSAPEX с расположенными с внутренней стороны присадочными прутками для сварки труб RAUTHERM FW, RAUTHERMEX RAUPEX, выдерживает температуру до +95 °С согласно DIN EN ISO 15875 класс 5/6 бар.

Материал:

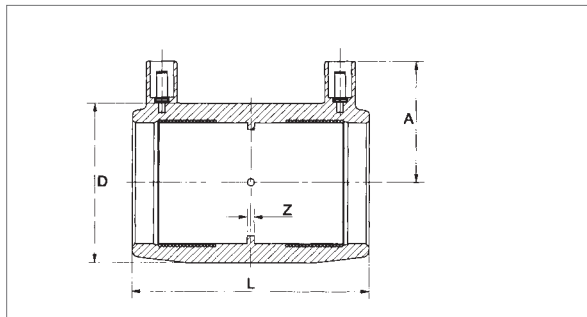
PE-X, оранжевый, устойчивый к UV-излучению

Давление:

6 бар

Указания по обработке в соответствии с технической документацией

„Электросварная муфта FUSAPEX“ (877630).



Арт.	Размеры	L	D	A	Z	[кг/шт.]	Количество в упаковке	/шт.
221954-001	75	126	98	65	3	0,350	1 шт.	49,03
221955-001	90	148	117	69	3	0,650	1 шт.	63,50
221956-001	110	163	140	79	3	0,850	1 шт.	76,68
221958-001	125	173	157	87	3	1,100	1 шт.	102,49
221960-001	160	194	200	113	3	1,760	1 шт.	134,76

Переходник FUSAPEX ESM с наружной резьбой (наружная резьба латунь)

Электросварный фитинг FUSAPEX с расположенными с внутренней стороны присадочными прутками для сварки труб RAUTHERM FW и RAUTHERMEX, выдерживает температуру до +95 °С согласно DIN EN ISO 15875 класс 5/6 бар.

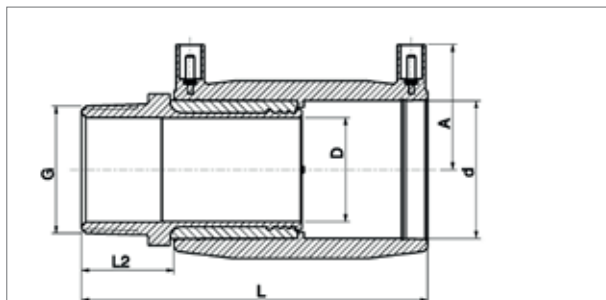
С наружной резьбой в соответствии с DIN 2999 из латуни CW 602 N.

Материал: PE-X, оранжевый, устойчивый к UV-излучению

Давление: 6 бар

Применение:

Обогрев и центральное отопление, указания по обработке в соответствии с технической документацией „Электросварная муфта FUSAPEX“ (877630).



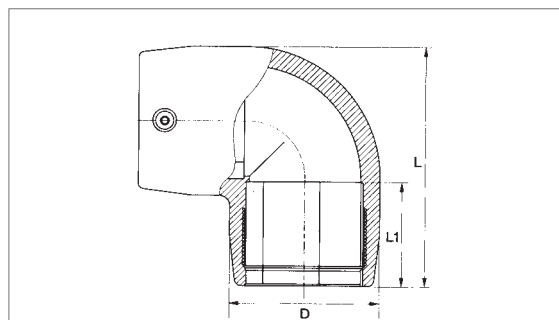
Арт.	Размеры	Размер мм					[кг/шт.]	Количество в упаковке	/шт.
		L	L ₁	L ₂	D ₂	SW			
288715-001	75 - R 2 1/2"	171	34	46	51	85	1,300	1 шт.	178,01

Отвод 90 ° муфт FUSAPEX ESM

Электросварный фитинг FUSAPEX с расположенными с внутренней стороны присадочными прутками для сварки труб RAUTHERM FW, RAUTHERMEX RAUPEX, выдерживает температуру до +95 °С согласно DIN EN ISO 15875 класс 5/6 бар.

Материал: PE-X, оранжевый, устойчивый к UV-излучению

Давление: 6 бар, указания по обработке в соответствии с технической документацией „Электросварная муфта FUSAPEX“ (877630)



Арт.	Размеры	Размер мм			[кг/шт.]	Количество в упаковке	/шт.
		L	L ₁	D			
289509-001	75	150	61	96	0,530	1 шт.	82,24
289511-001	90	202	70	111	0,800	1 шт.	103,06
289514-001	110	234	73	140	1,000	1 шт.	123,88

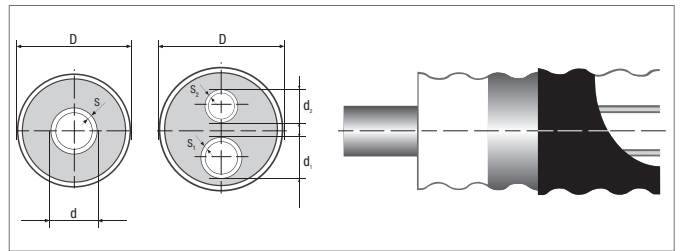
2 ПИТЬЕВОЕ ВОДОСНАБЖЕНИЕ

2.1 ТРУБЫ SDR 7,4

Труба RAUTHERMEX для питьевого водоснабжения:

выдерживает температуру до 95 °С (кратковременная) и давление 10 бар, состоит из:

- внутренней трубы из сшитого полиэтилена (PE-Xa) согласно DIN 16892/93;
- теплоизоляционного слоя из серийно производимого пенополиуретана, не содержащего фторхлоруглеводородов FCKW и вспененного углекислым газом.



Труба RAUTHERMEX UNO серия 2 SDR 7,4

Арт.	Тип	d	s	D	[кг/м]	Максимальная длина в бухте [м] 2,8 м x 1,2 м	/м
286114-001	20/76	20	2,8	75	0,80	500	27,06
286124-001	25/76	25	3,5	75	1,00	500	30,45
286134-001	32/76	32	4,4	75	1,10	500	37,90
286144-001	40/91	40	5,5	90	1,55	360	48,72
286154-001	50/111	50	6,9	110	2,25	240	62,25
286164-001	63/126	63	8,6	125	3,00	170	97,44

Труба RAUTHERMEX DUO серия 2 SDR 7,4

Арт.	Тип	d ₁	s ₁	d ₂	s ₂	D	[кг/м]	Максимальная длина в бухте [м] 2,8 м x 1,2 м	/м
286174-001	25+20/91	25	3,5	20	2,8	90	1,40	360	47,37
286184-001	32+20/111	32	4,4	20	2,8	110	2,00	240	59,54
286194-001	40+25/126	40	5,5	25	3,5	125	2,60	170	73,08
286204-001	50+32/126	50	6,9	32	4,4	125	3,50	150	83,91

Трубы с нагревательной лентой по запросу.

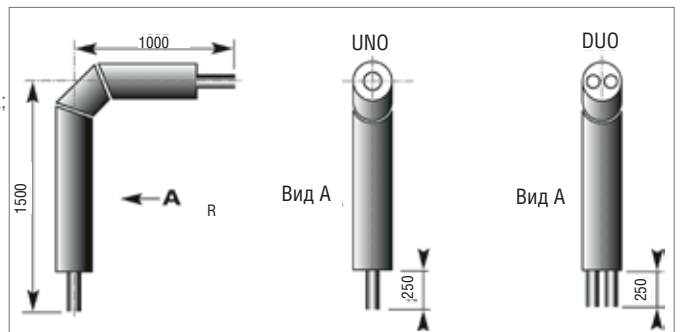
Домовой ввод RAUTHERMEX SDR 7,4 для питьевого водоснабжения:

выдерживает температуру до 95 °С (кратковременная) и давление 10 бар, состоит из:

- гнутой внутренней трубы из сшитого полиэтилена (PE-Xa) натурального цвета;
- теплоизоляционного слоя из полиуретана без фторхлоруглеводородов FCKW и вспененного углекислым газом;
- внешней оболочки из PE-HD черной;
- отвода из сегментов, изготовленных методом сварки без видимого шва.

Длина отвода: 1 м x 1,5 м.

Свободные концы трубы: 250 мм.



Домовой ввод UNO серия 2 SDR 7,4

Арт.	Тип	d	s	D	Радиус R	Масса	/шт.
				[мм]	[мм]	[кг]	
222724-001	20/76	20	2,8	75	141	2,00	236,83
222734-001	25/76	25	3,5	75	141	2,50	242,24
240154-001	32/76	32	4,4	75	141	2,80	250,36
240164-001	40/91	40	5,5	90	175	3,90	269,31
240174-001	50/111	50	6,9	110	200	5,62	309,91
240184-001	63/126	63	8,6	125	200	7,65	399,22

Домовой ввод DUO серия 2 SDR 7,4

Арт.	Тип	d ₁	s ₁	d ₂	s ₂	D	Радиус R	Масса	/шт.
						[мм]	[мм]	[кг]	
222744-001	25+20/91	25	3,5	20	2,8	90	175	3,50	391,10
222754-001	32+20/111	32	4,4	20	2,8	110	200	5,00	404,64
222764-001	40+25/126	40	5,5	25	3,5	125	200	6,50	480,42
240304-001	50+32/126	50	6,9	32	4,4	125	220	7,30	489,89

Домовые вводы с нагревательной лентой по запросу.

2 Система промышленных трубопроводов RAUPEX®

2.2 СОЕДИНЕНИЯ НА НАДВИЖНОЙ ГИЛЬЗЕ SDR 7,4

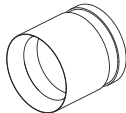


Внимание: изменены артикулы!

Полимерные подвижные гильзы и фитинги RAUTITAN MX из черного PVDF или PPSU не допускается использовать с сетями теплоснабжения RAUTHERMEX.

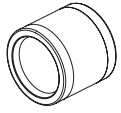
В связи с этим с 01.01.2009 были изменены номера артикулов для подвижных гильз и фитингов для труб серии SDR 7,4.

Имеется в наличии до декабря 2008

Наименование	Размеры	Кол. в упак.	Арт.
Надвижная гильза RAUTITAN MX 	20x2,8	100 шт.	259615-002
	25x3,5	100 шт.	259625-002
	32x4,4	50 шт.	137166-001
	40x5,5	25 шт.	137296-001

Наименование	Размеры	Кол. в упак.	Арт.
Тройник равнопроходный RAUTITAN MX 	20-20-20	10 шт.	259345-002
	25-25-25	10 шт.	259355-002
	32-32-32	3 шт.	138941-002
	40-40-40	1 шт.	137073-001
Тройник RAUTITAN MX, с уменьшенным боковым проходом 	25-20-25	10 шт.	259385-002
	32-20-32	3 шт.	139942-001
	32-25-32	3 шт.	138951-002
	40-20-40	1 шт.	137592-001
	40-25-40	1 шт.	139772-001
	40-32-40	1 шт.	139782-001
Тройник RAUTITAN MX, с уменьшенным торцевым проходом 	25-25-20	10 шт.	259415-002
	32-32-20	3 шт.	139972-001
	32-32-25	3 шт.	139992-001
Тройник RAUTITAN MX, с уменьшенными боковым и торцевым проходами 	25-20-20	10 шт.	259445-002
	32-20-20	3 шт.	139982-001
	32-20-25	3 шт.	137185-001
	32-25-20	3 шт.	139952-001
	32-25-25	3 шт.	138961-002
	40-32-32	1 шт.	137064-001
Тройник RAUTITAN MX, с расширенным отводом 	20-25-20	10 шт.	257326-002
	25-32-25	3 шт.	138971-002

Новые! с января 2009

Наименование	Размеры	Кол. в упак.	Арт.
Надвижная гильза SDR 7,4 	20x2,8	100 шт.	310029-001
	25x3,5	100 шт.	310032-001
	32x4,4	50 шт.	310033-001
	40x5,5	25 шт.	310034-001

Наименование	Размеры	Кол. в упак.	Арт.
Тройник равнопроходный SDR 7,4 	20-20-20	10 шт.	310035-001
	25-25-25	10 шт.	310036-001
	32-32-32	3 шт.	310037-001
	40-40-40	1 шт.	310038-001
Тройник SDR 7,4 с уменьшенным боковым проходом 	25-20-25	10 шт.	310039-001
	32-20-32	3 шт.	310042-001
	32-25-32	3 шт.	310043-001
	40-20-40	1 шт.	310044-001
	40-25-40	1 шт.	310045-001
	40-32-40	1 шт.	310046-001
Тройник SDR 7,4 с уменьшенным торцевым проходом 	25-25-20	10 шт.	310047-001
	32-32-20	3 шт.	310048-001
	32-32-25	3 шт.	310049-001
Тройник SDR 7,4, с уменьшенными боковым и торцевым проходами 	25-20-20	10 шт.	310052-001
	32-20-20	3 шт.	310053-001
	32-20-25	3 шт.	310054-001
	32-25-20	3 шт.	310055-001
	32-25-25	3 шт.	310056-001
	40-32-32	1 шт.	310057-001
Тройник SDR 7,4 с расширенным отводом 	20-25-20	10 шт.	310058-001
	25-32-25	3 шт.	310059-001



Внимание: изменены артикулы!

Полимерные подвижные гильзы и фитинги RAUTITAN MX из черного PVDF или PPSU не допускается использовать с сетями теплоснабжения RAUTHERMEX.

В связи с этим с 01.01.2009 были изменены номера артикулов для подвижных гильз и фитингов для труб серии SDR 7,4.

Имеется в наличии до декабря 2008

Наименование	Размеры	Кол. в упак.	Арт.
Муфта соединительная RAUTITAN MX, равнопроходная 	20-20	10 шт.	259465-002
	25-25	10 шт.	259475-002
	32-32	10 шт.	139061-002
	40-40	1 шт.	139731-002
Муфта соединительная RAUTITAN MX, разнопроходная 	25-20	10 шт.	257366-002
	32-25	10 шт.	139071-002
	40-32	5 шт.	137393-001
Отвод RAUTITAN MX, 90° 	20	10 шт.	139471-002
	25	10 шт.	139481-002
	32	3 шт.	137413-001
	40	1 шт.	139872-001
Отвод RAUTITAN MX, 45° 	20	10 шт.	137013-001
	25	10 шт.	137023-001
	32	3 шт.	137033-001
	40	1 шт.	139862-001

Новые! с января 2009

Наименование	Размеры	Кол. в упак.	Арт.
Муфта соединительная SDR 7,4 равнопроходная 	20-20	10 шт.	310062-001
	25-25	10 шт.	310063-001
	32-32	10 шт.	310064-001
	40-40	4 шт.	310065-001
Муфта соединительная SDR 7,4, разнопроходная 	25-20	10 шт.	310066-001
	32-25	10 шт.	310067-001
	40-32	4 шт.	310068-001
Отвод 90°, SDR 7,4 	20	10 шт.	310069-001
	25	10 шт.	310072-001
	32	3 шт.	310073-001
	40	2 шт.	310074-001
Отвод 45°, SDR 7,4 	20	10 шт.	310075-001
	25	10 шт.	310076-001
	32	3 шт.	310077-001
	40	1 шт.	310078-001

2 ПИТЬЕВОЕ ВОДОСНАБЖЕНИЕ

2.3 ТЕХНИКА СОЕДИНЕНИЯ REHAU НА НАДВИЖНОЙ ГИЛЬЗЕ SDR 7,4



Внимание: изменены артикулы!

Полимерные подвижные гильзы и фитинги RAUTITAN MX из черного PVDF или PPSU не допускается использовать с сетями теплоснабжения RAUTHERMEX.

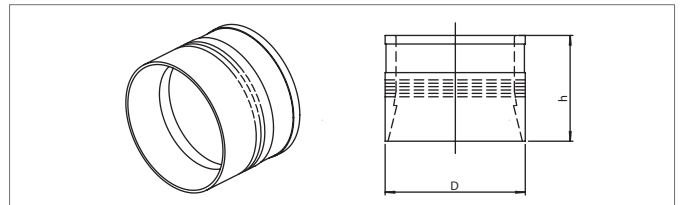
В связи с этим с 01.01.2009 были изменены номера артикулов для подвижных гильз и фитингов для труб серии SDR 7,4.

Надвижные гильзы REHAU SDR 7,4:

используются для напрессовки на фитинги подвижных гильз REHAU SDR 7,4 для соединения труб RAUPEX и RAUTHERM SDR 7,4.

Материал:

CuZn39Pb3



Арт.	Размеры	D	h	[кг/шт.]	Единица поставки	/шт.
310029-001	20 x 2,8	25	25	0,029	100 шт.	0,91
310032-001	25 x 3,5	30	29	0,045	100 шт.	1,21
310033-001	32 x 4,4	39,5	34	0,097	50 шт.	2,31
310034-001	40 x 5,5	49	37	0,142	25 шт.	4,25
139771-002	50 x 6,9	61	44	0,300	25 шт.	6,93
139781-002	63 x 8,6	74	53	0,430	25 шт.	9,79

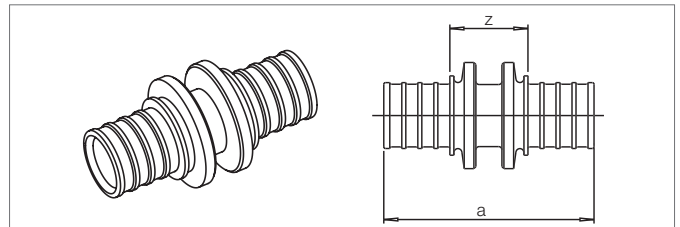
Муфта соединительная REHAU SDR 7,4 равнопроходная

Фитинги подвижных гильз REHAU с держателями для соединения труб RAUPEX и RAUTHERM SDR 7,4 и подвижных гильз REHAU SDR 7,4.

Материал:

Устойчивая к коррозии латунь в соответствии с DIN EN 12164 - 12168

Цвет: серебристый



Арт.	Размеры	a	z	[кг/шт.]	Количество в упаковке	Единица поставки	/шт.
310062-001	20 x 2,8	51	20	0,058	50 шт.	10 шт.	5,39
310063-001	25 x 3,5	69	23	0,100	50 шт.	10 шт.	7,67
310064-001	32 x 4,4	82	28	0,184	30 шт.	10 шт.	11,72
310065-001	40 x 5,5	90	26	0,380	1 шт.	1 шт.	19,86
139741-002	50 x 6,9	104	26	0,560	1 шт.	1 шт.	28,79
139751-002	63 x 8,6	122	35	0,980	1 шт.	1 шт.	37,72

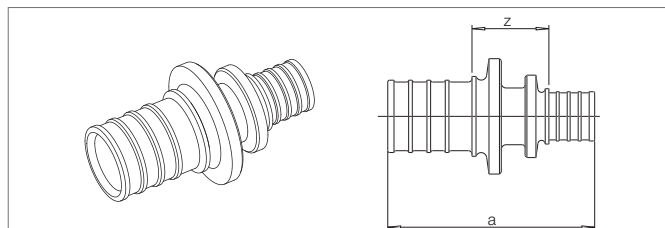
Муфта соединительная REHAU SDR 7,4 разнопроходная

Фитинги подвижных гильз REHAU с держателями для соединения труб RAUPEX и RAUTHERM SDR 7,4 и подвижных гильз REHAU SDR 7,4.

Материал:

устойчивая к коррозии латунь в соответствии с DIN EN 12164 - 12168

Цвет: серебристый



Арт.	Размеры	a	z	[кг/шт.]	Количество в упаковке	Единица поставки	/шт.
310066-001	25 x 3,5 - 20 x 2,8	60	21,5	0,081	50 шт.	10 шт.	7,67
310067-001	32 x 4,4 - 25 x 3,5	77	27	0,148	30 шт.	10 шт.	11,72
137582-001	40 x 5,5 - 20 x 2,8	80	26,5	0,265	25 шт.	5 шт.	19,86
138018-001	40 x 5,5 - 25 x 3,5	88	33	0,270	25 шт.	5 шт.	19,86
310068-001	40 x 5,5 - 32 x 4,4	87	28	0,270	25 шт.	5 шт.	19,86
137863-001	50 x 6,9 - 32 x 4,4	94	28	0,410	25 шт.	1 шт.	28,79
137843-001	50 x 6,9 - 40 x 5,5	98	27	0,460	1 шт.	1 шт.	28,79
138019-001	63 x 8,6 - 40 x 5,5	116	38	0,770	1 шт.	1 шт.	37,73
137853-001	63 x 8,6 - 50 x 6,9	117	32	0,790	1 шт.	1 шт.	37,72

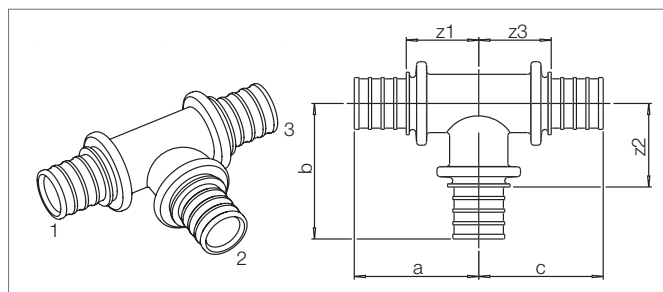
Тройник REHAU SDR 7,4

Фитинги подвижных гильз REHAU с держателями для соединения труб RAUPEX и RAUTHERM SDR 7,4 и подвижных гильз REHAU SDR 7,4.

Материал:

устойчивая к коррозии латунь в соответствии с DIN EN 12164 - 12168

Цвет: серебристый



Арт.	Размеры	a	b	c	z ₁	z ₂	z ₃	[кг/шт.]	Количество в упаковке	Единица поставки	/шт.
равнопроходный											
310035-001	20 x 2,8	39	43	39	23	26,5	23	0,130	50 шт.	10 шт.	по запросу
310036-001	25 x 3,5	50	55	50	27	32	27	0,217	50 шт.	10 шт.	по запросу
310037-001	32 x 4,4	59	65	59	32	38	32	0,390	3 шт.	3 шт.	по запросу
310038-001	40 x 5,5	67	75	67	35	43	35	0,800	1 шт.	1 шт.	по запросу
137155-001	50 x 6,9	79	87	79	40	48	40	1,190	1 шт.	1 шт.	40,88
137165-001	63 x 8,7	98	108	98	51	61	51	2,200	1 шт.	1 шт.	51,27
с уменьшенным боковым проходом											
1 - 2 - 3											
310039-001	25-20-25	49	67	49	26	30,5	26	0,190	50 шт.	10 шт.	по запросу
310042-001	32-20-32	55	55	55	28	34,5	28	0,290	30 шт.	3 шт.	по запросу
310043-001	32-25-32	56	60	56	29	37,8	29	0,340	30 шт.	3 шт.	по запросу
310044-001	40-20-40	66	59	66	32	39,5	32	0,642	1 шт.	1 шт.	по запросу
310045-001	40-25-40	63	67	63	31	40	31	0,642	1 шт.	1 шт.	по запросу
310046-001	40-32-40	63	72	63	31	41	31	0,666	1 шт.	1 шт.	по запросу
230348-001	50-20-50	71	62	71	32	45	32	0,801	1 шт.	1 шт.	по запросу
230358-001	50-25-50	71	70	71	32	46	32	0,806	1 шт.	1 шт.	по запросу
139792-001	50-32-50	71	76	71	32	44	32	0,840	1 шт.	1 шт.	40,88
137089-001	50-40-50	75	80	75	36	48	36	1,036	1 шт.	1 шт.	по запросу
230328-001	63-20-63	83	72	83	37	55	37	1,284	1 шт.	1 шт.	по запросу
230338-001	63-25-63	83	80	83	37	56	37	1,287	1 шт.	1 шт.	по запросу
137175-001	63-32-63	86	85	86	38	59	38	1,450	1 шт.	1 шт.	51,27
137074-001	63-40-63	89	90	89	43	58	43	1,630	1 шт.	1 шт.	51,27
137084-001	63-50-63	89	97	89	43	58	43	1,870	1 шт.	1 шт.	51,27
с уменьшенным торцевым проходом											
1 - 2 - 3											
310047-001	25-25-20	51	55	41	28	32	24,5	0,197	50 шт.	10 шт.	по запросу
310048-001	32-32-20	62	65	47	33	38	30,5	0,340	30 шт.	3 шт.	по запросу
310049-001	32-32-25	60	65	54	33	38	31	0,350	30 шт.	3 шт.	по запросу
с уменьшенными боковым и торцевым проходами											
1 - 2 - 3											
310052-001	25-20-20	49	47	39	26	30,5	23	0,167	50 шт.	10 шт.	по запросу
310056-001	32-25-25	56	60	51	29	37	28	0,290	30 шт.	3 шт.	по запросу
310055-001	32-25-20	59	59	44	30	36	26	0,290	30 шт.	3 шт.	по запросу
310053-001	32-20-20	57	51	42	28	34,5	23,5	0,240	30 шт.	3 шт.	по запросу
310054-001	32-20-25	55	51	49	28	34,5	26	0,250	30 шт.	3 шт.	по запросу
310057-001	40-32-32	64	71	60	32	44	33	0,570	1 шт.	1 шт.	по запросу
137195-001	50-32-40	63	76	67	31,5	41,5	31	0,880	1 шт.	1 шт.	40,88
137205-001	63-32-50	85	85	72	39	59	33	1,300	1 шт.	1 шт.	51,27
с расширенным боковым проходом											
1 - 2 - 3											
310058-001	20-25-20	41	53	41	25	30	25	0,164	50 шт.	10 шт.	по запросу
139962-001	20-32-20	46	57	46	29	30	29	0,240	30 шт.	3 шт.	16,96
310059-001	25-32-25	54	61	54	31	34	31	0,290	30 шт.	3 шт.	по запросу
241235-002	32-40-32	62	70	62	35	43	35	0,512	1 шт.	1 шт.	по запросу

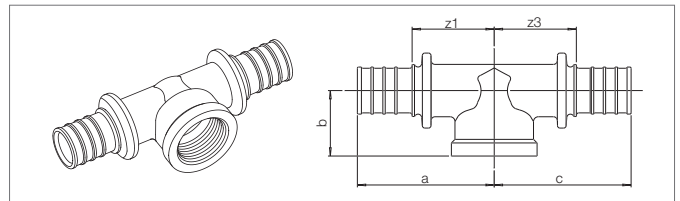
Тройник REHAU SDR 7,4

Фитинг для подвижных гильз REHAU с держателями для соединения труб RAUPEX и RAUTHERM SDR 7,4 и подвижных гильз REHAU SDR 7,4.

Материал:

устойчивая к коррозии латунь в соответствии с DIN EN 12164 - 12168

Цвет: серебристый



Арт.	Размеры	a	b	c	z ₁	z ₃	[кг/шт.]	Количество в упаковке	Единица поставки	/шт.
с внутренней резьбой на боковом проходе										
258206-002	25 x 3,5 - Rp 3/4" - 25	58	26	58	35	35	0,230	50 шт.	10 шт.	10,54
138991-002	32 x 4,4 - Rp 3/4" - 32	63	28	58	36	36	0,360	30 шт.	3 шт.	20,71
138981-002	32 x 4,4 - Rp 1" - 32	68	30	68	41	41	0,440	30 шт.	3 шт.	20,71
139802-001	40 x 5,5 - Rp 1" - 40	72	37	74,5	40	42,5	0,740	1 шт.	1 шт.	33,26
137135-001	40 x 5,5 - Rp 1 1/4" - 40	77	38,5	79,5	45,5	47,5	0,780	1 шт.	1 шт.	33,26
139812-001	50 x 6,9 - Rp 1" - 50	84,5	43	86,5	45,5	47,5	1,050	1 шт.	1 шт.	40,34
139822-001	50 x 6,9 - Rp 1 1/4" - 50	84,5	43	86,5	45,5	47,5	1,100	1 шт.	1 шт.	40,34
139832-001	63 x 8,6 - Rp 1" - 63	91	45	91	42	42	1,620	1 шт.	1 шт.	49,17
с уменьшенным торцевым проходом и внутренней резьбой на боковом проходе										
139011-002	32 x 4,4 - Rp 3/4" - 25	63	28	58	36	36	0,300	30 шт.	3 шт.	20,71
139001-002	32 x 4,4 - Rp 1" - 25	68	30	63	41	40	0,390	30 шт.	3 шт.	20,71
139842-001	40 x 5,5 - Rp 1" - 32	72	37	70,5	40	38,5	0,600	1 шт.	1 шт.	33,26

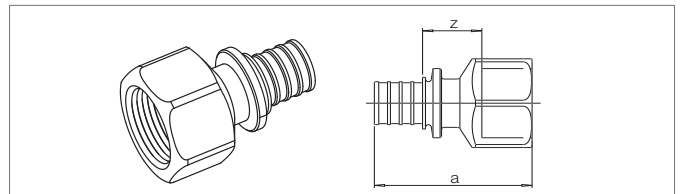
Переходник REHAU SDR 7,4 с внутренней резьбой

Фитинги подвижных гильз REHAU с держателями для соединения труб RAUPEX и RAUTHERM SDR 7,4 и подвижных гильз REHAU SDR 11.

Материал:

устойчивая к коррозии латунь в соответствии с DIN EN 12164 - 12168

Цвет: серебристый



Арт.	Размеры	SW	a	z	[кг/шт.]	Количество в упаковке	Единица поставки	/шт.
259525-002	20 x 2,8 - Rp 1/2"	27	49	20	0,080	50 шт.	10 шт.	6,30
138253-001	20 x 2,8 - Rp 3/4"	34	52	22	0,140	50 шт.	10 шт.	6,30
139281-002	25 x 3,5 - Rp 1/2"	26	61	38	0,101	30 шт.	10 шт.	7,81
259535-002	25 x 3,5 - Rp 3/4"	34	60	22	0,155	50 шт.	10 шт.	7,81
139101-002	32 x 4,4 - Rp 3/4"	40	67	25	0,244	30 шт.	10 шт.	12,42
139091-002	32 x 4,4 - Rp 1"	40	69	25	0,220	30 шт.	10 шт.	12,42
139009-001	40 x 5,5 - Rp 1 1/4"	50	81	28	0,451	25 шт.	5 шт.	по запросу

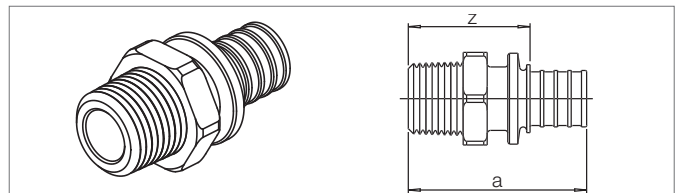
Переходник REHAU SDR 7,4 с наружной резьбой

Фитинги подвижных гильз REHAU с держателями для соединения труб RAUPEX и RAUTHERM SDR 7,4 и подвижных гильз REHAU SDR 7,4.

Материал:

устойчивая к коррозии латунь в соответствии с DIN EN 12164 - 12168

Цвет: серебристый



Арт.	Размеры	SW	a	z	[кг/шт.]	Количество в упаковке	Единица поставки	/шт.
259495-002	20 x 2,8 - R 1/2"/L15	36	51	35,5	0,060	50 шт.	10 шт.	по запросу
257346-003	20 x 2,8 - R 3/4"/L18	27	53	37	0,090	50 шт.	10 шт.	по запросу
139902-001	20 x 2,8 - R 1"	27	55,5	39	0,130	25 шт.	5 шт.	по запросу
139181-002	25 x 3,5 - R 1/2"	24	60	39	0,080	50 шт.	10 шт.	7,81
259505-002	25 x 3,5 - R 3/4"/L18	32	62	39	0,130	50 шт.	10 шт.	7,81
257336-002	25 x 3,5 - R 1"/L22	34	64	42	0,180	50 шт.	10 шт.	7,81
139081-002	32 x 4,4 - R 3/4"	40	69,6	42	0,158	30 шт.	10 шт.	11,72
139051-002	32 x 4,4 - R 1"/L22	28	71	44	0,188	30 шт.	10 шт.	11,72
139311-001	32 x 4,4 - R 1 1/4"	27	75	48	0,100	25 шт.	5 шт.	по запросу
139691-002	40 x 5,5 - R 1 1/4"	41	82	50	0,340	25 шт.	5 шт.	15,75
139701-002	50 x 6,9 - R 1 1/2"	41	89	50	0,492	1 шт.	5 шт.	25,26
139711-002	50 x 6,9 - R 1 1/2"	41	89	50	0,470	1 шт.	1 шт.	25,26
139721-002	63 x 8,6 - R 2"	55	105	59	0,790	1 шт.	1 шт.	37,50

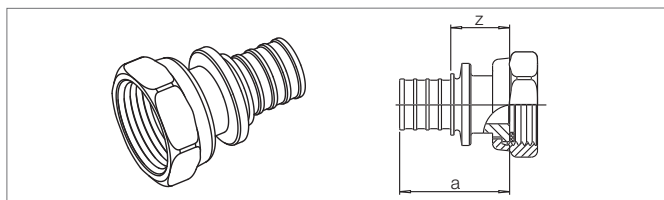
Переходник REHAU SDR 7,4 с накидной гайкой (с сальником)

Фитинги подвижных гильз REHAU с держателями для соединения труб RAUPEX и RAUTHERM SDR 7,4 и подвижных гильз REHAU SDR 7,4.

Материал:

устойчивая к коррозии латунь в соответствии с DIN EN 12164 - 12168

Цвет: серебристый



Арт.	Размеры	SW	a	z	[кг/шт.]	Количество в упаковке	Единица поставки	/шт.
139561-002	20 x 2,8 - G 1/2"	24	35	19	0,062	50 шт.	10 шт.	7,54
139571-002	20 x 2,8 - G 3/4"	30	32	19	0,084	50 шт.	10 шт.	7,54
139912-001	25 x 3,5 - G 3/4"	30	45	21	0,080	50 шт.	10 шт.	14,36
139922-001	25 x 3,5 - G 1"	38	45	21	0,120	50 шт.	10 шт.	14,36
139932-001	32 x 4,4 - G 1"	38	51	24	0,160	50 шт.	10 шт.	21,77
241475-001	32 x 4,4 - G 1 1/4"	52	51	24	0,170	25 шт.	5 шт.	21,77
137154-001	32 x 4,4 - G 1 1/2"	52	54	27	0,260	25 шт.	5 шт.	21,77
137164-001	40 x 5,5 - G 2"	65	64	32	0,490	25 шт.	5 шт.	27,95
137265-001	40 x 5,5 - G 1 1/2"	52	57	25	0,430	1 шт.	1 шт.	27,95
137275-001	50 x 6,9 - G 1 3/4"	60	57	25	0,610	1 шт.	1 шт.	48,91
137285-001	63 x 8,6 - G 2 3/8"	74	77	31	1,140	1 шт.	1 шт.	69,51

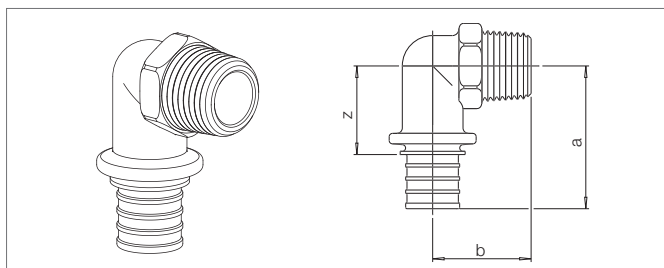
Угловой переходник REHAU SDR 7,4 с наружной резьбой

Фитинги подвижных гильз REHAU с держателями для соединения труб RAUPEX и RAUTHERM SDR 7,4 и подвижных гильз REHAU SDR 7,4.

Материал:

устойчивая к коррозии латунь в соответствии с DIN EN 12164 - 12168

Цвет: серебристый



Арт.	Размеры	SW	a	h	z	[кг/шт.]	Количество в упаковке	Единица поставки	/шт.
139501-002	20 - R 1/2"	23	43	27	27	0,103	50 шт.	10 шт.	6,63
137545-001	20 - R 3/4"	29	48	34	31	0,144	50 шт.	10 шт.	по запросу
139511-001	25 - R 3/4"	29	52	41	33	0,150	50 шт.	10 шт.	9,15
137423-001	32 - R 3/4"	29	65	46	38	0,220	30 шт.	3 шт.	14,64
137433-001	32 - R 1"	35	65	48	39	0,270	30 шт.	3 шт.	14,64

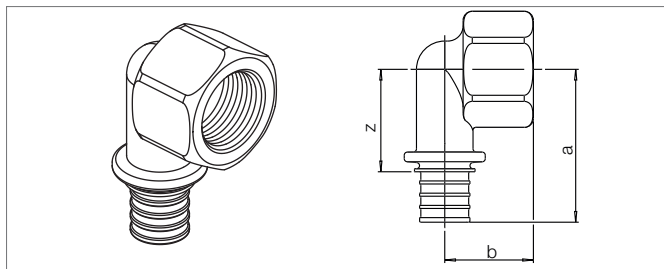
Угловой переходник REHAU SDR 7,4 с внутренней резьбой

Фитинги подвижных гильз REHAU с держателями для соединения труб RAUPEX и RAUTHERM SDR 7,4 и подвижных гильз REHAU SDR 7,4.

Материал:

устойчивая к коррозии латунь в соответствии с DIN EN 12164 - 12168

Цвет: серебристый



Арт.	Размеры	SW	a	h	z	[кг/шт.]	Количество в упаковке	Единица поставки	/шт.
137305-001	20 - Rp 1/2"	34	50	29	33	0,125	50 шт.	10 шт.	7,74
137134-001	20 - Rp 3/4"	34	50	29	33	0,176	50 шт.	10 шт.	7,74
241255-001	25 - Rp 1"	40	61	32	38	0,278	50 шт.	10 шт.	по запросу

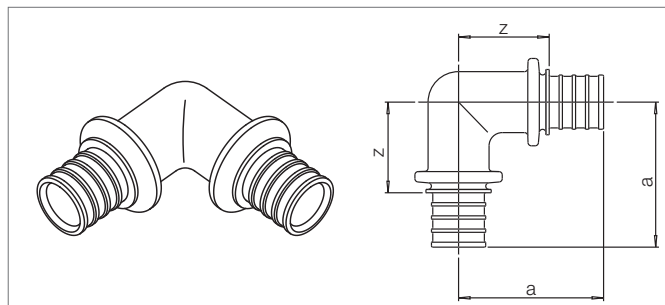
Отвод 90° REHAU SDR 7,4

Фитинги подвижных гильз REHAU с держателями для соединения труб RAUPEX и RAUTHERM SDR 7,4 и подвижных гильз REHAU SDR 7,4.

Материал:

устойчивая к коррозии латунь в соответствии с DIN EN 12164 - 12168

Цвет: серебристый



Арт.	Размеры	a	z	[кг/шт.]	Количество в упаковке	Единица поставки	/шт.
310069-001	20 x 2,8	43	29	0,100	50 шт.	10 шт.	по запросу
310072-001	25 x 3,5	55	32	0,160	50 шт.	10 шт.	по запросу
310073-001	32 x 4,4	65	38	0,310	30 шт.	3 шт.	по запросу
310074-001	40 x 5,5	80	48	0,590	1 шт.	1 шт.	по запросу
139882-001	50 x 6,9	87	48	0,960	1 шт.	1 шт.	45,73
137873-001	63 x 8,6	106	60	1,400	1 шт.	1 шт.	55,09

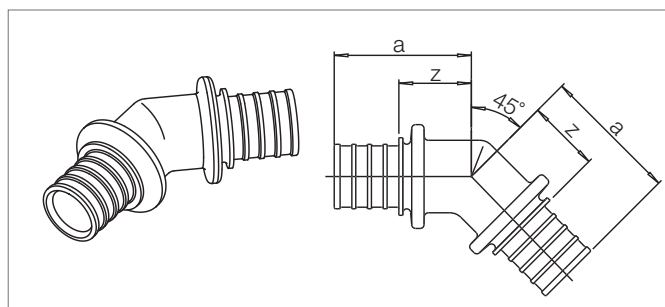
Отвод 45° REHAU SDR 7,4

Фитинги подвижных гильз REHAU с держателями для соединения труб RAUPEX и RAUTHERM SDR 7,4 и подвижных гильз REHAU SDR 7,4.

Материал:

устойчивая к коррозии латунь в соответствии с DIN EN 12164 - 12168

Цвет: серебристый



Арт.	Размеры	a	z	[кг/шт.]	Количество в упаковке	Единица поставки	/шт.
310075-001	20 x 2,8	35	18,5	0,080	50 шт.	10 шт.	по запросу
310076-001	25 x 3,5	45,5	23	0,143	50 шт.	10 шт.	по запросу
310077-001	32 x 4,4	53,5	26	0,260	30 шт.	3 шт.	по запросу
310078-001	40 x 5,5	58	26	0,450	5 шт.	1 шт.	по запросу
137094-001	50 x 6,9	67	28	0,720	1 шт.	1 шт.	51,51
137104-001	63 x 8,6	81	35	1,270	1 шт.	1 шт.	61,41

2 ПИТЬЕВОЕ ВОДОСНАБЖЕНИЕ

2.4 ШАРОВЫЙ КРАН REHAU С ОТВОДОМ ДЛЯ МОНТАЖНОЙ ГИЛЬЗЫ SDR 7,4

Шаровый кран REHAU с отводом для монтажной гильзы SDR 7,4

Шаровый кран REHAU с рукояткой, с держателями с обеих сторон для соединения труб RAUPEX SDR 7,4 и подвижных гильз SDR 7,4.

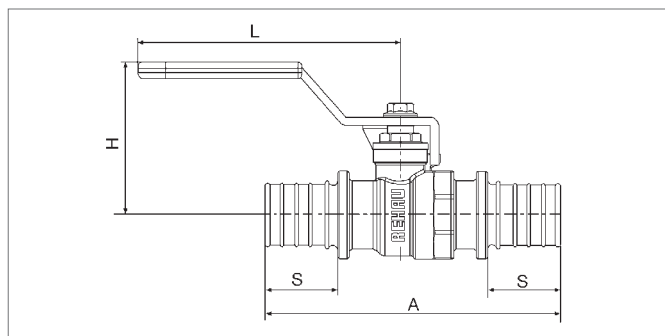
Материал:

Корпус: устойчивая к коррозии латунь в соответствии с DIN EN 12164 - 12168

Уплотнения: PTFE

Шаровый кран: хромированная латунь

Рукоятка: оцинкованная сталь с полимерным покрытием



Арт.	Размеры	A	H	L	S	[кг/шт.]	Количество в упаковке	Единица поставки	/шт.
233203-001	32 x 4,4 - 32 x 4,4	130,0	57,5	91,5	32	0,530	1 шт.	1 шт.	30,06
233263-001	63 x 8,6 - 63 x 8,6	204,0	82,3	142,0	50	2,432	1 шт.	1 шт.	98,27

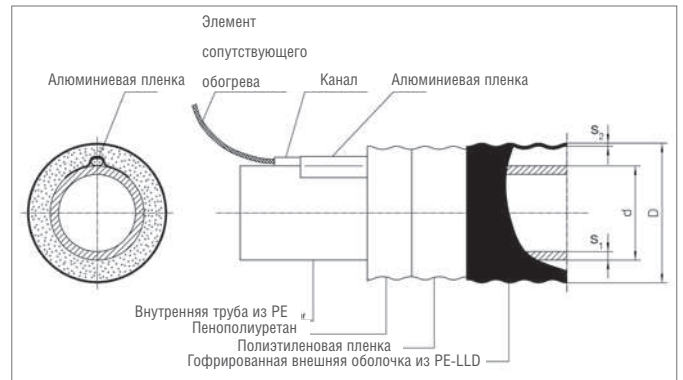
3 RAUTHERMEX COOL SDR 11 ДЛЯ СИСТЕМ ОХЛАЖДЕНИЯ

ТРУБЫ И ПРИНАДЛЕЖНОСТИ SDR 11

RAUTHERMEX cool для систем охлаждения*:

выдерживает температуру до 30 °С, состоит из:

- внутренней трубы из PE 100 с интегрированным нагревательным элементом сопутствующего обогрева, макс. длина 80 м/16 А при температуре включения 5 °С, полезная мощность 10 В/м. При диаметре трубы от DN 50 нагревательный элемент сопутствующего обогрева помещается в специальный направляющий канал;
- теплоизоляционного слоя из серийно производимого пенополиуретана без фторхлоруглеродов FCKW;
- гофрированной, бесшовно экструдированной внешней оболочки из полиэтилена (PE-LLD) черного цвета, поставка в бухтах.



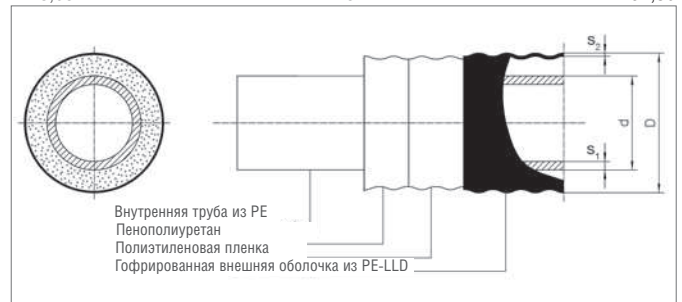
Труба UNO серия 1, SDR 11 с нагревательным элементом

Арт.	Тип	d	s ₁	D	s ₂	[кг/м]	Максимальная длина в бухтах [м]		/м
							2,8м x 0,8м	2,8м x 1,2м	
286741-001	25/76	25	2,3	78	2	0,90	520	760	41,95
286751-001	32/76	32	2,9	75	2	1,00	520	760	43,99
286761-001	40/91	40	3,7	93	2,2	1,39	377	560	48,72
286771-001	50/91	50	4,6	93	2,2	1,54	377	560	51,42
286781-001	63/126	63	5,8	128	2,7	2,60	192	280	73,75
286791-001	75/126	75	6,8	128	2,7	2,75	192	280	77,14
286801-001	90/162	90	8,2	163	3,2	4,56	92	144	95,41
286811-001	110/162	110	10,0	163	3,2	5,69	92	144	102,86

Трубы RAUTHERMEX cool для систем охлаждения*:

выдерживают температуру до 30 °С, состоят из:

- внутренней трубы из PE 100 без интегрированного нагревательного элемента сопутствующего обогрева;
- теплоизоляционного слоя из серийно выпускаемого пенополиуретана без фторхлоруглеродов FCKW;
- гофрированной, бесшовно экструдированной внешней оболочки из полиэтилена (PE-LLD) черного цвета, поставка в бухтах.



Труба UNO серия 1, SDR 11 без нагревательного элемента

Арт.	Тип	d	s ₁	D	s ₂	[кг/м]	Максимальная длина в бухте [м]		/м
							2,8м x 0,8м	2,8м x 1,2м	
286821-001	25/76	25	2,3	78	2	0,90	520	760	25,03
286831-001	32/76	32	2,9	75	2	1,00	520	760	26,39
286841-001	40/91	40	3,7	93	2,2	1,39	377	560	30,45
286851-001	50/91	50	4,6	93	2,2	1,54	377	560	34,51
286861-001	63/126	63	5,8	128	2,7	2,60	192	280	48,04
286871-001	75/126	75	6,8	128	2,7	2,75	192	280	52,78
286881-001	90/162	90	8,2	163	3,2	4,56	92	144	66,98
286891-001	110/162	110	10,0	163	3,2	5,69	92	144	76,47

Электросварные фитинги REHAU для сваривания труб RAUTHERMEX COOL PE 100 можно получить по запросу.

Принадлежности*

Арт.	Тип	[кг/шт.]	/м
287651-001	Соединение греющей кабель/ кабель электроснабжения	0,05	33,83
287661-001	Соединительный элемент для греющего кабеля	0,05	44,66
287671-001	Наконечник для греющего кабеля	0,05	24,36
287681-001	Тройник для греющего кабеля	0,05	115,03
287691-001	Комплект для изоляции термодатчика для труб 76-91	0,33	36,54
287701-001	Комплект для изоляции термодатчика для труб 111-126	0,44	39,25
350352-001	Комплект для изоляции термодатчика для труб 142-182	0,55	44,30
287711-001	Температурный датчик к термостату UTR 15	0,25	372,16
350353-001	Термодатчик отдельно к термостату UTR 15	0,03	72,90

*Сроки поставки определяются по запросу

4 КОМПЛЕКТЫ МУФТ RENAU

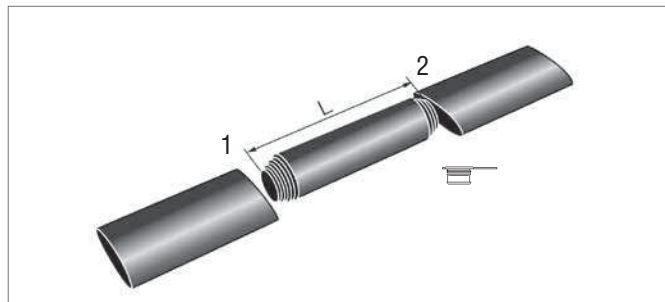
4.1 КОМПЛЕКТ МУФТ RAUTHERMEX ПОКОЛЕНИЯ I (УСАДОЧНЫЕ)

Комплект муфт RAUTHERMEX I для соединения труб RAUTHERMEX и/или KMR глухих концов трубопровода,

полностью в сборке, состоит из:

- соединительной муфты из PE;
- термоусадочных рукавов;
- заглушки для отвода воздуха;
- руководства по монтажу.

Для теплоизоляции используется двухкомпонентный пенополиуретан RAUTHERMEX (см. стр. 22). Для устройства отверстий для заполнения пенополиуретаном и выпуска воздуха используется сверлильный станок, сверло Форстнера (см. стр. 22) и стандартное спиральное сверло длиной 3 мм.



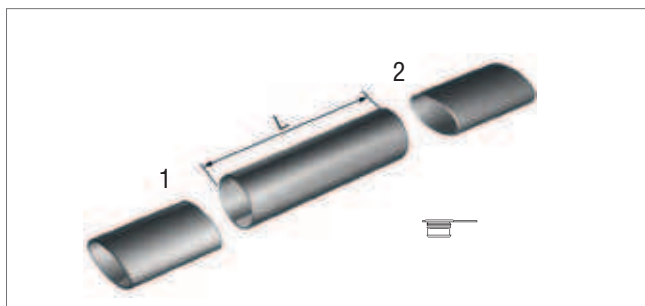
Арт.	Соединительная муфта	Диаметр внешней оболочки		L [мм]	Масса [кг]	/шт.
		1	2			
243828-001	малая	76-126	76-126	638	3,5	128,56
243838-001	большая	111-182	142-182	640	4,0	186,75
234818-001	муфта концевая малая*	76-126		638	3,4	93,38

Комплект соединительных муфт RAUTHERMEX I специальные размеры для соединения труб RAUTHERMEX и/или KMR,

полностью в сборке, состоит из:

- соединительной муфты из PE;
- шлифовальной ленты;
- термоусадочных лент или термоусадочных рукавов;
- заглушки для отвода воздуха;
- пенополиуретана для муфтных соединений.

Для изоляции трубных соединений используется полиуретановая пена для муфт.



Арт.	Соединительная муфта	Диаметр внешней обол.		L [мм]	Масса [кг]	/шт.
		1	2			
201903-001	спец. размер	182	200	600	4,00	223,81
298822-001	спец. размер	250	250	600	4,00	244,63

* Поставка включает в себя на один термоусадочный рукав меньше; рекомендуется изоляция стекловолокном!

4 КОМПЛЕКТЫ МУФТ RENAU

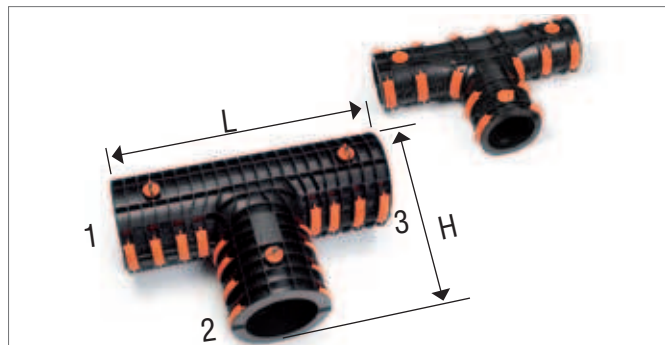
4.2 КОМПЛЕКТ Т-ОБРАЗНЫХ МУФТ RAUTHERMEX ПОКОЛЕНИЯ II

Комплект Т-образных муфт RAUTHERMEX поколения II,

полностью в комплекте, состоят из:

- двух полумуфт из ABS (76/126 или 76/182);
- хомутов из полиоксиметилена POM (16 или 27);
- заглушек из POM, включая клапан, уплотнительное кольцо и сальник (3);
- быстросхватывающегося клея (1);
- руководства по монтажу.

Для присоединения тройников II по диаметру внешней оболочки RAUTHERMEX муфта уплотняется на всех трех отводах с помощью уплотнительных колец. Для улучшения теплоизоляции можно использовать пену для муфт RAUTHERMEX (см. стр. 23).



Арт.	Тройник II	Диаметр внешней оболочки			L [мм]	H [мм]	Масса [кг]	€/м
		1	2	3				
297932-001	малый	76-126	76-126	76-126	585	380	2,82	162,92
351054-001	большой	76-182	76-182	76-182	740	500	8,00	по запросу

Уплотнительные кольца для муфт RAUTHERMEX

для уплотнения тройника и наружной оболочки труб RAUTHERMEX по внешнему диаметру. Каждый отвод муфты необходимо уплотнить с помощью соответствующего уплотнительного кольца (тип муфты и уплотнительное кольцо - в зависимости от размеров муфты и трубы):
Внутренний диаметр уплотнительного кольца муфты = Наружный диаметр трубы.



Материал:

EPDM (этилен-пропилен-диен-каучук)

Арт.	Кольцо для тройников поколения II	Тип	Масса [кг]	Единица поставки	/м
297925-001	малое	76	0,378	1 шт.	10,82
297924-001	малое	91	0,310	1 шт.	8,95
297927-001	малое	111	0,198	1 шт.	7,28
297930-001	малое	126	0,096	1 шт.	5,72
351055-001	большое	76	1,060	1 шт.	по запросу
351056-001	большое	91	1,030	1 шт.	по запросу
351057-001	большое	111	0,990	1 шт.	по запросу
351058-001	большое	126	0,900	1 шт.	по запросу
351061-001	большое	162	0,820	1 шт.	по запросу
351062-001	большое	182	0,624	1 шт.	по запросу

4 КОМПЛЕКТЫ МУФТ RENAУ

4.3 КОМПЛЕКТУЮЩИЕ И ЗАПАСНЫЕ ЧАСТИ ДЛЯ МУФТ RENAУ

Пена для муфт RAUTHERMEX

для теплоизоляции:

- тройников и соединительных муфт RAUTHERMEX поколения I
- тройников RAUTHERMEX поколения II,

состоит из:

- двух бутылок с химикатами;
- одной насадки для заполнения отверстия пеной;
- руководства по монтажу.



Арт.	Используется вместе с	Размер	Масса [кг]	/шт.
298357-001	тройник малый (II), соед. муфта большая/ малая (I)	5	0,95	27,06
351063-001	тройник большой (II)	9.1	2,30	по запросу

Термоиндикаторная полоска RAUTHERMEX

для определения температуры нагрева термоусадочной изоляции.

Арт.	шт./единица	Измерительная температура	Масса [кг]	/шт.
237082-001	1 шт.	60 °С	0,05	5,15

Наждачная бумага

для шлифовки поверхности муфт.

Арт.	Длина (м)	Ширина (см)	Зернистость	Масса [кг]	/шт.
236172-001	50	-	P80	0,50	38,52

Сверло стоярное

Арт.	Диаметр (мм)	Наплав (мм)	Масса [кг]	/шт.
231310-001	25	10	0,10	27,06

Набор инструментов RAUTHERMEX для ремонта изоляционных муфт:

тройников и соединительных муфт RAUTHERMEX поколения I,

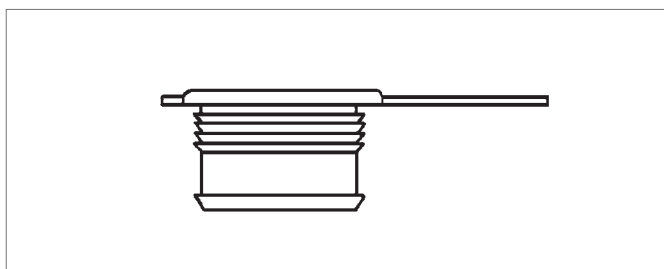
состоит из:

- 1 метр пластыря шириной 150 мм, 1,85 метра бутилового наполнителя 50 x 3,5 мм x 1,85 м
- руководства по монтажу

Арт.	Масса [кг]	/шт.
287648-001	0,25	54,13

Заглушка для отвода воздуха 26 мм

для отвода воздуха при заполнении муфт RAUTHERMEX поколения I пенополиуретаном.



Арт.	Количество в упаковке	Масса [кг]	/шт.
222626-001	1 шт.	0,01	1,35

5 ДОМОВЫЕ ВВОДЫ И КОНЦЕВЫЕ ЗАГЛУШКИ

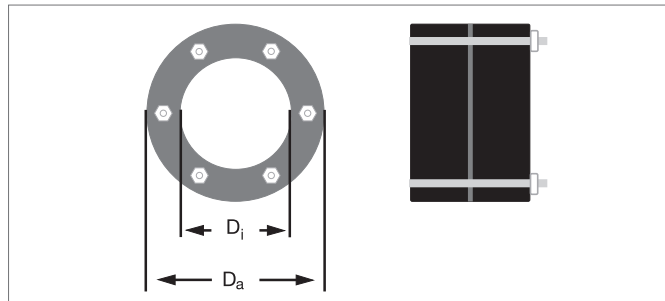
Уплотнительный фланец для домового ввода труб RAUTHERMEX FA 80

предназначен для уплотнения ввода трубы через бетонную или кирпичную стены в обсадной трубе при напорном потоке воды, состоит из:

- уплотнительной резины EPDM, твердость по Шору $40^\circ \pm 5^\circ$;
- уплотнительных пластин и шурупов из V2A;
- смазки для болтов и уплотнительной резины по требованиям KTW.

Для более надежного уплотнения и фиксации труб рекомендуется использовать дополнительно уплотнительный фланец FA 40 домового ввода.

Ширина (B) около 90 мм.



Уплотнительный фланец для домового ввода 80 мм

Арт.	RAUTHERMEX Наружный диаметр [мм]	Крутящий момент при затяжке [Нм]	Размер ключа [мм]	Резьбовые отверстия Внутренний диаметр D_a [мм]	/шт.
285421-001	76	5	10	125 ± 2	100,15
285431-001	91	5	10	150 ± 2	128,56
285441-001	111	10	13	200 ± 2	196,23
285451-001	126	10	13	200 ± 2	171,80
285461-001	142	10	13	200 ± 2	178,10
285471-001	162	10	13	250 ± 2	223,90
285481-001	182	10	13	250 ± 2	240,50
298812-001	250	10	13	350 ± 3	338,40

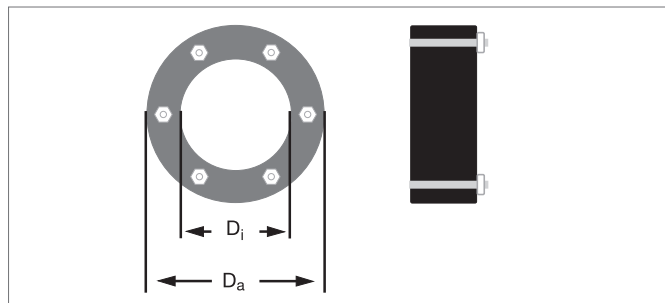
Уплотнительный фланец для домового ввода труб RAUTHERMEX FA 40

предназначен для уплотнения ввода трубы через бетонную или кирпичную стены в обсадной трубе при напорном потоке воды, состоит из:

- уплотнительной резины EPDM, твердость по Шору $40^\circ \pm 5^\circ$;
- уплотнительных пластин и шурупов из V2A;
- смазки для болтов и уплотнительной резины по требованиям KTW.

Для надежной фиксации труб в проеме рекомендуется использовать два уплотнительных кольца FA 40 домового ввода.

Ширина (B) около 45 мм.



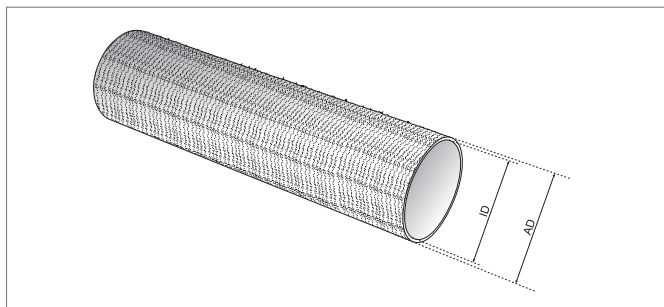
Уплотнительное кольцо для домового ввода 40 мм

Арт.	RAUTHERMEX Наружный диаметр [мм]	Крутящий момент при затяжке [Нм]	Размер ключа [мм]	Резьбовые отверстия Внутренний диаметр D_a [мм]	/шт.
285491-001	76	5	10	125 ± 2	54,20
285501-001	91	5	10	150 ± 2	69,80
285511-001	111	10	13	200 ± 2	97,90
285521-001	126	10	13	200 ± 2	100,00
285531-001	142	10	13	200 ± 2	102,10
285541-001	162	10	13	250 ± 2	142,70
285551-001	182	10	13	250 ± 2	146,80
298815-001	250	10	13	350 ± 3	206,20

Обсадная труба RAUTHERMEX

подходит для уплотнительных колец домовых вводов FA 40 и FA 80, с сильно шероховатой поверхностью для надежного уплотнения в бетонной стене. Обсадную трубу вместе с фиксатором обшивки можно заделать в бетонную конструкцию.

Материал: ПВХ



Обсадная труба RAUTHERMEX

Арт.	Наименование	ID [мм]	AD [мм]	Длина [мм]	Масса [кг]	/шт.
222774-001	Обсадная труба 125	125	131	600	1,19	46,50
222784-001	Обсадная труба 150	150	160	600	1,95	51,50
222794-001	Обсадная труба 200	200	210	600	2,76	68,50
222804-001	Обсадная труба 250	250	280	600	9,41	162,00

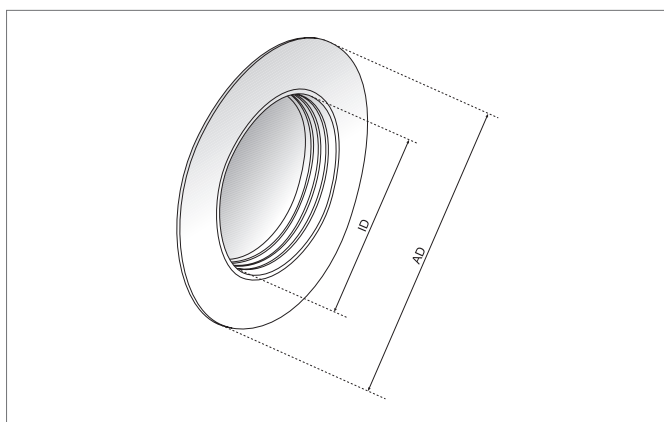
Фиксатор обшивки

служит для закрепления обсадных труб в в опалубке при бетонировании.

Материал:

полиэтилен низкого давления PE-LD

Цвет: желтый



Фиксатор обшивки

Арт.	Наименование	ID [мм]	AD [мм]	Длина [мм]	Масса [кг]	/шт.
222814-001	Фиксатор обшивки 125	125	205	20	0,067	17,90
222824-001	Фиксатор обшивки 150	150	245	20	0,102	21,10
222834-001	Фиксатор обшивки 200	200	300	18	0,152	26,90
222844-001	Фиксатор обшивки 250	250	395	18	0,294	32,10

Эпоксидная смола

в соответствии с требованиями КТВ предназначена для консервации отверстий в осыпающихся материалах (бетон, кирпич).

Комплект состоит из:

- двухкомпонентной водной эпоксидной смолы;
- кисти (длина около 40 см);
- 1 пары латексных перчаток;
- руководства по монтажу.

Следуйте указаниям руководства по монтажу и паспорта безопасности (см. на сайте www.rehau.ru).



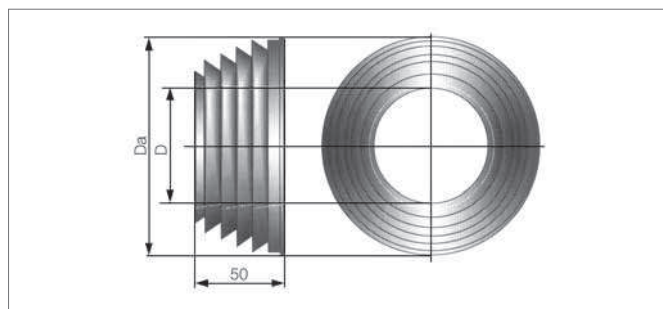
Комплект с эпоксидной смолой

Арт.	Количество эпоксидной смолы	Расход	Масса [кг]	/шт.
222854-001	1,1 кг	3,5 м ²	1,40	85,00

Уплотнительное кольцо для домового ввода труб RAUTHERMEX

выдерживает давление до 5 метров водяного столба, используется при домовых вводах, в сочетании со стандартным строительным раствором.

Выполнено в виде профилированного неопренового кольца.



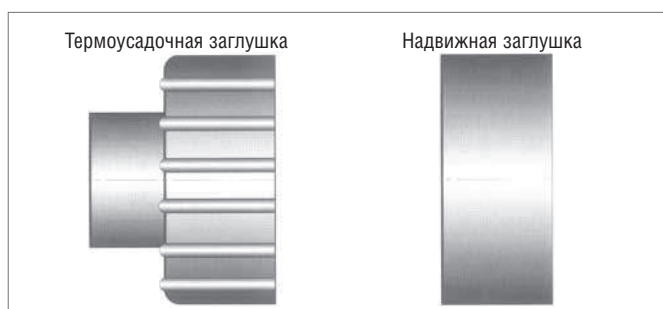
Арт.	D (мм)	D _в (мм)	/шт.
240353-001	76	118	13,60
240363-001	91	133	15,70
240373-001	111	153	19,80
240383-001	126	168	21,90
240393-001	142	183	24,00
240403-001	162	203	27,10
239101-001	182	223	32,30
298818-001	250	286	40,60

Термоусадочная заглушка для труб RAUTHERMEX

предназначена для защиты концов трубы из пенопласта от влажности, состоит из усаживающегося при высокой температуре сшитого полиэтилена PE-X, кашированного пленкой, включая термоиндикаторные полоски и шлифовальную ленту.

Надвижная заглушка для труб RAUTHERMEX

подходит для защиты концов трубы в сухих помещениях, состоит из полиэтилена низкого давления PE-LD.



Заглушки для труб UNO

Труба	Термоусадочная заглушка Арт.	/шт.	Надвижная заглушка Арт.	/шт.
20/76	240253-001	31,30	242534-001	12,50
25/76	240253-001	31,30	242554-001	12,50
25/91	240263-001	35,40	242544-001	13,10
32/76	240263-001	35,40	242564-001	11,50
32/91	240263-001	35,40	246989-001	13,10
40/91	240273-001	33,90	242584-001	13,10
50/111	240323-001	40,10	242604-001	16,20
63/126	240323-001	40,10	242624-001	18,30
75/162	240283-001	50,50	242654-001	21,90
90/162	240283-001	50,50	242664-001	21,90
110/162	240293-001	61,50	242674-001	21,90
125/182	240293-001	61,50	288374-001	22,90
160/250	298821-001	85,40		

Заглушки для труб DUO

Труба	Термоусадочная заглушка Арт.	/шт.	Надвижная заглушка Арт.	/шт.
25+20/91	350603-001	81,20	242694-001	12,50
25+25/111	240333-001	87,50	240313-001	13,10
32+20/111	240333-001	87,50	242714-001	13,10
32+32/111	240333-001	87,50	242724-001	13,10
40+25/126	240333-001	87,50	242744-001	13,60
40+40/126	240333-001	87,50	242754-001	13,60
50+32/142	240333-001	87,50	242774-001	13,10
50+50/162	240343-001	91,70	242784-001	15,70
63+63/182	239061-001 *	119,80	239091-001	18,80

* резиновая заглушка, не подверженная усадке.

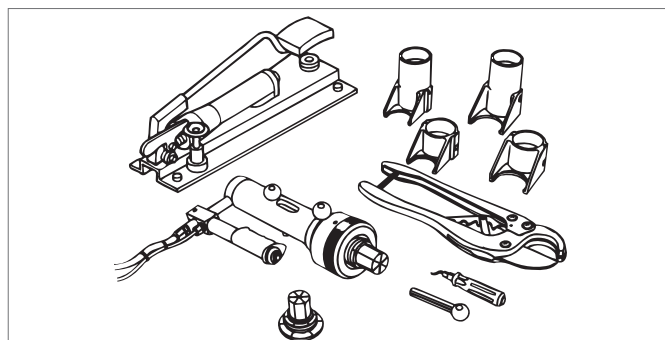
6 МОНТАЖНЫЙ ИНСТРУМЕНТ

RAUTOOL H/G1 механико-гидравлический

Инструмент для подвижных гильз REHAU RAUTOOL H/G1 механико-гидравлический, типоразмеры 50-63.

Состав:

- базовый инструмент с ножным насосом;
- 4 м гидравлических рукава;
- расширительная насадка G1 50 x 6,9/63 x 8,6 при 137425-001 (SDR 7,4);
- расширительная насадка G1 50 x 4,6/63 x 5,7 при 137404-001 (SDR 11);
- комплект запрессовочных тисков G1 50 и G1 63;
- труборез 63;
- инструмент для зачистки;
- чемодан для транспортировки;
- руководство по эксплуатации.



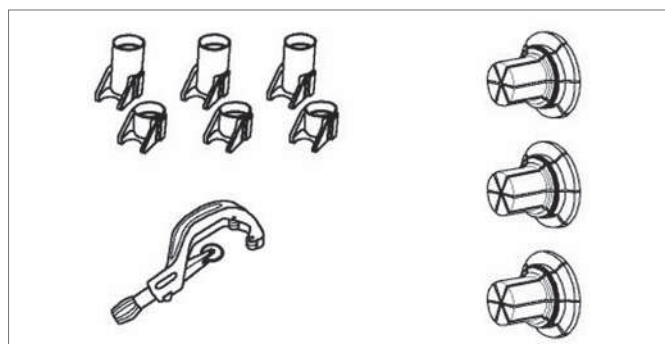
Арт.	Наименование	Единица поставки	/шт.
137425-001	RAUTOOL H/G1 SDR 7,4	1 шт.	2.557,74
137404-001	RAUTOOL H/G1 (F) SDR 11	1 шт.	2.557,74

Дополнительный комплект насадок гидравлического инструмента 110 FW

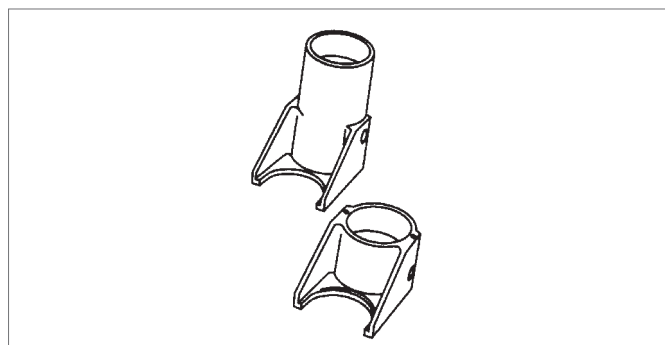
Дополнительный комплект к инструменту для подвижных гильз REHAU RAUTOOL G1, E/G1, H/G1, H/G1 (F), типоразмеры 75-110 SDR11.

Дополнительный комплект состоит из:

- комплекта запрессовочных тисков G1 75;
- комплекта запрессовочных тисков G1 90;
- комплекта запрессовочных тисков G1 110;
- расширительных насадок G1 75 x 6,8;
- расширительных насадок G1 90 x 8,2;
- расширительных насадок G1 110 x 10,0;
- трубореза 50-125;
- чемодана для транспортировки.



Арт.	Наименование	Вид поставки	Единица поставки	/шт.
137825-001	Доп. комплект 75-110 SDR 11	по запросу	1 шт.	2.435,94



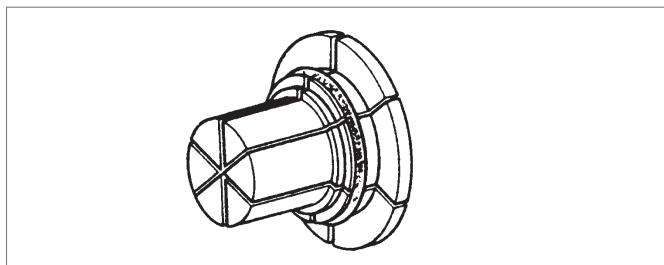
Арт.	Наименование	Вид поставки	Единица поставки	/шт.
201802-001	комплект запрес. тисков G1 40	со склада	1 шт.	213,14
137624-001	комплект запрес. тисков G1 50	со склада	1 шт.	225,28
137634-001	комплект запрес. тисков G1 63	со склада	1 шт.	237,52
137644-001	комплект запрес. тисков G1 75	по запросу	1 шт.	499,31
137654-001	комплект запрес. тисков G1 90	по запросу	1 шт.	547,95
137664-001	комплект запрес. тисков G1 110	по запросу	1 шт.	578,44

Расширительная насадка RAUTOOL G1

используется с инструментом:

RAUTOOL H/G1

RAUTOOL E/G1 (F)



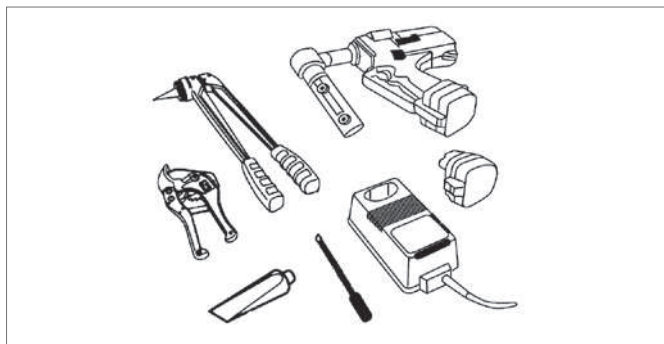
Арт.	Наименование	Вид поставки	Единица поставки	/шт.
139881-001	расшир. насадка G1 40 x 5,5	со склада	1 шт.	170,41
139891-001	расшир. насадка G1 50 x 6,9	со склада	1 шт.	176,64
139901-001	расшир. насадка G1 63 x 8,6	со склада	1 шт.	188,77
138463-001	расшир. насадка G1 40 x 3,7	по запросу	1 шт.	170,41
137424-001	расшир. насадка G1 50 x 4,6	по запросу	1 шт.	176,64
137434-001	расшир. насадка G1 63 x 5,8	по запросу	1 шт.	188,77
137584-001	расшир. насадка G1 75 x 6,8	по запросу	1 шт.	231,40
137604-001	расшир. насадка G1 90 x 8,2	по запросу	1 шт.	298,40
137614-001	расшир. насадка G1 110 x 10,0	по запросу	1 шт.	426,29

RAUTOOL A2, электрогидравлический

Монтажный инструмент RAUTOOL A2 для подвижных гильз REHAU, электрогидравлический с аккумуляторным приводом для размеров 16-40

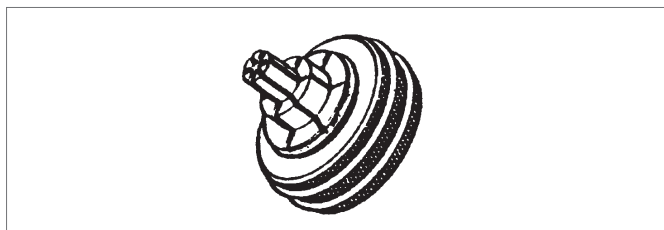
Состав:

- Инструмент для подвижных гильз с аккумулятором, зарядным устройством и запасным аккумулятором;
- Труборез 40;
- Расширительные тиски;
- Смазка;
- Щетка для очистки;
- Чемодан для транспортировки;
- Инструкция по эксплуатации.



Арт.	Наименование	Единица поставки	/шт.
248381-005	RAUTOOL A2, электрогидравлический	1 шт.	1.599,42
247584-001	Запасной аккумулятор 3,0 Ah для артикула 248381-001	1 шт.	140,13

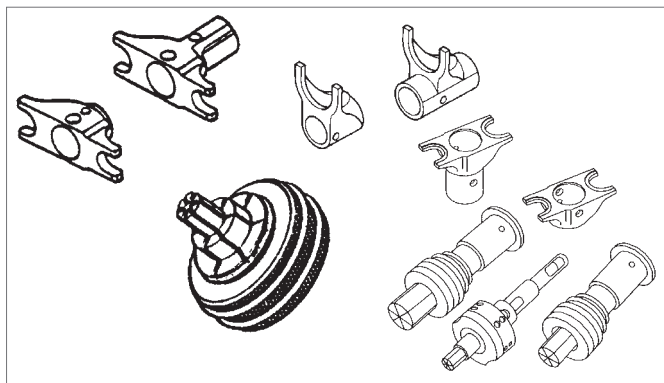
Расширительные насадки



Арт.	Наименование	Масса ([кг/шт.])	Единица поставки	/шт.
139612-001	расшир. насадка R0 20 x 2,8	0,17	1 шт.	46,24
139622-001	расшир. насадка R0 25 x 3,5	0,13	1 шт.	46,24
139632-001	расшир. насадка R0 32 x 4,4	0,20	1 шт.	46,24
139642-001	расшир. насадка R0 17 x 2,0	0,16	1 шт.	46,24
139662-001	расшир. насадка R0 25 x 2,3	0,19	1 шт.	46,24
137193-001	расшир. насадка R0 32 x 2,9	0,21	1 шт.	46,24

Дополнительные элементы RAUTOOL E2/A2

под трубы диаметром 16–40 мм



Арт.	Наименование	Размеры	/шт.
137283-001	Ручная расшир. насадка для RAUTOOL E2 и RAUTOOL A2 Расшир. насадки 16 x 2,2/20 x 2,8/25 x 3,5/32 x 4,4 Запрес. тиски 16/20	16-32	237,63
268630-001	Ручная расшир. насадка для RAUTOOL E2 и RAUTOOL A2 Расшир. насадки 17 x 2,0/20 x 1,9/25 x 2,3/32 x 2,9 Запрес. тиски 17/20	17-32	по запросу
248421-001	Гидравлическая расшир. насадка для RAUTOOL E2 и RAUTOOL A2 Расшир. насадка 16/20 Экспандер 25 x 3,5/32 x 4,4 Запрес. тиски 16/20	16-32	по запросу
248431-001	Гидравлическая расшир. насадка для RAUTOOL E2 и RAUTOOL A2 Расшир. насадка 17/20 Экспандер 25 x 2,3/32 x 2,9 Запрес. тиски 17/20	17-32	по запросу
201803-001	Гидравлическая расшир. насадка для RAUTOOL E2 и RAUTOOL A2 Экспандер 40 x 5,5 Запрес. тиски 40	40 x 5,5	328,69
137284-001	Гидравлическая расшир. насадка для RAUTOOL E2 и RAUTOOL A2 Экспандер 40 x 3,7 Запрес. тиски 40	40 x 3,7	по запросу

Иные монтажные инструменты можно получить по запросу.

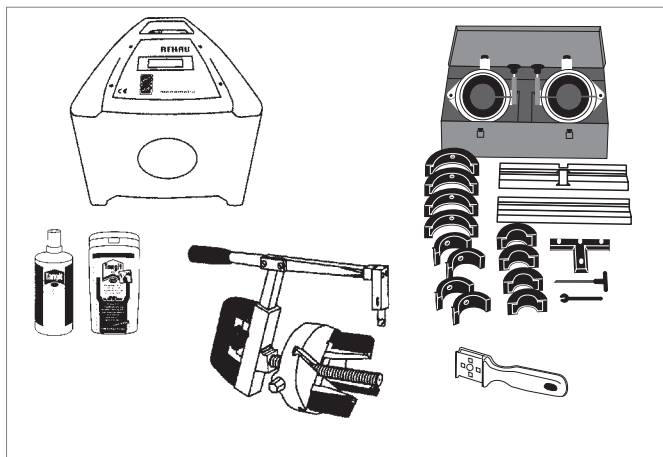
Набор инструментов REHAU FUSAPEX

используется при выполнении соединения труб с помощью электросварных муфт FUSAPEX.

Состав:

- Сварочный аппарат REHAU monomatic (244762-001);
- Зажим для универсальных труб 63 - 180 мм (225445-001);
- Специальное чистящее средство Tangit для полиэтилена (PE):
 - Tangit KS (180271-001)
 - Чистящие салфетки Tangit (233652-001);
- Приспособление для удаления заусенцев с поверхности трубы 64 мм (246544-001);
- Универсальная щетка для очистки (222128-001)

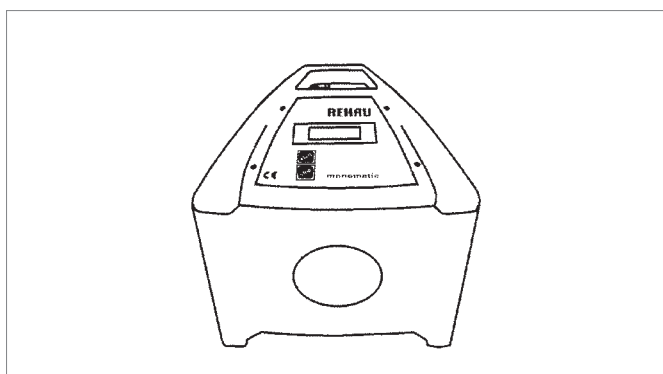
В комплект включены приспособление для укорачивания труб и лента для измерения объема.



Арт.	Наименование	Вид поставки	Единица поставки	/шт.
289455-001	Набор инструментов FUSAPEX	по запросу	1 шт.	4.087,17

Сварочный аппарат REHAU monomatic

Сварочный аппарат для автоматического сваривания электросварных муфт REHAU, подключается к переменному току 230 В.



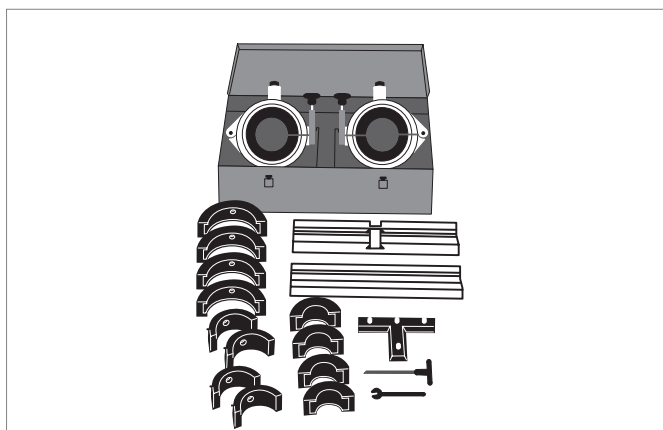
Арт.	Наименование	Вид поставки	Единица поставки	/шт.
244762-001	Сварочный аппарат monomatic		1 шт.	1.388,17

Зажимы для универсальных труб REHAU 63 - 180 мм

служат для фиксации соединений электросварными муфтами труб размером 63 - 180 мм при сваривании. Закреплять можно как равнопроходные и разнопроходные соединения, так и отводы и фитинги 90° и 45°.

Состав:

- 2 упругих зажимных элемента d = 180 мм с переходами на 160-125-110-90-75-63 мм;
- 2 базовых держателя;
- тройниковый адаптер;
- набор инструментов;
- чемодан для транспортировки.



Арт.	Наименование	Единица поставки	/шт.
225445-001	Зажим для универс. труб 63 - 180 мм	1 шт.	1.529,18

Специальное чистящее средство для соединений электросварными муфтами RENAУ

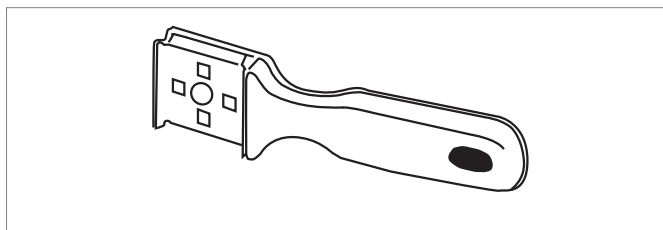
предназначено для предварительной обработки и очистки труб и фасонных частей из PE или RAUPEX перед свариванием.



Арт.	Наименование	Единица поставки	/шт.
180271-001	Tangit KS	1 литр	17,75
233652-001	Чистящие салфетки Tangit	100 шт.	13,64

Приспособление для удаления заусенцев с поверхности труб

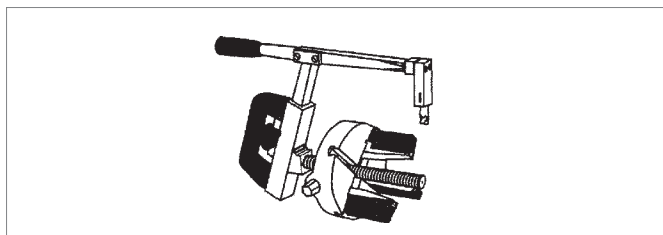
для удаления полиэтиленовой пленки при соединениях электросварными муфтами RENAУ.



Арт.	Наименование	Единица поставки	/шт.
246534-001	Ширина лезвия 44 мм	1 шт.	16,55
246544-001	Ширина лезвия 64 мм	1 шт.	23,53

Универсальный инструмент для зачистки труб

для удаления полиэтиленовой пленки при соединениях электросварными муфтами RENAУ.



Арт.	Наименование	Размеры	Единица поставки	/шт.
222128-001	Инструмент для зачистки	50 - 160 мм	1 шт.	1.114,19
222129-001	Запасной нож для инструмента		1 шт.	39,14

Ножницы для резки труб RENAУ

для нарезки полимерных труб без заусенцев.

Ножницы для труб диаметром до 63 мм:

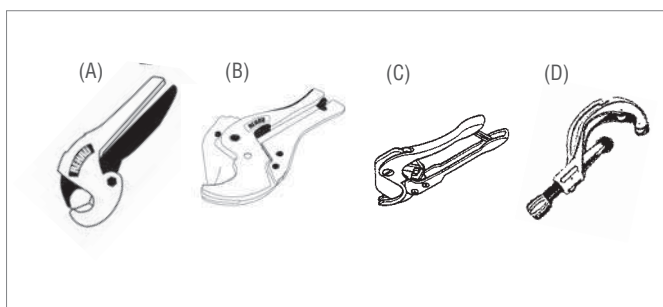
- рис. А) для труб диаметром до 25 мм

- рис. В) для труб диаметром до 40 мм

- рис. С) для труб диаметром до 63 мм

Труборез:

- рис. D) для труб диаметром 50 - 125 мм или 110 - 180 мм



Арт.	Наименование	Размеры	Единица поставки	/шт.
137495-002	Ножницы для труб 25 (А)	25 мм	1 шт.	18,91
138062-001	Ножницы для труб 40 (В)	40 мм	1 шт.	35,53
138072-001	Запасной нож для арт. 138062-001		1 шт.	14,65
139092-002	Ножницы для труб 63 (С)	63 мм	1 шт.	73,13
137435-001	Запасной нож для арт. 139092-001		1 шт.	30,50
137394-001	Труборез (D)	50 - 125 мм	1 шт.	121,77
221016-001	Труборез (D)	110 - 160 мм	1 шт.	146,47

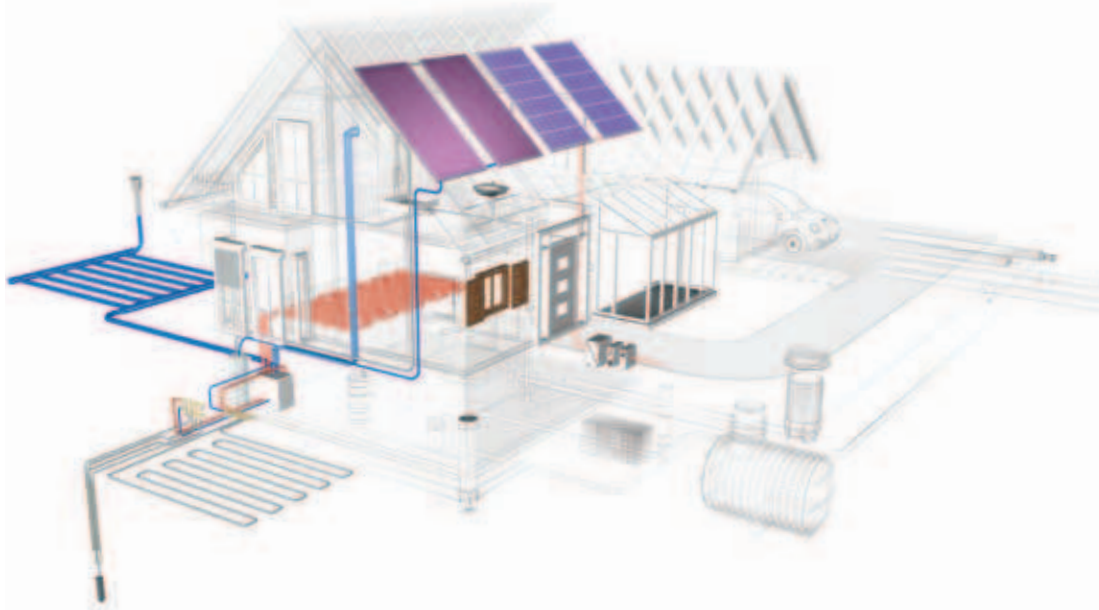
Для заметок:

A series of 25 horizontal gray lines, evenly spaced, intended for taking notes. The lines span most of the width of the page.

ПУТЬ К ЗДАНИЯМ С НУЛЕВЫМИ ЭНЕРГОЗАТРАТАМИ

1 Солнечный коллектор REHAU SOLECT

Вырабатываемая гелиотермическими системами солнечная энергия используется для подогрева воды в системах горячего водоснабжения и в качестве дополнения к системе отопления.



2 Оконные профили для зданий с нулевым потреблением энергии

Теплоизоляция достигается в первую очередь за счет использования современных оконных системы REHAU Sib-Design, Brillant-Design, GENEО со строительной глубиной 70 (115)-86 мм.

Использование профильных систем REHAU с соответствующими заполнениями позволяет достичь оптимального уровня энергосбережения и создать комфортные условия для проживания.

3 Воздушные грунтовые теплообменники AWADUKT Thermo

Грунтовый теплообменник AWADUKT Thermo представляет собой эффективное дополнение к системам механической вентиляции. За счет использования теплоты грунта приточный воздух нагревается в зимнее время и охлаждается до комфортных температур в летнее время.

4 Геозонды и геokolлекторы RAUGEО

Эффективное отопление (зимой) и охлаждение (летом) с использованием энергии грунта.

5 Система панельно- лучистого отопления / охлаждения

Системы отопления и охлаждения для любых областей применения: для напольных, настенных или потолочных систем отопления и охлаждения,

для "мокрого" или "сухого" способа монтажа. Вместе с системами использования геотермальной энергии, система отопления/охлаждения практически не зависит от климатических условий и в значительной степени способствует сохранению естественных ресурсов.

Наши практические устные и письменные технические консультации основываются на опыте и проводятся с полным знанием дела, но, тем не менее, не являются обязательными к выполнению указаниями. Находящиеся вне нашего влияния различные условия производства и эксплуатации исключают какие-либо претензии по нашим рекомендациям. Рекомендуется проверить, насколько пригоден для предусмотренного Вами использования продукт REHAU. Применение и использование, а также переработка продукта происходят вне нашего контроля и поэтому всецело попадают под Вашу ответственность.

В случае возникновения вопроса об ответственности, Вы можете обратиться к нашим общим условиям поставки и оплаты, доступными на сайте www.rehau.de/LZB. Это относится и к претензиям по гарантиям, распространяющимся на стабильное качество нашего продукта, выпускаемого согласно нашей спецификации. Авторские права на документ защищены. Права, особенно на перевод, перепечатку, снятие копий, радиопередачи, воспроизведение на фотомеханических и иных подобных средствах, а также сохранение на носителях данных, защищены.

RUS - Москва: Угрешская ул. 2, стр. 15, 115088 Москва, тел.: 495 / 6632060, факс: 495 / 6632162 • Санкт-Петербург: пр. Шаумяна 10, корп. 1, 195027 Санкт-Петербург, тел.: 812 / 3266207, 812 / 3266208, факс: 812 / 3266209 • Нижний Новгород: пер. Мотальный 8, корп. В, оф. 229, Деловой Центр «Бургов Бизнес Парк», 603140 Нижний Новгород, тел./факс: 831 / 4678078, 4678079 • Самара: ул. Красноармейская 1, под. 4, 443010 Самара, тел./факс: 846 / 2698058 • Екатеринбург: ул. Сибирский тракт 12, стр. 22, оф. 122, 620100 Екатеринбург, тел./факс: 343 / 2535305, 343 / 2535306 • Ростов-на-Дону: ул. Малиновского 52 E/229, 344000 Ростов-на-Дону, тел.: 863 / 2978444, факс: 863 / 2998988 • Новосибирск: ул. Дуси Ковальчук 260/2, 630049 Новосибирск, тел./факс: 383 / 2000353, 383 / 2209634 • Краснодар: ул. Леваневского 106, 350002 Краснодар, тел.: 861 / 2103636, факс: 861 / 2740633 • Хабаровск: ул. Лермонтова 52, 680013 Хабаровск, тел.: 4212 / 411218, факс: 4212 / 411238 • ВУ - Минск: пер. Козлова 7Г, 220037 Минск, тел.: 0375 / 172 450209, факс: 0375 / 172 450173 • KAS - Алматы: ул. 22 Линия 45, 3 этаж, 050060 Алматы, тел./факс: +7 (727) 3941301; +7 (727) 3941304 • GE: REHAU Ltd. • Tbilisi: D. Agmashenebeli ave, 154, 0112 Tbilisi, tel./fax : 99532 / 559909