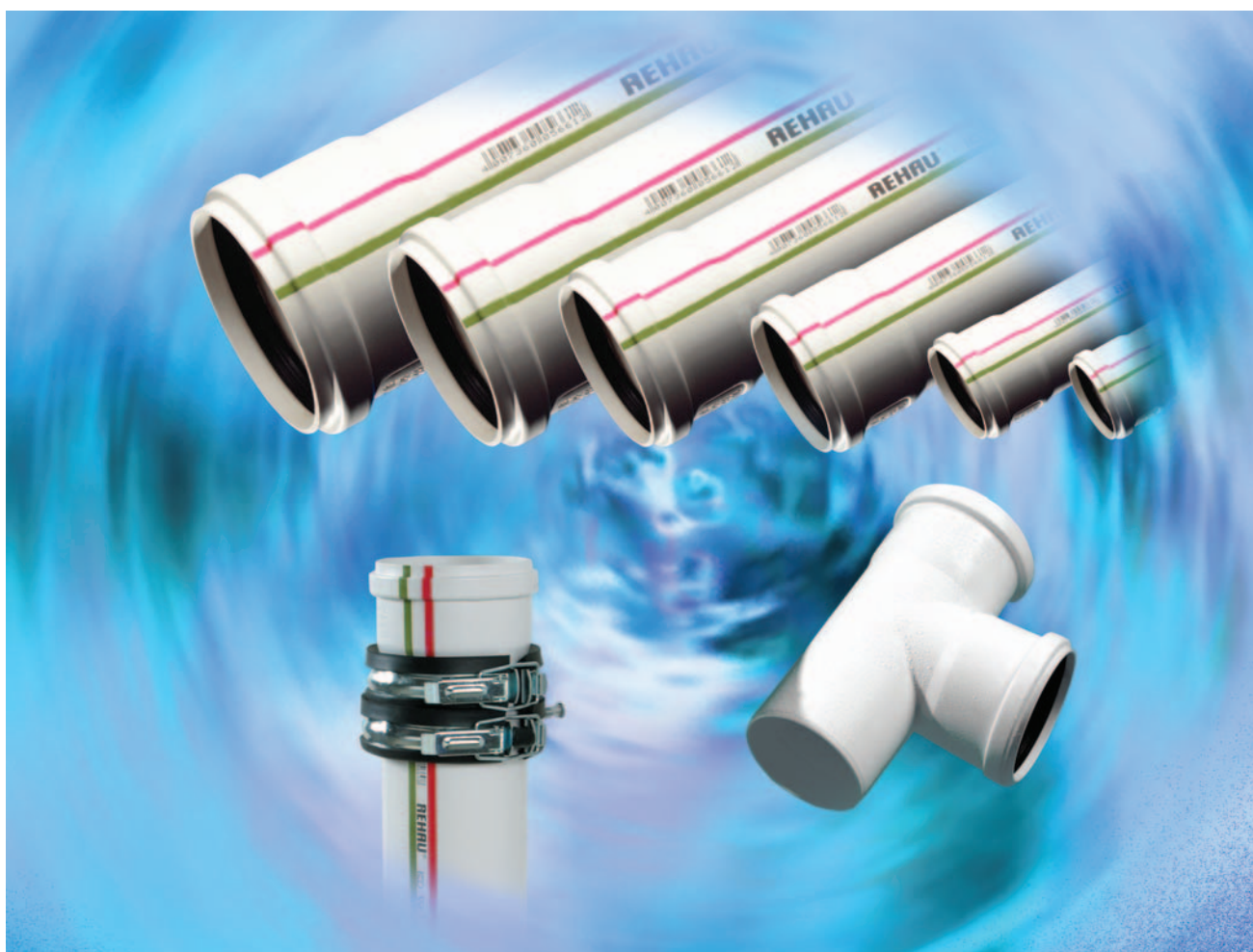




**REHAU®**

## Система шумопоглощающей канализации RAUPIANO Plus



**Техническая информация 312600 RU**

Действует с февраля 2006 г.

Возможны технические изменения



Указания по технике безопасности и информация о документе .....	5
<b>1. Обзор .....</b>	<b>7</b>
1.1 Область применения .....	7
1.2 Шумоизоляция .....	7
1.3 Компоненты системы .....	8
1.4 Форма поставки и хранение .....	8
1.5 Маркировка .....	8
1.6 Вторичная переработка .....	8
<b>2. Шумозащита .....</b>	<b>9</b>
2.1 Требования к шумозащите .....	9
2.2 Основы распространения звука .....	9
2.3 Снижение шума в системе RAUPIANO Plus .....	10
2.4 Исследование характеристик шумопоглощения .....	11
<b>3. Прокладка системы RAUPIANO Plus .....</b>	<b>13</b>
3.1 Обрезка труб и снятие обоя .....	13
3.2 Соединение труб с фасонными частями .....	13
3.3 Использование обрезков труб .....	14
3.4 Последующая врезка фасонных частей .....	14
3.5 Присоединение отводной арматуры .....	14
3.6 Присоединение к чугунным трубопроводам .....	14
3.7 Чистка системы канализационных труб .....	15
3.8 Прокладка труб в шахтах .....	15
3.9 Прокладка трубопроводов в кирпичной кладке .....	15
3.10 Прокладка труб в бетоне .....	15
3.11 Прокладка в подвесных потолках .....	16
3.12 Пересечение межэтажных перекрытий .....	16
3.13 Использование в качестве внутренних ливнеотводов .....	16
<b>4. Техника крепления RAUPIANO Plus .....</b>	<b>17</b>
4.1 Хомуты стояков .....	17
4.2 Схема крепления стояков .....	17
4.3 Схема крепления горизонтальных трубопроводов .....	19
4.4 Короткие отрезки труб и фасонные части .....	19
<b>5. Противопожарная защита .....</b>	<b>21</b>
5.1 Требования противопожарной защиты .....	21
5.2 Противопожарные манжеты REHAU .....	21
<b>6. Требования, нормы и правила, которым соответствуют канализационные трубопроводы RAUPIANO Plus</b>	<b>23</b>
<b>7. Таблица химической устойчивости .....</b>	<b>25</b>



# Указания по технике безопасности и информация о документе



- В целях Вашей собственной безопасности и безопасности других лиц перед началом монтажа внимательно и полностью прочитайте указания по технике безопасности и инструкцию по эксплуатации.
- Сохраните инструкцию по эксплуатации и держите её под рукой.
- Если Вы не поняли указания по технике безопасности или отдельные пункты инструкции по монтажу или у Вас остались неясности, обратитесь в ближайшее к Вам бюро по продажам REHAU.



## Общие меры предосторожности

- При установке трубопроводных систем соблюдайте общие действующие правила техники безопасности для предотвращения несчастных случаев.
- Держите свое рабочее место в чистоте и свободным от посторонних предметов.
- Обеспечьте достаточную освещенность Вашего рабочего места.
- Не допускайте детей, домашних животных и посторонних лиц к Вашим инструментам и местам монтажа. В особенности при реконструкции жилищного сектора.
- Применяйте только компоненты, предназначенные для соответствующей трубопроводной системы REHAU. Применение не относящихся к системе компонентов или использование инструментов, не входящих в соответствующую монтажную систему REHAU, может привести к несчастным случаям или травмам.



## Противопожарная защита

- Особенно тщательно соблюдайте соответствующие правила противопожарной защиты и действующие строительные нормы и правила, в особенности при:
  - прохождении перекрытий и стен
  - помещениях с особыми/ужесточенными требованиями по профилактическим мерам противопожарной защиты (учитывать национальные правила)



## Требования к персоналу

- Выполняйте монтаж наших систем только силами авторизованного и обученного персонала.
- Работы на электрических установках или с проводкой разрешается выполнять только обученным по соответствующим специальностям и авторизованным лицам.



## Рабочая одежда

- При монтаже систем REHAU рекомендуется надевать защитные очки, специальную обувь и защитный шлем, а людям с длинными волосами следует надевать на голову защитную сеточку.
- Не надевайте просторную одежду или украшения во избежание попадания их в подвижные механизмы.
- При монтажных работах на высоте выше уровня головы человека надевайте защитный шлем.



## Во время монтажа

- Прочтите и всегда соблюдайте соответствующие инструкции по эксплуатации используемого монтажного инструмента REHAU.
- Режущие инструменты имеют острые лезвия. Храните и используйте режущие инструменты таким образом, чтобы они не представляли опасности травмирования.
- При отрезке труб соблюдайте безопасное расстояние между удерживающей рукой и режущим инструментом.
- Во время резки никогда не ставьте руки в зону резки инструмента или на подвижные части.
- При техническом обслуживании, ремонте, переоборудовании и изменениях места монтажа выньте сетевую вилку из розетки и защитите инструмент от несанкционированного использования.

## Указания к данной технической информации

### Действие

Данная техническая информация предназначена для России/Белоруссии

### Навигация

Для оптимизации поиска необходимой информации данный документ имеет следующую структуру:

Быстрый переход на нужную главу обеспечивается с помощью маркеров на краю страницы.

В начале каждой главы Вы найдете детальное оглавление с иерархическими заголовками и соответствующим номером страницы.

### Пиктограммы и логотипы

- Указание по безопасности
- Указание правового характера
- Требование действия
- Информационное указание
- Информация в Интернете
- Ваши преимущества



- В целях собственной безопасности и правильного применения наших продуктов, пожалуйста, регулярно проверяйте, не появилась ли новая версия имеющейся у Вас технической информации.

Дата выхода Вашей технической информации всегда напечатана справа внизу на обложке (например, 3.04 для марта 2004 г.).

Свежий выпуск технической информации Вы можете получить в ближайшем к Вам бюро по продажам REHAU, у дилеров, а также загрузить из Интернета по адресу:

[www.REHAU.com](http://www.REHAU.com)



# 1. Обзор

## 1.1

### Область применения

Система шумопоглощающей канализации RAUPIANO Plus разработана для установки систем безнапорной канализации согласно DIN EN 12056 и DIN 1986-100 в зданиях.

Трубы, фасонные части и уплотнительные элементы выдерживают температуру до 95 °С (кратковременно). Они подходят для отвода химически агрессивных сточных вод с числом pH от 2 (кислая среда) до 12 (щелочная среда).

Соединения труб сохраняют герметичность вплоть до внутреннего избыточного давления воды 0,5 бар (5 м водного столба).

Трубы и фасонные части нельзя использовать для:

- трубопроводов, длительно работающих при температуре более 90 °С (кратковременно 95 °С)
- трубопроводов, отводящих содержащие бензин или бензол сточные воды
- подземных трубопроводов
- наружных трубопроводов



Для концевых участков вентиляционных каналов следует использовать вместо трубопроводов RAUPIANO Plus устойчивые к ультрафиолетовому излучению трубы.



При установке канализационных труб соблюдайте все национальные правила прокладки, монтажа, охраны труда и техники безопасности, а также указания данной технической информации.

Области применения, не упомянутые в данной технической информации (специальные применения), требуют согласования с нашим техническим отделом. Обращайтесь в ближайшее к Вам бюро по продажам REHAU.



Рис. 1-1 Трубы и фасонные части RAUPIANO Plus

## 1.2

### Шумоизоляция

Система шумопоглощающей канализации RAUPIANO Plus гарантирует в жилой зоне здания, покой и комфорт. Во время практических измерений, проведенных официально признанным Штуттгартским Институтом строительной физики им. Фраунхофера, система RAUPIANO Plus обеспечила уровень шума, лежащий ниже самых жестких требований директивы VDI 4100.



- + Превосходная звукоизоляция
- + Высокая ударная вязкость при отрицательных температурах (в соответствии с DIN EN 1451/1411 в маркировку добавлен знак снежинки)
- + Простая и рациональная прокладка
  - + Небольшой вес
  - + Соединение в раструб
  - + Установленные на заводе уплотнительные кольца
  - + Резка с помощью обычных труборезов или ножовки с мелкими зубьями
- + Прокладка при низких температурах
- + Полная программа труб и фасонных частей
- + Совместимость с системой НТ-РР, подключение к традиционным трубам НАТ и КГ без использования специальных переходников
- + Привлекательный внешний вид
  - + Санитарная окраска в белый цвет
- + Экологическая чистота (способность ко вторичной переработке)

### 1.3

#### Компоненты системы

##### Трубы и фасонные части

- Из усиленного минеральными добавками модифицированного полипропилена
- Белая окраска (похожа на RAL 9003)
- Номинальные диаметры DN 40, 50, 75, 90, 110, 125
- Строительные длины от 150 мм до 3000 мм
- Полная программа фасонных частей
  - Колена от 15° до 87°
  - Простой тройник
  - Двойной тройник
  - Угловой двойной тройник
  - Параллельный тройник
  - Другие специальные фасонные части



Рис. 1-2 Труба RAUPIANO Plus (в соответствии с DIN EN 1451/1411 в маркировку добавлен знак снежинки)

##### Уплотнительные элементы

Трубы и фасонные части на заводе оснащаются резиновыми уплотнительными кольцами в соответствии с DIN 4060.

Твердость: 60 ±5 по Шору

Материал: Стирол-бутадиеновый каучук (SBR)

##### Крепежные элементы

- Шумопоглощающий хомут, состоящий из двух частей:
- Обжимной хомут
- Опорный хомут



Рис. 1-3 Шумопоглощающий хомут

##### Противопожарная защита



По степени огнестойкости трубопроводы относятся к классу B2 согласно DIN 4102.

Для проводки трубопровода RAUPIANO Plus через огнестойкие перекрытия и стены применяются противопожарные манжеты REHAU.

При этом необходимо соблюдать национальные правила противопожарной защиты и действующие строительные нормы и правила.



Рис. 1-4 Противопожарная манжета REHAU

### 1.4

#### Форма поставки и хранение

##### Форма поставки

- Трубы длиной до 500 мм и фасонные части поставляются в картонных коробках
- Трубы длиной от 750 мм в поставляются в деревянной обвязке

##### Хранение

- Картонные коробки при перевозке и хранении необходимо защищать от сырости.
- Необходимо защищать трубы и фасонные части RAUPIANO Plus от прямых солнечных лучей и загрязнения
  - в картонных коробках,
  - укрыв тентом.
- Допускается ставить друг на друга не более 4 упаковок в деревянной обвязке.
- Обеспечить, чтобы при штабелировании деревянные рамы находились друг над другом.
- Трубы необходимо хранить так, чтобы не происходило деформирования раструбов и концов труб.
- Обеспечить, чтобы при штабелировании труб раструбы были свободными.

### 1.5

#### Маркировка

Трубы и фасонные части имеют следующую маркировку:

- Логотип изготовителя
- Номер сертификата
- Знак качества
- Снежинки (DIN EN 1451/1411)
- Номинальный диаметр (DN)
- Год изготовления
- Завод-изготовитель
- Материал
- Угловые параметры (для колен и тройников)

Дополнительно трубы RAUPIANO Plus имеют следующую надпись, выполненную черным цветом:

REHAU SCHALLDAEMMENDES HAUSABFLUSSROHR >PP-MD< A B-SKZ

VA Nennweite DN ABMESSUNGEN NACH EN 1451 DIN 4102-B2 (Datum), (Maschinen-Nr.) RAUPIANO Plus ❄

### 1.6

#### Вторичная переработка

Трубы и фасонные части RAUPIANO Plus поддаются 100% вторичной переработке.



## 2. Шумозащита

### 2.1

#### Требования к шумозащите



Относительно мероприятий по шумоизоляции необходимо соблюдать национальные нормы и правила.

Для того, чтобы иметь возможность оценки шумопоглощающих качеств RAUPIANO Plus, далее описываются действующие в Германии требования к шумозащите.

В области шумозащиты в жилых зданиях в Европе имеются два важных регулирующих документа:

- DIN 4109 (Звукоизоляция при высотном строительстве; требования и методы измерения, Изд. ноябрь 1989)
- Директива VDI 4100 (Звукоизоляция квартир; критерии проектирования и аттестации, изд. Сентябрь 1994)

#### DIN 4109 + СНиП

Канализационные системы в зданиях необходимо проектировать с соблюдением DIN 4109. DIN 4109 определяют требования к соседним помещениям с высоким уровнем шумозащиты. Сюда относятся:

- Спальни
- Жилые комнаты
- Аудитории
- Рабочие помещения (офисы, переговорные комнаты, залы заседаний)

Требований для частных помещений не существует.

Для систем водоснабжения и водоотведения существуют единые требования по предельно допустимому уровню звукового давления в 30 дБ(А).

В этих нормах устанавливается более строгие требования к уровню шумозащиты в зданиях, с целью защитить людей в помещениях от неблагоприятного воздействия шума чтобы не причинять вреда здоровью людей.



В общественно-правовом смысле DIN 4109 представляет собой минимальные требования, он является нормативным документом в строительстве и поэтому обязательным к исполнению. Но данный норматив не единственный в данной сфере.

#### Директива VDI 4100

Более строгие требования к шумозащите выдвигает норматив VDI 4100 Ассоциации немецких инженеров. Он определяет три максимально допустимых уровней шума и различает помещения в многоквартирных домах, в двухквартирных домах и в рядовой застройке. Данный норматив, в отличие от DIN 4109, рассматривает также частный сектор, приводя максимально допустимые значения

также как единые для систем водоснабжения и водоотведения (смотри Табл. 2-1, Стр. 9).



Директива VDI 4100 не является юридически обязательной, но считается престижной и поэтому пользуется большой популярностью не только в кругах специалистов. Поэтому повышенные требования этого норматива фиксируются в договорных документах.

Степень шумозащиты	Квартиры в многоквартирных домах	Квартиры в двухквартирных домах и в рядовой застройке	Частный сектор
I	30 дБ(А) (соотв. DIN 4109)	30 дБ(А) (соотв. DIN 4109)	–
II	30 дБ(А)	25 дБ(А)	30 дБ(А)
III	25 дБ(А)	20 дБ(А)	30 дБ(А)

Табл. 2-1 Требования к шумозащите в соответствии с директивой VDI 4100

### 2.2

#### Основы распространения звука

Во всех секторах высотного строительства, в особенности при строительстве многоквартирных домов, больниц и домов престарелых, шумозащита играет все более важную роль. Одним из основных источников шума внутри зданий являются санитарно-технические приборы с присоединенными к ним канализационными трубами.

От систем канализации шум распространяется как по воздуху так и через строительные конструкции.

#### Распространение шума по воздуху

Звук в воздухе имеет место, если звуки от источника распространяются к человеку непосредственно через воздух.

#### Распространение шума по строительным конструкциям

В случае распространения шума по строительным конструкциям передача звука происходит прежде всего через твердое тело. Это тело возбуждает колебания и передает звук дальше по воздуху к человеку.

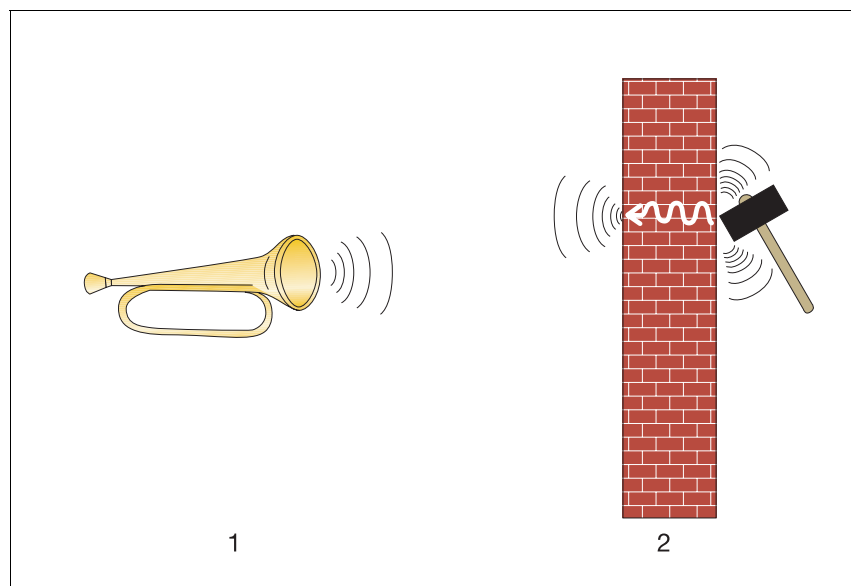


Рис. 2-1 Распространение шума

1 По воздуху

2 Через строительную конструкцию

## 2.3

### Снижение шума в системе RAUPIANO Plus

От систем канализации шум распространяется как по воздуху, так и через строительные конструкции.

Стенка канализационной трубы приходит в колебательные движения из-за прохождения потока жидкости. При этом тип и интенсивность колебаний трубы зависит от различных факторов, например, массы трубы, материала трубы, и его внутреннего демпфирования.

Колебания стенки трубы передаются наружу (распространение звука по воздуху). Эти же колебания передаются через систему крепления на строительную конструкцию и от нее в виде шума в помещение (распространение звука в строительной конструкции).

При разработке системы шумопоглощающей канализации необходимо учитывать оба типа распространения звука.

### Снижение распространения шума по воздуху в системе RAUPIANO Plus

Снижение распространения шума по воздуху в системе RAUPIANO Plus производится за счет применения специального материала с шумопоглощающими добавками и повышения массы стенок.

### Снижение распространения шума в строительных конструкциях

Передача шума на стену уменьшается в системе RAUPIANO Plus за счет применения специальных крепежных хомутов:

- Опорный хомут с неплотным соединением с трубой крепит трубу к стене.
- Обжимной хомут без жесткого соединения с опорным хомутом удерживает трубу в ее позиции.

Благодаря этому существенному разъединению трубы, крепления и стены происходит значительное подавление распространения шума (смотри Гл. 4., Стр. 17).

Звукопроводящие мостики, возникающие из-за неправильной прокладки трубопроводов и их крепления, снижают эффект шумопоглощения и должны обязательно исключаться.

- Предотвращайте прилегания труб к стенам.
- Избегайте возникновения звукопроводящих мостиков.
- Используйте только хомуты RAUPIANO Plus.

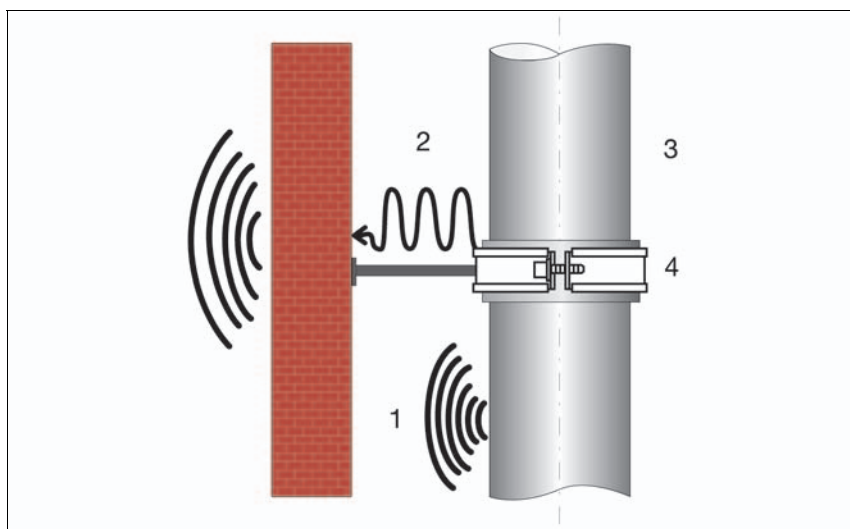


Рис. 2-2 Распространение шума в канализационных системах

- 1 Распространение шума по воздуху
- 2 Распространение шума через строительную конструкцию
- 3 Труба из полипропилена программы НТ
- 4 Стандартная техника крепления (хомут с резиновым вкладышем и без него)

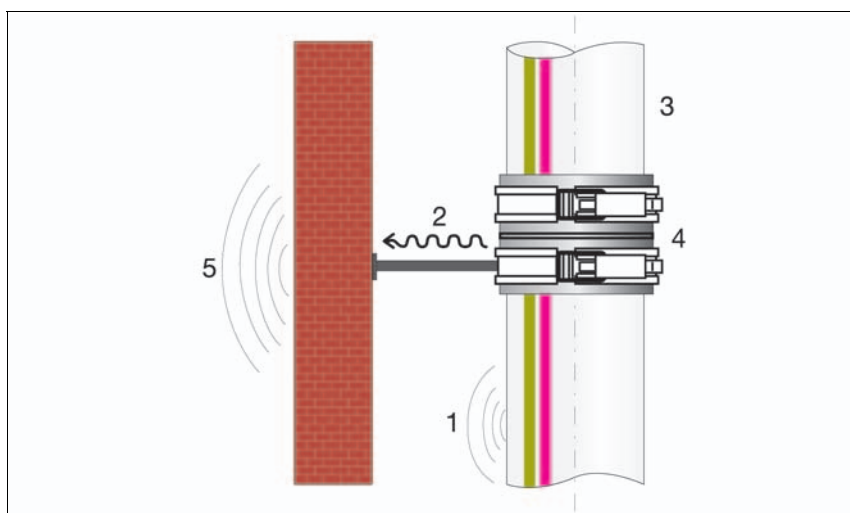


Рис. 2-3 Снижение шума в системе RAUPIANO Plus

- 1 Снижение шума, распространяющегося по воздуху
- 2 Снижение шума, распространяющегося в строительных конструкциях
- 3 Труба RAUPIANO Plus с шумопоглощающими добавками
- 4 Шумопоглощающий хомут RAUPIANO Plus
- 5 Шумоизоляция в соответствии с нормами VDI 4100

## 2.4

### Исследование характеристик шумопоглощения

Шумопоглощающие свойства системы RAUPIANO Plus исследовались всемирно известным и признанным Институтом строительной физики им. Фраунхофа в Штуттгарте (протокол испытания № P-BA 14/2000). В нем на стандартном стенде, моделирующем реальные условия, производились замеры уровня шума. На стенде варьировались различные массовые расходы, соответствующие реальным условиям при нескольких потребителях. При этом были получены значения уровня шума, которые были значительно ниже предельно допустимых 30 дБ согласно нормативу DIN 4109.

Результаты замеров показали, что уровень шума в системе оказался ниже более строгих требований норматива VDI 4100 (уровень требований III/системы водоснабжения и водоотведения в двухквартирных домах и зданиях рядовой застройки).

### Испытательный стенд оборудования

Конструкция испытательного стенда оборудования IBP схематически представлена на рисунке (смотри Рис. 2-4). В системе моделировались расходы 1,0/2,0 и 4,0 л/с (4 л/с соответствует 12...13 квартирам). Замеры показали значительно меньший уровень звукового давления по сравнению с традиционной системой канализации НТ за стеной, на которой был закреплен канализационный стояк (плотность единицы площади 220 кг/м<sup>2</sup> при толщине стены 115 мм, включая штукатурку). Данная конструкция стены соответствует согласно DIN 4109 легкой однослойной конструкции, на которой может быть закреплен канализационный стояк. Если стояк будет закреплен на более массивной конструкции стены, то уровень шума будет еще ниже.

### Результаты измерений

Здесь наиболее ярко проявляется шумопоглощение системы RAUPIANO Plus. При соблюдении рекомендаций данной технической информации, а также общестроительных норм и правил, требования норматива VDI 4100 будут гарантированно выполнены при проектировании и монтаже. В соответствии с этим нормативом уровень звукового давления не должен превышать 20 дБ (А) для квартир в двухквартирных и рядовых зданиях или 25 дБ (А) в многоквартирных домах.

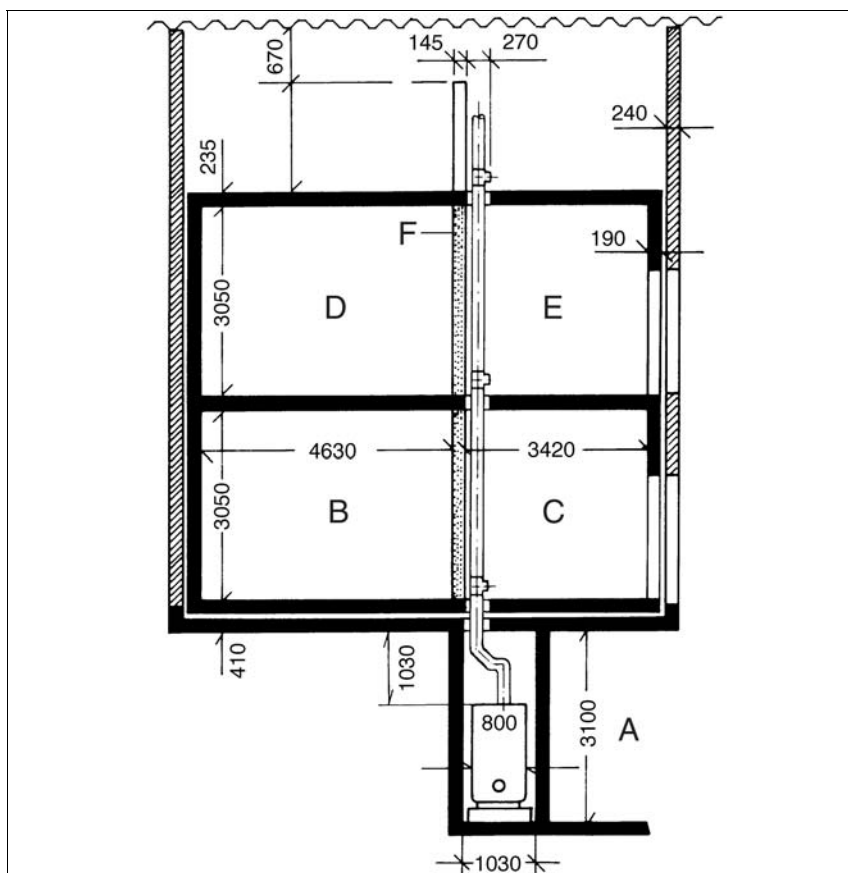


Рис. 2-4 Испытательный стенд Института строительной физики им. Фраунхофера (все размеры в мм)

- |  |   |
|--|---|
| A Подвальный этаж                              | D Помещение на верхнем этаже за стеной с трубой       |
| B Помещение на нижнем этаже за стеной с трубой | E Помещение на верхнем этаже со стояком               |
| C Помещение на нижнем этаже со стояком         | F Несущая стена (удельный вес 220 кг/м <sup>2</sup> ) |

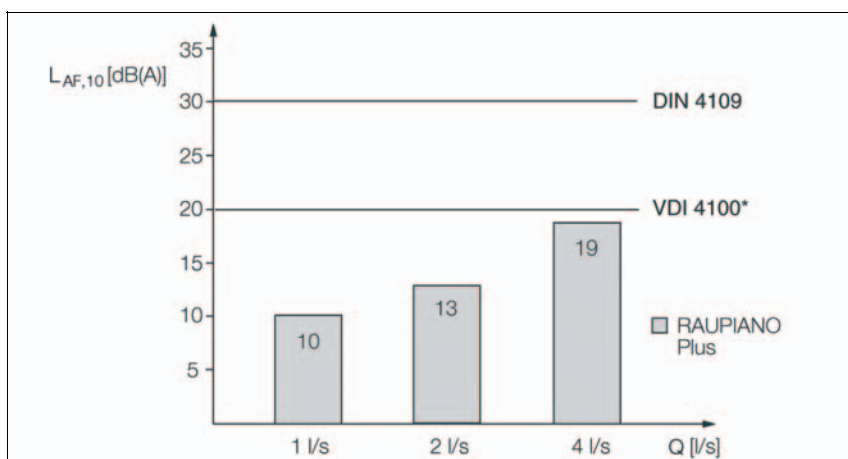


Рис. 2-5 Результаты измерений на уровне подвала (источник: Институт строительной физики им. Фраунхофера, Штуттгарт)

L<sub>AF,10</sub> Уровень звукового давления  
Q Расход

\*) предельно допустимое требование (III степень звукового давления в двухквартирных домах и зданиях рядовой застройки для водопровода и канализации) норматива VDI 4100.



### 3. Прокладка системы RAUPIANO Plus

#### 3.1

##### Обрезка труб и снятие облоя



Укорочение фасонных частей не допускается.

- При необходимости производите обрезку труб стандартным труборезом или ножовкой с мелкими зубьями.
- Резку следует производить под углом 90° к оси трубы.
- Для подключения к системе труб с раструбами на концах труб с помощью инструмента для снятия фаски или грубого напильника необходимо снять фаску под углом ок. 15°.
- Снять заусенцы с кромки реза.



##### Осторожно!

##### Опасность материального ущерба!

При низких температурах учиненный минеральными добавками модифицированный полипропилен, как и любой другой материал, становится хрупче и чувствительнее к ударам.

- Избегайте ударных нагрузок при температурах ниже 0 °С.

Благодаря оптимизированному составу материала RAUPIANO Plus отличается великолепной ударной прочностью при низких температурах.

Поэтому RAUPIANO Plus имеет в маркировке знак снежинки в соответствии с DIN EN 1451/1411

#### 3.2

##### Соединение труб с фасонными частями

- Очистить от загрязнений уплотнительное кольцо, внутреннюю поверхность раструба и вставляемый конец трубы.
- Вставляемый конец трубы смазать жидким мылом и вставить в раструб до упора.
- В этом положении на вставляемый конец трубы по кромке раструба нанести метку карандашом или фломастером.
- У длинных труб (> 500 мм) выдвинуть вставляемый конец трубы примерно на 10 мм из раструба для обеспечения зазора для компенсации температурного расширения.
- Концы фасонных частей и коротких ( $\leq 0,5$  м) труб можно оставлять задвинутыми до конца в раструб.

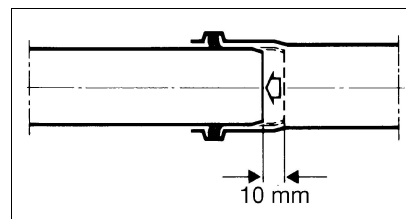
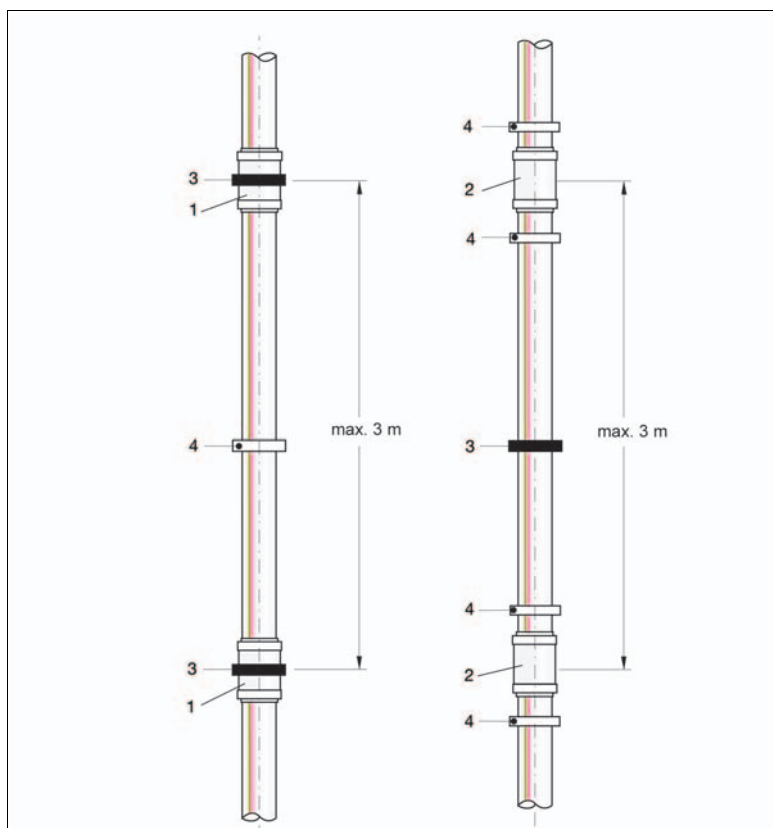


Рис. 3-1 Выдвинуть трубы из раструба на 10 мм для обеспечения компенсации температурных удлинений



За счет выдвигания труб из раструба на 10 мм компенсируются температурные удлинения.

На каждом раструбе труб RAUPIANO Plus могут быть таким образом компенсированы температурные удлинения участка трубы до 3 м (коэффициент температурного удлинения труб по DIN 53752 составляет в среднем в диапазоне температур от 0 до 70°C  $\cdot 3f$  0,09 мм/мК).



- 1 Двухраструбная муфта
- 2 Надвижная муфта
- 3 Неподвижный хомут
- 4 Направляющий хомут

Рис. 3-2 Применение двухраструбных или подвижных муфт

### 3.3

#### Использование обрезков труб

Использование обрезков труб (трубы с гладкими концами) можно с помощью двухраструбных и надвижных муфт. При использовании данных фасонных частей, длина отрезков труб с гладкими концами не должна превышать 3 м.

→ При этом следует соблюдать рекомендации по компенсации температурных удлинений, изложенных выше.

### 3.4

#### Последующая врезка фасонных частей

Последующая врезка фасонных частей в уже имеющийся трубопровод возможна с использованием надвижных муфт:

- Удалить из системы участок необходимой длины:
  - длина фасонной части + 2 x внешний диаметр трубы
- Удалить заусенцы с концов труб.
- Надвижную муфту надвинуть полностью на свободный конец трубы.
- Вставить в систему фасонную часть.
- В оставшийся промежуток подобрать отрезок необходимой длины и зачистить облой.
- Полностью надвинуть на отрезок вторую надвижную муфту.
- Вставить отрезок в раструб фасонной части, а затем сдвинуть на него надвижную муфту, обильно смазав отрезок трубы синтетическим жидким мылом.

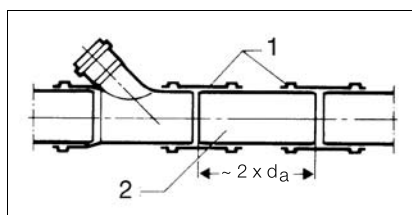


Рис. 3-3 Установка фасонной части

- 1 Надвижная муфта
- 2 Отрезок трубы

$d_a$  Внешний диаметр трубы

### 3.5

#### Присоединение отводной арматуры

Имеются три возможности присоединения отводной арматуры (например, сифонов) к канализационным трубам или фасонным частям RAUPIANO Plus:

- Переход RAUPIANO Plus
- Отвод под сифон RAUPIANO Plus
- Прямое присоединение к фасонной части RAUPIANO Plus с помощью манжеты с гофрами

#### Переход RAUPIANO Plus

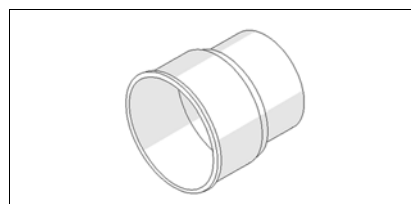


Рис. 3-4 Переход RAUPIANO Plus

- Вставить манжеты в раструб трубопровода или отвода под сифон.
- Внутренние поверхности (уплотнительные лепестки) манжеты смазать жидким мылом.
- Вставить внутрь патрубков сифона.

#### Отвод под сифон RAUPIANO Plus

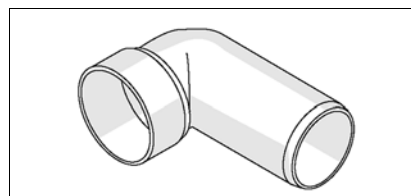


Рис. 3-5 Отвод под сифон RAUPIANO Plus

- Задвинуть манжету в расширение соединительной детали.
- Внутренние поверхности (уплотнительные лепестки) манжеты смазать жидким мылом.
- Задвинуть в манжету штуцер отводной арматуры.

#### Прямое присоединение к фасонной части RAUPIANO Plus

- Вынуть из фасонной части установленное уплотнительное кольцо.
- Задвинуть в раструб манжету с гофрами.
- Задвинуть в манжету штуцер отводной арматуры.

### 3.6

#### Присоединение к чугунным трубопроводам

Присоединение раструба системы RAUPIANO Plus к гладкому концу чугунной трубы производится через фасонную часть HTUG. При этом внутренний диаметр раструба HTUG соответствует внутреннему диаметру раструба чугунной трубы.

→ Установить двойное уплотнение на гладкий конец чугунной трубы и надвинуть без смазки фасонную часть HTUG.

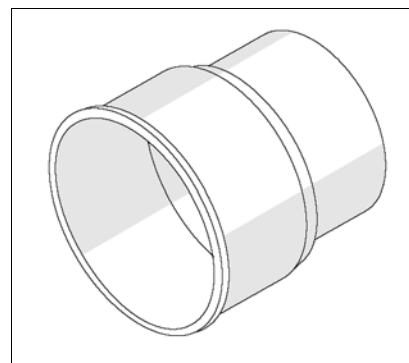


Рис. 3-6 Фасонная часть HTUG

Соединение вставляемых концов пластмассовых труб с чугунным раструбом производится с помощью двойного уплотнения.

→ Установить двойное уплотнение на гладкий конец канализационной трубы или фасонной части RAUPIANO Plus и задвинуть в чугунный раструб.

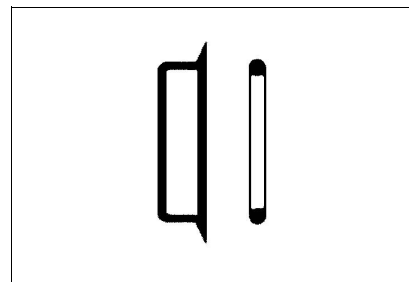


Рис. 3-7 Двойное уплотнение HTUG

### 3.7

#### Чистка системы канализационных труб

Механическую чистку системы канализационных труб обеспечивает установка ревизий.

- После монтажа ревизии плотно затянуть винтовую крышку с установленным резиновым уплотнением.

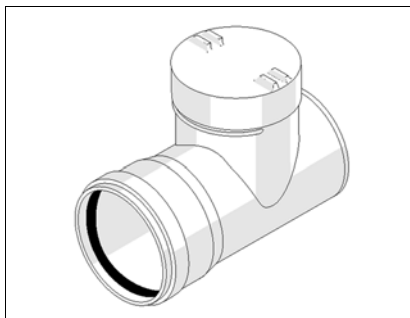


Рис. 3-8 Ревизия RAUPIANO Plus

При механической чистке не применять чистящие устройства с острыми краями и выступами.

### 3.8

#### Прокладка труб в шахтах

При прокладке в монтажных шахтах трубы и фасонные части RAUPIANO Plus можно прокладывать без дополнительных мероприятий по шумозащите. Только в особых случаях (например, проложенная внутри здания ливневая канализация) требуется теплоизоляция и защита от образования конденсата.

- Проходы труб через стены и перекрытия для шумоизоляции следует предусматривать с применением обычных негигроскопичных теплоизоляционных материалов.

### 3.9

#### Прокладка трубопроводов в кирпичной кладке

Соблюдайте национальные правила выполнения ниш и каналов в кладке.

- Каналы в кладке следует выполнять таким образом, чтобы трубопровод мог быть проложен без внутренних напряжений.
- Следует избегать звукопроводящих мостиков между трубой и кладкой.

Если трубы будут заделываться без применения армирующих устройств (напр. штукатурной или металлической сетки) или без оболочки, то перед оштукатуриванием их следует обернуть вокруг упругим материалом, например стекловатой или минеральной ватой, или надеть теплоизоляционную оболочку:

- Трубы и фасонные части предварительно обложить со всех сторон гибкими материалами, например, минеральной или стеклянной ватой или обычными изоляционными рукавами.
- В случае применения основания под штукатурку предварительно прикрыть канал, например, минеральной ватой. Таким образом при нанесении штукатурки можно избежать возникновения звукопроводящих мостиков между трубой и кладкой.
- В местах, где за счет посторонних источников тепла возможно превышение температуры 90°C, трубы и фасонные части следует защищать от перегрева за счет устройства дополнительной теплоизоляции. Все возможные звукопроводящие мостики между трубой и кирпичной кладкой следует устранить.

### 3.10

#### Прокладка труб в бетоне

В случае бетонирования рекомендуется произвести акустическую изоляцию труб от элементов конструкции за счет применения обычной защищенной от влаги звукоизоляции с толщиной изолирующего слоя больше 4 мм. Тем не менее, приходится считаться со снижением звукоизолирующих свойств.

- Части трубопровода следует закрепить таким образом, чтобы предотвратить изменение длины за счет температурного удлинения при бетонировании.
- При прокладке трубопровода следить за созданием компенсационных зазоров достаточного размера.
- Зазор в раструбе загерметизировать липкой лентой, чтобы туда не проник бетон.
- Перед бетонированием закрыть отверстия труб.

**⚠ Осторожно!**  
**Опасность материального ущерба!**  
Повреждение трубопроводов!

- Уменьшить воздействие веса бетона на трубопроводы за счет мер по перераспределению нагрузок, например, за счет использования:
  - проставочных кронштейнов
  - несущих коробов
  - консолей
- Не ходить по трубам во время бетонирования.

### 3.11

#### Прокладка в подвесных потолках

В связи с использованием специальной арматуры прокладка в подвесных потолках требует дополнительных мероприятий по шумозащите.

Шумоизоляция производится эффективными шумогасящими кожухами (например из вспененного материала с открытыми порами или минераловатных матов толщиной 30 мм в защитной оболочке из толстой фольги).

Поскольку в этих случаях речь идет о комплексных потолочных системах инженерных коммуникаций, то следует придерживаться рекомендаций по шумозащите изготовителя подшивных потолков.

### 3.12

#### Пересечение межэтажных перекрытий

→ Проходы в перекрытиях следует выполнять влагонепроницаемыми и звукоизолированными.



Рис. 3-9 Проход в перекрытии

Если на пол укладывается горячий асфальт:

→ открытые участки трубопровода следует защищать шамотной засыпкой, защитной трубой или оборачиванием теплоизоляционными материалами.

### 3.13

#### Использование в качестве внутренних ливнеотоков

При прокладке внутри здания в качестве ливнеотоков стоков существует опасность образования конденсата.

Конденсат образуется, если, например, из-за холодной дождевой воды температура стенки трубы опускается ниже температуры точки росы окружающего воздуха. В этом случае влага из окружающего воздуха выпадает на поверхности трубы в виде росы.

Поэтому в здании все участки трубопроводов, на которых можно ожидать образования конденсата, необходимо защищать паронепроницаемой оболочкой из теплоизоляционного материала.

От изоляции трубопроводов в подвале можно отказаться, если нет опасности образования конденсата. Как правило, это относится к прокладке открытых трубопроводов в необогреваемых подвалах, если в стояке ливнеотока установится температурное равновесие.

#### Материалы для изоляции от конденсата

В качестве теплоизоляционных материалов могут использоваться материалы с закрытыми порами и высоким сопротивлением паропрооницанию. Если же используются материалы с открытыми порами или волокнистые материалы, то они должны иметь прочно приклеенную к ним паронепроницаемую защитную наружную оболочку.

→ Все места стыков, швов, сопряжений следует соединять герметичным швом.

→ В местах крепления изоляцию следует вырезать.

→ Натянуть лоскут изоляционного материала на крепление и герметично склеить с прилегающим изоляционным материалом.

#### Крепление внутреннего ливневого стока

Для предотвращения выскальзывания частей трубопровода необходимо устанавливать опорный хомут непосредственно на трубу под обжимным хомутом.



## 4. Техника крепления RAUPIANO Plus

Для обеспечения оптимальной звукоизоляции используйте при монтаже только хомуты для труб RAUPIANO Plus.

Канализационные трубы RAUPIANO Plus должны прокладываться без внутренних напряжений.

### 4.1

#### Хомуты стояков

Шумопоглощающий хомут состоит из обжимного хомута и опорного хомута. Как правило, достаточно одного хомута на этаж.

- Обвести обжимной хомут вокруг трубы и замкнуть его.
- Смонтировать опорный хомут на стене.



Рис. 4-1 Смонтированный опорный хомут



В замке опорного хомута размещена проставка, предотвращающая полное замыкание хомута. Таким образом обеспечивается снижение акустической связи.

- Открыть опорный хомут и установить трубу с обжимным хомутом.



Рис. 4-2 Установка трубы

- Закрывать опорный хомут.



Рис. 4-3 Монтаж опорного хомута

После монтажа обжимной элемент полностью лежит на опорном, за счет чего достигается оптимальное шумопоглощение.



Рис. 4-4 Установленный шумопоглощающий хомут

### 4.2

#### Схема крепления стояков

Схема рационального крепления звукоизолированного стояка с помощью RAUPIANO Plus представлена на рисунке (смотри Рис. 4-5).

#### (1) Переход с вертикального на горизонтальное направление

- Переход с вертикального на горизонтальное направление следует предусматривать состоящим из двух отводов под 45° и успокоительного участка (прямого отрезка длиной RAUPIANO Plus L = 250 мм).
- Для уменьшения расстояния от потолка до горизонтального участка раструб первого отвода может быть утоплен в перекрытие.
- При необходимости установить противопожарную манжету RENAU.

#### (2) Этаж над сборным трубопроводом

- После прохода через перекрытие установить тройник.
- Трубу RAUPIANO Plus обрезать так, чтобы раструб находился непосредственно под потолком, и вставить в верхний раструб тройника.
- Установить шумопоглощающий хомут под раструбом трубы RAUPIANO Plus.
- Под этим хомутом на расстоянии около 2/3 длины трубы смонтировать скользящий хомут.



Скользящий хомут обеспечивает беспрепятственное продольное смещение трубы RAUPIANO Plus.

Монтировать шумопоглощающий хомут сразу под раструбом трубы не требуется.

- Проход через перекрытие на следующий этаж выполнить с помощью короткого отрезка RAUPIANO Plus.

#### (3) Следующие этажи

- После прохода через перекрытие установить тройник.
- Трубу RAUPIANO Plus для прохода через перекрытие на следующий этаж отрезать и вставить в тройник.
- Установить шумопоглощающий хомут под потолком на трубу RAUPIANO Plus.
- Под этим хомутом на расстоянии около 2/3 длины трубы смонтировать скользящий хомут.



Тройник на этаже или проход через перекрытие, выполненный коротким отрезком (L ≤ 500 мм) не требуют никакого крепления.

### Альтернатива проходу через перекрытие

Для проходов через перекрытия на этажах могут использоваться также короткие трубы. При этом схема крепления остается неизменной.

### Дополнительная страховка

Для страховки труб стояка от разъединения служат дополнительные обжимные хомуты, устанавливаемые сразу под шумопоглощающими хомутами:

- в домах на одну семью только в верхнем этаже
- в многоквартирных домах на каждом третьем этаже

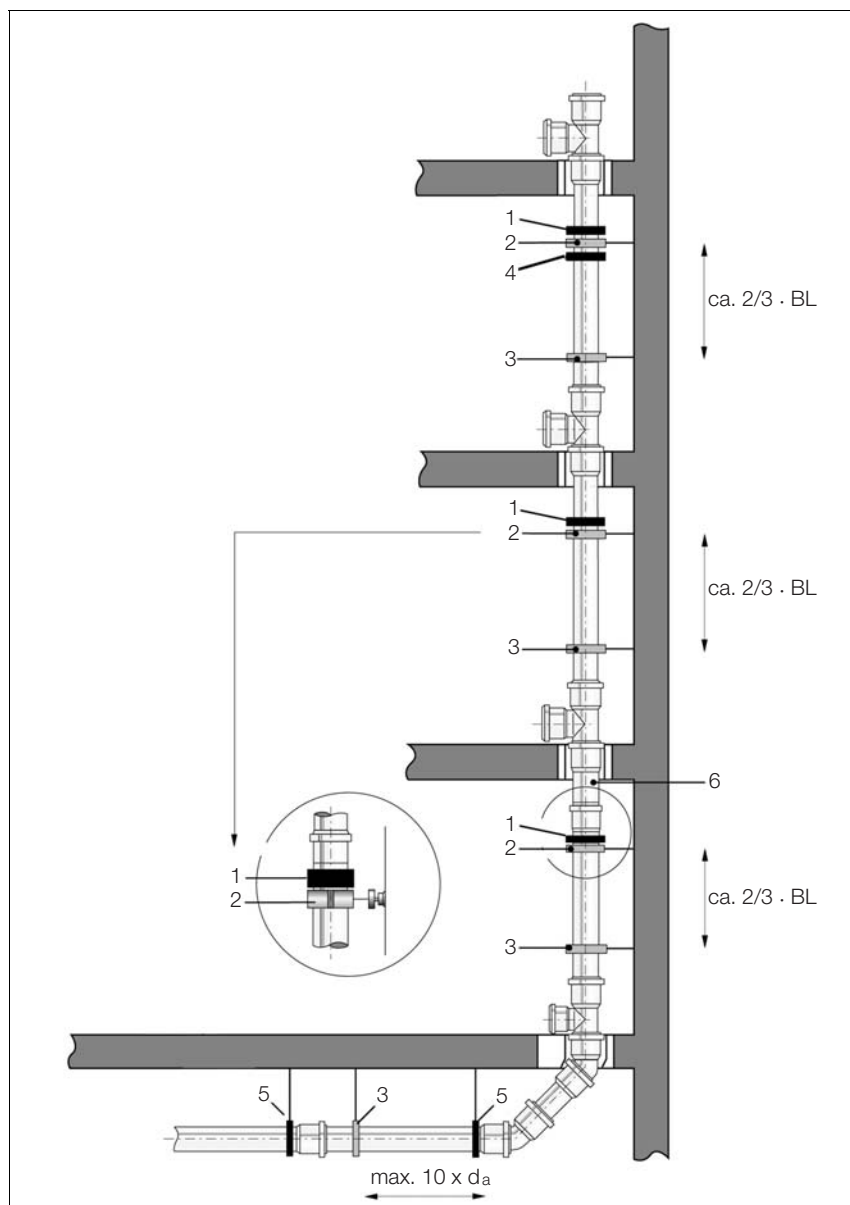


Рис. 4-5 Схема установки стояка

- 1 Обжимной хомут
- 2 Опорный хомут
- 3 Направляющий хомут
- 4 Обжимной хомут
- 5 Неподвижный хомут
- 6 Короткие отрезки RAUPIANO Plus ( $BL \leq 500$  мм)

BL строительная длина

$d_a$  Внешний диаметр трубы

#### 4.3

##### Схема крепления горизонтальных трубопроводов

Схема рационального крепления горизонтального звукоизолированного трубопровода с помощью RAUPIANO Plus представлена на рисунке (смотри Рис. 4-6).



Изолирующие от корпусного звука шумопоглощающие хомуты на горизонтальных трубопроводах устанавливать не требуется.

- Лежаки из трубопроводов длиной не более 10 диаметров крепятся неподвижными хомутами рядом с раструбами на расстоянии не более 10 диаметров.
- При монтаже более длинными отрезками (> 10 диаметров) следует устанавливать дополнительно скользящие опоры:
  - Расстояние между неподвижным хомутом и скользящими хомутами не должно превышать десятикратного внешнего диаметра трубы  $d_a$  (смотри Рис. 4-6):  
Расстояние  $\leq 10 \times d_a$ .

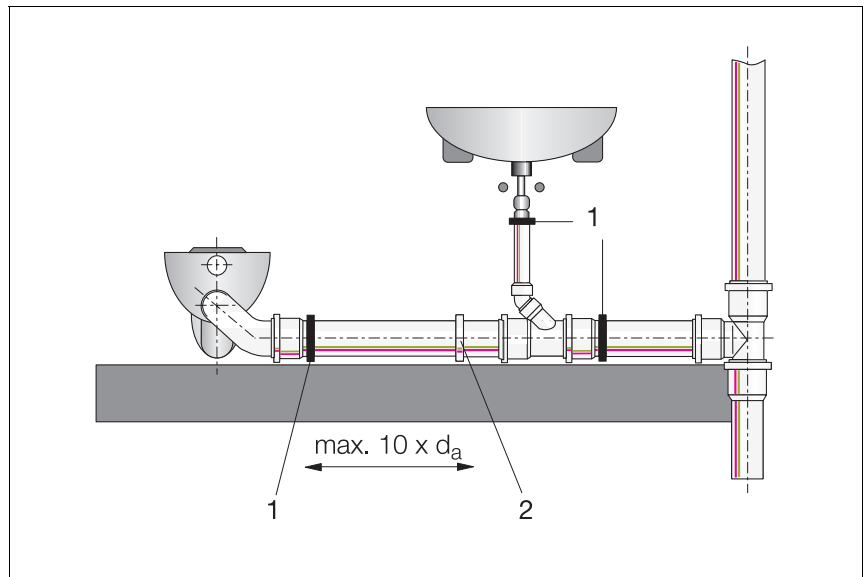


Рис. 4-6 Схема установки горизонтального трубопровода

- 1 Неподвижный хомут
- 2 Скользящий хомут

$d_a$  Внешний диаметр трубы

#### 4.4

##### Короткие отрезки труб и фасонные части

Если участки трубопровода образуются короткими фасонными частями или трубами:

- С помощью неподвижных хомутов предотвратить разъединение деталей.
- Защитить заглушки раструбов от их выскальзывания.



## 5. Противопожарная защита

Огнестойкость системы RAUPIANO Plus соответствует классу B2 (нормально воспламеняемые) по DIN 4102, часть 1.

### 5.1

#### Требования противопожарной защиты

Проведение противопожарных мероприятий требуется согласно СНиП 21-01-97 тогда, когда трубопроводы пересекают огнестойкие строительные конструкции (напр. брандмауэры, огнестойкие стены).

СНиП Пожарная безопасность зданий и сооружений. В отношении противопожарной защиты необходимо соблюдать национальные предписания и действующие строительные нормы и правила.

### 5.2

#### Противопожарные манжеты RENAУ

Для противопожарной защиты проходов в стенах и перекрытиях трубами RAUPIANO Plus используются следующие противопожарные манжеты RENAУ:

- Противопожарная манжета RENAУ Plus
  - Установка в стену или в перекрытие
  - Установка на стене или на перекрытии
- Противопожарная манжета RENAУ компакт
  - Установка на стене или на перекрытии
- Система угловых противопожарных манжет RENAУ
  - Установка на перекрытии для наклонных проходов

При пересечении трубопроводами перекрытий противопожарные манжеты могут устанавливаться при монтаже системы или после проведения отделочных работ.

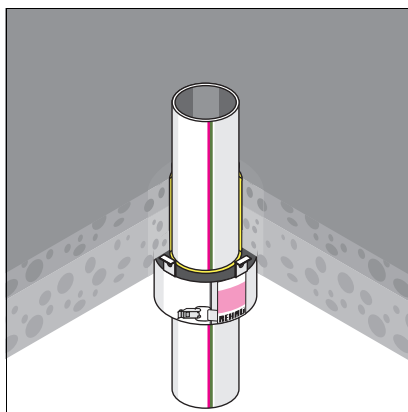


Рис. 5-1 Монтаж противопожарной манжеты в перекрытие

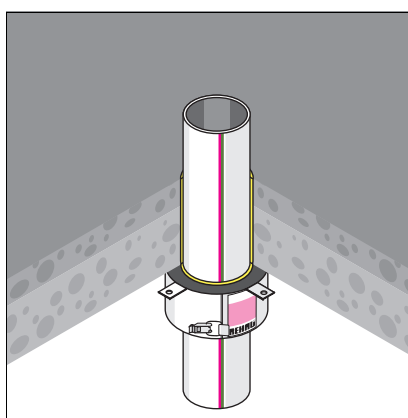


Рис. 5-2 Монтаж противопожарной манжеты на перекрытие

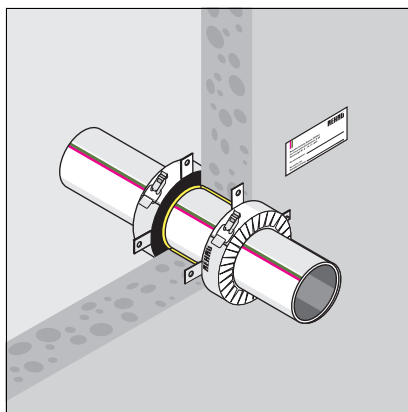


Рис. 5-3 Монтаж противопожарной манжеты на стену

При пересечении трубопроводами стен необходимо устанавливать 2 противопожарные манжеты.

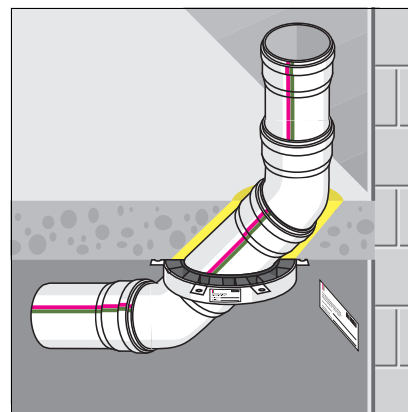


Рис. 5-4 Косая противопожарная манжета (только для монтажа на потолке)

Для канализационных трубопроводов, пересекающих бетонные перекрытия под углом, необходимо применять косые противопожарные манжеты RENAУ при минимальном расстоянии горизонтального участка от бетонного перекрытия 50 мм.

При этом следует учитывать также требования российских противопожарных норм и правил СНиП 21-01-97 и согласующих проект инстанций противопожарной безопасности и данные инструкции по монтажу.

При установке противопожарных манжет необходимо соблюдать общие строительные нормы и правила.

В любом случае, для обеспечения выполнения всех необходимых требований мы рекомендуем провести согласование с местными органами надзора.



## 6. Требования, нормы и правила, которым соответствуют канализационные трубопроводы RAUPIANO Plus

СНиП 2.04.01-85\* Внутренний водопровод и канализация зданий.

СНиП 21-01-97 Пожарная безопасность зданий и сооружений.

СП 40-102-2000 Проектирование и монтаж трубопроводов систем водоснабжения и канализации из полимерных материалов.

### DIN EN 1451-1

Полимерные трубопроводы для водоотведения (с низкой или высокой температурой) в здании – полипропилен (ПП)

Часть 1:

Требования к трубопроводам и фасонным частям и трубопроводной системе

### DIN EN 12056

Системы безнапорной канализации в зданиях

Часть 1:

Общие требования по оформлению

Часть 2:

Системы бытовой канализации проектирование и расчет

Часть 3:

Ливневая канализация. Проектирование и расчет

Часть 4:

Канализационные системы, проектирование и расчет

Часть 5:

Монтаж, испытание, руководство по эксплуатации и профилактике

### DIN 1986

Водоотведение зданий и участков

Часть 100:

Дополнительные требования к DIN EN 752 и DIN EN 12056

### DIN 4102

Противопожарные требования к материалам и строительным конструкциям

Часть 1:

Материалы, понятия, требования и испытания

### DIN 4102

Противопожарные требования к материалам и строительным конструкциям

Часть 2:

Строительные конструкции, понятия, требования и испытания

### DIN 4102

Противопожарные требования к материалам и строительным конструкциям

Часть 3:

Брандмауэры и несущие наружные стены, понятия, требования и испытания

### DIN 4102

Противопожарные требования к материалам и строительным конструкциям

Часть 4:

Классификация и области применения строительных материалов, конструкций и специальных строительных конструкций

### DIN 4102

Противопожарные требования к материалам и строительным конструкциям

Часть 11:

Оболочки и засыпки для трубопроводов, монтажные шахты, каналы, отводы ревизий, понятия, требования, испытания

### DIN 4109

Шумозащита в многоэтажных зданиях, требования и указания

Приложение 1 к DIN 4109

Шумозащита в многоэтажных зданиях

Примеры и расчет

Приложение 2 к DIN 4109

Шумозащита в многоэтажных зданиях

Указания по проектированию и монтажу: рекомендации по усиленной шумозащите, рекомендации по шумозащите в частной застройке и производственных зданиях

### DIN 4060

Уплотнительные материалы из эластомеров для трубопроводных соединений канализационных каналов и труб, требования и испытания

### VDI 4100

Шумозащита в квартирах, критерии для проектирования и оценки

**Общие допуски строительного надзора Немецкого института строительной техники (DIBt)**

Допуск Z-42.1-223

Сточные трубы и фасонные детали RAUPIANO Plus

Допуск Z-19,17-1662

Противопожарная манжета REHAU Plus

Допуск Z-19.17-1363

Система противопожарных манжет REHAU компакт

Допуск Z-19.17-1268

Система косых противопожарных манжет REHAU

Допуск Z-19.17-1209

Система противопожарных манжет REHAU





## 7. Таблица химической устойчивости

### Трубы и фасонные части

Данные таблицы служат для прикидочной ориентации о химической стойкости материала (не о возможной последствиях воздействия агрессивного вещества) и не могут использоваться без дополнительного уточнения. При внутреннем напряжении в материале трубы и одновременном воздействии химического вещества, механические свойства материала могут измениться (коррозионное растрескивание).

### Резиновое уплотнительное кольцо

Использованные сорта резины обычно показывают довольно хорошую стойкость к химикалиям, однако составные части сложных эфиров, кетонов и ароматических и хлорированных углеводородов в сточных водах могут иметь сильно коксующее действие, что может привести к повреждению соединения. В случае сомнений рекомендуется проверить пригодность труб, фасонных деталей и материалов уплотнений в существующих установках или в лаборатории. При необходимости проконсультируйтесь с нашим техническим отделом.

### Пояснения к таблице

с = стойкий  
ос = относительно стойкий  
н = нестойкий  
– = не проверен

Реагент	Концентр. %	Темп. °C	RAU-PP	Реагент	Концентр. %	Темп. °C	RAU-PP	
Отработанные газы, содержащие фтористый водород	Следы	60	с	Этилацетат	100	20	ус	
					100	60	н	
Отработанные газы, содержащие углекислоту	любая	60	с	Этиловый эфир	100	20	ус	
					Этиленхлорид	100	20	н
Отработанные газы, содержащие нитрозу	Следы	60	с	Этиленоксид, жидкий	100	20	–	
					Этиловый спирт, водный	любая	20	с
						96	60	с
Отработанные газы, содержащие олеум	пониженное	20	–	Этиловый спирт, денатурированный (2% толуола)	96	20	ус	
					Этиловый спирт (сброженное сусло)	обычный	40	с
Отработанные газы, содержащие серную кислоту, влажные	любая	60	с	обычный		60	–	
				Этиловый спирт + уксусная кислота (смесь для брожения)	обычный	20	с	
Отработанные газы, содержащие SO <sub>2</sub>	пониженное	60	с	Активин, водный	1	20	–	
					Квасцы, водные	разбавленный	40	с
Ацеталдеид, концентрированный	100	20	–	разбавленный		60	с	
				насыщенный	60	с		
Ацеталдеид, водный	40	40	с	Аллиловый спирт	96	20	с	
Ацеталдегид + уксусная кислота	90/10	20	–		96	60	с	
Ацетон, водный	Следы	20	с	Хлорид алюминия	разбавленный	40	с	
Ацетон	100	20	с		разбавленный	60	с	
		60	с		насыщенный	60	с	
Дисперсии акронала	стандартный	20	–	Сульфат алюминия, водный	разбавленный	40	с	
Растворы акронала	стандартный	20	–		разбавленный	60	с	
Сложный этиловый эфир акриловой кислоты	100	20	–		насыщенный	60	с	
Адипиновая кислота, водная	насыщенный	20	с	Муравьиная кислота, водная	до 50	40	с	
		60	–		50	60	с	
Яблочная кислота, водная	1	20	с	Муравьиная кислота	100	20	с	
Яблочное вино	стандартный	20	с		100	60	ус	
				Аммиак, жидкий	100	20	с	

Реагент	Концентр. %	Темп. °С	RAU-PP	Реагент	Концентр. %	Темп. °С	RAU-PP
Аммиак, газообразный	100	60	с	Пиво	стандартный	20	с
Нашатырный спирт	теплый	40	с	Пивной колер	стандартный	60	с
	теплый	60	с	Бисульфитная щелочь, содержащая SO <sub>2</sub>	теплый	50	с
Хлорид аммония, водный	разбавленный	40	с	Уксусный свинец, водный	теплый	50	с
	разбавленный	60	с		разбавленный	40	с
	насыщенный	60	с		разбавленный	60	с
Нитрат аммония, водный	разбавленный	40	с		насыщенный	60	с
	разбавленный	60	с	Белильный щелок, 12,5% активного хлора	Концентр.	40	–
	насыщенный	60	с		Концентр.	60	ус
Сульфат аммония, водный	разбавленный	40	с	Тетраэтилсвинец	100	20	с
	разбавленный	60	с	Бура, водная	разбавленный	40	с
	насыщенный	60	с		разбавленный	60	с
Сульфид аммония, водный	разбавленный	40	с		насыщенный	60	с
	разбавленный	60	с	Борная кислота, водная	разбавленный	40	с
	насыщенный	60	с		разбавленный	60	с
Анилин, чистый	100	20	с		насыщенный	60	с
	100	60	с	Водка	стандартный	20	с
Анилин, водный	насыщенный	20	с	Пары брома	незначительный	20	н
	насыщенный	60	с				
Анилинхлоргидрат, водный	насыщенный	20	с	Бром, жидкий	100	20	н
	насыщенный	60	с	Бромоводородная кислота, водная	до 10	40	с
Анон	100	20	с		до 10	60	с
Антиформин, водный	2	20	–		48	60	с
Хлорид сурьмы, водный	90	20	с	Бутан, газообразный	50	20	с
Мышьяковая кислота, водная	разбавленный	40	с	Бутадиен	100	60	–
	разбавленный	60	с	Бутандиол	до 100	20	–
	80	40	с	Бутандиол, водный	до 10	20	с
	80	60	с		до 10	40	с
Антрахиноновая сульфокислота, водная	Суспензия	30	с		до 10	60	с
Мышьяк, жидкий	–	20	–	Бутанол	до 100	20	с
Мышьяк, сухой (пленка)	–	20	–		до 100	40	с
Бензальдегид, водный	0,1	60	–		до 100	60	ус
Бензин	100	60	н	Бутиндиол	до 100	40	–
Бензол	100	20	ус	Масляная кислота, водная	20	20	с
Смесь бензина и бензола	80/20	20	ус		концентр.	20	с
Бензойная кислота, водная	любая	20	с	Бутилен, жидкий	100	20	–
	любая	40	с	Бутилацетат	100	20	ус
	любая	60	с	Бутилфенол	100	20	с
Натр бензойной кислоты, водная	до 10	40	с	Хлорид кальция, водный	разбавленный	40	с
	до 10	60	с		разбавленный	60	с
	36	60	с		насыщенный	60	с

Реагент	Концентр. %	Темп. °С	RAU-PP	Реагент	Концентр. %	Темп. °С	RAU-PP
Нитрат кальция, водный	50	40	с	Соль для удобрения, водная	до 10	40	с
Хлор, газообразный, сухой	100	20	н		до 10	60	с
Хлор, газообразный, влажный	0,5	20	н		насыщенный	60	с
	1	20	н	Хлорное железо, водное	до 10	40	с
	5	20	н		до 10	60	с
Хлорамин, водный	разбавленный	20	–		насыщенный	60	с
Хлоруксусная кислота (моно)	100	40	с	Ледяная уксусная кислота	100	20	с
	100	60	–		100	40	с
Хлоруксусная кислота (моно) водная	85	20	с	Уксус (винный уксус)	стандартн.	40	с
Хлорметил	100	20	–		стандартный	50	с
Хлорноватая кислота, водная	1	40	–		стандартный	60	с
	1	60	–	Уксусная кислота, водная	до 25	40	с
	10	40	–		до 25	60	с
	10	60	–		25–60	60	с
	20	40	–		80	40	с
	20	60	–	Уксусная кислота, неочищенная	95	40	–
Хлористая сульфокислота	100	20	н	Ангидрид уксусной кислоты	100	20	с
Хлорированная вода	насыщенный	20	ус		100	40	ус
Хромовые квасцы, водные	разбавленный	40	с		100	60	ус
	разбавленный	60	с	Уксусный эфир	100	20	–
	насыщенный	60	–	Ферроциан калия	разбавленный	40	с
Хромовая кислота, водная	до 50	40	–	Ферроциан калия, водный	разбавленный	60	с
	до 50	60	ус		насыщенный	60	с
Хромовая кислота/серная кислота/Вода	50/15/35	40	н	Жирные кислоты	100	60	ус
	50/15/35	60	н	Фтористый аммоний, водный	до 20	20	с
Клофен	стандартный	20	–		до 20	60	с
	стандартный	60	–	Плавиновая кислота, водная	до 40	20	с
Кротональдегид	100	20	с		40	60	с
Цианистый калий, водный	до 10	40	с		60	20	с
	до 10	60	с		70	20	с
	насыщенный	60	с	Формальдегид, водный	разбавленный	40	с
Цикланон	стандартный	20	с		разбавленный	60	с
	стандартный	60	с		40	30	с
Циклогексанол	100	20	с	Фотоэмульсии	любая	40	–
Циклогексанон	100	20	с	Фотопроявители	стандартный	40	с
Денсодрин W	стандартный	60	–	Фотозакрепители	стандартный	40	с
Декстрин, водный	насыщенный	20	с	Фреон	100	20	ус
	18	60	с	Газированная вода	обычн.	60	с
Дигликолевая кислота, водная	30	60	с	Экстракт пивных дрожжей, растительный	обычн.	20	с
	насыщенный	20	с	Экстракт пивных дрожжей из целлюлозы	обычн.	20	с
Диметиламин, жидкий	100	30	–				

Реагент	Концентр. %	Темп. °С	RAU-PP	Реагент	Концентр. %	Темп. °С	RAU-PP
Глюкоза, водная	насыщенный	20	с	Персульфат калия, водный	разбавленный	40	с
	насыщенный	60	с		разбавленный	60	с
Глицин, водный	10	40	с		насыщенный	40	с
Гликоль, водный	стандартный	60	с		насыщенный	60	с
Гликолевая кислота, водная	37	20	с	Кремнефтористоводородная кислота, водная	до 32	60	–
Глицерин, водный	любая	60	с	Кремневая кислота, водная	любая	60	с
Мочевина, водная	до 10	40	с	Поваренная соль, водная	разбавленный	40	с
	до 10	60	с	разбавленный	60	с	
	33	60	с	насыщенный	60	с	
Гексантриол	стандартный	60	с	Угольная кислота, сухая	100	60	с
Голландский клей	Концентр.	20	с	Угольная кислота, влажная	любая	40	с
	Концентр.	60	с	любая	60	с	
Гидроксиламинсульфат, водный	до 12	35	с	Угольная кислота, водная при 8 ати	насыщенный	20	–
Гидросульфит, водный	до 10	40	с	Спорт кокосового масла	100	20	с
	до 10	60	с	100	60	ус	
Калийный щелок, водный	до 40	40	с	Крезол, водный	до 90	45	–
	до 40	60	с	Фтористоводородная медь, водная	2	50	с
	50/60	60	с	Сульфат меди, водный	разбавленный	40	с
Бихромат калия, водный	40	20	с	разбавленный	60	с	
Борат калия, водный	1	40	с	насыщенный	60	с	
	1	60	с	Ликеры	стандартный	20	с
Бромат калия, водный	до 10	40	с	Хлорид магния, водный	разбавленный	40	с
	до 10	60	с	разбавленный	60	с	
Бромид калия, водный	разбавленный	40	с	насыщенный	60	с	
	разбавленный	60	с	Сульфат магния, водный	разбавленный	40	с
	насыщенный	60	с	разбавленный	60	с	
Хлорид калия, водный	разбавленный	40	с	насыщенный	60	с	
	разбавленный	60	с	Малеиновая кислота, водная	насыщенный	40	с
	насыщенный	60	с	насыщенный	60	с	
Хромат калия, водный	40	20	с	35	40	с	
Нитрат калия, водный	разбавленный	40	с	Меласса	Концентр.	20	с
	разбавленный	60	с	Концентр.	60	с	
	насыщенный	60	с	Паточное сусло	Концентр.	60	с
Хлорат калия, водный	1	40	с	Мерзол D	Концентр.	40	–
	1	60	с	Метиловый спирт	100	40	с
Перманганат калия, водный	до 6	20	с	100	60	с	
	до 6	40	с	Метиламин, водный	32	20	с
	до 6	60	с	Метиленхлорид	100	20	н
	до 18	40	–				

Реагент	Концентр. %	Темп. °С	RAU-PP	Реагент	Концентр. %	Темп. °С	RAU-PP
Метило-серная кислота, водная	до 50	20	с	Олеум	10	20	н
	до 50	40	с	Пары олеума	пониженное	20	ус
	100	40	–		повышенное	20	н
	100	60	–	Щавелевая кислота, водная	разбавленный	40	с
Молоко	стандартный	20	с		разбавленный	60	с
Молочная кислота, водная	до 10	40	с		насыщенный	60	с
	до 10	60	с	Озон	100	20	ус
	90	60	с		10	30	с
Смесь кислот I (серная кислота/азотная кислота/вода)	48/49/3	20	н	Жирная кислота из пальмовых косточек	100	60	–
	48/49/3	40	н	Эмульсии парафина	стандартный	20	–
	50/50/0	20	н		стандартный	40	–
	50/50/0	40	н	Пенол, водный	до 90	45	с
	10/20/70	50	ус		1	20	–
	10/87/3	20	н	Фенилгидразин	100	20	ус
	50/31/19	30	н		100	60	–
Мовилит D	стандартный	20	–	Хлоргидрат фенолгидразина, водный	насыщенный	20	–
Каустик, водный	до 40	40	с		насыщенный	60	–
	до 40	60	с	Фосген, жидкий	100	20	н
	50/60	60	с	Фосген, газообразный	100	20	ус
Бисульфит натрия, водный	разбавленный	40	с		100	60	ус
	разбавленный	60	с	Фосфорный ангидрид	100	20	с
	насыщенный	60	с	Фосфорная кислота, жидкая	до 30	40	с
Хлорат натрия, водный	до 10	40	с		до 30	60	с
	до 10	60	с		40	60	с
	насыщенный	60	с		80	20	с
Хлорит натрия, водный	50	20	с		80	60	с
	разбавленный	60	н	Трихлорид фосфора	100	20	с
Гипохлорит натрия, водный	разбавленный	20	с	Фосфористый водород	100	20	–
Некал, ВХ, водный	разбавленный	40	–	Пикриновая кислота, водная	1	20	с
	разбавленный	60	–	Поташ, водный	насыщенный	40	–
Сульфат никеля, водный	разбавленный	40	с	Пропан, жидкий	100	20	–
	разбавленный	60	с	Пропан, газообразный	100	20	–
	насыщенный	60	с	Пропаргиловый спирт, водный	7	60	с
Никотин, водный	Концентр.	20	–	Рамасит	стандартный	20	–
Препараты никотина, водные	Концентр.	20	–		стандартный	40	–
Нитрозные газы	концентр.	20	с	Эмульсия говяжьего жира, сульфированная	стандартный	20	–
	концентр.	60	–	Обжиговые газы, сухие	любая	60	с
Фруктовый карболин, водный	Концентр.	20	–	Азотная кислота, водная	до 30	50	с
Фруктовая пульпа	Концентр.	20	с		30/50	50	н
Масла и жиры	стандартный	60	ус		98	20	н
Олеиновая кислота	стандартный	60	ус		98	60	н

Реагент	Концентр. %	Темп. °С	RAU-PP	Реагент	Концентр. %	Темп. °С	RAU-PP
Соляная кислота, водная	до 30	40	с	Осадительные кислоты, содержащие CS <sub>2</sub>	0,01	52	–
	до 30	60	с		0,02	52	–
	более 30	20	с		0,07	52	–
	более 30	60	с				
Кислород	любая	60	–	Крахмал, водный	любая	40	с
Сернистый ангидрид, сухой	любая	60	с		любая	60	с
Сернистый ангидрид, влажный и водный	любая	40	с	Крахмальная патока	Концентр.	60	с
	50	50	с	Стеариновая кислота	100	60	ус
	любая	60	с	Сусло семенных дрожжей	Концентр.	40	с
				Концентр.	60	с	
				Жир	100	20	с
Сернистый ангидрид, водный при 8 ати	насыщенный	20	–		100	60	с
Сернистый ангидрид, жидкий	100	–10	–	Таниган экстра А, водный	любая	20	–
	100	20	с	Таниган экстра В, водный	любая	20	–
	100	60	с	Таниган экстра D, водный	насыщенный	40	–
Сероуглерод	100	20	ус		насыщенный	60	–
Сернистый натрий, водный	разбавленный	40	с	Таниган F, водный	насыщенный	60	–
	разбавленный	60	с	Таниган U, водный	насыщенный	40	–
	насыщенный	60	с		насыщенный	60	–
Серная кислота, водная	до 40	40	с	Тетрахлорметан, технический	100	20	н
	до 40	60	с	Тионилхлорид	100	20	н
	70	20	с	Толуол	100	20	н
	70	60	ус	Глюкоза, водная	насыщенный	20	с
	80–90	40	ус		насыщенный	60	с
	96	20	с	Триэтаноламин	100	20	с
	96	60	н	Трихлорэтилен	100	20	н
Сероводород, сухой	100	60	с	Трилон	стандартный	60	–
Сероводород, водный	теплый	40	с	Триметилпропан, водный	до 10	40	–
	теплый	60	с		до 10	60	–
					стандартный	40	с
Морская вода	–	40	с		стандартный	60	с
	–	60	с	Хлорная кислота, водная	до 10	40	с
Мыльный раствор, водный	концентрированный	20	с		до 10	60	с
	концентрированный	60	с		насыщенный	60	–
				Моча	нормальная	40	с
Нитрат серебра, водный	до 8	40	с		нормальная	60	с
	до 8	60	с	Винилацетат	100	20	с
Сода, водная	разбавленный	40	с	Восковый спирт	100	60	ус
	разбавленный	60	с	Вода	100	40	с
	насыщенный	60	с		100	60	с
Спермацетовый спирт	стандартный	20	–	Водород	100	60	с
				Перекись водорода, водная	до 30	20	с
					до 20	50	с

Реагент	Концентр. %	Темп. °С	RAU-PP
Коньяк	стандартный	20	с
Вина, красное и белое	стандартные	20	с
Винная кислота, водная	до 10	40	с
	до 10	60	с
	насыщенный	60	с
Ксилол	100	20	н
Хлорид цинка, водный	разбавленный	40	с
	разбавленный	60	с
	насыщенный	60	с

Реагент	Концентр. %	Темп. °С	RAU-PP
Сульфат цинка, водный	разбавленный	40	с
	разбавленный	60	с
	насыщенный	60	с
Хлорид олова (II), водный	разбавленный	40	с
	разбавленный	60	с
	насыщенный	60	с
Лимонная кислота, водная	до 10	40	с
	до 10	60	с
	насыщенный	60	с

Авторские права на документ защищены.  
Права, особенно на перевод, перепечатку, снятие копий, радиопередачи, воспроизведение на фотомеханических или других подобных средствах, а также сохранение на носителях данных, защищены.

[www.REHAU.com](http://www.REHAU.com)  
[RAUNET@REHAU.com](mailto:RAUNET@REHAU.com)

■ **BY:** □ Минск: Переулок Козлова, 7Г, 220037 Минск, Тел: 0375-17/2350228, Факс: 0375-17/2350173 ■ **KAS:** □ Алматы: Ул. Тургут Озала, 050046 Длматы, Тел.: 3272/461943, Факс: 3272/700826 ■ **RUS:** □ Краснодар: 350002 г. Краснодар Улица Леваневского 106, Тел: 86 12/74 06 33 □ Москва: 117418 Москва, ул. Новочеремушкинская ул. 61, 4 ый этаж, Тел: 095/9375214, Факс: 095/9375253 □ Ст.-Петербург: 199004 Ст.-Петербург; В. О., 4-я линия 13, Абакус-Хаус, Тел: 812/7187501, Факс: 812/7187502 □ Нижний Новгород: 603000 Нижний Новгород, ул. Костина 4, Офис 206, Тел: 8312/317015, Факс: 8312/317016 □ Самара: 443096 Самара, ул. Осипенко 11, Офис 106, Тел: 846/2702591, Факс: 846/2702592 □ Ростов-на-Дону: 344000 Ростов-на-Дону, Ул. Малиновского 52Е/229, Тел: 8632/978444, Факс: 8632/998288 □ Екатеринбург: 620014 Екатеринбург, ул. Валека 15, Офис 510, Тел: 343/3777344, Факс: 343/3777348 □ Новосибирск: 630091 Новосибирск, Ул. Советская 64, 5-й этаж, комнаты 16, 17, 18, Тел: 383/3340319, Факс: 383/3340316 ■ **UA:** □ Киев: Киево-Святошинский район, пгт. Чабаны, ул. Машиностроителей 1, тел.: 38044 467-77-10, факс: 38044 467-77-37 □ Одесса: 65045 Одесса, ул. Б. Арнаутская 72/74, Офис 87, Тел: 380482/210594, Факс: 380482/210595 □ Днепропетровск: ул. Ломаная, 17, 2 этаж, 49000 Днепропетровск, Тел. (056) 370-50-28, Факс: (056) 370-51-75. For European exporting companies and if there is no sales office in your country please contact: REHAU AG+Co, Export Sales Office, P.O. Box 30 29, 91018 Erlangen/Germany, Tel.: +49 (0) 91 31 92 50, [Export.Sales.Office@REHAU.com](mailto:Export.Sales.Office@REHAU.com)

