


R580C
R585C

Описание

Учитывая растущий спрос на оборудование для распределения воды для бытового потребления, компания Giacomini представила на рынке новые серии модульных коллекторов: R585C (с отсекающим клапаном) и R580C (без отсекающего клапана). Конструкция этих моделей облегчает установку, делает их надежными в эксплуатации и в целом позволяет удовлетворить потребителей, полностью отвечая повышенным требованиям к качеству.

Типы и коды изделий

| Серия | Код изделия | Размер | Кол-во выходов |
|-------|-------------|-------------------------|----------------|
| R580C | R580CY032 | 3/4"MF x 1/2" (ISO 228) | 2 |
| | R580CY033 | 3/4"MF x 1/2" (ISO 228) | 3 |
| | R580CY034 | 3/4"MF x 1/2" (ISO 228) | 4 |
| R585C | R585CY032 | 3/4"MF x 1/2" (ISO 228) | 2 |
| | R585CY033 | 3/4"MF x 1/2" (ISO 228) | 3 |
| | R585CY034 | 3/4"MF x 1/2" (ISO 228) | 4 |

Коды для адаптеров для подключения трубы

R179EY053: 1/2" x (16 x 2,2)

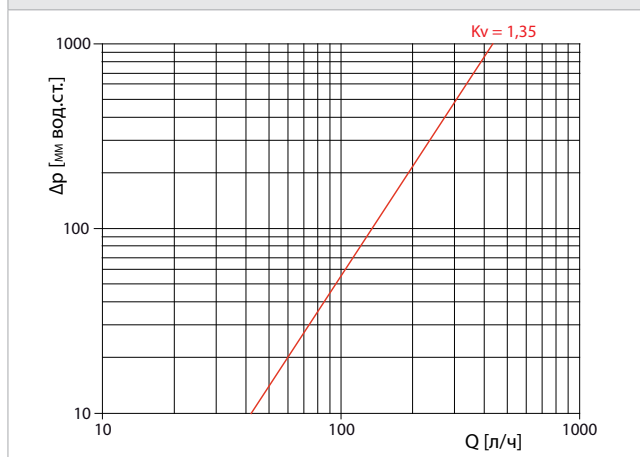
R179EY054: 1/2" x (16 x 2)

RM179Y103: 1/2" x (16 x 2)

Технические данные

- Рабочие температуры: 5÷100 °C
- Макс. рабочее давление: 10 бар
- Расстояние между центрами выходных отверстий: 35 мм

Потеря давления

R585C + наконечник RM179Y103


Основные характеристики



Для производства коллекторов используется литой корпус, что делает их одновременно сверхпрочными и менее шероховатыми. Такая комбинация достигается путем механической обработки, во время которой с внутренних поверхностей удаляются все неровности. Если посмотреть на R585C в разрезе, становится видно, что места соединений спроектированы так, чтобы обеспечить максимальное прохождение. Более того, надежность клапанного затвора гарантирована наличием уплотнительного резинового кольца для переднего уплотнения. Благодаря специальной конструкции отсекающего клапана маховик управления остается в одном положении независимо от положения штока с запорным элементом (т.е. когда отсекающий клапан полностью или частично открыт), таким образом габаритные размеры коллектора не изменяются, это может быть актуально при выборе глубины коллекторного шкафа. Поверхность модульных коллекторов R585C и R580C не подвергаются финишной обработке, чтобы свести к минимуму нежелательные примеси в сплаве, что соответствует требованиям, установленным Европейской Директивой ЕС 98/83, утвержденной в Италии согласно Указу Министерства здравоохранения от 6 апреля 2004 года, № 174 «Положение о материалах и изделиях, которые могут использоваться в неподвижных системах для сбора, обработки и распределения воды, предназначенной для бытового использования», изданному в «О.Л.» № 166 17 июля 2004 года и вступившему в силу 17 июля 2007 года. Ручные маховики, соединенные с отсекающим клапаном посредством болта, имеют две заводские пластины:

- на одной из них указана точка водоразбора потребителя (надпись на английском языке на одной стороне и на итальянском – на другой).
- вторая табличка накладывается на первую. Она окрашена в синий цвет с одной стороны и в красный с другой стороны, чтобы пользователь мог сразу увидеть, какую воду подает коллектор: горячую или холодную. Это также позволяет оптимизировать количество продукции на складе.



Адаптер для соединения труб с выходными отверстиями коллектора

R179EY053 - R179EY054
RM179Y103


Примечание:

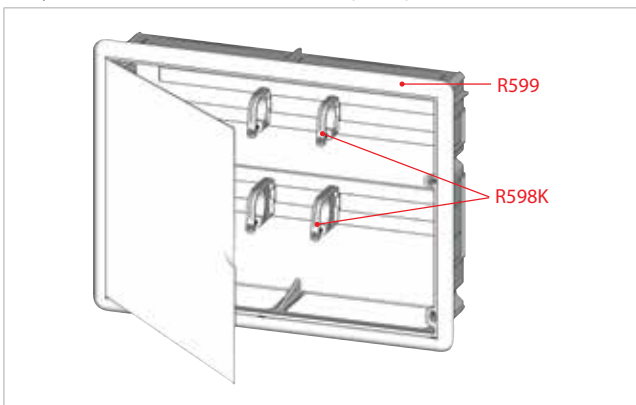
Для коллекторов: R580CY032, R580CY033, R580CY034 R585CY032, R585CY033, R585CY034 могут использоваться только адаптеры R179EY053, R179EY054 или RM179Y103.



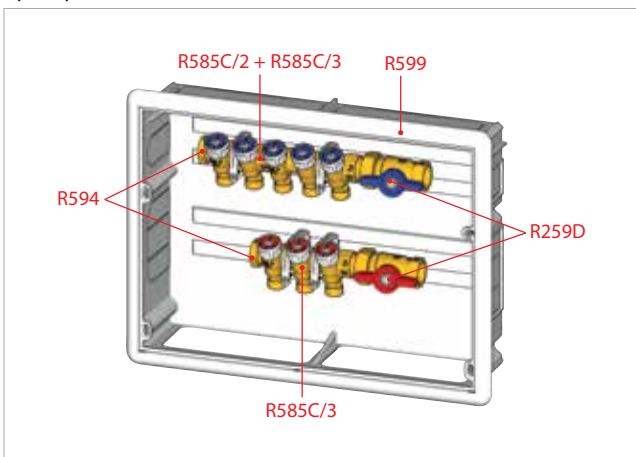
Установка

Установка коллекторного шкафа R599

Установка коллекторов внутри коллекторного шкафа R599 с использованием соответствующей скользящей опоры R598K осуществляется при помощи горизонтальных направляющих, т.е. без ограничений относительно расположения. В дополнение, воспользовавшись преимуществом больших отверстий в нижней части шкафа, можно с легкостью установить коллекторы с разным расстоянием между центрами. Дверцу можно открыть, не используя специальные инструменты, что позволяет получить быстрый доступ к отсекающим клапанам. Дверца удерживается за счет выступающих шипов, вставленных в отверстия рамы.



Пример



В данном примере изображены коллекторы R585C с концевыми заглушками R594 и шаровыми кранами R259D, установленные внутри коллекторного шкафа R599.

Как видно, для холодной воды использовано 2 коллектора R585C (один коллектор с 2 отводами и один с 3 отводами), установленных последовательно один за другим, чтобы получить всего 5 отводов для холодной воды.

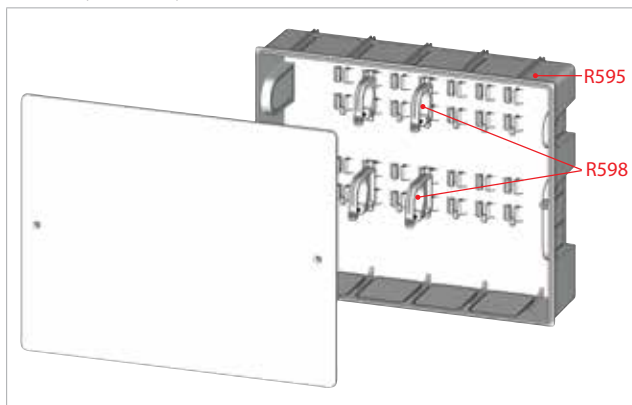
Для горячей воды, наоборот, использован один коллектор с 3 отводами.

Установка коллекторного шкафа R595

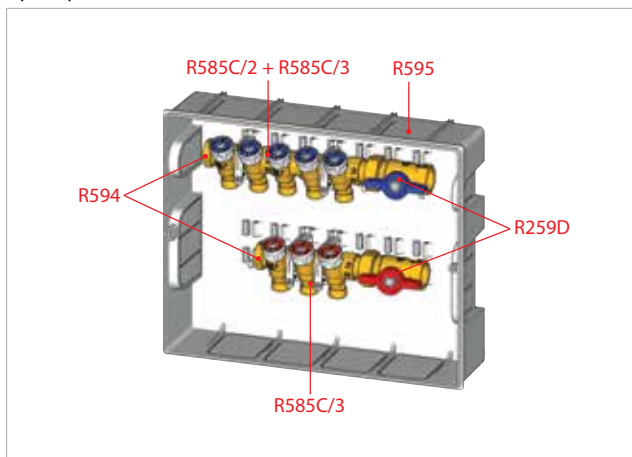
Коллекторы могут быть также установлены в коллекторных шкафах R595 с использованием опор R598, созданных специально для коллекторов R585C с межцентровым расстоянием 35мм.

В этом случае опоры крепятся к неподвижным направляющим внутри коллекторного шкафа и, соответственно, только коллекторы с межцентровым расстоянием 35мм могут быть установлены в таких шкафах.

Крышка шкафа снимается и крепится обратно винтами (в комплекте с коллекторным шкафом).



Пример



Как и в предыдущем примере, в этом случае также изображены коллекторы R585C с концевыми заглушками R594 и шаровыми кранами R259D, установленные внутри коллекторного шкафа R595.

Для холодной воды использовано 2 коллектора R585C (один коллектор с 2 отводами и один с 3 отводами), установленных последовательно один за другим, чтобы получить всего 5 отводов для холодной воды.

Для горячей воды, наоборот, использован один коллектор с 3 отводами.


Размеры

| R580C | | | | | | | | | |
|-------------|-----------------|------|-----------|-----------|-----------|-----------|-----------|-----------|-----------|
| | | | | | | | | | |
| Код изделия | Размер А x В | C | D [мм] | E [мм] | F [мм] | G [мм] | I [мм] | K [мм] | L [мм] |
| R580CY032 | | | | | | | | | 82 |
| R580CY033 | 3/4"М x 3/4"F | 1/2" | 23.5 | 23.5 | 28.5 | 45 | 35 | 31 | 117 |
| R580CY034 | | | | | | | | | 152 |

| R585C | | | | | | | | | |
|-------------|-----------------|------|-----------|-----------|-----------|-----------|-----------|-----------|-----------|
| | | | | | | | | | |
| Код изделия | Размер А x В | C | D [мм] | E [мм] | F [мм] | G [мм] | I [мм] | K [мм] | L [мм] |
| R585CY032 | | | | | | | | | 82 |
| R585CY033 | 3/4"М x 3/4"F | 1/2" | 23.5 | 23.5 | 28.5 | 69 | 35 | 31 | 117 |
| R585CY034 | | | | | | | | | 152 |

| R599 | | | | |
|-------------|-----------|-----------|-----------|-----------|
| | | | | |
| Код изделия | A [мм] | B [мм] | C [мм] | D [мм] |
| R599Y001 | 417 | 304 | 110 | 90 |

| R595 | | | | |
|-------------|-----------|-----------|-----------|-----------|
| | | | | |
| Код изделия | A [мм] | B [мм] | C [мм] | D [мм] |
| R595AY001 | 370 | 300 | 110 | 90 |
| R595BY001 | 520 | 300 | 110 | 90 |
| R595CY001 | 670 | 300 | 110 | 90 |

Технические характеристики
R580C

Простой латунный коллектор с отводами для адаптеров для медных, пластиковых или многослойных труб. Расстояние между центрами 35 мм. Область температур 5÷110 °С. Максимальное рабочее давление 10 бар. В наличии имеются модели с 1/2" отводами для адаптеров R179EY053, R179EY054 или RM179Y103.

R585C

Простой латунный коллектор с отсекающими клапанами для санитарно-технического оборудования. С отводами для адаптеров для медных, пластиковых или многослойных труб. Расстояние между центрами 35 мм. Область температур 5÷110 °С. Максимальное рабочее давление 10 бар. В наличии имеются модели с 1/2" отводами для адаптеров R179EY053, R179EY054 или RM179Y103.

R599

Пластиковый шкаф с дверцей и рамой. Дверца с креплением без винтов. Для коллекторов R580C, R585C.

R598K

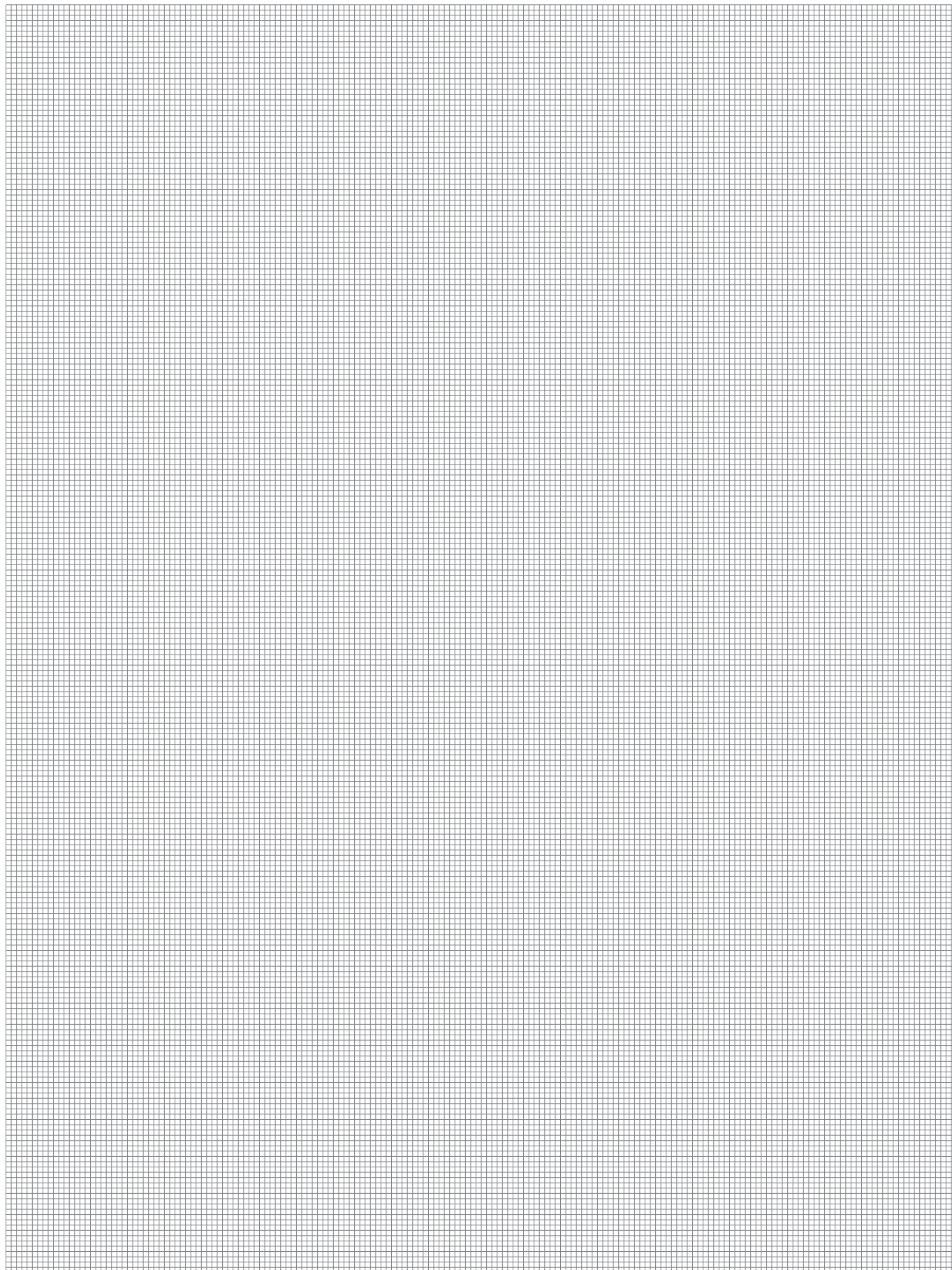
Пластиковые опоры для коллекторов R580C, R585C. Предназначены для шкафа R599.

R595

Пластиковый шкаф с крышкой. Крышка фиксируется винтами. Для коллекторов R580C, R585C с расстоянием между центрами 35 мм.

R598

Пластиковые опоры для коллекторов R580C, R585C. Предназначены для шкафа R595.



Дополнительная информация

Для получения дополнительной информации посетите сайт www.giacomini.ru или свяжитесь с отделом технической поддержки: +7 495 6048397 support.russia@giacomini.com
Данная брошюра носит информационный характер. Giacomini S.p.A оставляет за собой право модифицировать упомянутые в брошюре изделия в технических или коммерческих целях без предварительного уведомления. Информация, предоставленная в данной брошюре не освобождает пользователя от строгого соблюдения существующих правил и норм качественного исполнения работ. Giacomini S.p.A. Via per Alzo, 39 - 28017 San Maurizio d'Opaglio (NO) Италия Представительство в России: Москва, 107045, Даев пер. д. 20.