

Конденсационные газовые котлы



Теоретические основы конденсационных котлов

Теплота сгорания (тепловая энергия) – Количество тепла [кДж] выделенного при сгорании 1кг топлива (твёрдого или жидкого) либо 1 м³ газа.

Точка росы – температура, до которой должны охладиться дымовые газы, чтобы содержащиеся в них водяные пары сконденсировались в росу (влагу). Ее величина зависит от вида топлива и избытка воздуха.

Избыток воздуха – отношение количества поданного воздуха к теоретически необходимому V^0 . Для природного газа необходимо примерно $V^0 = 10$ м³ воздуха для сжигания 1 м³ газа.

Высшая теплота сгорания: количество тепла, полученного в результате полного сгорания массы топлива, когда продукты сгорания имеют температуру ниже температуры конденсации водных паров (точки росы). В этом случае выделенное тепло равно сумме низшей теплоты сгорания и скрытой теплоты парообразования.

Низшая теплота сгорания: количество тепла, полученного в результате полного сгорания массы топлива, когда продукты сгорания выходят с температурой более высокой, чем температура конденсации водных паров.

Избыток воздуха (при полном сгорании)

$$\text{Alfa} = \text{RO}_{2\text{max}} / \text{RO}_2 = 11,8 / \text{CO}_2 = 21 / (21 - \text{O}_2)$$

Продукты сгорания

Вода

→ **H₂O** : содержится как пар в выходящем газе, или как конденсат, согласно температуре продуктов сгорания.

Углекислый газ

→ **CO₂** : максимально допустимое значение $i = 5000$ ppm. Концентрация свыше 150.000 ppm вызывает удушье.

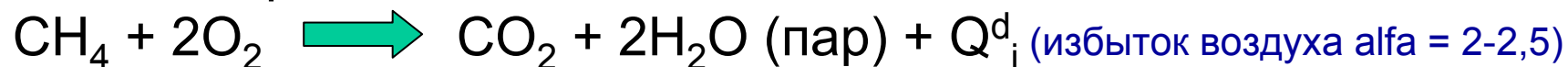
Моноксид углерода

→ **CO** : продукт неполного сгорания, также безцветен, без запаха, ядовитый. Максимально допустимое значение 50 ppm.

Оксиды азота

→ **NO_x** : делятся на NO и NO₂. Нормальное значение, как для газовых, так и для дизельных котлов = 50-100 ppm. Оксиды азота образуются путем окисления азота воздуха, их количество зависит от избытка воздуха, температуры и конструкции горелочного устройства. Для сравнения средняя величина выброса составляет 40 мг/кВтч против 260 мг/кВтч у традиционных котлов

Полное горение:

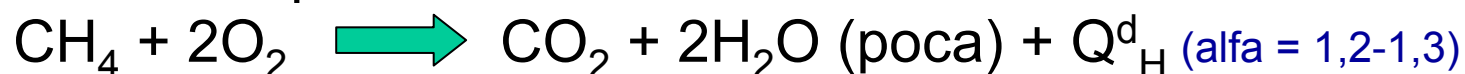


Для традиционных котлов:

$$Q^d_i \text{ (Низшая теплота сгорания)} = 34 \text{ МДж/м}^3$$

$$t_{\text{yx}} = 140-180 \text{ }^\circ\text{C}$$

Полное горение:



Для конденсационных котлов:

$$Q^d_H \text{ (Высшая теплота сгорания)} = 38 \text{ МДж/м}^3$$

$$t_{\text{yx}} = 40-70 \text{ }^\circ\text{C}$$

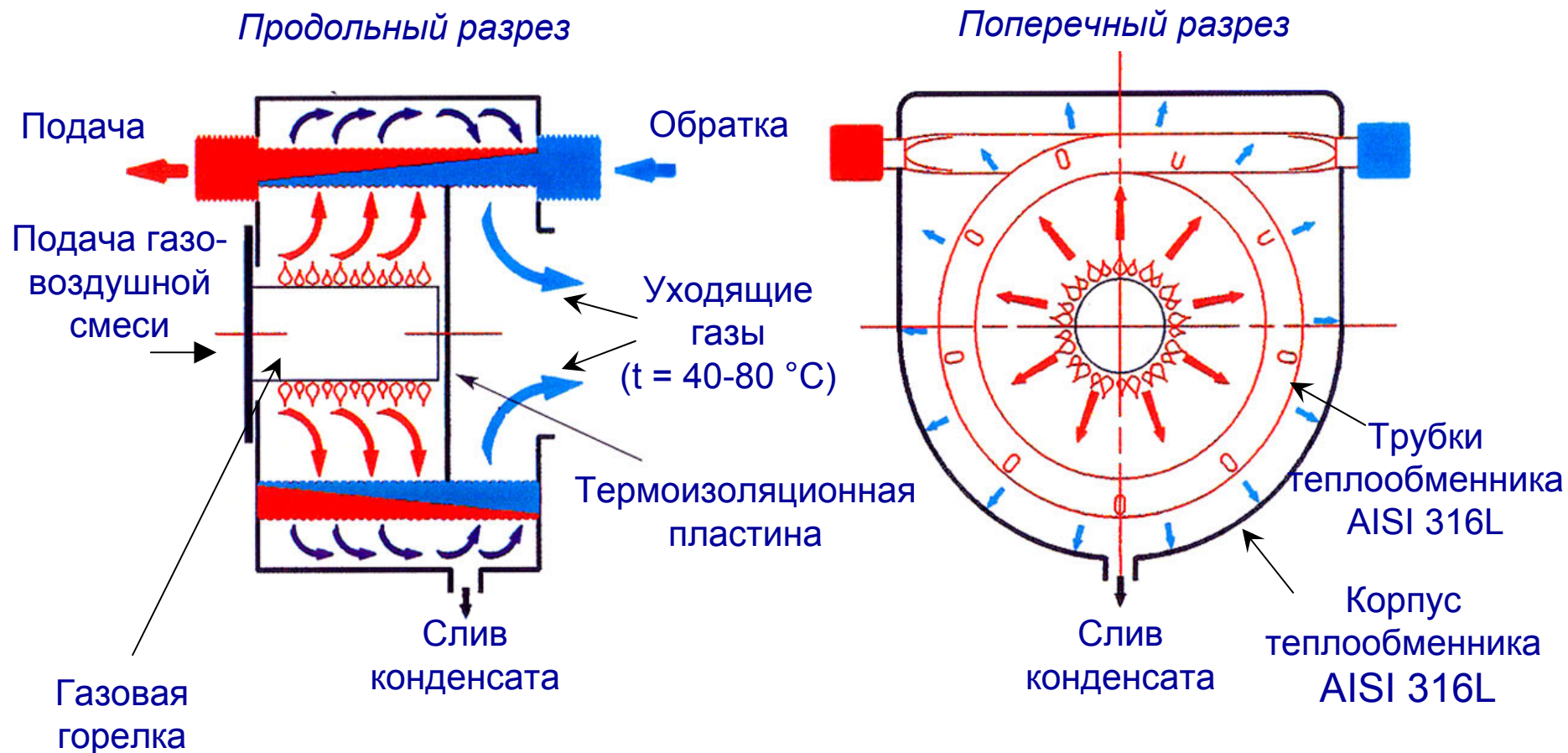
Разница между низшей и высшей теплотой сгорания составляет 11%

Схема работы теплообменника конденсационного котла

КОНДЕНСАЦИОННЫЕ
КОТЛЫ – слайд 6

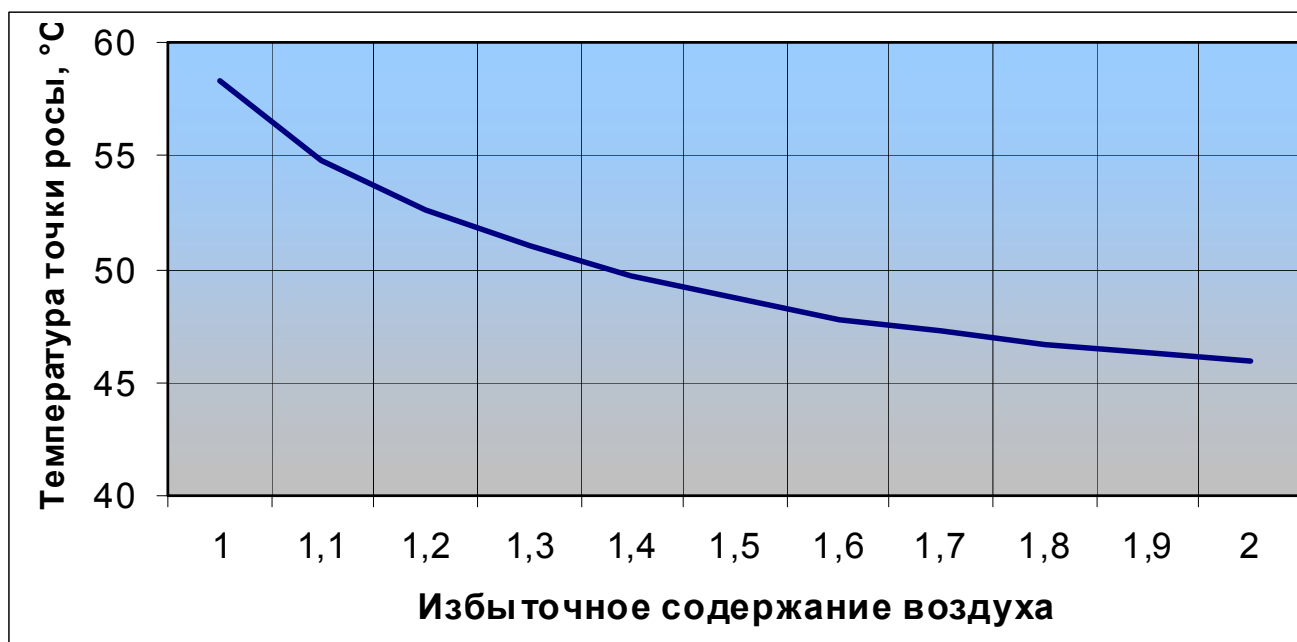
BAXI

Процессы горения газа, образования конденсата в теплообменнике котла



Образование конденсата достигается за счет понижения температуры продуктов сгорания до точки росы. Достижение этой температуры обеспечивается за счет трех факторов:

- специальная конструкция теплообменника
- пониженный избыток воздуха $\alpha = 1,1-1,3$ (поддерживается модулирующим вентилятором во всем диапазоне нагрузок)
- температурный режим (оптимально 50/30 °С – подача/обратка)



Теоретически возможное количество конденсата

Атомная масса: H = 1 C = 12 O = 16

Реакция : $\text{CH}_4 + 2\text{O}_2 = \text{CO}_2 + 2(\text{H}_2\text{O})$

Вес (г/моль):	16	64	44	36
	1	4	2,75	2,25

В результате этой реакции из 1 кг природного газа мы получаем 2,25 кг воды и 2,75 кг двуокиси углерода (углекислого газа).

Говоря об объёмах: природный газ имеет среднюю плотность = 0,717 кг/м³. На 1 кВт мощности требуется 0,106 м³ природного газа.

Согласно вышесказанному, сжигая **0,717 кг природного газа (1 м³)** можем получить $2,25 \times 0,717 = \mathbf{1,62 \text{ кг воды}}$.

Например для 24 кВт котла максимальное теоретически возможное количество конденсата $1,62 \times 2,78 \times 24 = 108$ кг. Реальное количество всегда меньше.

Конденсация

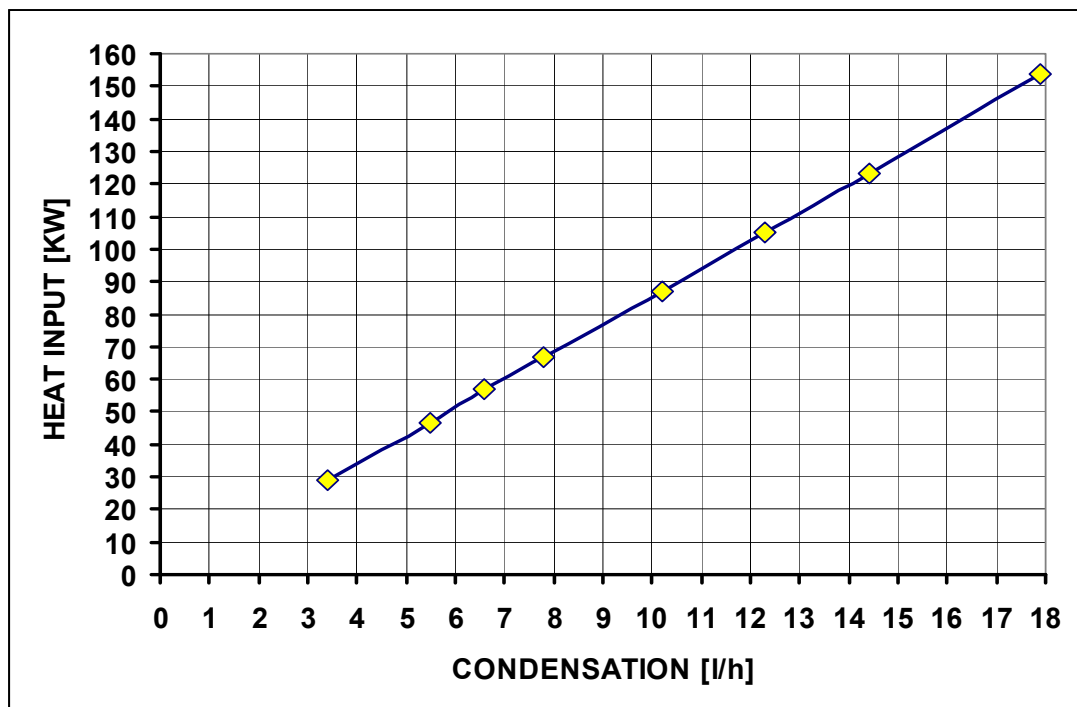
Из графика можно определить количество конденсата (расчётное) в зависимости от потребляемой мощности для всех моделей котлов LUNA HT и POWER HT.

При следующих условиях:

Температура подачи = 50°C

Возвратная температура = 30°C

Котёл работает на максимальной тепловой мощности



Расчетное количество конденсата газового котла составляет 0,14 кг на кВтч полученной энергии (немецкая ассоц. DWA) Для котлов номинальной тепловой мощностью до 200 кВт конденсат, как правило, разрешается отводить в канализационную сеть общего пользования на прямую; в противном случае он должен быть предварительно обработан в устройстве или установке для нейтрализации. Поскольку расход нейтрализующего средства – гранулированного наполнителя или жидкого реагента – напрямую зависит от режима работы системы, то необходимое количество добавок определяется путем методических наблюдений в течение первого года эксплуатации

Максимально возможное количество конденсата за отопительный сезон для газовых котлов можно рассчитать по формуле:

$$V(\text{макс}) = V(\text{газ}) * Q(\text{высш}) * r(\text{газ})$$

где V(макс) – максимально возможное количество конденсата, л

Vгаз – расход газа в течение отопительного периода в м. куб.

Q(высш) – высшая теплота сгорания, кВтч/м.куб.

r(газ) – удельное количество конденсата, л/кВт•ч.

Следует также иметь в виду, что количество реально выпадающего конденсата, как правило, составляет 50 – 60% рассчитанного по приведенной формуле

Характеристика конденсата

Количество жидкости, выделенной в процессе конденсации зависит от температуры обратной воды: чем она ниже, тем больше конденсата образуется.

Образуемый конденсат является кислотным, значение pH изменяется от 3 до 5, что лежит между уксусной кислотой и талой водой.

Иногда локальные нормативы устанавливают пределы на слив конденсированной воды в дренаж (канализацию), в любом случае, смешивание конденсата со сливом бытовой водой увеличивает значение pH до нейтрального значения, около 6,5.



КПД или эффективность, больше 100%?

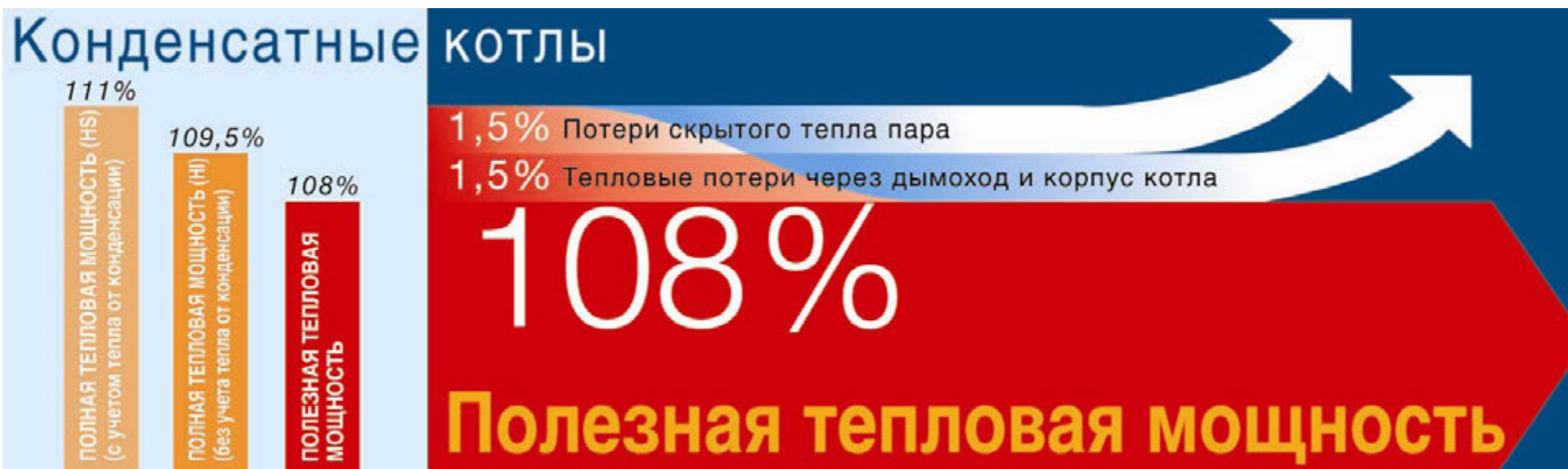
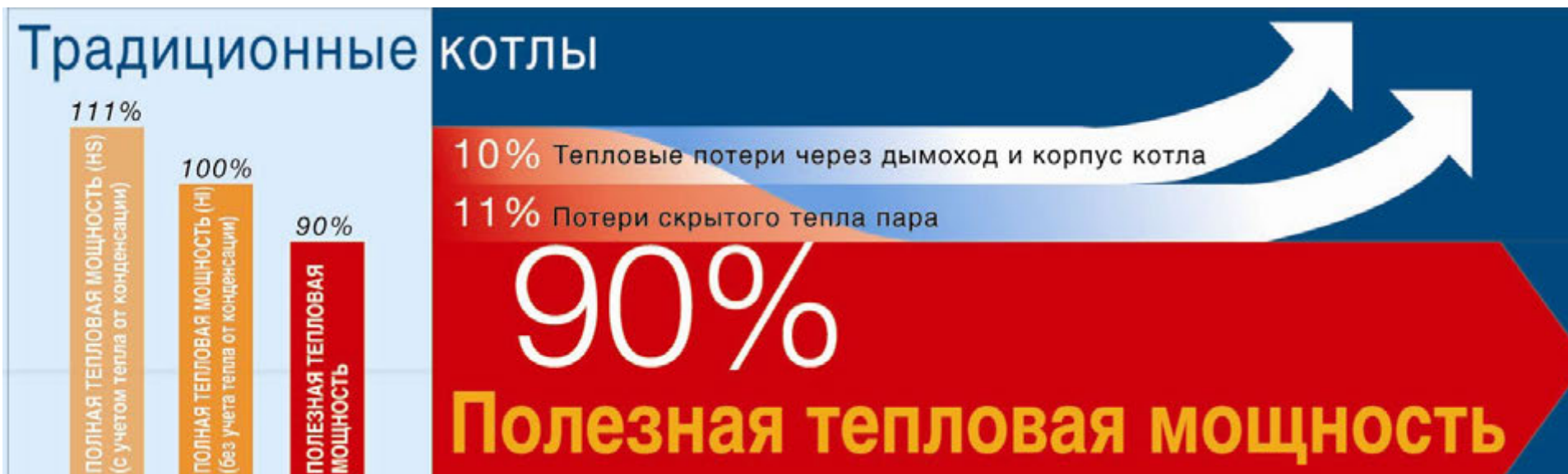
Обычно эффективность котла рассчитывается с использованием параметров низшей теплоты сгорания. За базу принимается 100% выделившегося при этом тепла. С учетом тепловых потерь через корпус и с уходящими газами (основные потери) КПД традиционного котла составляет 90-93%.

➤ В конденсационных котлах к этой базе прибавляется еще 11% за счет вклада скрытой теплоты парообразования. С учетом пониженных температур продуктов сгорания суммарные потери тепла составляют 3%. Таким образом мы получаем 108%. Эта величина является эффективностью конденсационного котла по сравнению с традиционным.

➤ Если проводить расчет по высшей теплоте сгорания то мы получим 95-98% для конденсационных котлов. С точки зрения термодинамики эта величина является реальным КПД конденсационного котла.

➤ Кроме того, эффективность конденсационных котлов зависит от температуры возврата из системы, которая должна быть ниже точки росы (50-60°C), чтобы обеспечить эффективную конденсацию.

КПД или эффективность, больше 100%?



Почему конденсационный котёл лучше стандартного?



Конденсационные котлы позволяют существенно снизить потребление газа по сравнению с традиционными котлами при любом типе установки, что конечно же уменьшает и затраты :

- До 15% в традиционных системах с радиаторами (зоны высокой температуры)
- До 20% в смешанных системах (высокой и низкой температуры)
- До 35% в системе «тёплые полы» (зоны низкой температуры).

... Экологические плюсы

В конденсационных котлах существенно снижено содержание вредных веществ в продуктах сгорания благодаря полному предварительному смешению воздуха и газа и специальной горелке из нержавеющей стали.



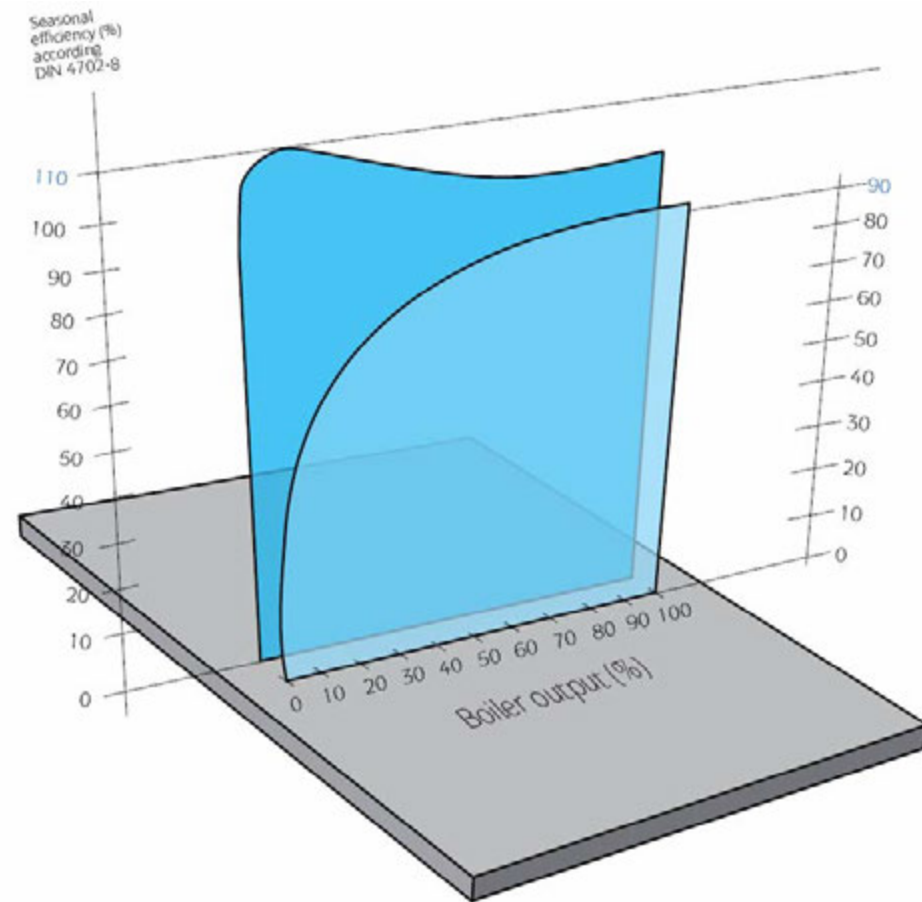
Преимущества конденсационных котлов

КОНДЕНСАЦИОННЫЕ
КОТЛЫ – слайд 14

BAXI

Значительная экономия газа по сравнению с традиционными котлами обеспечивается благодаря следующим моментам:

- 1) Существенная разница в КПД (эффективности)
- 2) Глубокая модуляция пламени (до 17%)
- 3) Разница в КПД на пониженных нагрузках
- 4) Пониженное потребление газа за счет отсутствия частых включений-выключений



КПД традиционного котла

КПД конденсационного котла

Преимущества конденсационных котлов

КОНДЕНСАЦИОННЫЕ
КОТЛЫ – слайд 15

BAXI

Ключевые преимущества конденсационных котлов:

- возможность обеспечения большой мощности в условиях ограниченного пространства
- малые габариты котлов и котельных, небольшой вес оборудования
- глубокая модуляция (при установке 4-х котлов до 1 к 13) – это значительно экономит газ на частичных нагрузках
- возможность каскадной установки и автоматического регулирования
- наивысшая эффективность позволяет значительно сократить потребление газа
- низкий уровень шума (по сравнению с дутьевыми традиционными котлами)
- возможность выброса дымовых газов через стену
- низкие удельные выбросы NO_x и CO_2 (в 5-7 раз ниже, чем у традиционных котлов)



Модельный ряд котлов

Модельный ряд конденсационных котлов

КОНДЕНСАЦИОННЫЕ
КОТЛЫ – слайд 17

BAXI

33 модели (плюс специальные версии)



6 моделей:

- 12-33 кВт
- Двухконтур./
одноконтурн.

Prime HT



7 моделей:

- 12-33 кВт
- Одноконтур.
Двухконтур.

LUNA 3
COMFORT HT



2 модели:

- 24-28 кВт
- Стальной
бойлер 45л
- модуляция
1-6

NUVOLA 3
COMFORT HT



3 модели:

- 24-31 кВт
- Одноконтур.
- Двухконтур.
- модуляция
1-3

LUNA 3
SYSTEM HT



7 моделей:

- 35-100 кВт
- Одноконтур.
- Двухконтур.
- модуляция
1-3

Luna HT



6 моделей:

- 45-150 кВт
- Одноконтур
- Двухконтур.
- модуляция
1-3

Power HT



1 модель:

- 24 кВт
- бойлер 200л.
- модуляция
1-6

LUNA 3
COMFORT
HT SOLAR



1 модель:

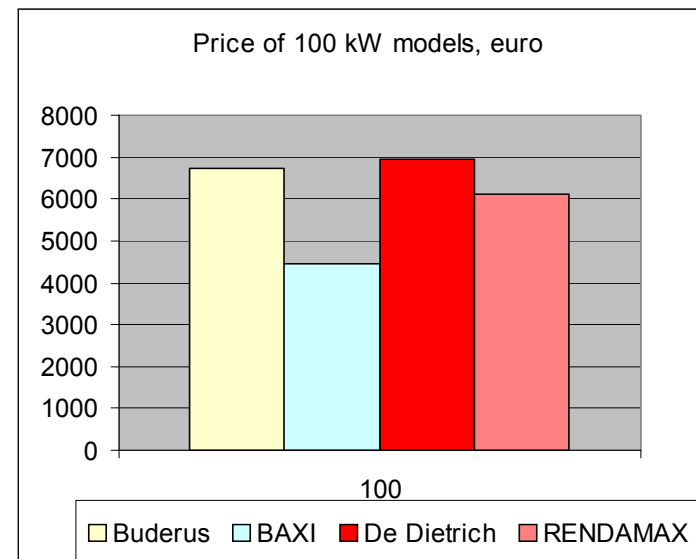
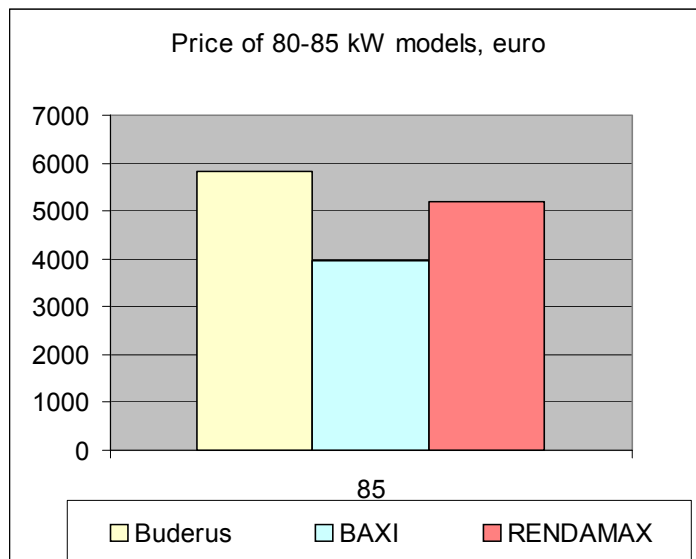
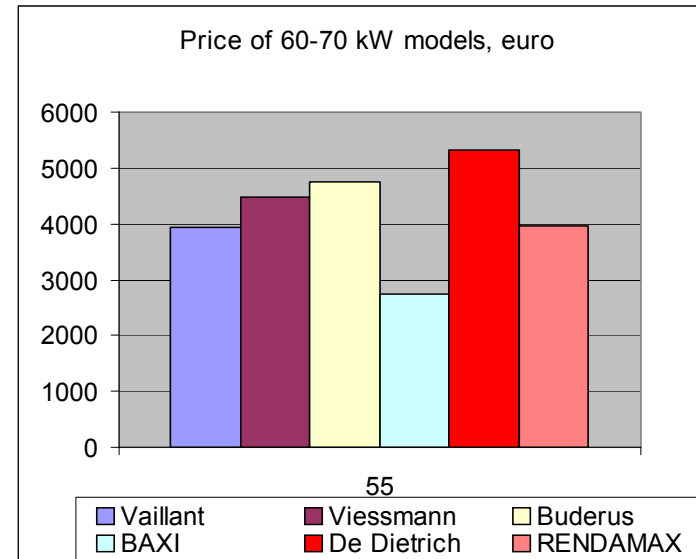
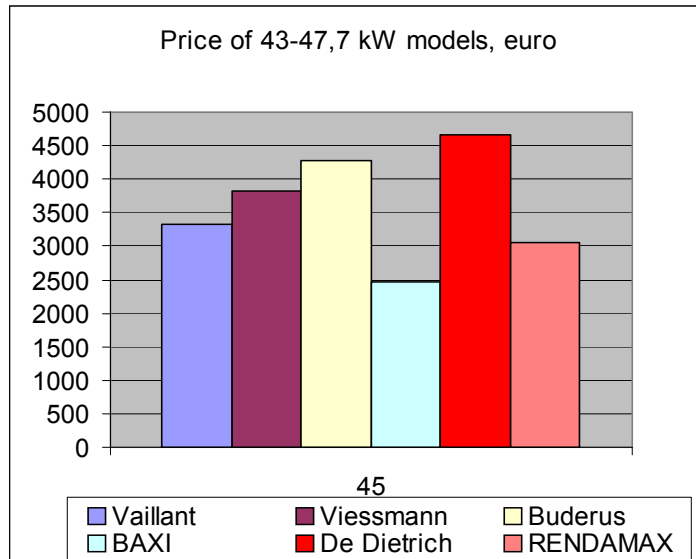
- 24 кВт
- бойлер 120л
- модуляция
1-6

COMBISTORE
HT

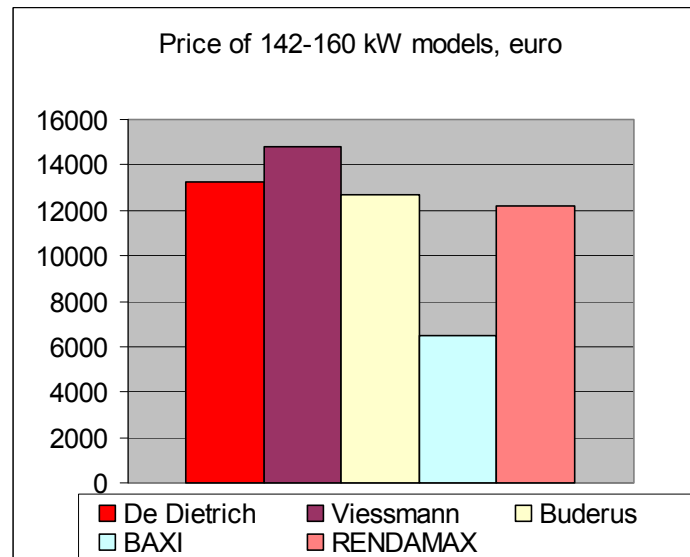
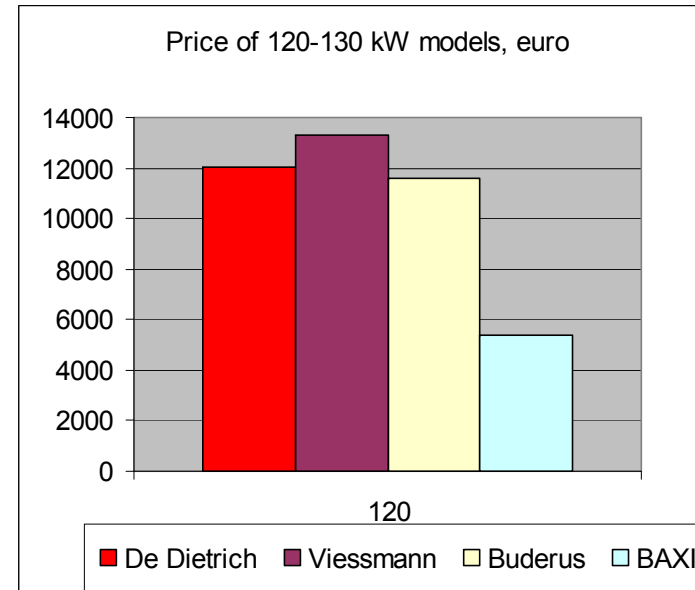
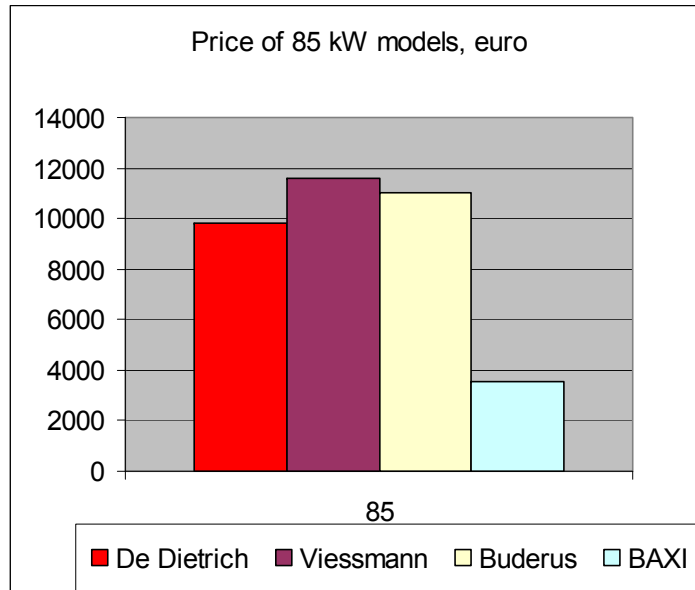
Сравнение цен с конкурентами



Настенные котлы



Напольные котлы





LUNA HT Residential



- LUNA HT 1.450 : одноконтурный котёл 45 кВт
- LUNA HT 1.550 : одноконтурный котёл 55 кВт
- LUNA HT 1.650 : одноконтурный котёл 65 кВт
- LUNA HT 1.850 : одноконтурный котёл 85 кВт
- LUNA HT 1.990 : одноконтурный котёл 99 кВт
- LUNA HT 1.1000 : одноконтурный котёл 102 кВт



POWER HT



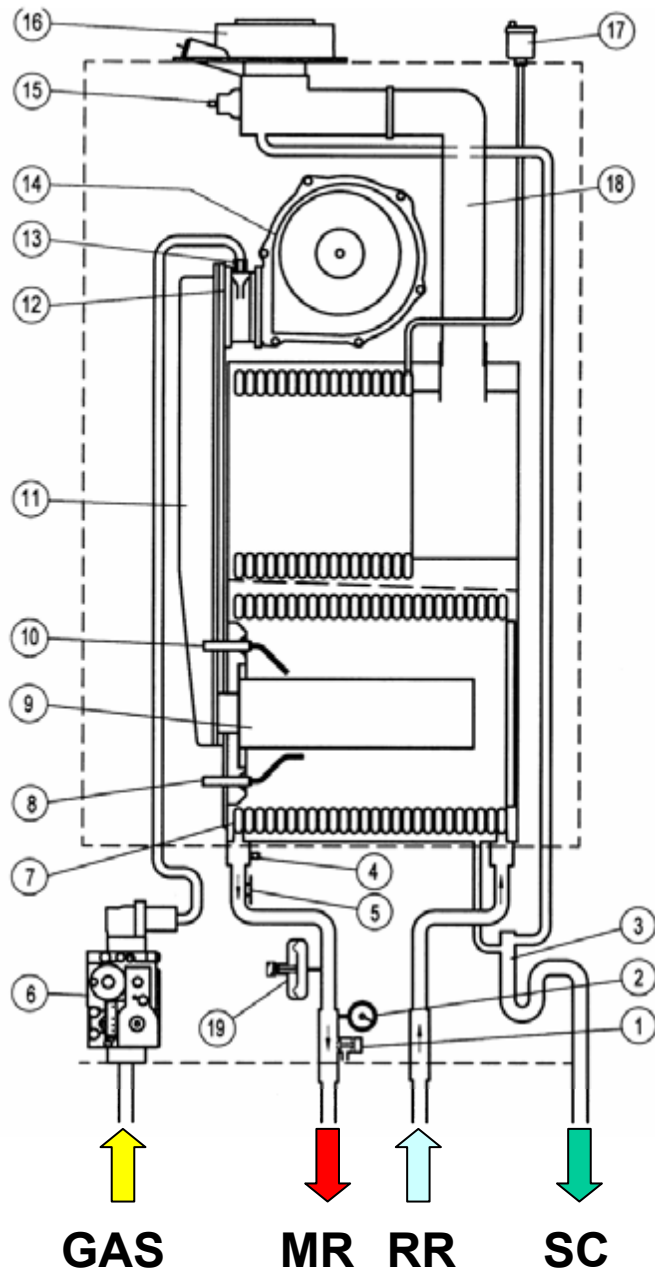
- POWER HT 1.450 : одноконтурный котёл 85 кВт
- POWER HT 1.650 : одноконтурный котёл 85 кВт
- POWER HT 1.850 : одноконтурный котёл 85 кВт
- POWER HT 1.1000 : одноконтурный котёл 100 кВт
- POWER HT 1.1200 : одноконтурный котёл 120 кВт
- POWER HT 1.1500 : одноконтурный котёл 150 кВт

Технические особенности

ФУНКЦИОНАЛЬНАЯ СХЕМА LUNA HT Residential 45, 55, 65 кВт

КОНДЕНСАЦИОННЫЕ
КОТЛЫ – слайд 23

BAXI



ОБОЗНАЧЕНИЯ

- 1 сбросной предохранительный клапан
- 2 манометр
- 3 сифон
- 4 датчик температуры (NTC) контура отопления
- 5 термостат защиты от перегрева (105°C)
- 6 газовый клапан
- 7 теплообменник
- 8 электрод контроля пламени
- 9 горелка
- 10 электрод зажигания
- 11 коллектор подачи газо-воздушной смеси
- 12 смеситель с устройством Вентури
- 13 газовая диафрагма
- 14 вентилятор
- 15 термостат-датчик тяги
- 16 концентрическая муфта
- 17 автоматический воздухоотводчик
- 18 переходник дымоотводного устройства
- 19 прессостат минимального давления воды

GAS – подача газа 3/4"

MR – подача воды в систему отопления 1"

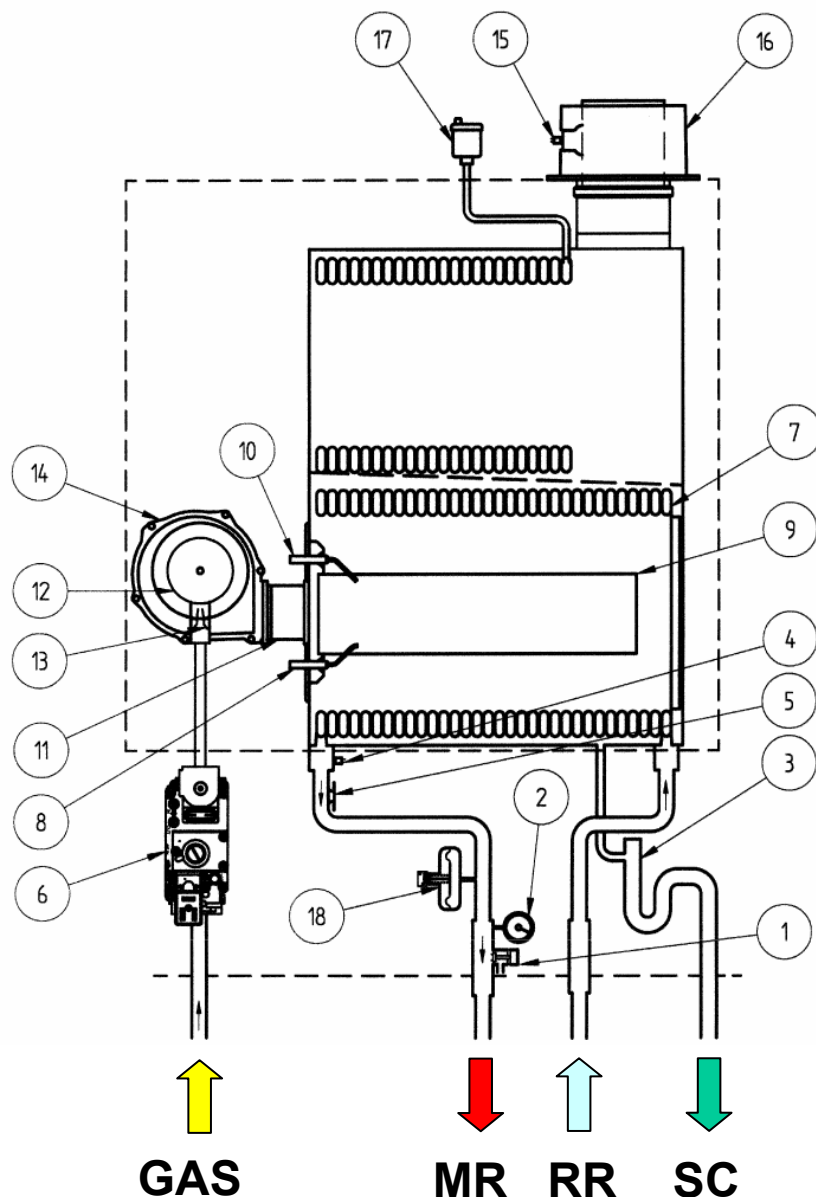
RR – возврат воды из системы отопления 1"

SC – слив конденсата

ФУНКЦИОНАЛЬНАЯ СХЕМА LUNA HT Residential 85, 100 кВт

КОНДЕНСАЦИОННЫЕ
КОТЛЫ – слайд 24

BAXI



ОБОЗНАЧЕНИЯ

- 1 сбросной предохранительный клапан
- 2 манометр
- 3 сифон
- 4 датчик температуры (NTC) контура отопления
- 5 термостат защиты от перегрева (105°C)
- 6 газовый клапан
- 7 теплообменник
- 8 электрод контроля пламени
- 9 горелка
- 10 электрод зажигания
- 11 коллектор подачи газо-воздушной смеси
- 12 смеситель с устройством Вентури
- 13 газовая диафрагма
- 14 вентилятор
- 15 термостат-датчик тяги
- 16 концентрическая муфта
- 17 автоматический воздухоотводчик
- 18 переходник дымоотводного устройства
- 19 прессостат минимального давления воды

GAS – подача газа 3/4"

MR – подача воды в систему отопления 1 1/2"

RR – возврат воды из системы отопления 1 1/2"

SC – слив конденсата

КОМПОНЕНТЫ КОТЛОВ LUNA HT Residential

КОНДЕНСАЦИОННЫЕ
КОТЛЫ – слайд 25

BAXI

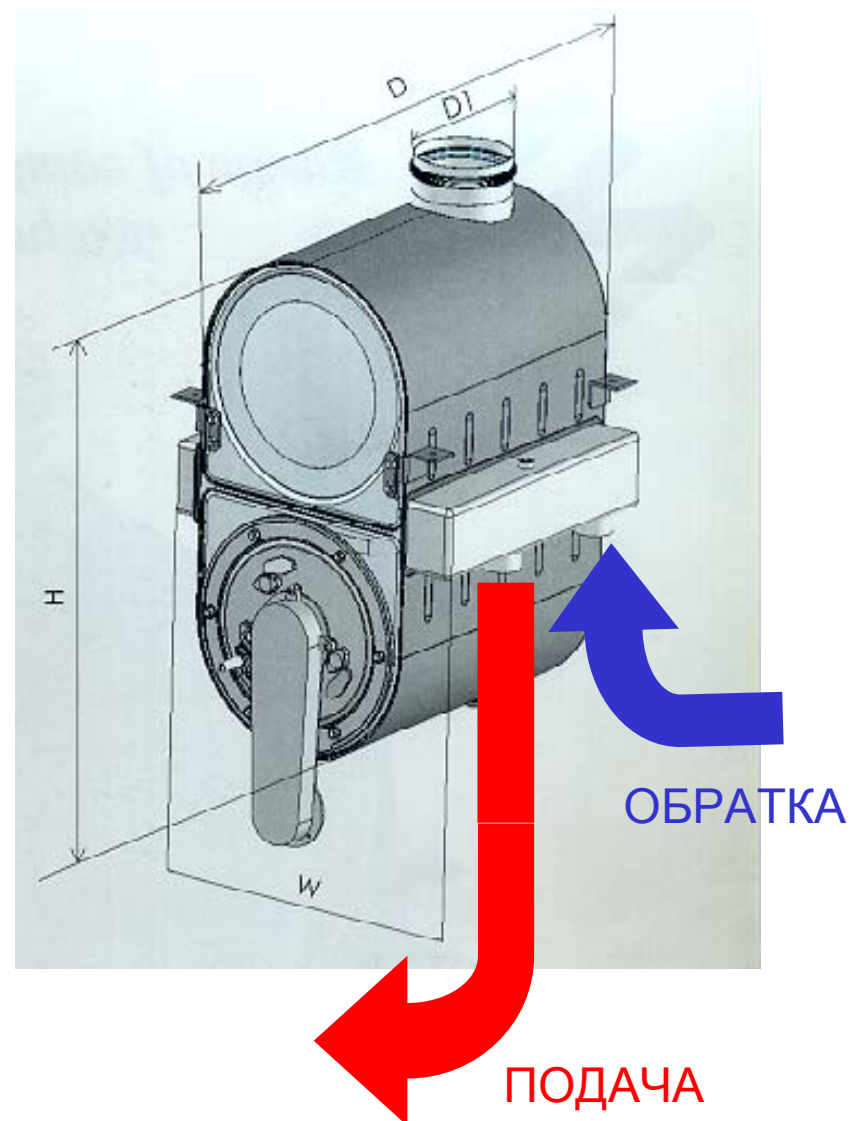


ТЕПЛООБМЕННИК «DUO Z»

КОНДЕНСАЦИОННЫЕ
КОТЛЫ – слайд 26

BAXI

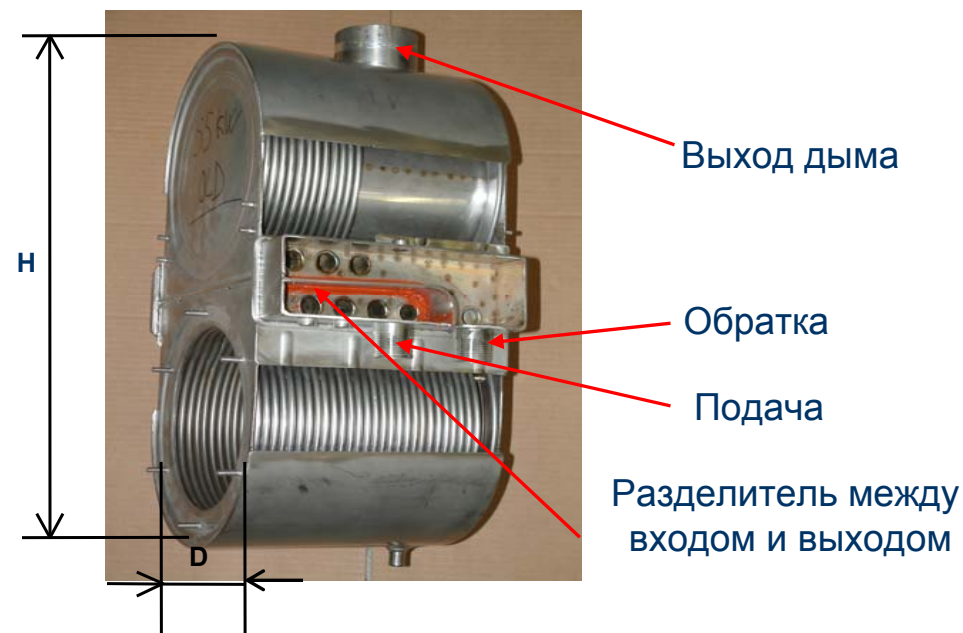
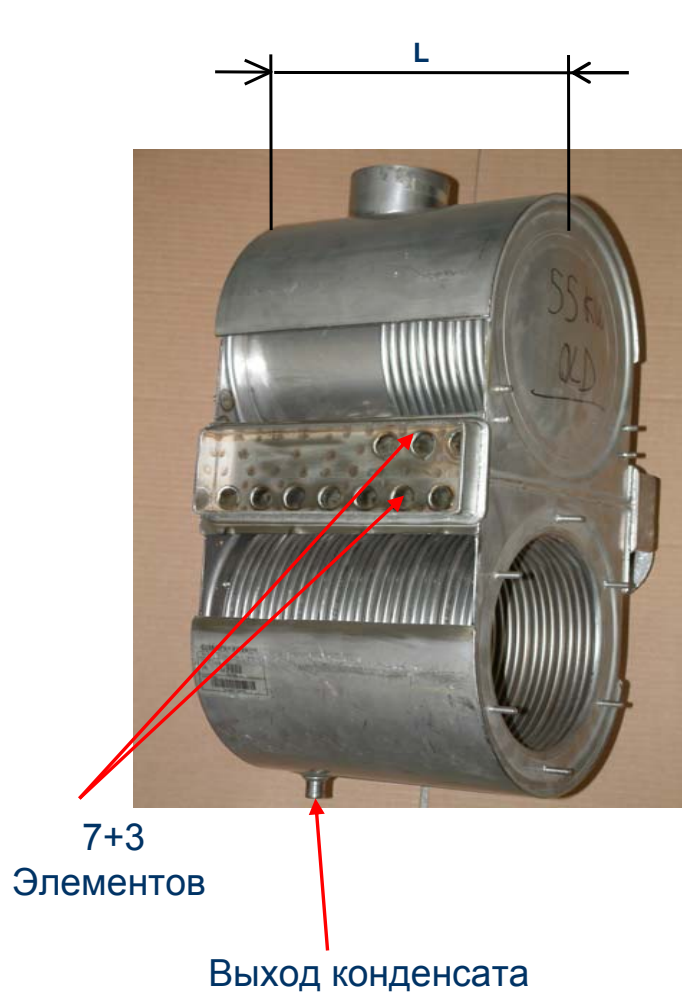
- Производитель «Giannoni» Франция.
Нержавеющая сталь 316 L;
- Модульная форма компонентов:
различная выходная мощность в зависимости от количества витков;
- Отсутствие сварки в камере сгорания.



ТЕПЛООБМЕННИК “DUO Z”

КОНДЕНСАЦИОННЫЕ
КОТЛЫ – слайд 27

BAXI



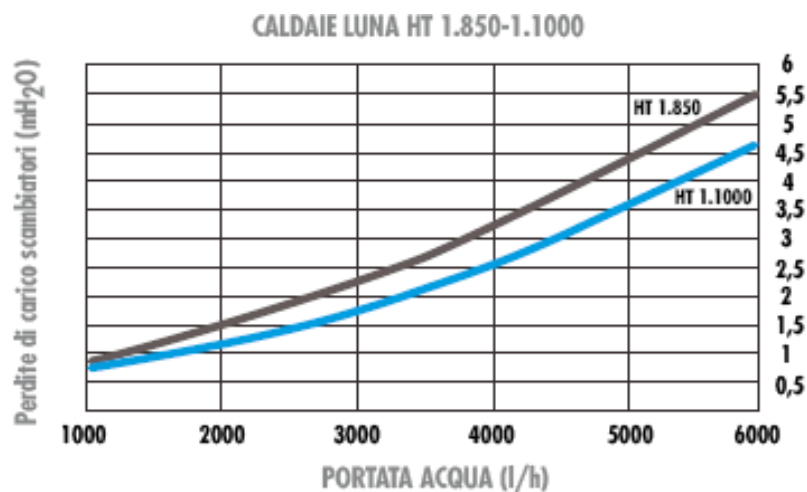
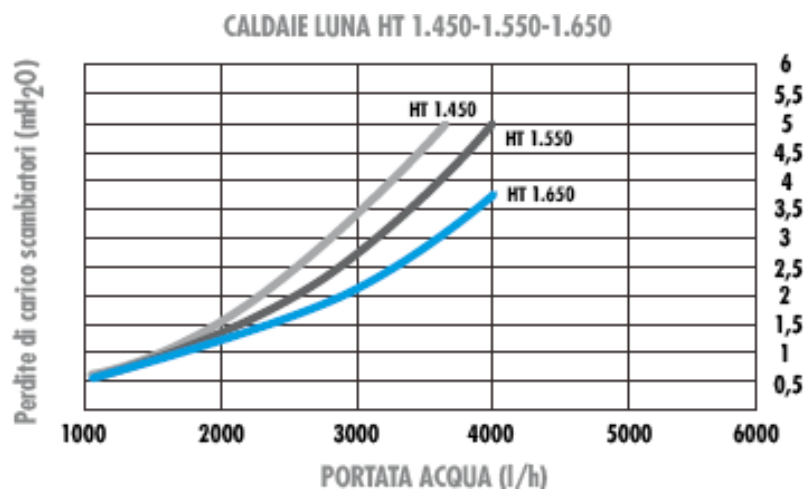
МОДЕЛЬ	KW	Число витков		Длина L (mm)	Ширина D (mm)	Высота H (mm)	Диаметр труб камина (mm)
		Дым	Вода				
LUNA HT 1.450	45	6+3	5+4	361	243	520	80
LUNA HT 1.550	55	7+3	5+5	361	279	520	80
LUNA HT 1.650	65	8+4	6+6	361	315	520	80
LUNA HT 1.850	85	6+10	8+8	387	354	588	100

ТЕПЛООБМЕННИК “DUO Z”

КОНДЕНСАЦИОННЫЕ
КОТЛЫ – слайд 28

BAXI

Потери давления в теплообменнике



Модель	л/ч
LUNA HT 1.450	1000
LUNA HT 1.550	1000
LUNA HT 1.650	1200
LUNA HT 1.850	1900
LUNA HT 1.1000	2100



ГАЗОВАЯ ГОРЕЛКА

КОНДЕНСАЦИОННЫЕ
КОТЛЫ – слайд 29

BAXI

Теплообменник и горелка такие же,
как в котлах POWER HT 1.850 и
POWER HT 1.1000



Модель	L (мм)
LUNA HT 1.450	201
LUNA HT 1.550	232,2
LUNA HT 1.650	261
LUNA HT 1.850	261
LUNA HT 1.1000	400

Производитель : FURIGAS

Материал: INOX AISI 316 L

Возможность работы на натуральном газе и
пропане. Длина L меняется в зависимости от
мощности.

Котлы поставляются без следующих необходимых компонентов, но которые должны быть монтированы специалистами в зависимости от типа установки системы:

- * Расширительный бак;
- * Защитный клапан;
- * Насос циркуляции;
- * Кран заполнения системы.
- * Гидравлический разделитель

Электрические характеристики насоса системы отопления и контура ГВС должны быть следующими:

230 В AC; 50 Гц; 1 А макс; $\cos \varphi 0.8$.

В тех случаях, когда насос имеет другие характеристики, необходимо между электронной платой котла и насосом использовать реле.

Минимальный проток циркуляции должен соответствовать:

- * 85 кВт = 1900 л/ч
- * 102 кВт = 2100 л/ч

Давление в главном контуре должно составлять 1-1.5 бар.

ПРИМЕНЕНИЕ ГИДРАВЛИЧЕСКИХ РАЗДЕЛИТЕЛЕЙ

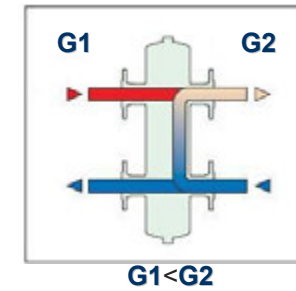
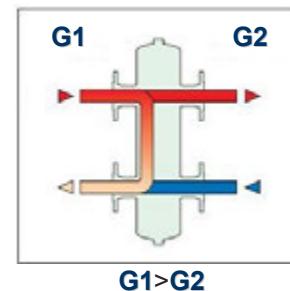
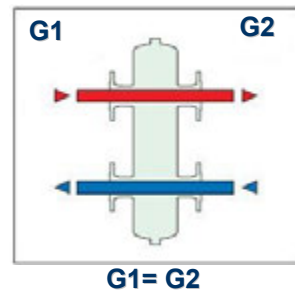
КОНДЕНСАЦИОННЫЕ
КОТЛЫ – слайд 31

BAXI



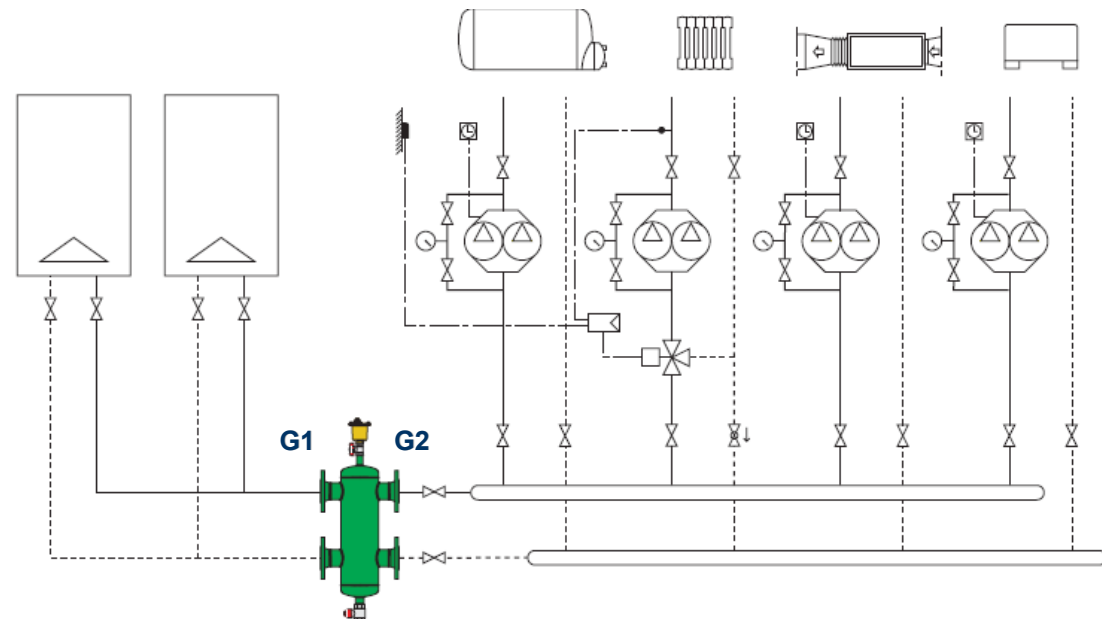
Функцией гидравлического разделителя является отделение первичного (котлового) контура от вторичного (отопительного). При использовании гидравлического разделителя давление ΔP между коллекторами подачи и возврата близко к нулю. Давление ΔP определяется гидравлическим сопротивлением разделителя, которое незначительно. Это значение является постоянной величиной, не зависящей от количества одновременно работающих насосов во вторичном контуре.

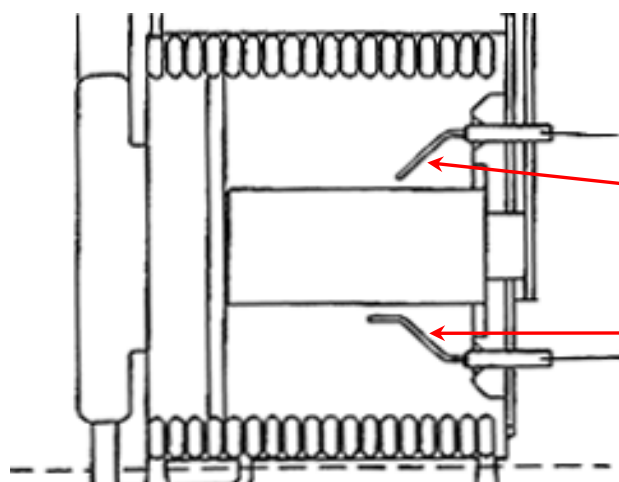
Внутри гидравлического разделителя происходит перемешивание входящей и возвратной воды и он может работать в трех режимах.



Гидравлический разделитель подбирается, исходя из максимально возможного протока воды в системе (куб. м/час) и обеспечения минимальной скорости воды в разделителе и в подводящих патрубках. (не более 0,2 м/с)

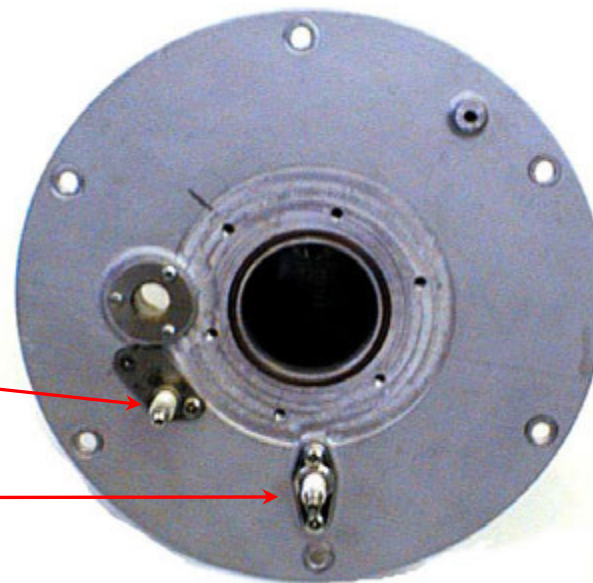
Для всех конденсационных котлов BAXI мощностью от 45 кВт и выше применение гидравлического разделителя является обязательным.



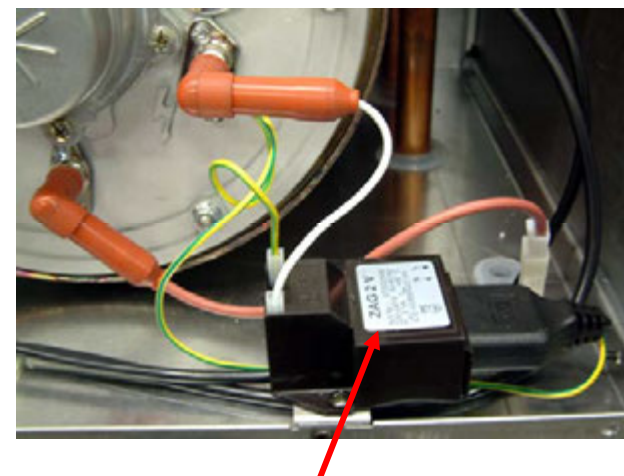


Электрод
зажигания

Датчик
пламени

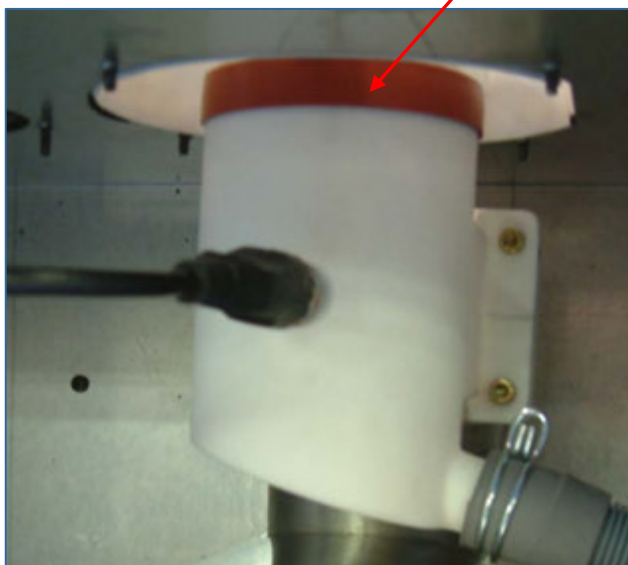


Датчик пламени находится внизу потому что он может выключить котёл в случае, если забилась трубка слива конденсата. На практике, если дренажная трубка забита, камера сгорания наполнится конденсатом, что приведёт к разрушению горелки.



Блок розжига ANSTOSS

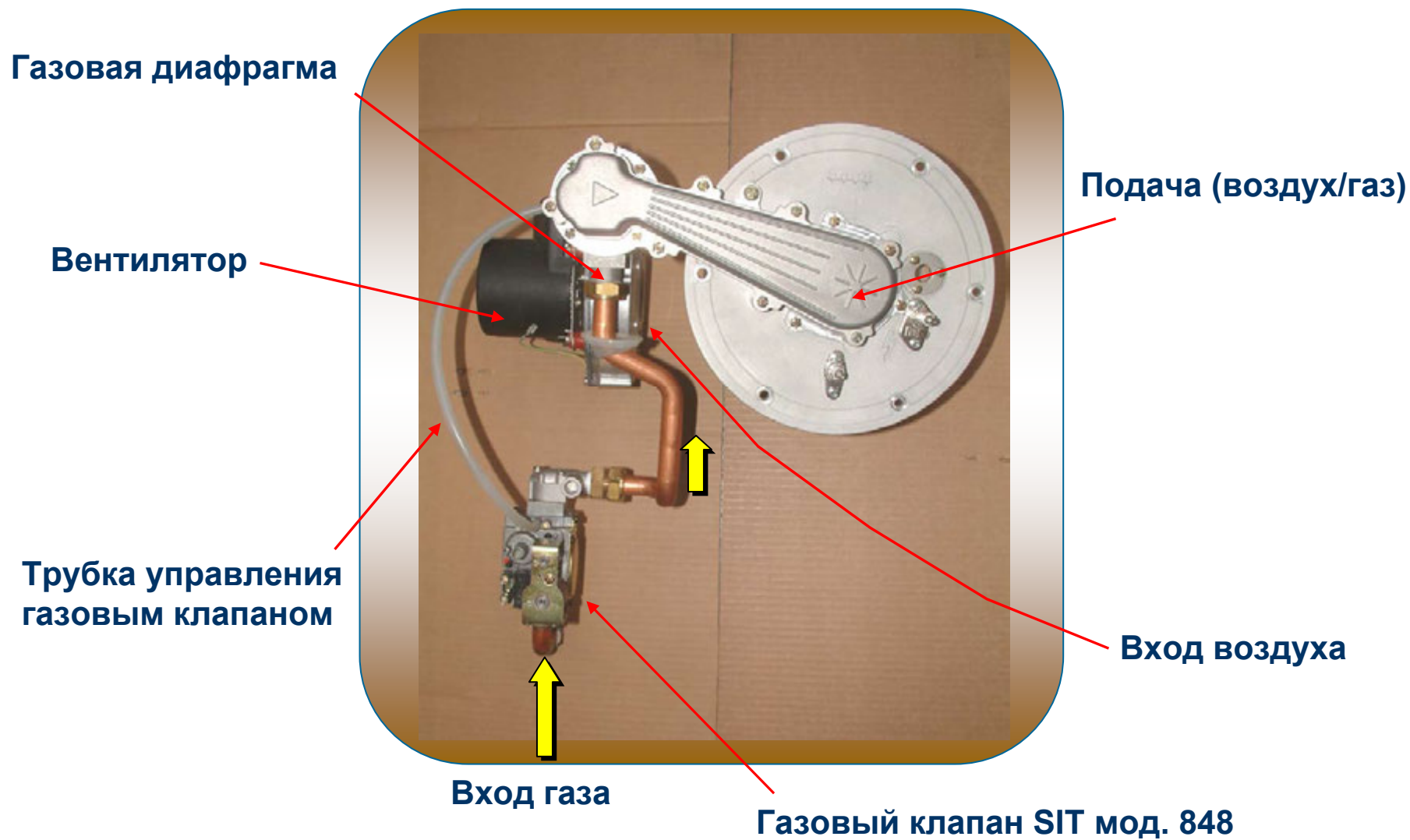
прокладка Ø 80mm

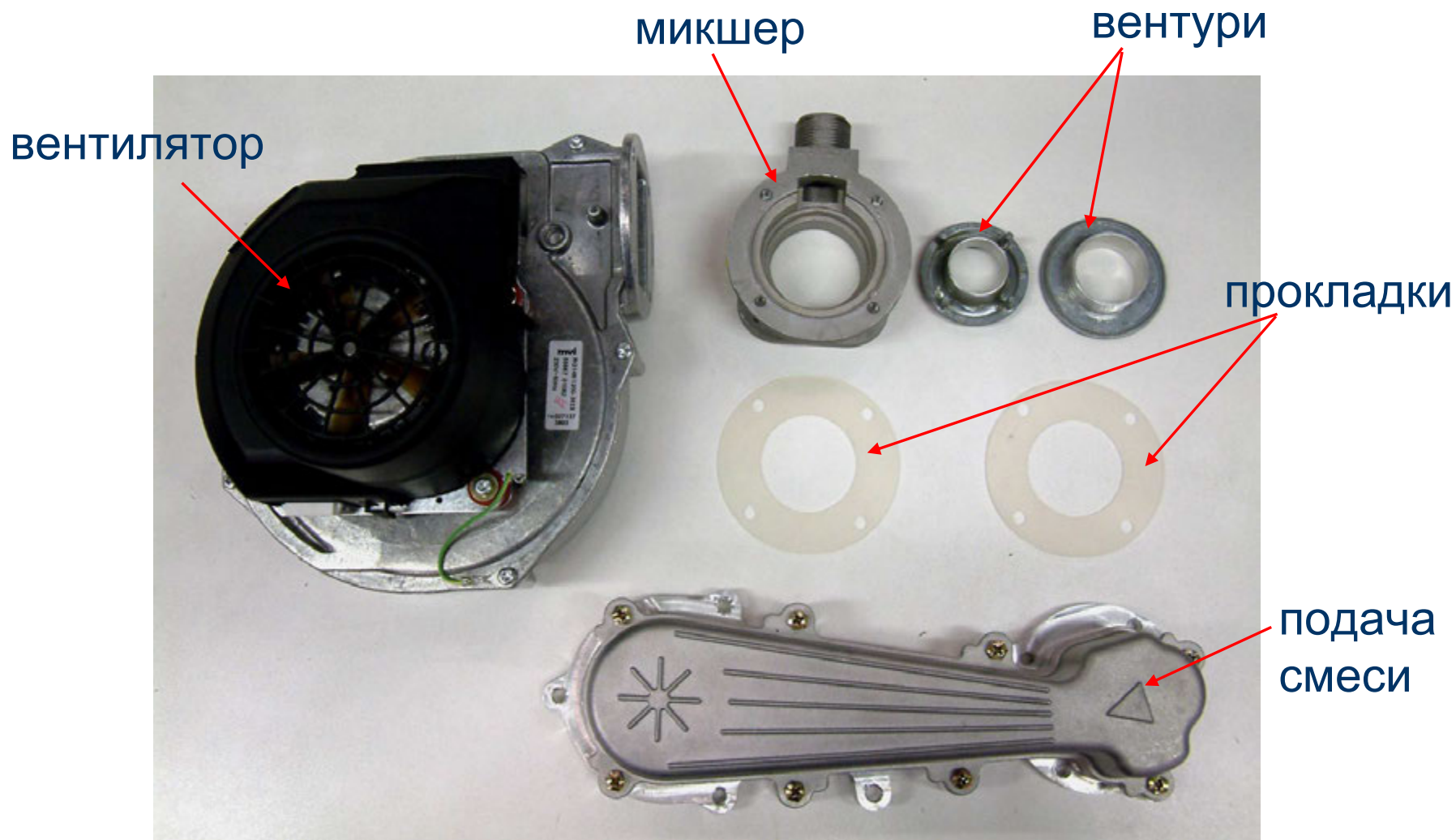


Коллектор вывода продуктов сгорания сделан из термостойкого полипропилена для высоких температур, защищённого от влияния кислотного конденсата (pH 3).



Сифон сделан из полипропилена, одинаков для остальных котлов Luna HT residential. Собирает конденсат выходящий из камеры сгорания и коллектора выхода газов.





ДИАФРАГМА ВЕНТУРИ

КОНДЕНСАЦИОННЫЕ
КОТЛЫ – слайд 26

RAVI

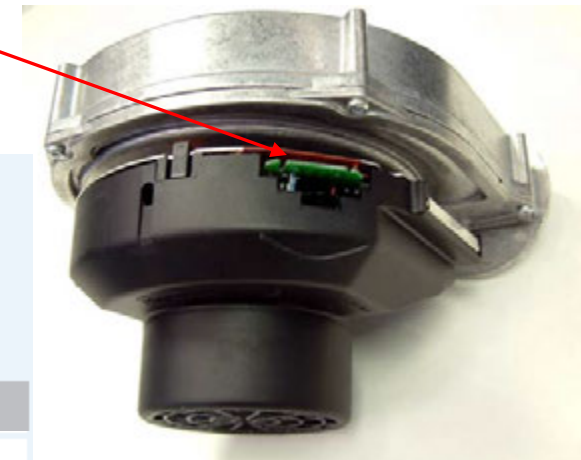
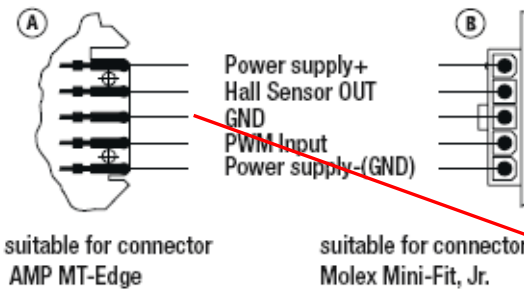
МОДЕЛЬ	Вентури Ø (mm)	Диафрагма Ø (mm)
---------------	---------------------------	-----------------------------

LUNA HT 1.450	24	8,5
LUNA HT 1.550	28	15
LUNA HT 1.650	30	-
LUNA HT 1.850	30	11,5
LUNA HT 1.1000	30	11,5

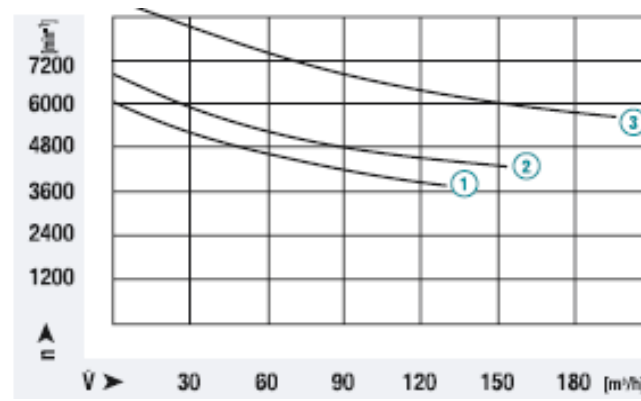
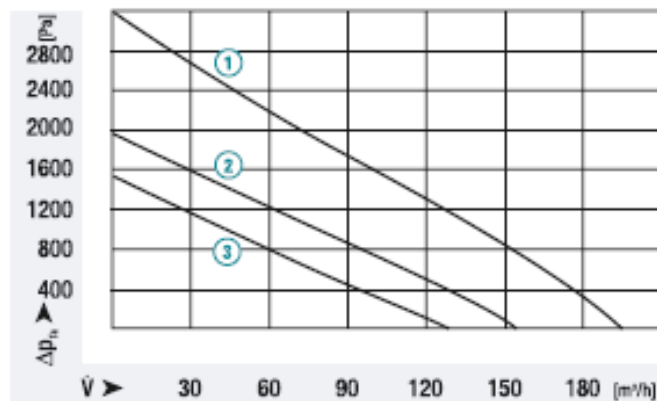


ВЕНТИЛЯТОР

- Производитель E.V.M.
- Вольтаж 230 V AC; мощность 122 W
- Электронная плата управляет фазами в зависимости от PWM сигнала.



Nominal data	characteristic curve	rated voltage	frequency	air flow	max. pressure increase	power input	speed	electrical connection	weight
type		V	Hz	m ³ /h	Pa	W	min ⁻¹		kg
RG148/1200-3612	②	230 VAC	50	150	2000	80	6600	A C	1,6
RG148/1200-3633	③	230 VAC	50	190	3200	135	8500	A C	1,9

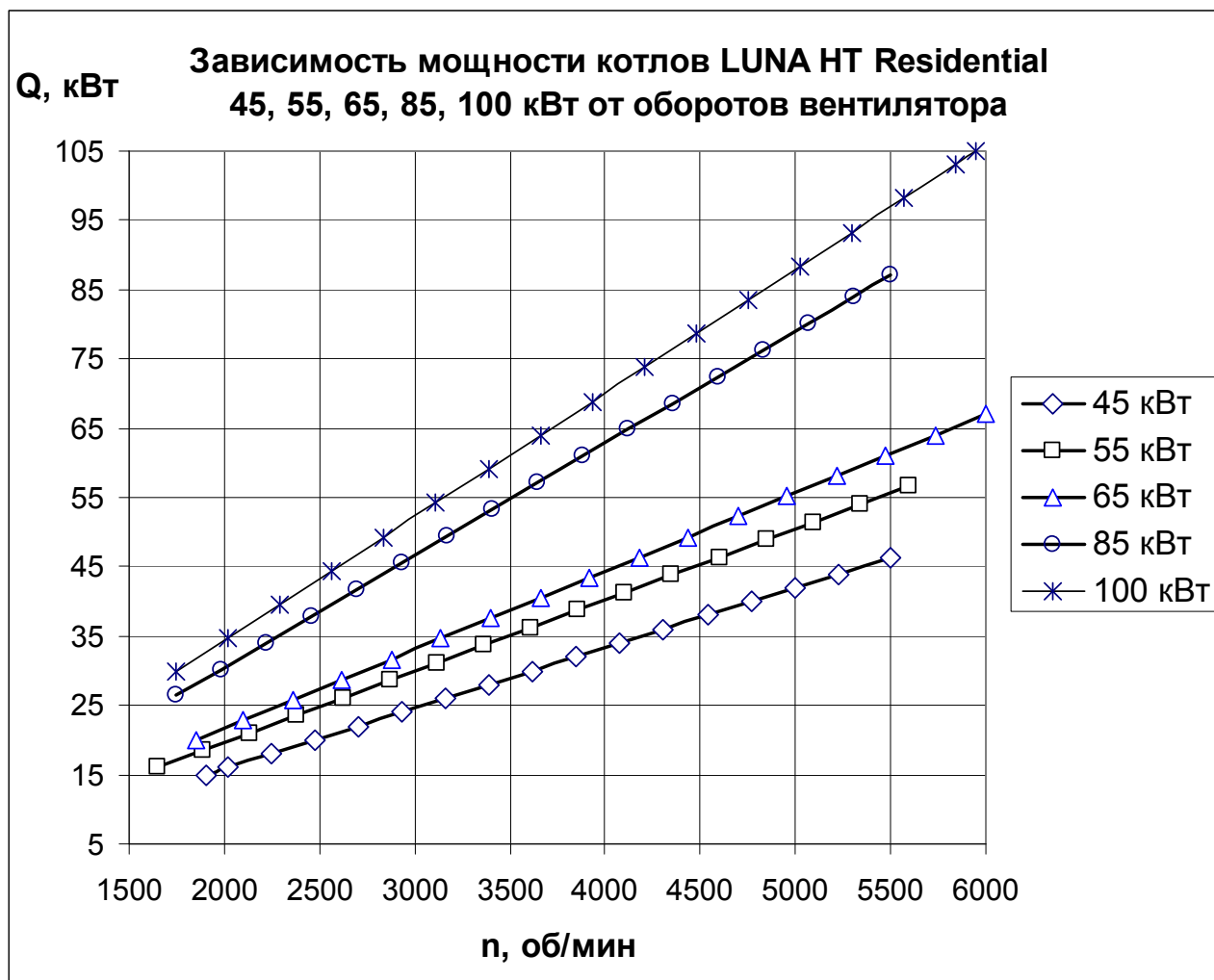


ИЗМЕНЕНИЕ МОЩНОСТИ КОТЛА – КОТЛЫ LUNA HT RESIDENTIAL

КОНДЕНСАЦИОННЫЕ
КОТЛЫ – слайд 38

BAXI

Изменение мощности котла происходит путем перенастройки оборотов вентилятора (параметр H536)

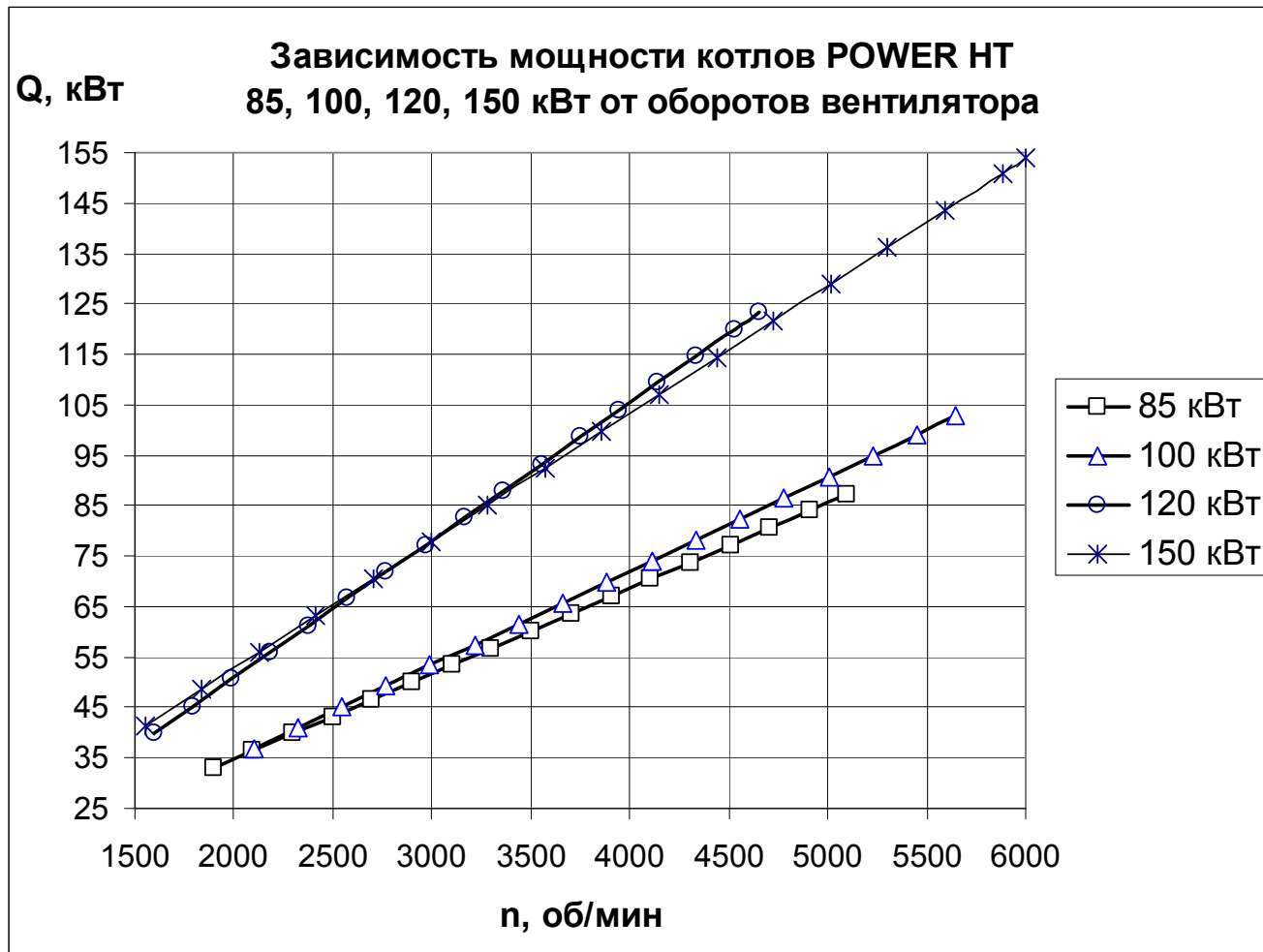


ИЗМЕНЕНИЕ МОЩНОСТИ КОТЛА – КОТЛЫ POWER HT

КОНДЕНСАЦИОННЫЕ
КОТЛЫ – слайд 39

BAXI

Изменение мощности котла происходит путем перенастройки оборотов вентилятора (параметр H536)



ГАЗОВЫЙ КЛАПАН SIT SIGMA 848 - 051

КОНДЕНСАЦИОННЫЕ
КОТЛЫ – слайд 40

BAXI

Установлен в котлах мощностью 45-65 кВт

OFF SET (K): Разница между давлением газа [P gas] и давлением подаваемого воздуха [P air]. Регулировка этого параметра производится винтом (K), находящимся на газовом клапане.

OFF SET = [P gas] - [P air].

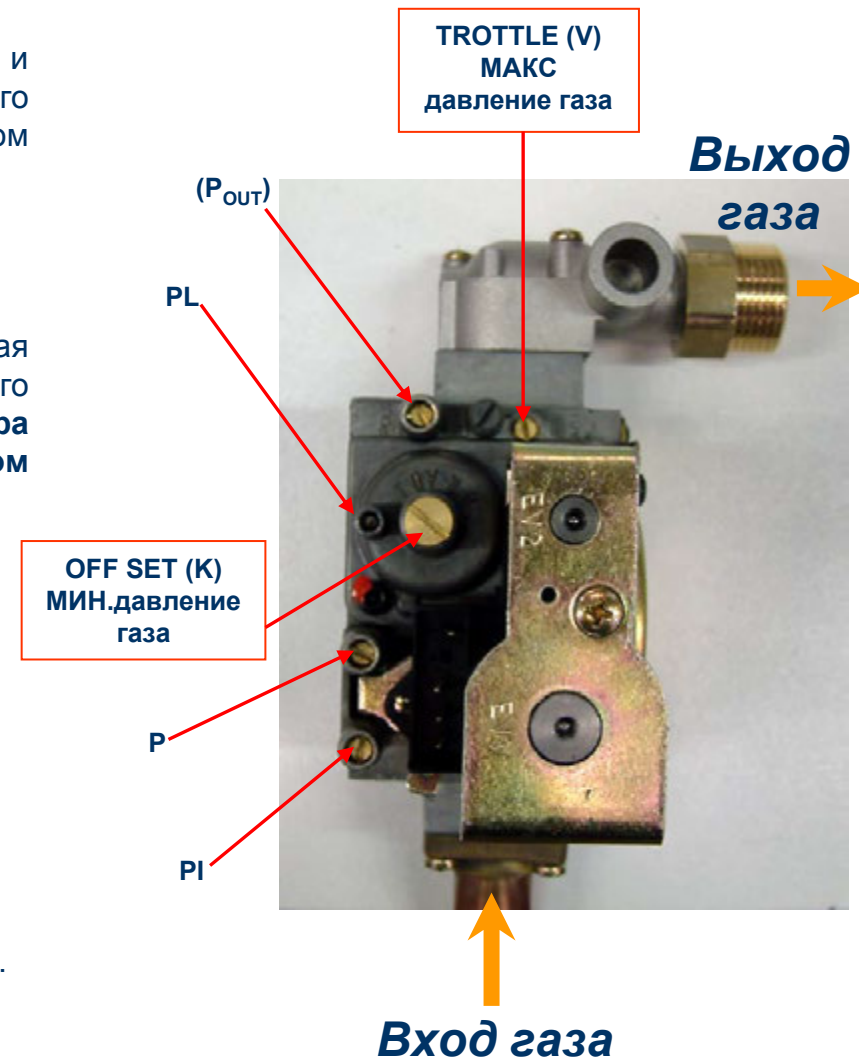
TROTTLE (V): регулятор давления. Регулировка, позволяющая изменять напор газа согласно количеству смешиваемого воздуха, необходимого для горения. **Регулировка параметра производится винтом(V) расположенном на газовом клапане. (шестиугольный винт)**

Точка измерения давления (PL): вход сигнала вентилятора

Точка измерения давления (PI): давление газа на входе

Точка измерения давления (P_{OUT}): давление на горелке.

Точка измерения давления (P): измерение давления OFFSET.

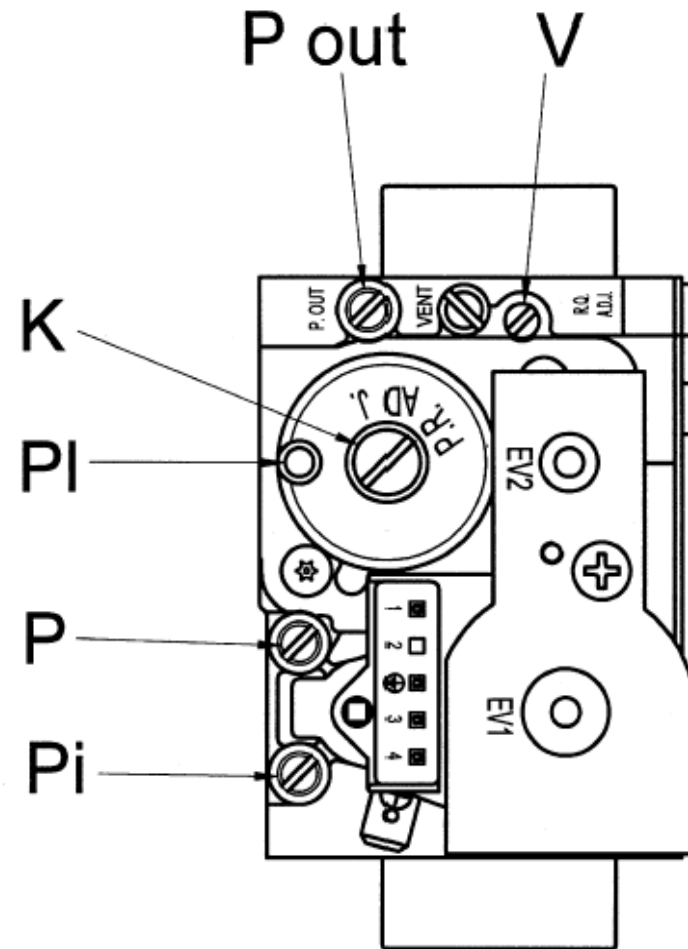


Установка номинальной мощности (P_{max}):

Проверьте чтобы значение измеряемого CO_2 в выбросе котла, работающего на max мощности, соответствовало приведённому в таб 1. Поверните регулировочный винт (V) на газовом клапане по часовой стрелке чтобы уменьшить CO_2 , либо против часовой, чтобы увеличить.

Установка минимальной мощности (P_{min}):

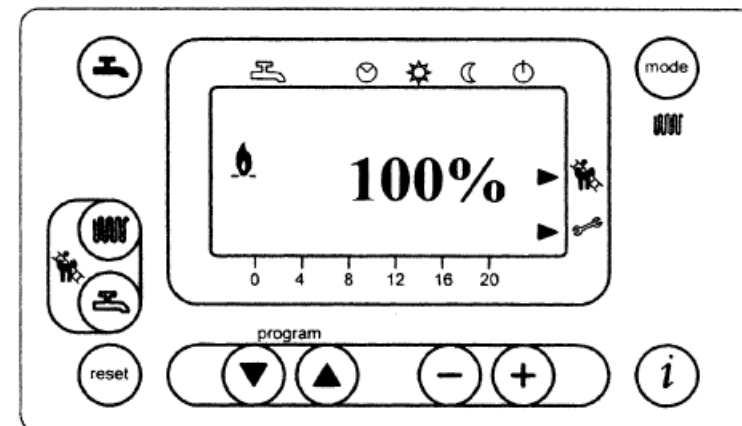
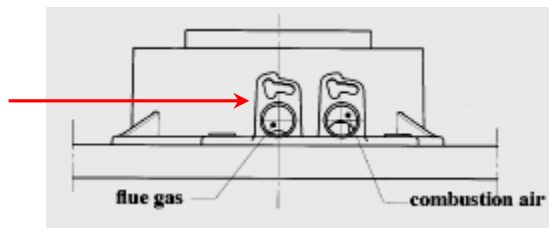
Проверьте чтобы значение измеряемого CO_2 в выбросе котла, работающего на min мощности, соответствовало приведённому в таб 1. Поверните регулировочный винт (K) на газовом клапане против часовой стрелки чтобы уменьшить CO_2 , либо по часовой чтобы увеличить.



РЕЖИМ КАЛИБРОВКИ:

1. Нажать на кнопки одновременно, пока на дисплее не возникнет знак “▶” вместе с символом (около 6 sec.)
2. Нажмите на кнопки чтобы выставить скорость вентилятора на minimum and maximum (%PWM). [чтобы выставить быстро minimum и maximum выхода мощности, нажмите кнопки соответственно.]
3. Нажмите на любую кнопку для выхода из режима.

Подключение
газоанализатора



НАСТРОЙКА ГАЗОВОГО КЛАПАНА ПРИ СМЕНЕ ГАЗА

КОНДЕНСАЦИОННЫЕ
КОТЛЫ – слайд 43

BAXI

Если изменяется тип газа с метана на пропан (LPG), перед регулировкой газового клапана необходимо произвести следующие операции:

1. Повернуть регулировочный винт (V) на газовом клапане по часовой стрелке, считая количество полных оборотов, как указано в таблице
2. Проверить параметры 608 и 611 котла (в этом случае они имеют одинаковые значения для природного газа и для пропана для котлов до 65 кВт).

Модель котла	Количество оборотов (V)	значение H608 %		значение H611 rpm	
		Газ G20	Газ G31	Газ G20	Газ G31
LUNA HT1.450	3	20	20	2000	2000
LUNA HT1.550	3 ³ / ₄	20	20	2000	2000
LUNA HT 1.650	4 ³ / ₄	16	16	1900	1900
LUNA HT 1.850*	4 ³ / ₄	20	20	2400	3700
LUNA HT 1.1000*	4 ³ / ₄	20	15	3100	2350

* В котлах свыше 85 кВт необходимо заменить газовую диафрагму на выходе из газового клапана. Диафрагма идет в комплекте поставки с котлом.

НАСТРОЙКА ГАЗОВОГО КЛАПАНА- НЕСТАНДАРТНЫЕ РЕЖИМЫ

КОНДЕНСАЦИОННЫЕ
КОТЛЫ – слайд 44
08-09/09/2004

BAXI

LunaHT 1.650

P-ingresso	P-bruciatori	CO2	CO	CO cor	Q-KW	rpm	pwm	fiam m a
20	8,4	8,7	77	103,55	71,1	6000	79,5	20,19
17,5	8,3-8,2	8,33	47	66,01	68,9	6000	79,5	19,85
16	7,8	7,65	15	22,94	63,7	6000	79,5	19
15	7,4	7,22	6	9,72	60,7	6000	79,5	17,73
14	7,1	6,88	12	20,41	58,2	6000	79,5	16
13	6,5	6,28	199	370,75	54	6000	79,5	12
11,7	spegne					6000	79,5	
20	5,9	8,46	48	66,38	59,4	5100	58,5	20
17,5	5,9	8,51	50	68,74	59,6	5100	58,5	20
13	6-5,9	8,27	38	53,76	58,2	5100	58,5	19,78
12	5,7	7,95	23	33,85	56,1	5100	58,5	19,66
11	5,4	7,32	6	9,59	52,2	5100	58,5	17,7
10	5	6,68	23	40,28	48,2	5100	58,5	15
9	spegne					5100	58,5	
11	4,7	8,54	42	57,54	52,7	4500	47,5	20
10	4,6	8,33	31	43,54	51,6	4500	47,5	19,5
9	4,2	7,55	7	10,85	47,4	4500	47,5	18,5
8	3,9	6,72	7	12,19	42,9	4500	47,5	14,93

Входное давление газа, на которое настроены котлы на фабрике = 20 Мбар. Если давление падает ниже 14 Мбар, для стабильной работы рекомендуется уменьшить скорость вентилятора, как показано в таблице. Соответственно уменьшается и номинальная мощность котла.

- Выключение
- Нормальная работа

LunaHT 1.450

P-ingresso	P-bruciatori	CO2	CO	CO cor	Q-KW	rpm	pwm	fiamma
20	7,1	8,85	58	76,68	46,1	5500	60	20
17,5	7,3	9,05	75	96,96	46,9	5500	60	20,2
16	7,3	9,05	75	96,96	46,9	5500	60	20,2
15	7,3	9,06	76	98,15	47	5500	60	20,2
14	7,2	8,92	63	82,63	46,4	5500	60	20
13	6,7	8,43	33	45,80	44	5500	60	19,7
12	6,3	7,78	10	15,04	41,2	5500	60	18,7
11	5,8	7,4	3	4,74	39,4	5500	60	17,3
10	5,3	6,65	88	154,83	36,3	5500	60	12,7
11				#DIV/0!				
10	4,8	8,65	37	50,05	37,9	4550	44	19,8
9	4,4	7,96	11	16,17	35,2	4550	44	18,7
8	4,1	7,42	1	1,58	33,1	4550	44	17,4
7	3,5	6,24	245	459,38	28,7	4550	44	10

Примечание

Для котлов мощностью от 80 кВт нет необходимости менять параметры, т.к. их работа на номинальной мощности не зависит от пониженного входного давления газа.

ГРУППА - ВЕНТИЛЯТОР-МИКШЕР-ВЕНТУРИ КОТЛОВ 85-150 кВт

КОНДЕНСАЦИОННЫЕ
КОТЛЫ – слайд 45

BAXI



Вентури Honeywell, позволяющий создавать разрежение для всасывания газа в зависимости от скорости вентилятора в пропорции 1÷1



Воздух

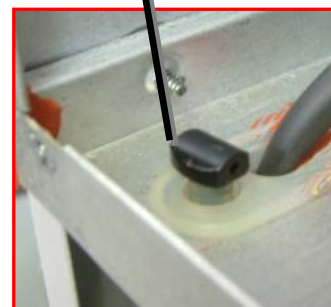


Подача газовой смеси

Вентилятор без штуцера для передачи воздушного давления

Вход газа

LUNA HT 85-102 кВт



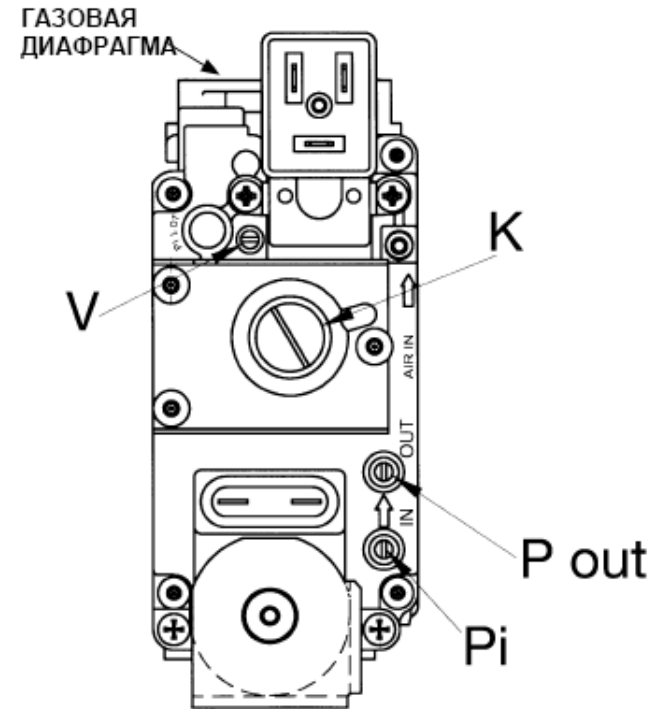
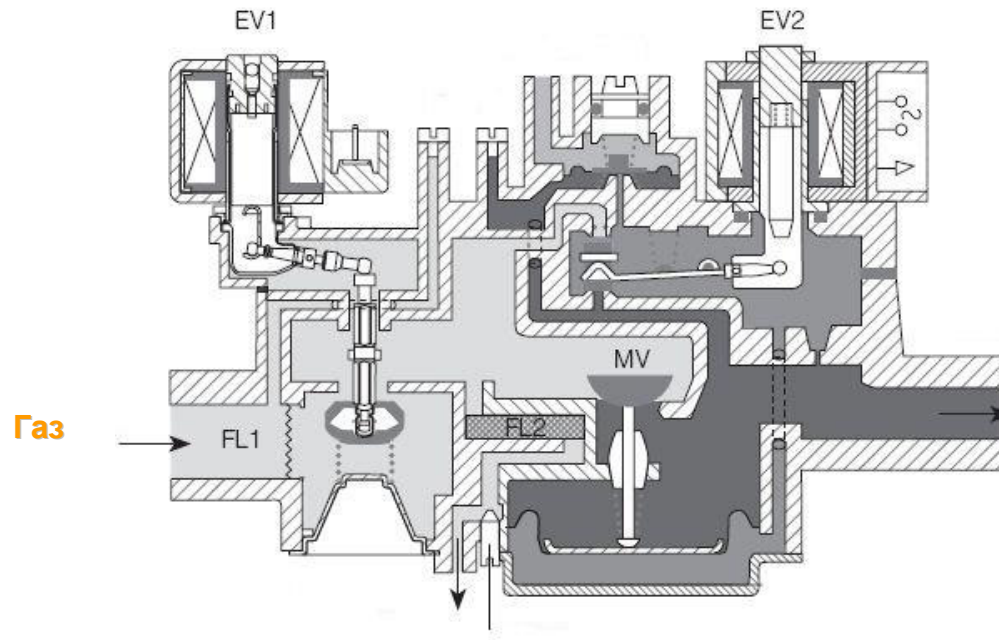
Компенсационная розетка для воздуха в камере сгорания

УСТРОЙСТВО ГАЗОВОГО КЛАПАНА SIT SIGMA 822 NOVAMIX

КОНДЕНСАЦИОННЫЕ
КОТЛЫ – слайд 46

BAXI

LUNA HT 85-102 кВт



Технические характеристики:

Напряжение питания	~ 230 V (196÷253V) 50Hz
Электрические катушки	EV1- 45mA, класс B EV2- 25mA, класс D
Соотношение газ/ воздух	1÷1.
Макс. давление газа	60 Мбар

Pi	Входное газовое давление
Pout	Давление Offset на горелке
K	Винт для регулировки Offset
V	Винт регулировки подачи газа

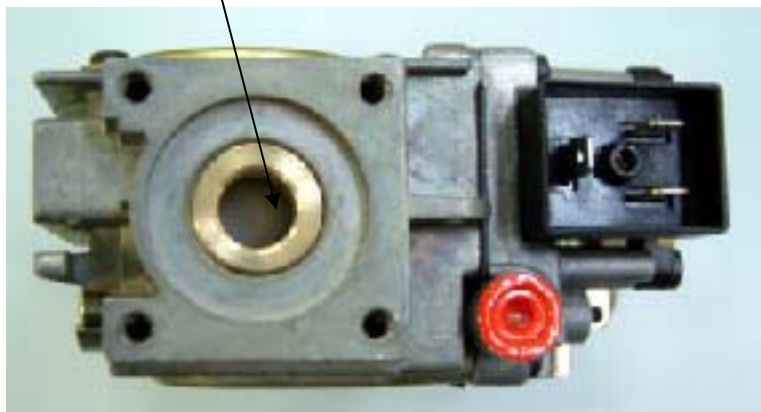
НАСТРОЙКА ГАЗОВОГО КЛАПАНА SIT SIGMA 822 NOVAMIX

КОНДЕНСАЦИОННЫЕ
КОТЛЫ – слайд 47

BAXI

LUNA HT 85-102 кВт

Газовый клапан SIT модель 822 NOVAMIX (используется в модели POWER HT)
Диафрагма расположена на клапане.



Смена газа:

- Убедитесь в правильной установке диафрагмы
- Установите n° оборотов (rpm) и сигнал rpm (%) вентилятора на минимальной и максимальной мощности
- Установите уровень CO₂ по таблице



	85 кВт - 102 кВт	
	G20 - G25	G31
CO ₂ (%) Qt максимум	8,7	10,2
CO ₂ (%) Qt минимум	8,4	9,8

-Термостат перегрева (терморезистор):

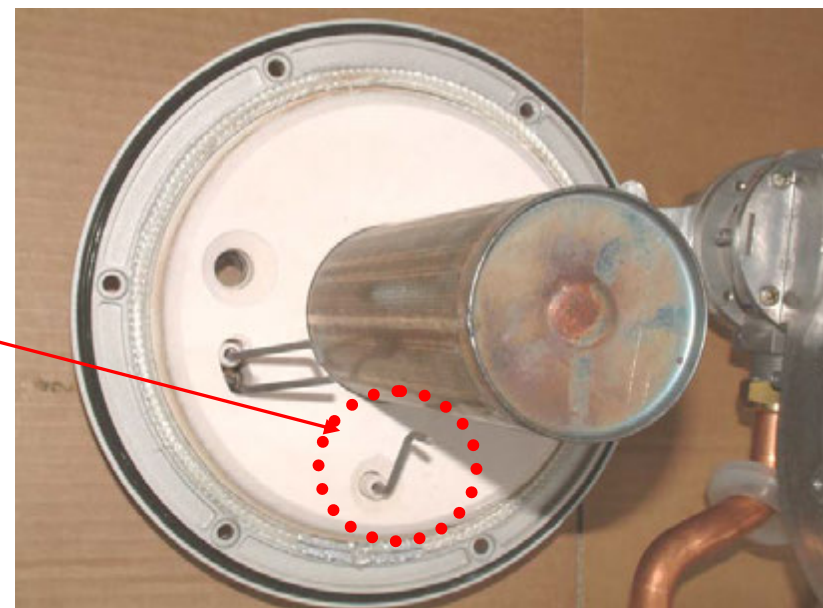
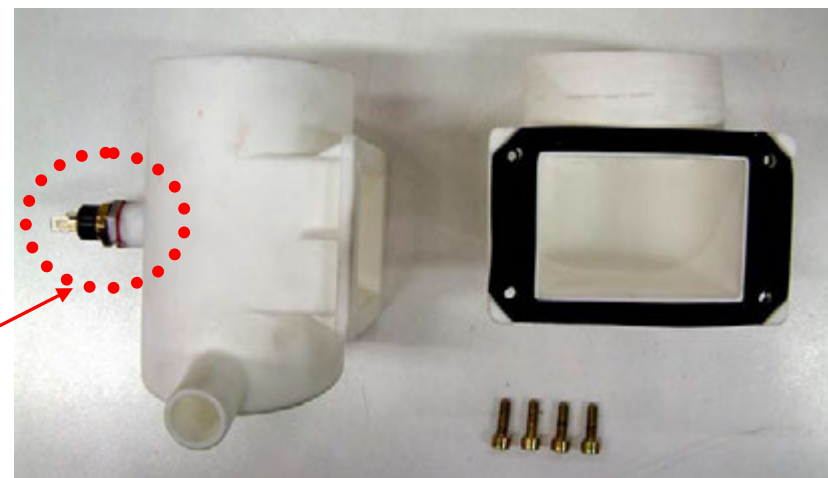
Расположен на трубе подачи; этот термостат выключает горелку в случае перегрева в главном контуре; при этом котёл блокируется.

-Защитный термостат (тяги):

Датчик расположен на коллекторе отвода дыма. Он выключает горелку в случае подъёма температуры свыше 75°C (Luna HT 45-65 кВт); 85°C(Luna HT85-100 кВт) . Командой RESET с панели управления можно перезапустить котёл после устранения неисправности.

-Электрод-датчик пламени:

Гарантирует защиту в случае проблемы с газом либо если засорился слив конденсата из теплообменника.



- Устройство антизаморозки:

Это один из режимов электронной платы. Котёл включается, когда внутренняя температура главного контура опускается ниже 5°C и выключается, когда достигает 30 °С.

- Режим постциркуляции насоса:

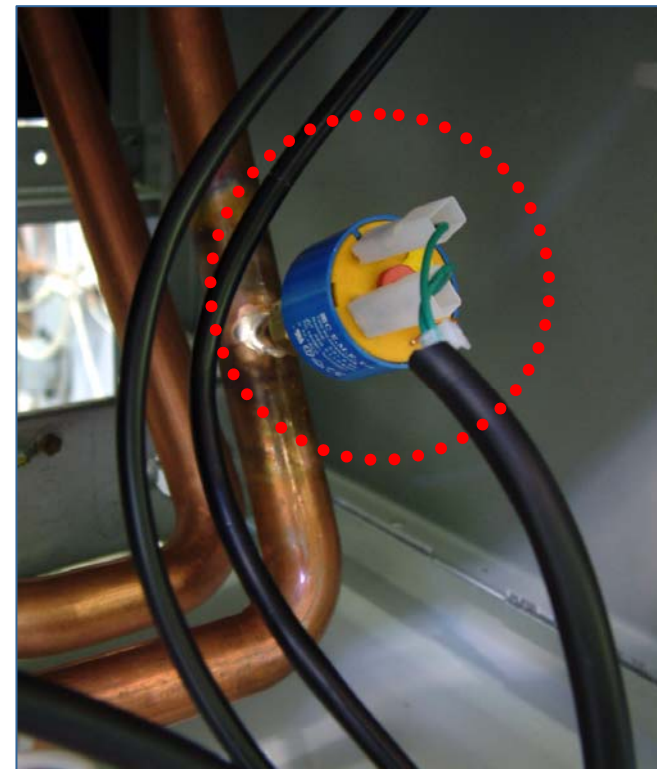
Насос продолжает работать ещё 10 мин. (заводская установка параметра 544) после выключения горелки по сигналу от комнатного термостата.

- Антиблокировка насоса:

Если котёл не включался более 24 часов, насос автоматически запускается на 10сек.

- Датчик водяного давления :

Позволяет зажечься горелке только если давление в контуре отопления выше 0,5 bar.



Датчик давления CEME

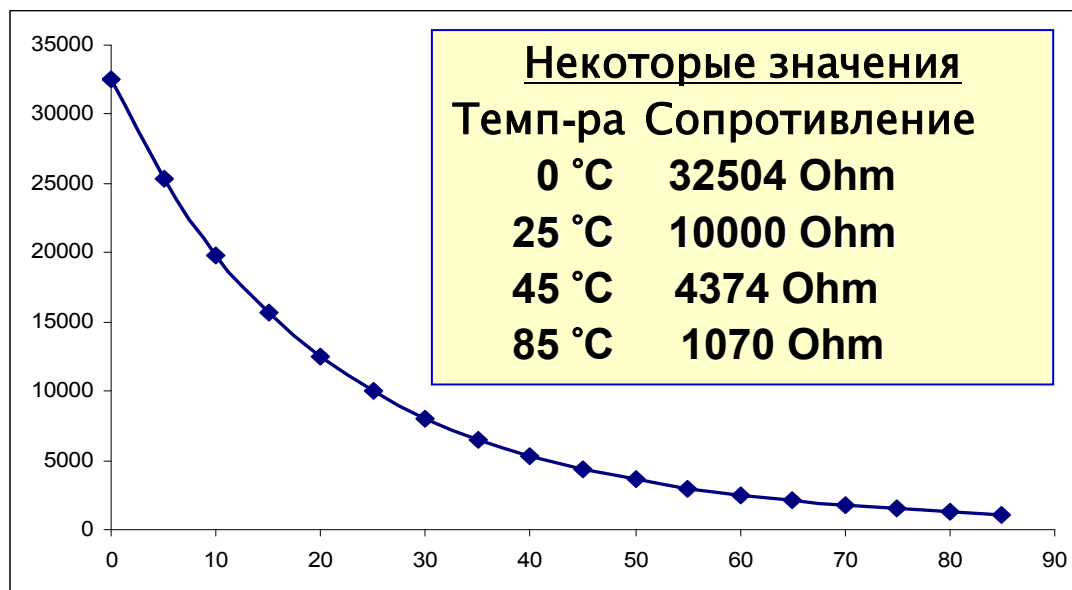
- калибровка $0,5 \pm 0,1$ bar

- дифференциал $0,15 \div 0,4$ bar

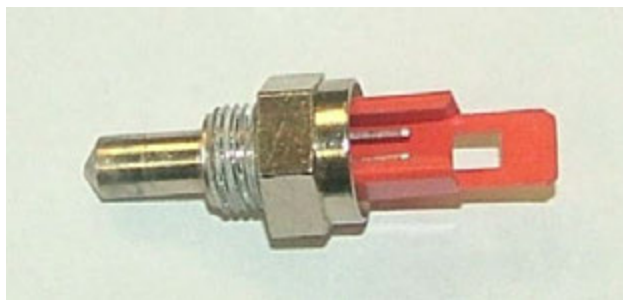
ХАРАКТЕРИСТИКА ДАТЧИКА ТЕМПЕРАТУРЫ NTC

КОНДЕНСАЦИОННЫЕ
КОТЛЫ – слайд 50

BAXI



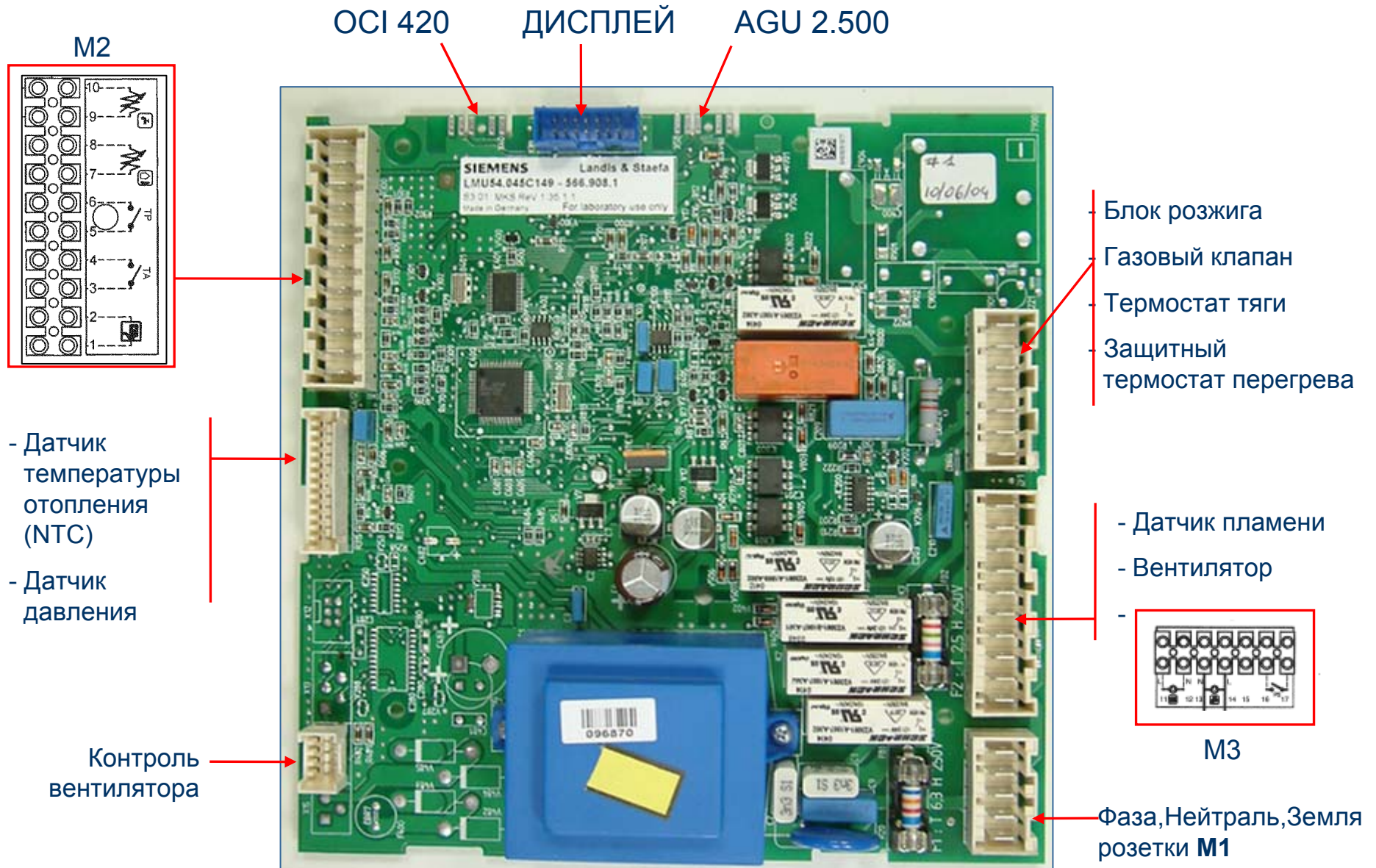
Датчик (NTC) температуры воды для конденсационных котлов



ЭЛЕКТРОННАЯ ПЛАТА SIEMENS LMU54

КОНДЕНСАЦИОННЫЕ
КОТЛЫ – слайд 51

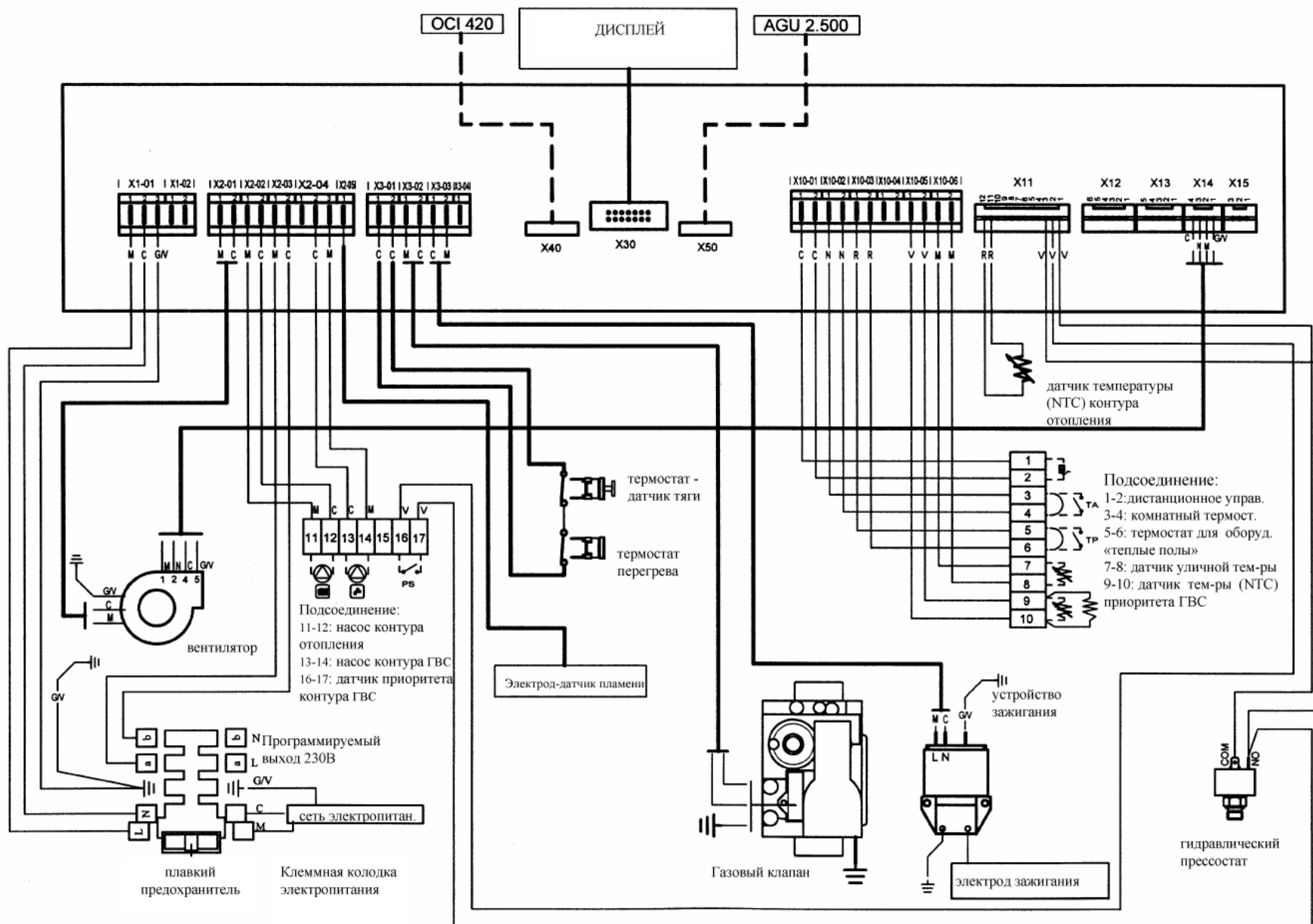
BAXI



ЭЛЕКТРОННАЯ ПЛАТА SIEMENS LMU54

КОНДЕНСАЦИОННЫЕ
КОТЛЫ – слайд 52

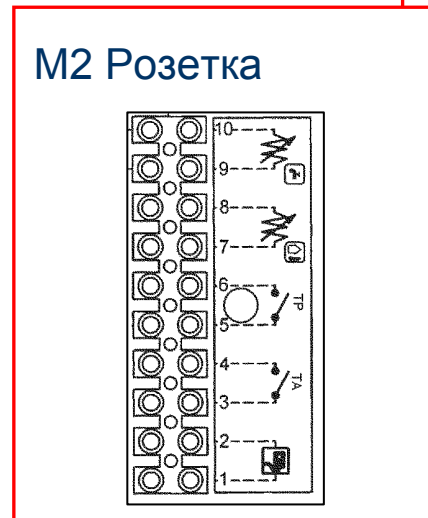
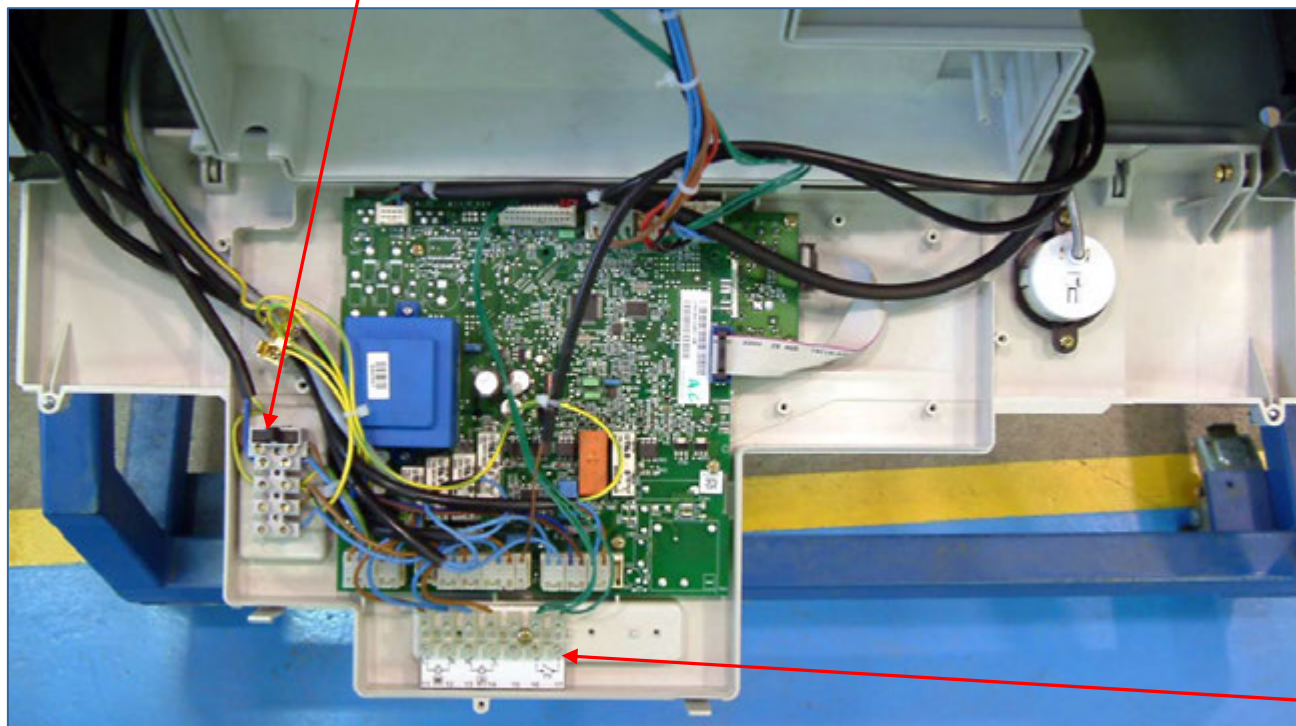
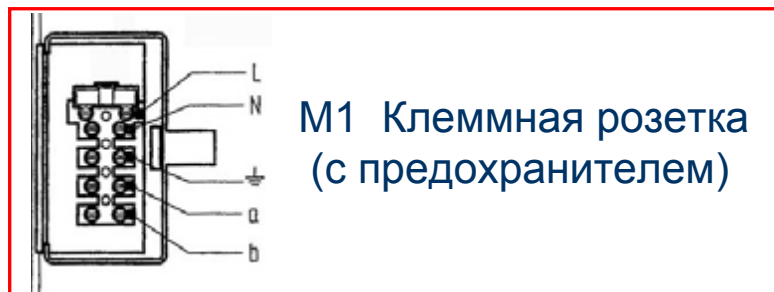
BAXI



ЭЛЕКТРОННАЯ ПЛАТА SIEMENS LMU54 - ПОДКЛЮЧЕНИЯ

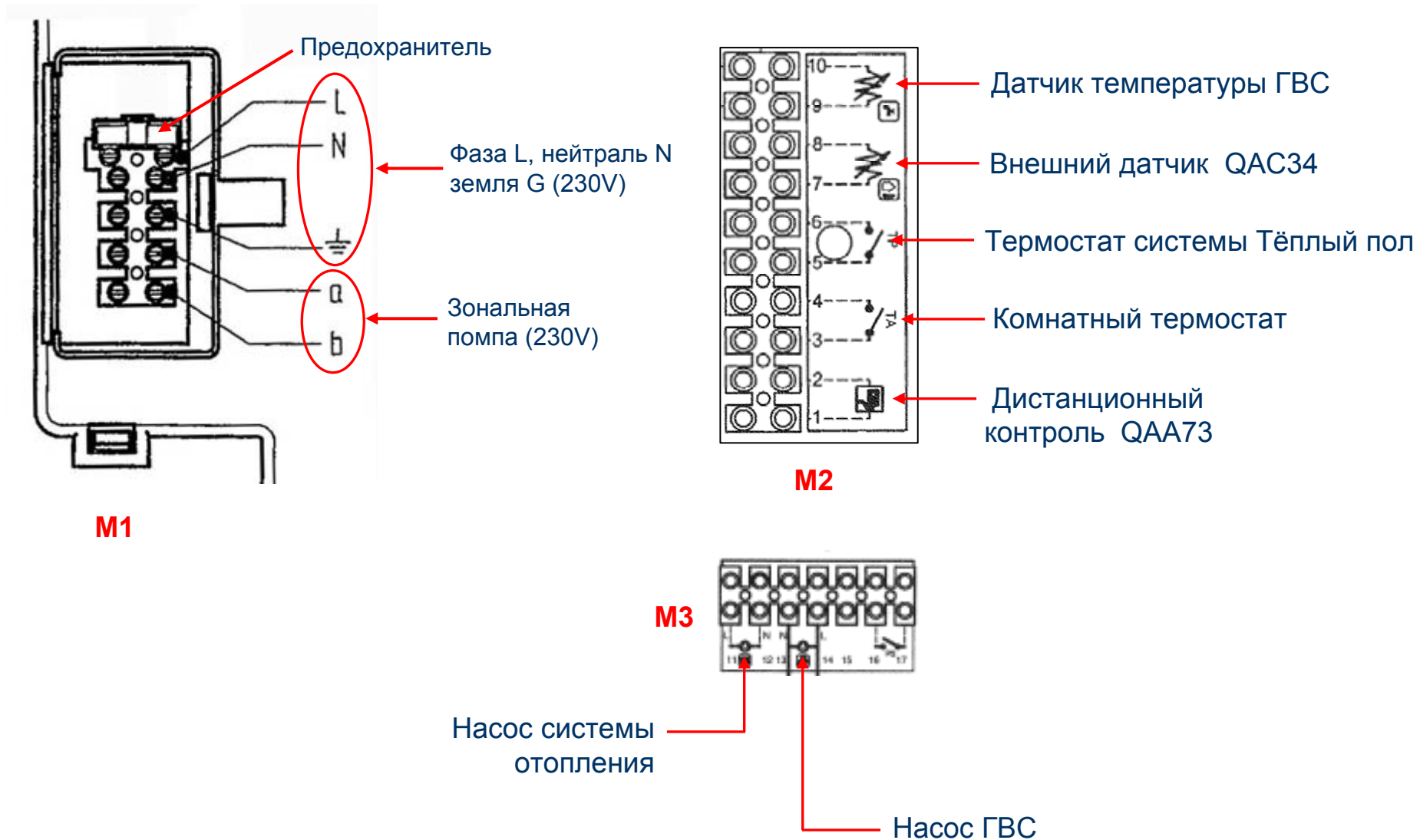
КОНДЕНСАЦИОННЫЕ
КОТЛЫ – слайд 53

BAXI



ЭЛЕКТРОННАЯ ПЛАТА SIEMENS LMU54 - ПОДКЛЮЧЕНИЯ

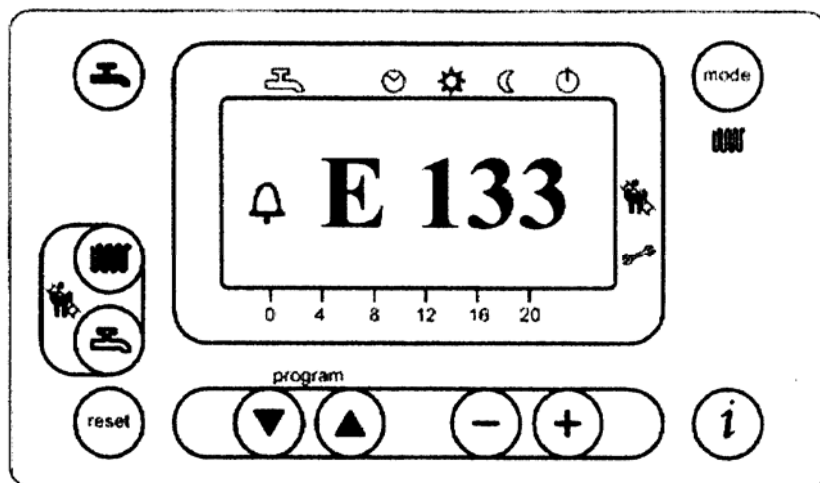
КОНДЕНСАЦИОННЫЕ
КОТЛЫ – слайд 54







Диагностика неисправностей

Код	Описание неисправности	Меры по устранению
E10	Неисправен датчик уличной температуры	Проверить кабельное соединение, проверить сопротивление датчика
E20	Неисправен датчик температуры (NTC) системы отопления	Проверить кабельное соединение, проверить сопротивление датчика
E50	Неисправен датчик температуры (NTC) системы ГВС	Проверить кабельное соединение, проверить сопротивление датчика
E110	Сработал предохранительный термостат перегрева или предохранительный термостат тяги	Нажмите кнопку «Сброс» (примерно 2 сек).
E128	Потеря пламени во время работы котла (значение тока ионизации ниже допустимого)	
E129	Значение минимальной скорости вентилятора ниже допустимого	
E133	Прерывание подачи газа	Нажмите кнопку «Сброс» (примерно 2 сек).
E151	Сбой электронной платы котла	Если на дисплее имеется символ кратковременно нажмите кнопку «Сброс». В противном случае отключите котел от электросети примерно на 10 сек. Проверьте установку электродов зажигания.
E153	Была случайно нажата кнопка «Сброс»	Нажмите на кнопку «Сброс» еще раз (около 2 сек).
E154	Сбой электронной платы котла	Нажмите кнопку «Сброс» (около 2 сек) и вновь нажмите ее когда появится надпись «E153»
E160	Порог скорости вентилятора не достигнут	
E164	Нет сигнала от гидравлического прессостата	Проверьте, чтобы давление в системе соответствовало необходимым значениям (см. главу «Заполнение котла»).

При индикации ошибки на дисплее котла - необходимо посмотреть вторичный код b0 (внутренний диагностический код)

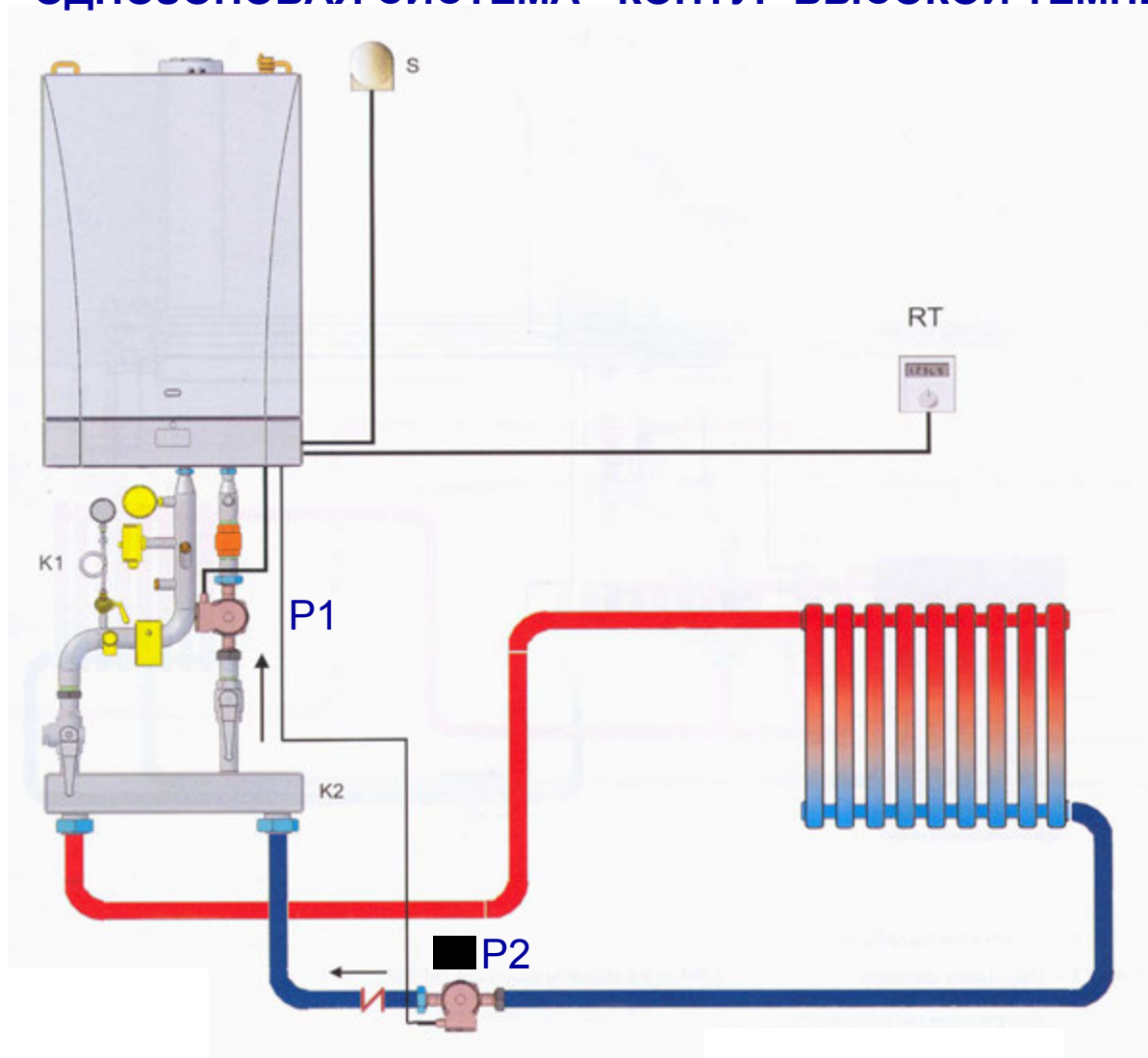


Для просмотра вторичного кода:

1. Нажмите соответствующую кнопку 
2. Нажимайте одновременно кнопки   до появления на дисплее “b0”.
3. Нажмите кнопку , на дисплее появится “b0”.

Вторичный код b0 позволяет определить какой именно элемент или параметр отвечает за эту ошибку.

ОДНОЗОНОВАЯ СИСТЕМА - КОНТУР ВЫСОКОЙ ТЕМПЕРАТУРЫ



Обозначения к схеме:

- S – датчик уличной температуры;
- RT – комнатный термостат;
- P1 – насос гидравлической стрелки;
- P2 – насос высокотемпературной зоны;
- K2 – гидравлическая стрелка

ПОДКЛЮЧЕНИЯ - СХЕМЫ СОЕДИНЕНИЙ

КОНДЕНСАЦИОННЫЕ
КОТЛЫ – слайд 59

BAXI

Используемые насосы имеют следующие характеристики:

230 V AC,

50 Hz

1 A max

cos φ > 0.8

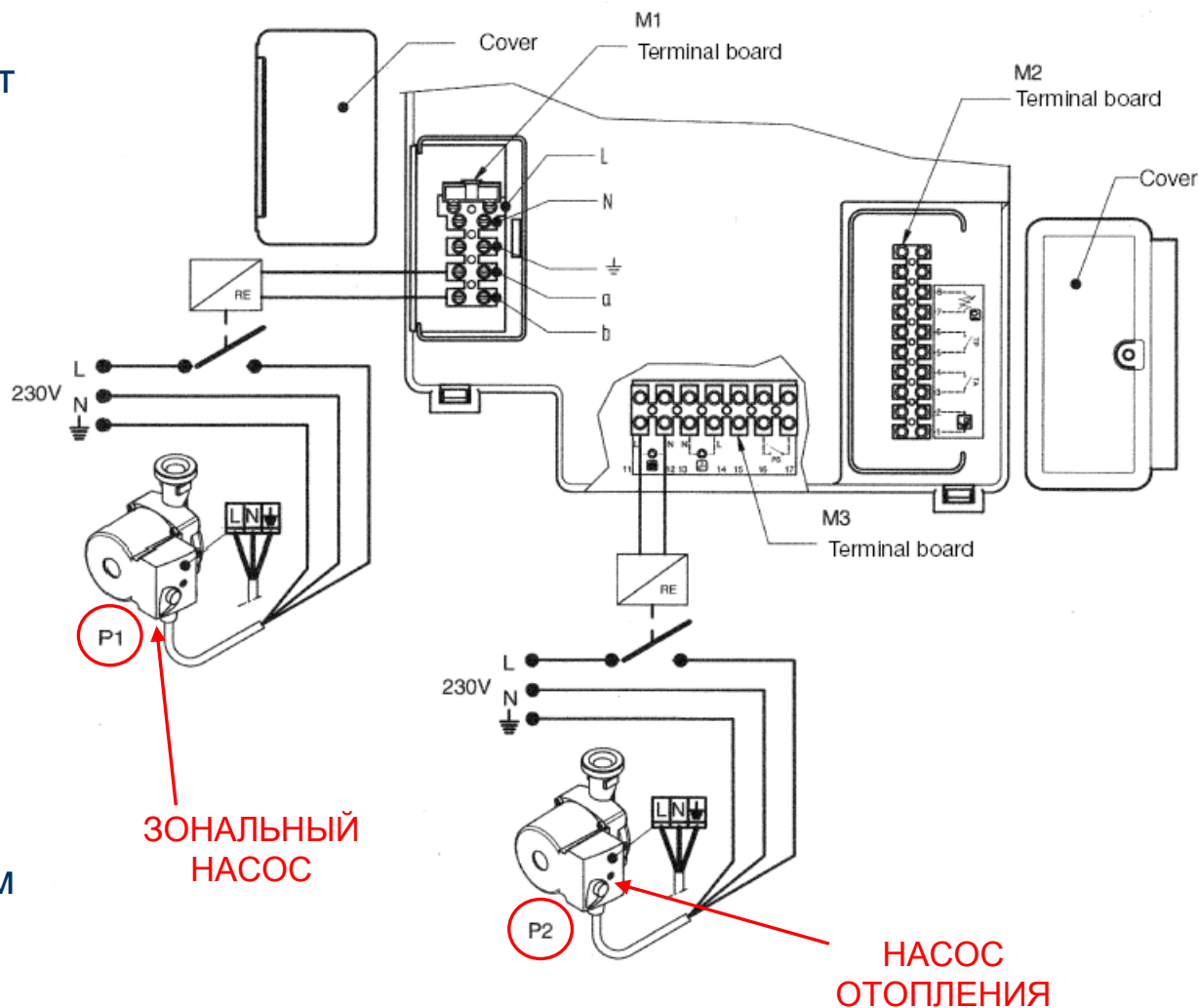
Минимальный расход воды:

* LUNA HT 1.650 = 1200 л/ч

* LUNA HT 1.550 = 1000 л/ч

* LUNA HT 1.450 = 1000 л/ч

При давлении воды в главном контуре 1-1.5 bar.



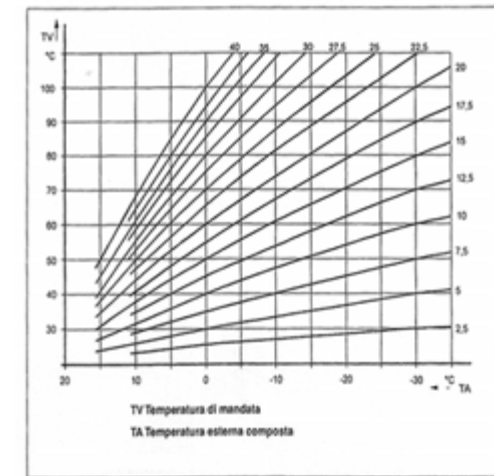
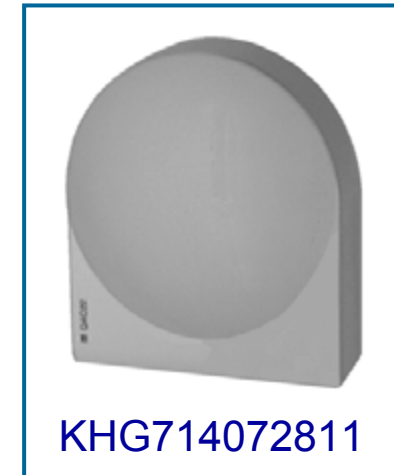
ДАТЧИК УЛИЧНОЙ ТЕМПЕРАТУРЫ (QAC34)

Датчик QAC34 служит для измерения внешней температуры. Его использует электронная плата котла для регулировки температуры подачи воды в контуре отопления. Он должен быть подсоединён к клеммам 7 и 8 розетки M2, находящейся на контрольной внутренней панели.

Основные преимущества при использовании внешнего датчика:

- ✓ Температура в контуре отопления регулируется в зависимости от значения наружной температуры;
- ✓ При внезапном изменении погоды, корректировка производится быстрее чем в случае подсоединения лишь комнатного термостата;
- ✓ Экономный нагрев:- вода на подаче в систему имеет более низкую температуру в данных условиях, что уменьшает теплопотери в трубах и прежде всего позволяет максимум конденсации. Фактически, как уже объяснялось, для конденсации, температура возврата отопления должна быть ниже точки росы выходящих дымов (около 50 °С, зависит от CO₂ %): При подключенном внешнем датчике температура нагрева воды поддерживается минимально необходимой.

Зависимость температуры подачи воды и внешней температуры, измеряемой датчиком QAC 34, можно установить выбрав кривую Kt.



КОМНАТНЫЙ ТЕРМОСТАТ (RT)

Классический комнатный термостат может быть подключён к контактам 3-4 клеммной розетки M2 (рис.6) Термостаты со встроенным ускорительным сопротивлением не используются.

Проверьте, чтобы не было напряжения на концах подключения термостата.

В случае использования QAA73, он будет контролировать низкотемпературную зону.



KHG 714062810

Электронное устройство	Протокол коммуникации	Сечение провода	Длина проводов, рекомендуемая Бакси	Максимально допустимая длина
RVA47 (Siemens контроллер каскада)	Электрический сигнал шины BUS	Телефонный кабель Ø 0,8 мм	75м от последнего источника сигнала	250м (сумма всех источников)
		2-х жильный, медный 1,5 мм ²	250м с питанием контроллера	460м с питанием
RVA 46 (Siemens контроллер низкотемпературных контуров)	Электрический сигнал шины BUS	Телефонный кабель 2x0,5 мм ²	30м	50м
		2-х жильный, медный 1,5 мм ²	500м	1,4 км с макс. 3-мя узлами.
Датчик уличной температуры Ni 1000 (QAC21) или NTC (QAC31,34)	Изменяемое эл. сопротивление	Ø 0,6 мм		макс.20м
		1,0 мм ²		макс.80м
		1.5 мм ²		макс. 120м
Датчик температуры на подаче QAD 21	Изменяемое эл.сопротивление	Ø 0,6 мм		макс.20м
		1,0 мм ²		макс.80м
		1.5 мм ²		макс. 120м
QAA73 комнатный регулятор	OpenTherm	Сопротивление провода 2x5 Ω	25-30 м	Макс. 50м
QAZ 21-35-36 температурный датчик бойлера	Изменяемое эл. сопротивление	2-х жильный 1мм ²	QAZ21.5120 2м QAZ21.5240 4м QAZ21.5260 6м QAZ35.522/109 2м	
Пульт дистанционного управления RC06(Luna3 Comfort и др.)	OpenTherm	Телефонный кабель 2x0,75 мм	QAZ36.526/109 6м QAZ37.772/109 1,7м	Макс. 50м
Пельт дистанционного управления AVS77 (Luna3 Comfort HT)	OpenTherm	Телефонный кабель 2x0,75 мм		Макс.50м

ПОДКЛЮЧЕНИЯ - ПРИМЕР 2

КОНДЕНСАЦИОННЫЕ
КОТЛЫ – слайд 63



ОДНОЗОНОВАЯ, ВЫСОКО ТЕМПЕРАТУРНАЯ СИСТЕМА – ОТОПЛЕНИЕ И ГВС

Обозначения к схеме:

- S – датчик уличной температуры;
- QAA73 – климатический регулятор;
- P1 – насос высокотемпературной зоны;
- P2 – насос бойлера;
- K2 – гидравлическая стрелка

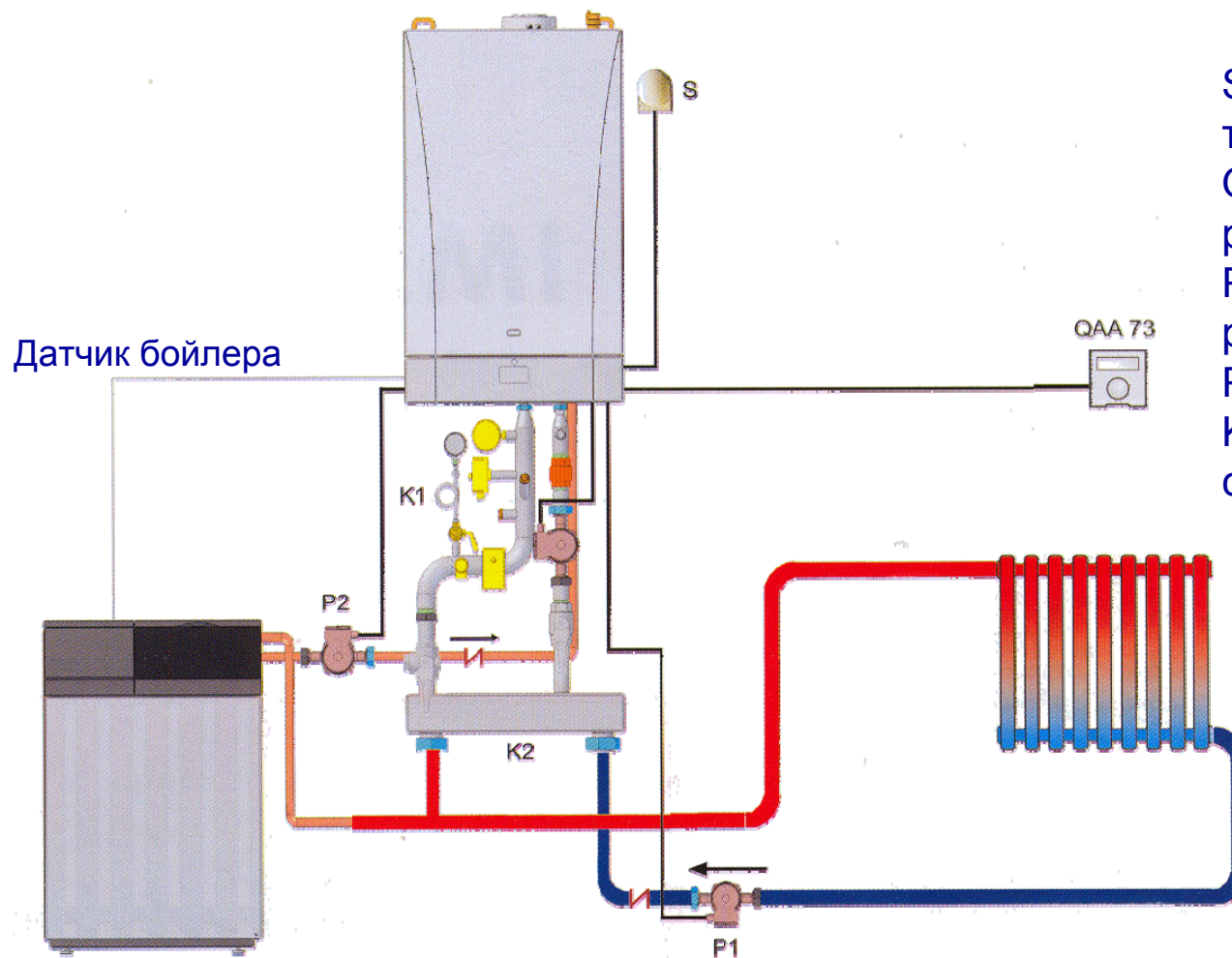


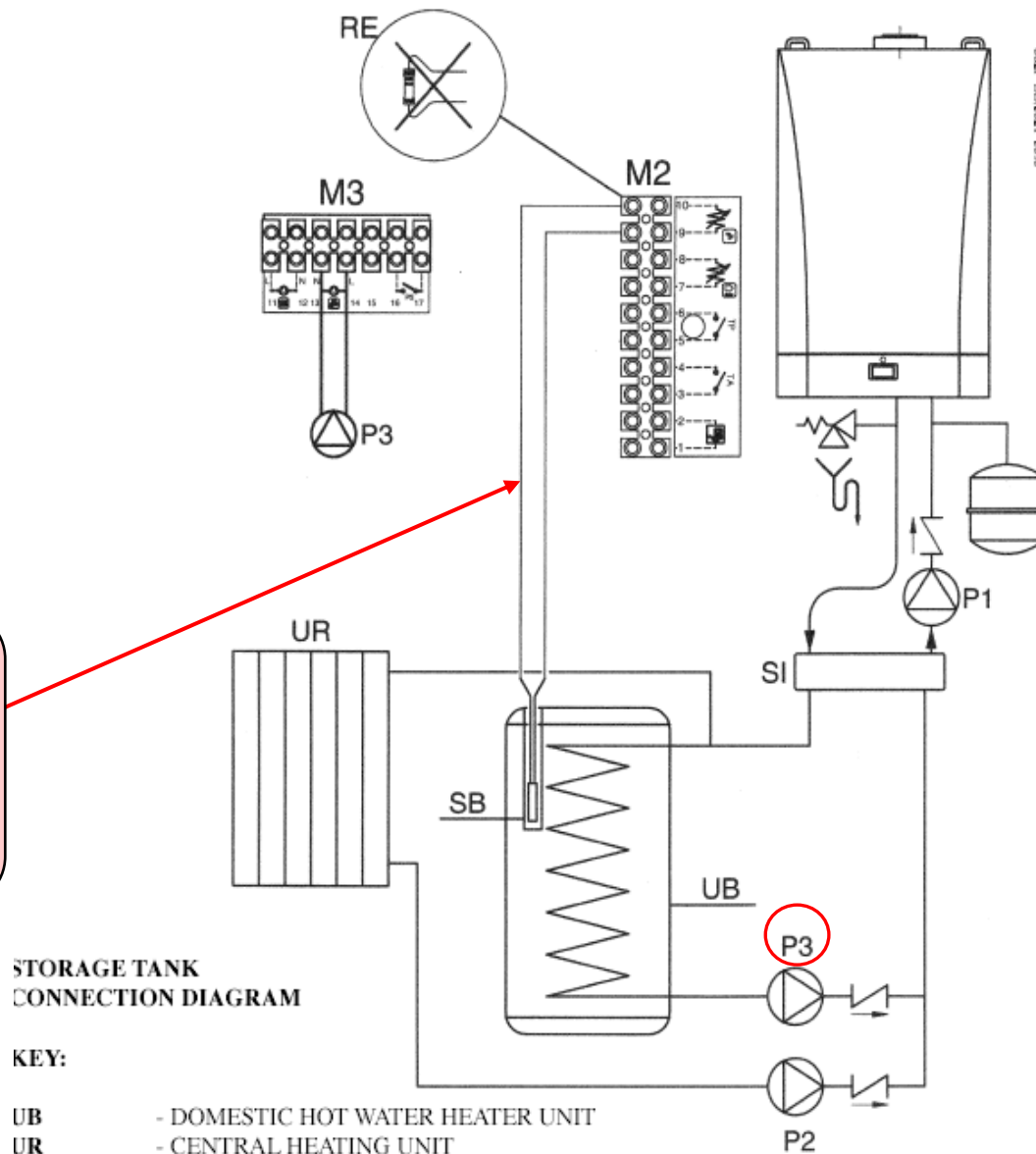
Схема подключения внешнего бойлера

- UB бойлер
- UR котёл с контуром отопления
- M2, M3 клеммная колодка
- SB датчик NTC контур ГВС
- P1 насос разделительного контура
- P2 насос контура отопления
- P3 насос контура ГВС
- S1 разделитель



**Датчик NTC
(Приоритет ГВС)**

**HONEYWELL
SO10038**



КЛИМАТИЧЕСКИЙ РЕГУЛЯТОР (QAA73)

QAA 73 Цифровой многофункциональный комнатный термостат для одно-двух контуров отопления и контроля ГВС. Соединение между котлом и QAA 73 создано на основе протокола Open Therm bus.

Регулятор является дополнительным аксессуаром для котлов НТ и подключается к контактам 1 и 2 клеммной колодки M2 на панели управления.



КНГ 714072611

КЛИМАТИЧЕСКИЙ РЕГУЛЯТОР (QAA73)

Дополнительные функции QAA73 :

- Дистанционное управление котлом с возможностью регулировки параметров бойлера;
- Автоматический контроль температуры контура отопления;
- Комнатный программатор;
- Самодиагностика: определение и сигнализация до 13 неисправностей;
- Информация о котле: внешняя и внутренняя температура помещения, температура ГВС и отопительного контура.

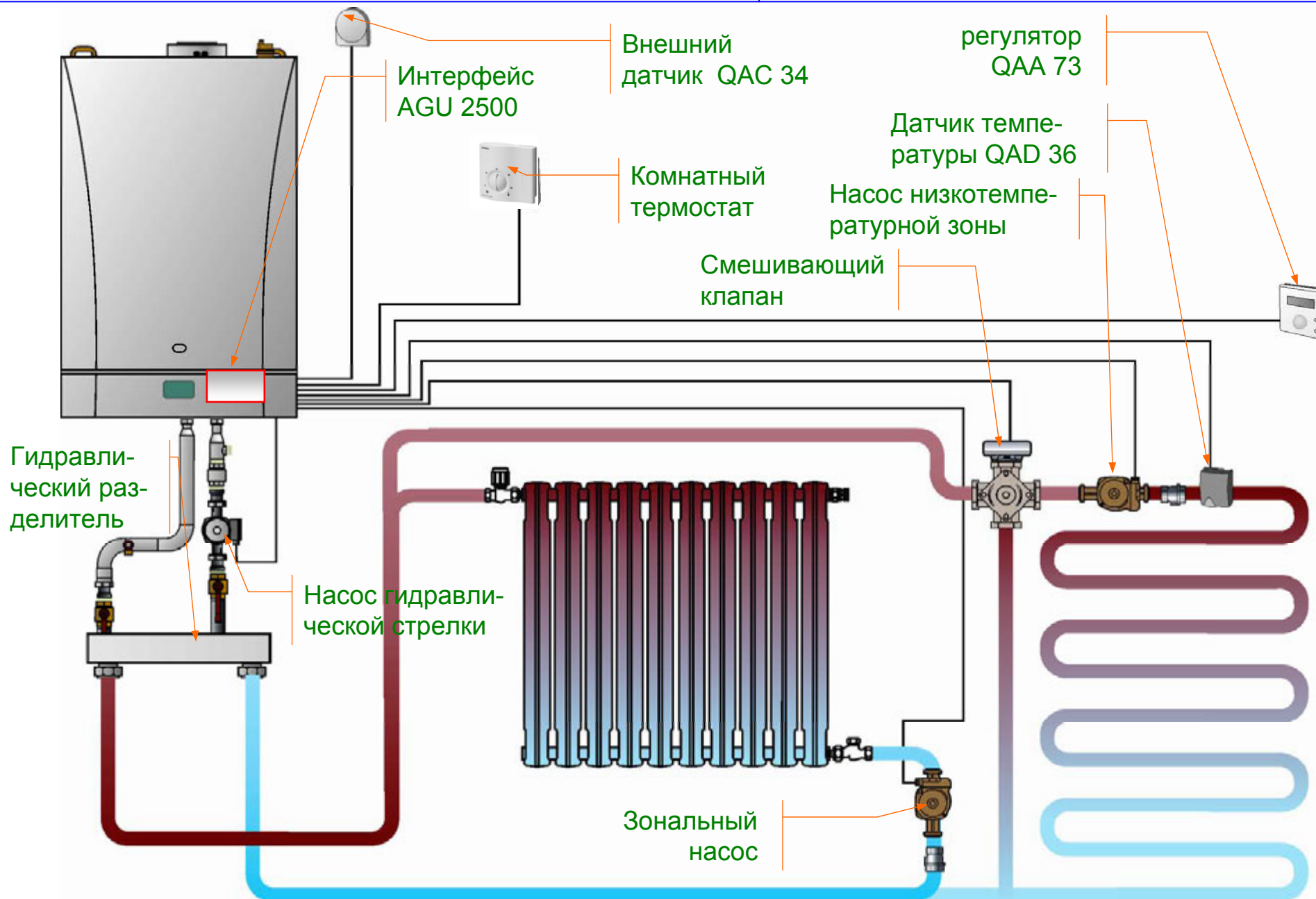
Зональный клапан либо насос, относящийся к помещению, контролируемому QAA73 должен быть подключён к контактам a-b клеммной колодки M1. Температура контура отопления зоны, контролируемой QAA73 выставляется автоматически самим QAA73. Температура контура отопления других зон должна быть установлена с панели управления котла.

ВАЖНО: Для систем, разделённых на зоны, параметр 80 “HC2 gradient”, который выставляется на регуляторе QAA73, должен быть в положении : __ . _ “не активно”.

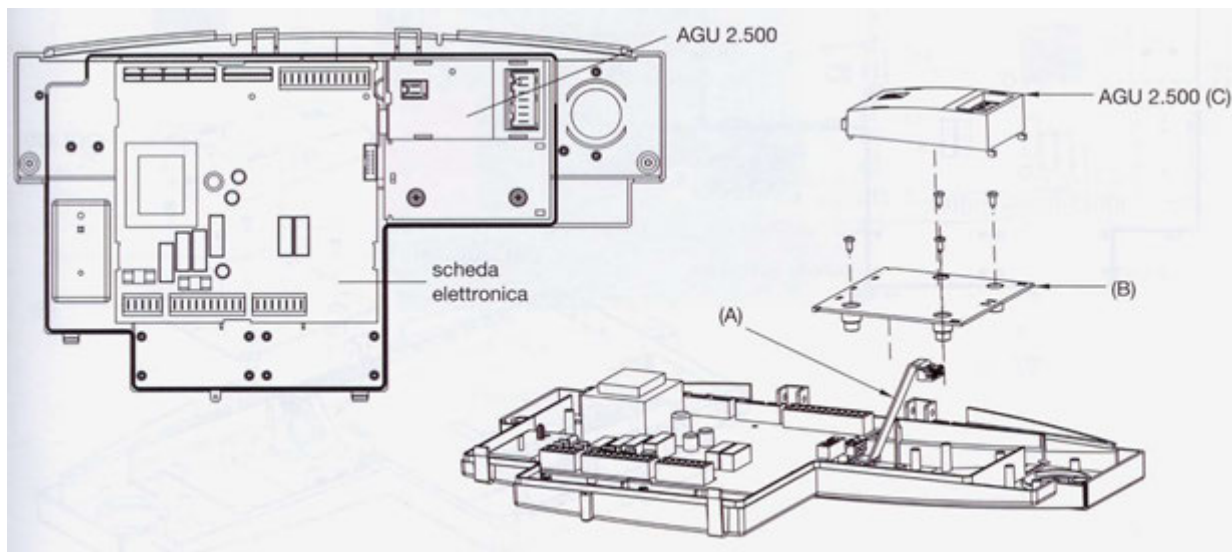
ПОДКЛЮЧЕНИЯ - ПРИМЕР 3

КОНДЕНСАЦИОННЫЕ
КОТЛЫ – слайд 67

BAXI

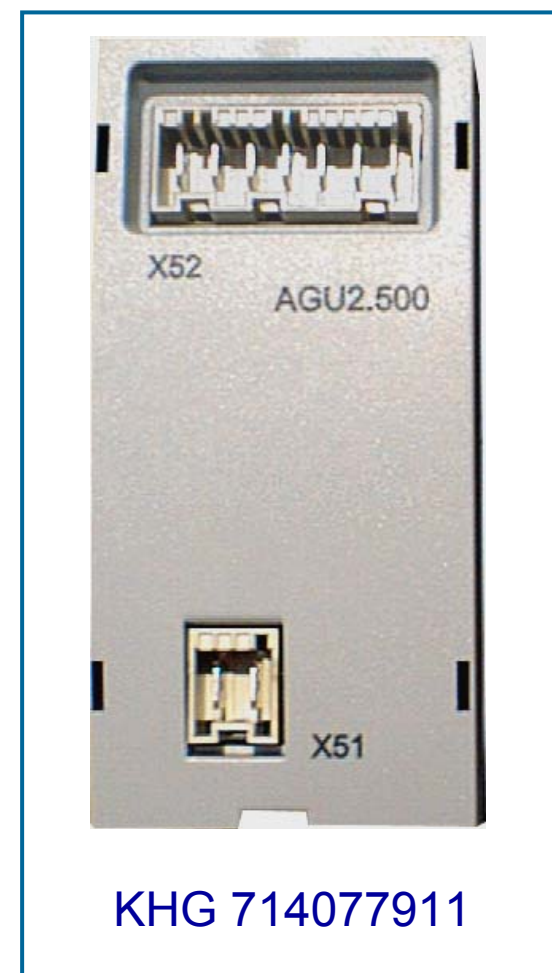


ИНТЕРФЕЙС ДЛЯ СМЕШАННЫХ СИСТЕМ (AGU 2.500)



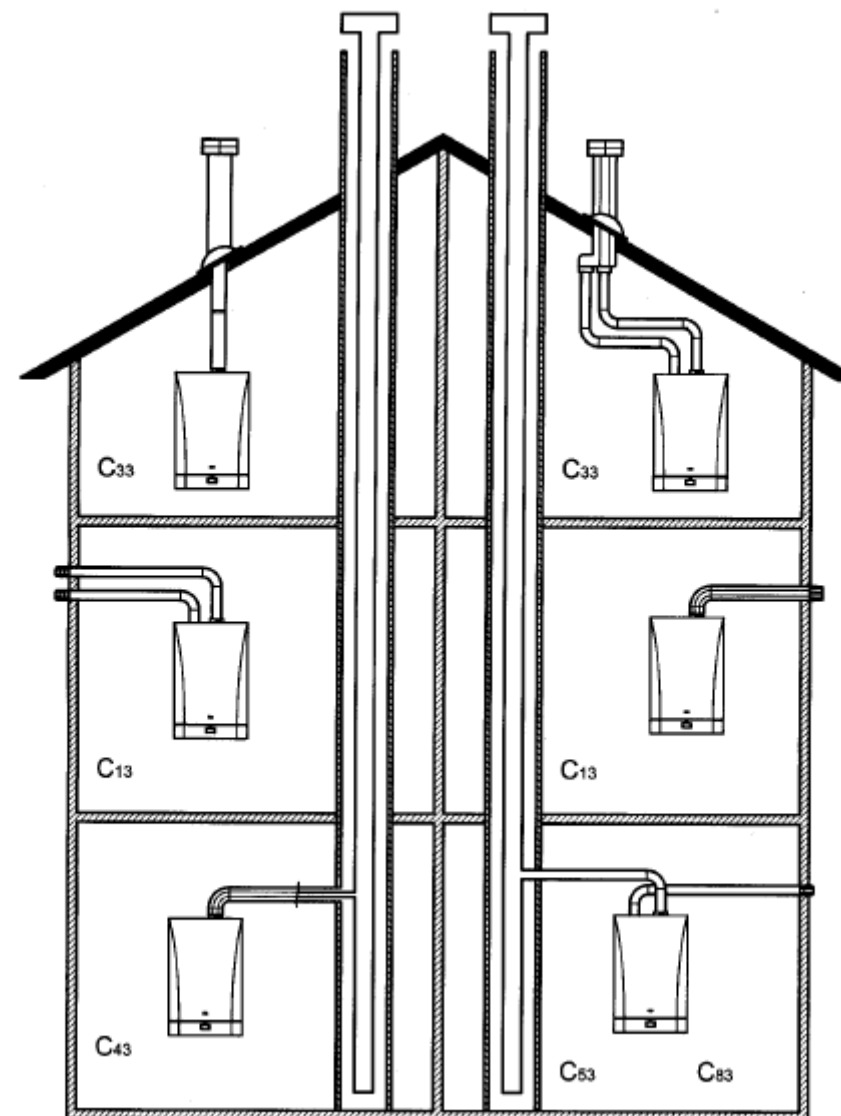
Используя этот аксессуар котёл контролирует системы, разделённые на зоны, состоящие из контуров высоких и низких температур.

Этот аксессуар напрямую управляет компонентами низкотемпературных нагревательных систем: смесительным клапаном, циркуляционным насосом, датчиком NTC, измеряющим температуру в контуре.



КНГ 714077911

*...аксессуары и
информация для
сервиса*



Скорость вентилятора должна быть выставлена как написано, для достижения нужной мощности и зависит от длины труб дымохода и типа монтажа.

Котлы имеют фабричную установку параметров, рассчитанных на минимальную длину труб

Luna HT 1.450

КОАКСИАЛЬНЫЙ ДЫМОХОД Ø80/125 (ВАРИАНТЫ УСТАНОВКИ C13-C33-C43)			ДЫМОХОД СО СДВОЕННЫМИ ВЫТЯЖНЫМИ ТРУБАМИ Ø 80 (ВАРИАНТЫ УСТАНОВКИ C13-C33-C43-C53-C83)		
Длина вытяжных труб (м)	Параметры H536- H613	Параметр H612	Длина вытяжных труб (м)	Параметры H536- H613	Параметр H612
	Максимальная мощность об/мин (грт)	Минимальная мощность об/мин (грт)		Максимальная мощность об/мин (грт)	Минимальная мощность об/мин (грт)
0 - 4	5500	1900	0 – 20	5500	1900
5 - 10	5900	2100	21 – 40	5700	2000
			41 - 60	5900	2100

Luna HT 1.550

КОАКСИАЛЬНЫЙ ДЫМОХОД Ø80/125 (ВАРИАНТЫ УСТАНОВКИ C13-C33-C43)			ДЫМОХОД СО СДВОЕННЫМИ ВЫТЯЖНЫМИ ТРУБАМИ Ø 80 (ВАРИАНТЫ УСТАНОВКИ C13-C33-C43-C53-C83)		
Длина вытяжных труб (м)	Параметры H536- H613	Параметр H612	Длина вытяжных труб (м)	Параметры H536- H613	Параметр H612
	Максимальная мощность об/мин (rpm)	Минимальная мощность об/мин (rpm)		Максимальная мощность об/мин (rpm)	Минимальная мощность об/мин (rpm)
0 - 4	5600	1650	0 – 20	5600	1650
5 - 10	6000	1800	21 – 40	5800	1800
			41 - 60	6000	1800

Luna HT 1.650

КОАКСИАЛЬНЫЙ ДЫМОХОД Ø80/125 (ВАРИАНТЫ УСТАНОВКИ C13-C33-C43)			ДЫМОХОД СО СДВОЕННЫМИ ВЫТЯЖНЫМИ ТРУБАМИ Ø 80 (ВАРИАНТЫ УСТАНОВКИ C13-C33-C43-C53-C83)		
Длина вытяжных труб (м)	Параметры H536- H613	Параметр H612	Длина вытяжных труб (м)	Параметры H536- H613	Параметр H612
	Максимальная мощность об/мин (rpm)	Минимальная мощность об/мин (rpm)		Максимальная мощность об/мин (rpm)	Минимальная мощность об/мин (rpm)
0 - 4	6000	1850	0 – 20	6000	1850
5 - 10	6500	2100	21 – 40	6200	1900
			41 - 60	6500	2100

**КОАКСИАЛЬНАЯ СИСТЕМА ТРУБ ЗАБОРА ВОЗДУХА - ОТВОДА ПРОДУКТОВ СГОРАНИЯ Ø 110/160
(C13 - C33 - C33 - C43)**

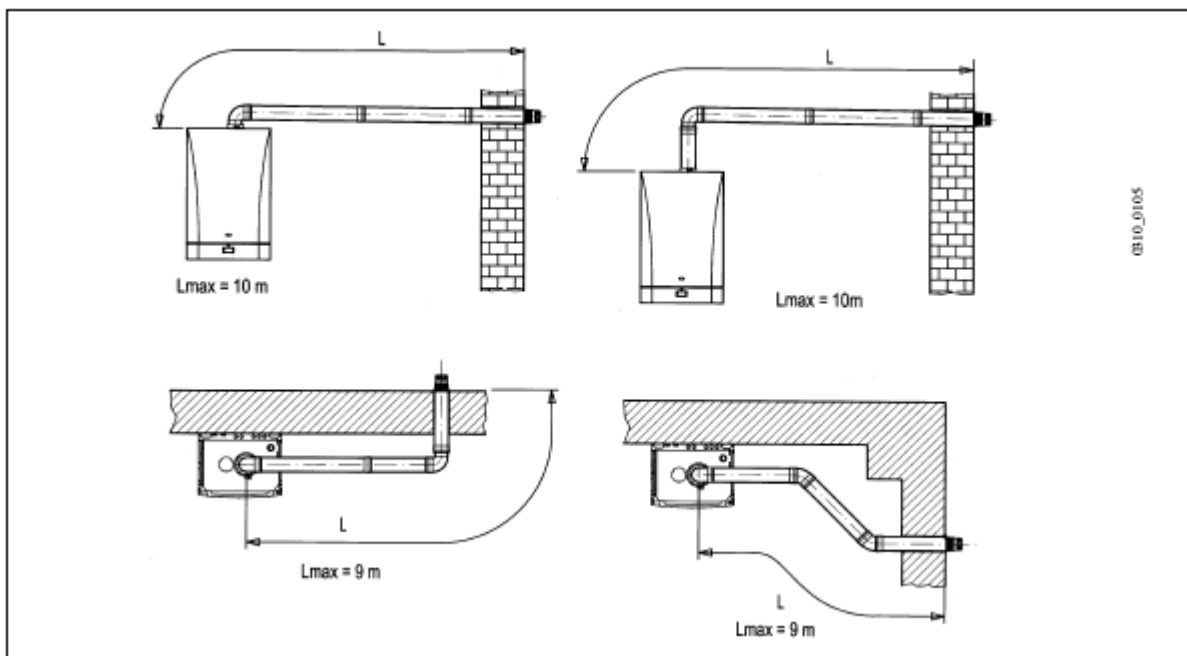
Luna HT 1.850-1.1000

		LUNA HT 1.850	LUNA HT 1.1000
ДЛИНА ВЫТЯЖНЫХ ТРУБ L (м)	ПОТЕРЯ НАПОРА ΔP_{Max} (Pa)	КОЛИЧЕСТВО ОБОРОТОВ/МИН (RPM) МАКСИМАЛЬНАЯ ПОТРЕБЛЯЕМАЯ ТЕПЛОВАЯ МОЩНОСТЬ	КОЛИЧЕСТВО ОБОРОТОВ/МИН (RPM) МАКСИМАЛЬНАЯ ПОТРЕБЛЯЕМАЯ ТЕПЛОВАЯ МОЩНОСТЬ
0 м ÷ 2 м	140	5500	5950
2 м ÷ 6 м	300	5850	6400
6 м ÷ 10 м	400	6200	6500

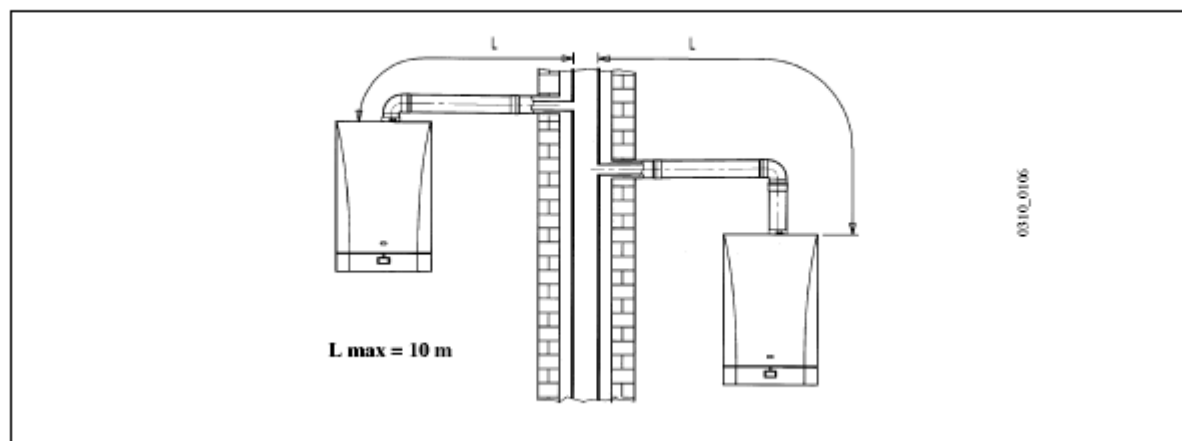
**СИСТЕМА ПРИТОКА ВОЗДУХА И ОТВОДА ПРОДУКТОВ СГОРАНИЯ ПО РАЗДЕЛЬНЫМ ТРУБАМ Ø 110
(C13 - C33 - C43 - C53 - C83)**

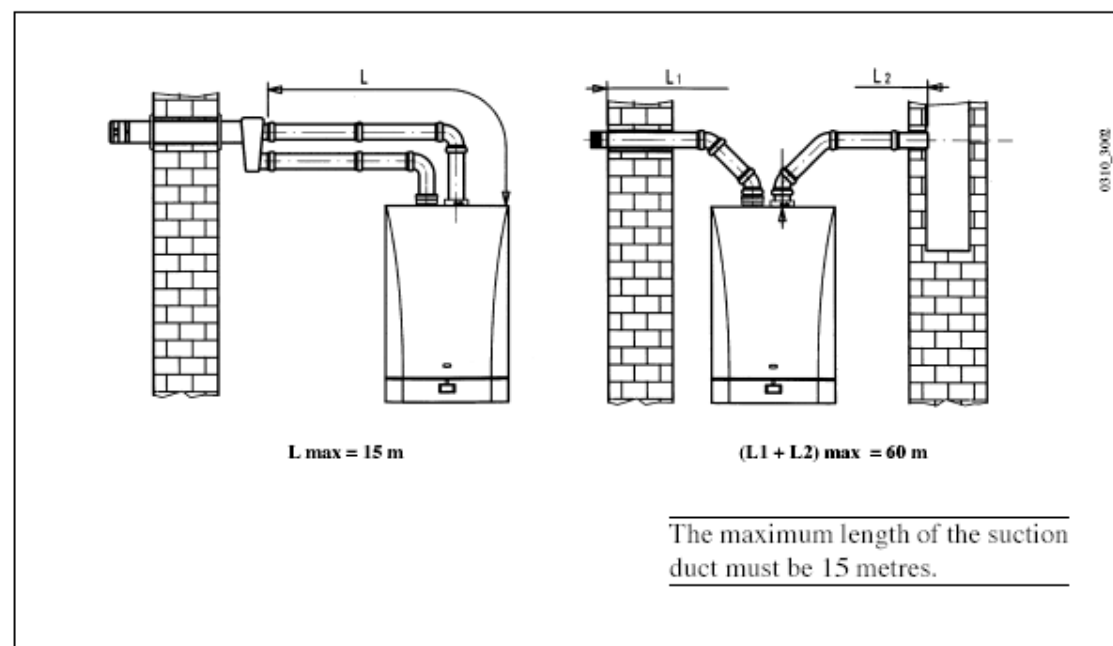
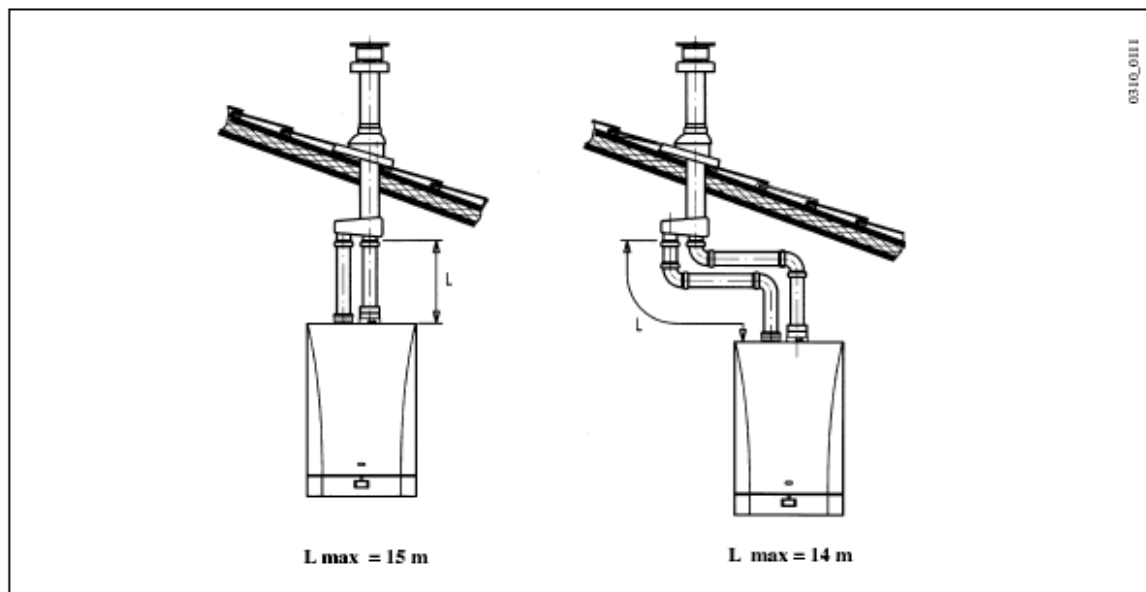
Luna HT 1.850-1.1000

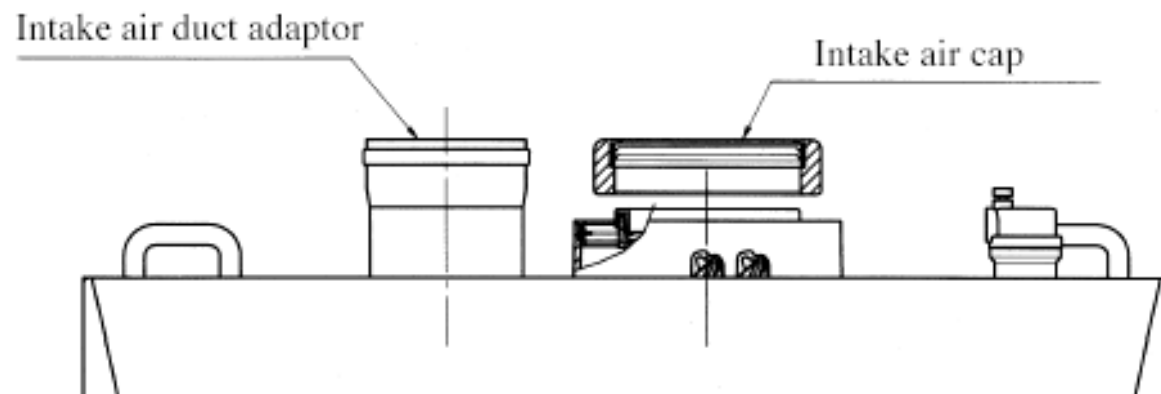
		LUNA HT 1.850	LUNA HT 1.1000
ДЛИНА ВЫТЯЖНЫХ ТРУБ L1+L2 (м)	ПОТЕРЯ НАПОРА ΔP_{Max} (Pa)	КОЛИЧЕСТВО ОБОРОТОВ/МИН (RPM) МАКСИМАЛЬНАЯ ПОТРЕБЛЯЕМАЯ ТЕПЛОВАЯ МОЩНОСТЬ	КОЛИЧЕСТВО ОБОРОТОВ/МИН (RPM) МАКСИМАЛЬНАЯ ПОТРЕБЛЯЕМАЯ ТЕПЛОВАЯ МОЩНОСТЬ
0 м ÷ 6 м	140	5500	6100
6 м ÷ 15 м	140	5500	6200
15 м ÷ 27 м	190	5600	6200



LAS flue duct $\text{Ø} 80/125\text{ mm}$ installation options





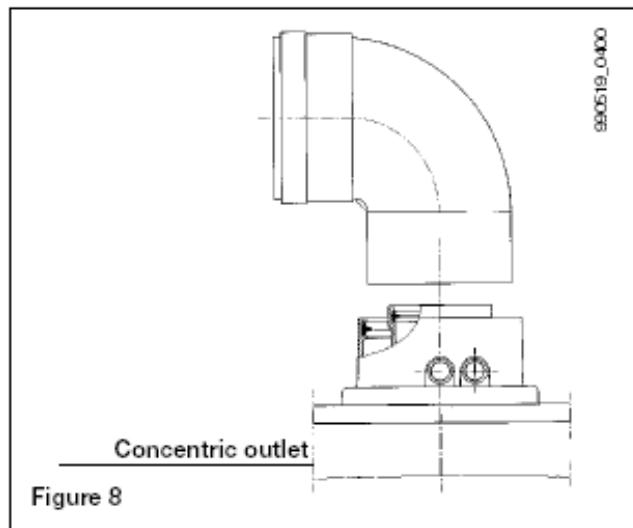


Flue duct terminal	Max. length of flue duct	Each 90° bend reduces the duct max. length by	Each 45° bend reduces the duct max. length by	Flue terminal diameter	Outer terminal diameter
Coaxial Ø 80/125 mm	10 m	1 m	0,5 m	133 mm	125 mm
Vertical two-pipe	15 m	0,5 m	0,25 m	133 mm	80 mm
Horizontal two-pipe	60 m	0,5 m	0,25 m	-	80 mm

LUNA HT 1.850, LUNA HT 1.1000

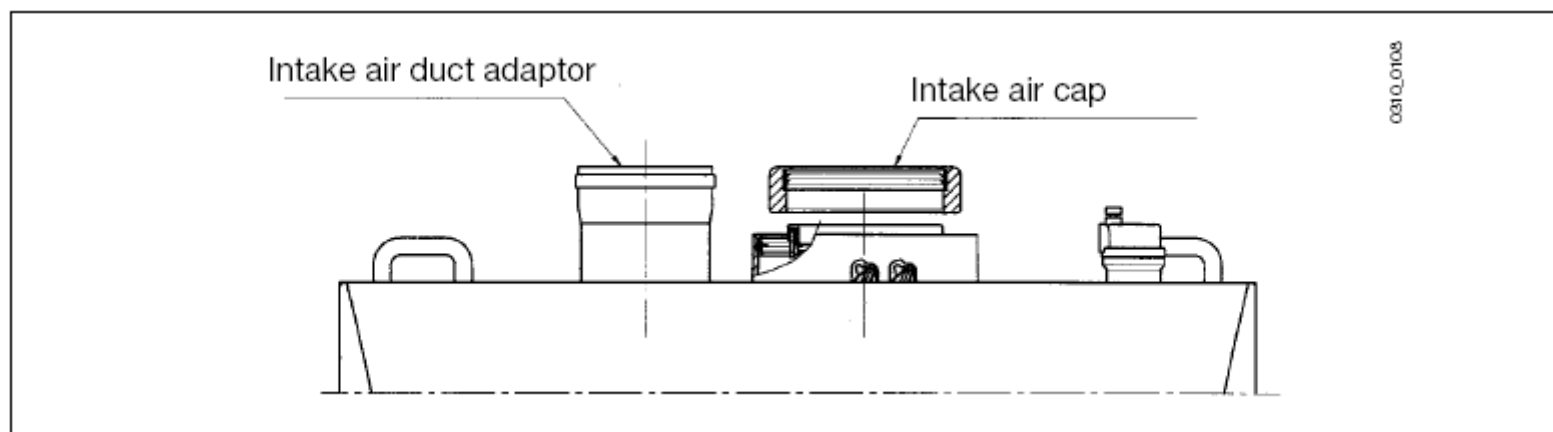
Наконечник дымохода	Макс. длина вытяжных труб	Каждый 90° изгиб уменьшает макс. длину дымохода на	Каждый 45° изгиб уменьшает макс. длину дымохода на	Диаметр терминала дымохода (мм)	Диаметр внешней трубы (мм)
Коаксиальный Ø 110/160 мм	10 м	1 м	0,5 м	163	160
Раздельные вертикальные трубы с единым коаксиальным наконечником	15 м	0,5 м	0,25 м	163	110
Раздельные горизонтальные трубы с погодозащитным наконечником	20 м	0,5 м	0,25 м	-	110

LUNA HT 1.850-1.1000



**ДИАМЕТР КОАКСИАЛЬНЫХ
ПОДКЛЮЧЕНИЙ : 110 / 160**

**ДИАМЕТР РАЗДЕЛЬНЫХ
ПОДКЛЮЧЕНИЙ : 110**



КОАКСИАЛЬНАЯ ТРУБА С НАКОНЕЧНИКОМ

Длина: 1000 мм.

В комплекте поставки:

- Внутренняя пластиковая вытяжная труба
- Стальная труба забора воздуха.
- Наконечник.
- Внешняя накладка.



KHG 714088910 (Ø80/125)

KHG 714100210 (Ø110/160)

КОАКСИАЛЬНОЕ УДЛИНЕНИЕ

Описание:

-KHG 714088510
-KHG714099810
(L = 1000 мм).

-KHG 714088610
-KHG714099710
(L = 500 мм).

В наборе:

- Внутренняя дымовая труба из пластика
- Стальная окрашенная воздушная труба.



КОАКСИАЛЬНЫЙ ОТВОД 90°



KHG 714088710 (Ø80/125)

KHG 714100010 (Ø110/160)

Комплект включает: Коаксиальный отвод 93°.

Внешний : белый крашенный металл

Внутренний : пластик

КОАКСИАЛЬНЫЙ ОТВОД 45°



KHG 714088810 (Ø80/125)

KHG 714099910 (Ø110/160)

Комплект включает: Коаксиальный отвод 45°.

Внешний : белый крашенный металл

Внутренний : пластик

КОАКСИАЛЬНАЯ ТРУБА С НАКОНЕЧНИКОМ (ВЕРТИКАЛЬНАЯ)



Комплект включает:

- Коаксиальный наконечник
- Фиксирующая муфта и прокладка

Описание:

КНГ 714093510 (Ø80/125)

КНГ 714100110 (Ø110/160)

Для конденсационных котлов.

ПЕРЕХОДНОЙ КОМПЛЕКТ ДЛЯ РАЗДЕЛЬНЫХ СИСТЕМ

Комплект включает:

- Подсоединение для забора воздуха (система AFR)
- Переходник на 80 мм для отвода продуктов сгорания



KHG 714089010 (Ø80)

KHG 714105010 (Ø110)

ТРУБА Ø 80 мм ДЛЯ РАЗДЕЛЬНЫХ СИСТЕМ

Удлинение:

- Ø 80 мм. Ø 100 мм

- Две различные версии:

- L = 500 мм

- L = 1000 мм



ОТВОД Ø 80 мм ДЛЯ РАЗДЕЛЬНЫХ СИСТЕМ

Полипропиленовый отвод
для раздельных систем:

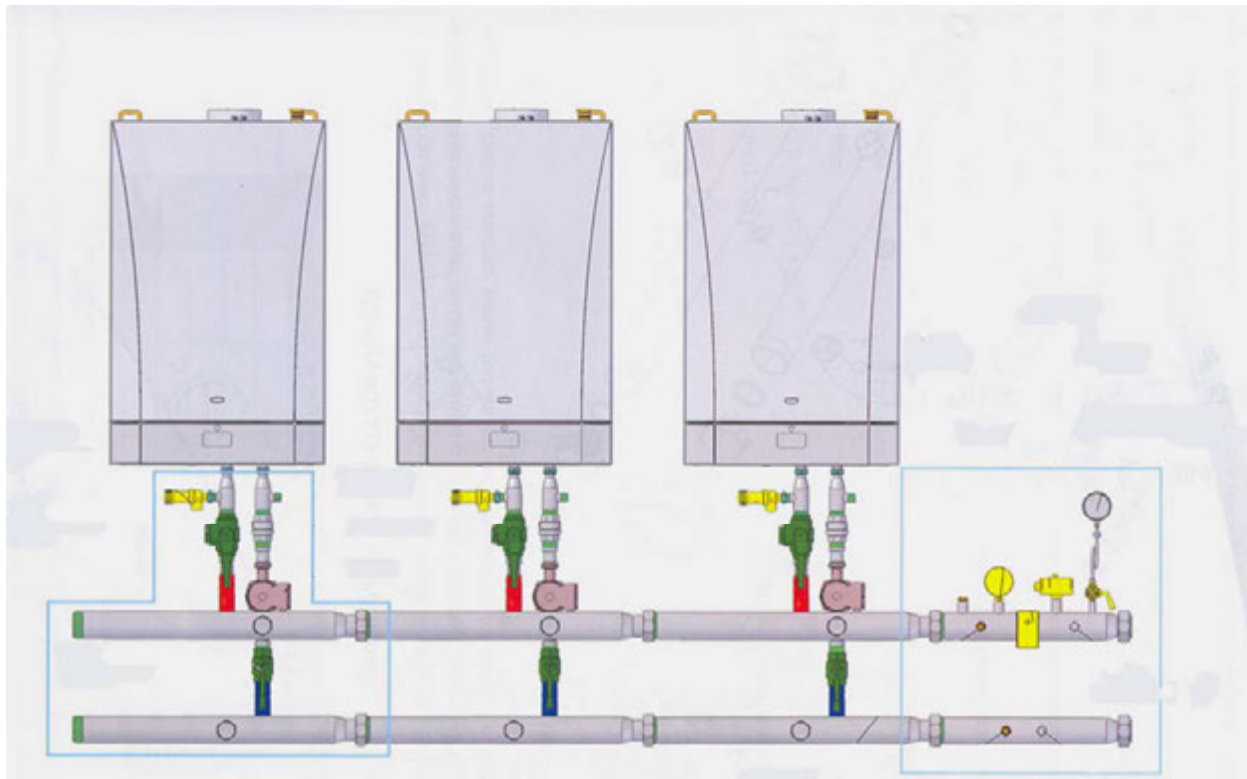
- Ø 80 мм. Ø 100 мм
- комплект прокладок
- варианты:
 - отвод 45°
 - отвод 90°



Отвод 45° KHG 714059310 (Ø 80 mm)
KHG 714059310 (Ø 100 mm)

Отвод 87° KHG 714059210 (Ø 80 mm)
KHG 714097310 (Ø 100 mm)

КАСКАДНЫЕ СИСТЕМЫ



КАСКАДНЫЕ СИСТЕМЫ – ФУНКЦИОНАЛЬНАЯ СХЕМА

КОНДЕНСАЦИОННЫЕ
КОТЛЫ – слайд 85

BAXI



Пример диапазона модуляции для
трех котлов 85 кВт в каскаде



ОБОЗНАЧЕНИЯ

- RVA47 – каскадный контроллер
- RVA46 – контроллер смесительных контуров
- RT – комнатный термостат
- QAA50 – комнатный датчик
- S – датчик уличной температуры
- OCI420 – интерфейсная плата для связи с bus-шиной контролера
- VM – смесительный клапан
- QAD21 – накладной датчик температуры

КОНТРОЛЛЕР КАСКАДНЫХ СИСТЕМ RVA47 – ОБЕСПЕЧИВАЕТ УПРАВЛЕНИЕ МАКСИМУМ 12-Ю КОТЛАМИ

Основные функции RVA47:

- одинаковое количество часов работы для каждого индивидуального котла и автоматическая смена ведущего котла;
- автоматическая модуляция мощности путем управления каждым котлом и каскадом в целом;
- управление бойлером ГВС

ВАЖНО: для работы с этим контроллером необходимо установить в каждый котел интерфейсную плату OSI420 и подключить датчик уличной температуры QAC34 к одному из котлов.

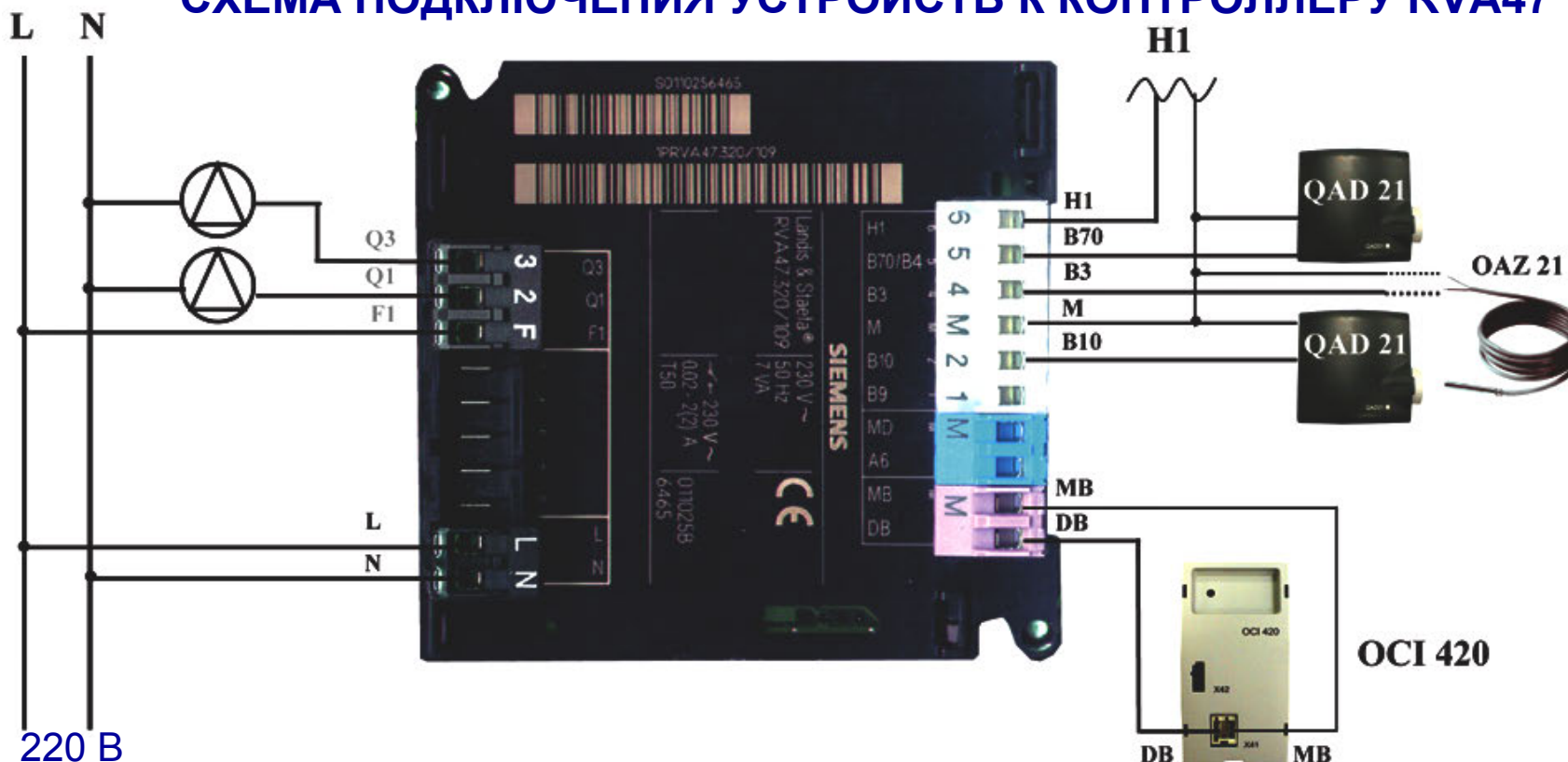
В комплект поставки входят:

- контроллер RVA47
- датчика температуры QAD 21
- инструкция и комплект клемм



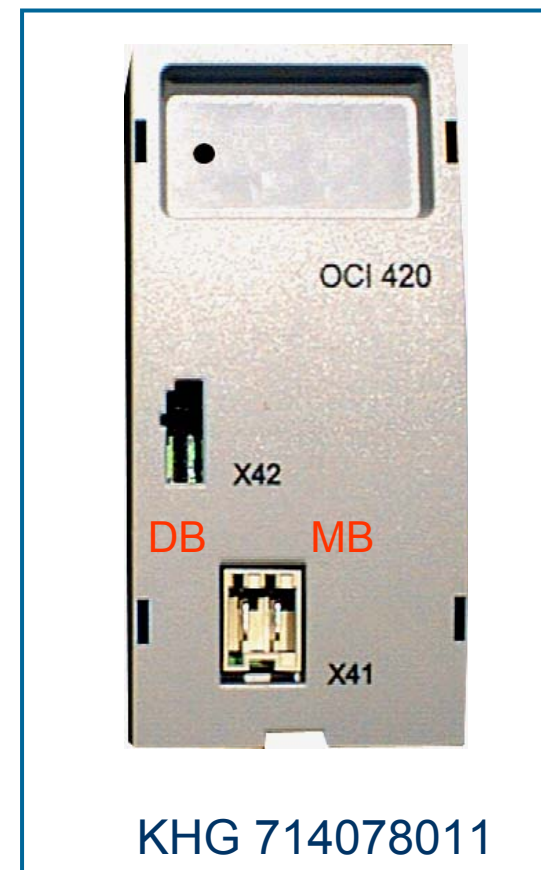
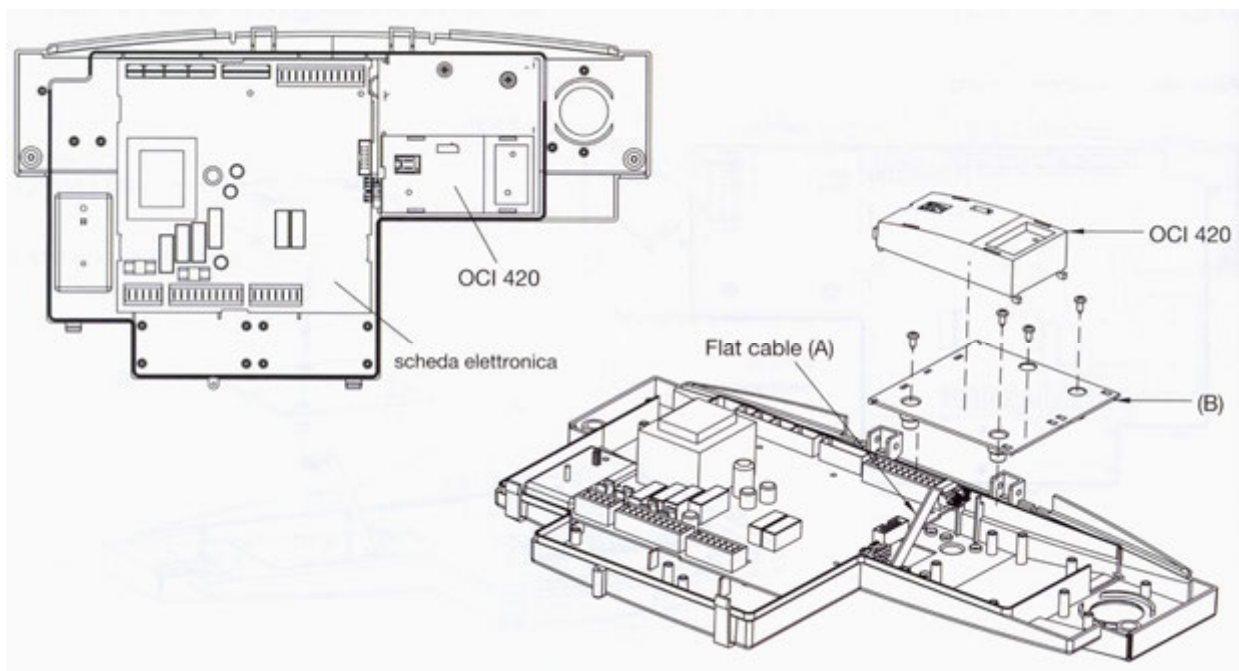
KHG 714078211

СХЕМА ПОДКЛЮЧЕНИЯ УСТРОЙСТВ К КОНТРОЛЛЕРУ RVA47



H1: Входящий сигнал	DB: Коммуникационный интерфейс OCI 420
M: Общий датчик, заземление	MB: OCI 420 (LPB) модуль заземления
B10: Датчик температуры на подаче каскада	Q3: Насос системы ГВС
B3: Погружной датчик температуры бойлера	Q1: Насос первичного контура отопления
B70: Датчик температуры возврата в каскад (опция)	F1: Электропитание насосов Q1/Q3

ИНТЕРФЕЙСНАЯ ПЛАТА ОСИ420



Подсоединяемый модуль OCI 420 является электронным компонентом для связи электронной платы котла LMU54 с контроллерами RVA 46 и RVA 47.

Важно. Необходимо четко соблюдать полярность подключения!

КАСКАДНЫЙ КОНТРОЛЛЕР RVA46 – УПРАВЛЯЕТ СМЕСИТЕЛЬНЫМ КОНТУРОМ

Основные функции RVA46:

- управляет смесительным клапаном и зональным насосом;
- передает по шине информацию на контроллер RVA47 (если есть);
- управление возможно по накладному датчику QAD 21 и по комнатному датчику QAA 50

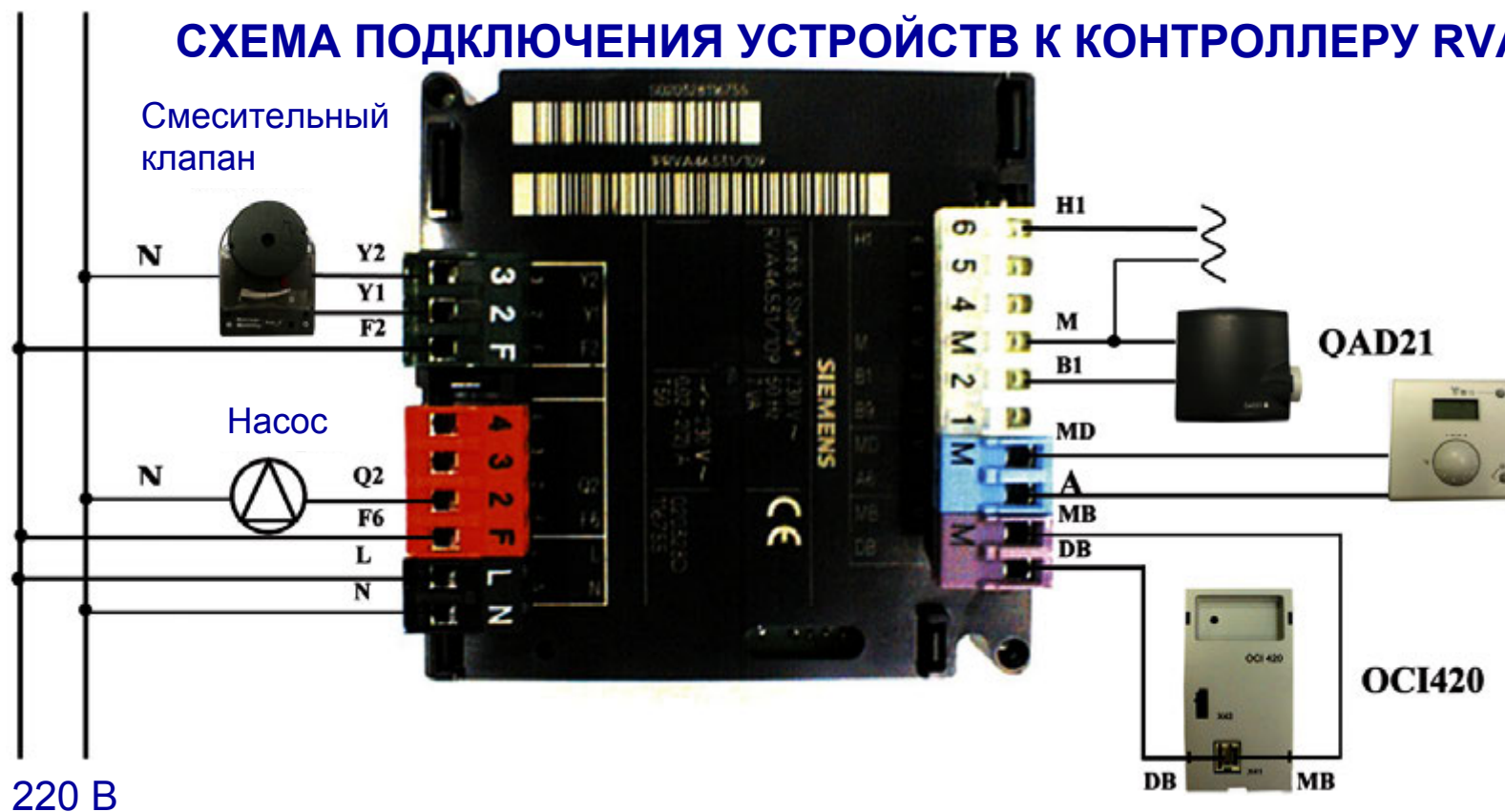
ВАЖНО: для работы с этим контроллером необходимо установить в каждый котел интерфейсную плату OCl420 и подключить датчик уличной температуры QAC34 к одному из котлов.

Варианты использования:

- в системах с зонами разной температуры.
- в системе с зонами разной температурой совместно с контроллером RVA47.



СХЕМА ПОДКЛЮЧЕНИЯ УСТРОЙСТВ К КОНТРОЛЛЕРУ RVA46



H1: Входящий сигнал	DB: Коммуникационный интерфейс OCI 420
M: Общий датчик, заземление	MB: OCI 420 (LPB) модуль заземления
B1: Датчик температуры после смесит. клапана	Y2: Смесительный клапан ЗАКРЫТО
MD: Общее заземление датчика	Y1: Смесительный клапан ОТКРЫТО
A6: Присоединение комнатного датчика QAA50	F2: Фаза выходов Y1 и Y2
Q2: Насос смесительного контура	F6: Электропитание Q2

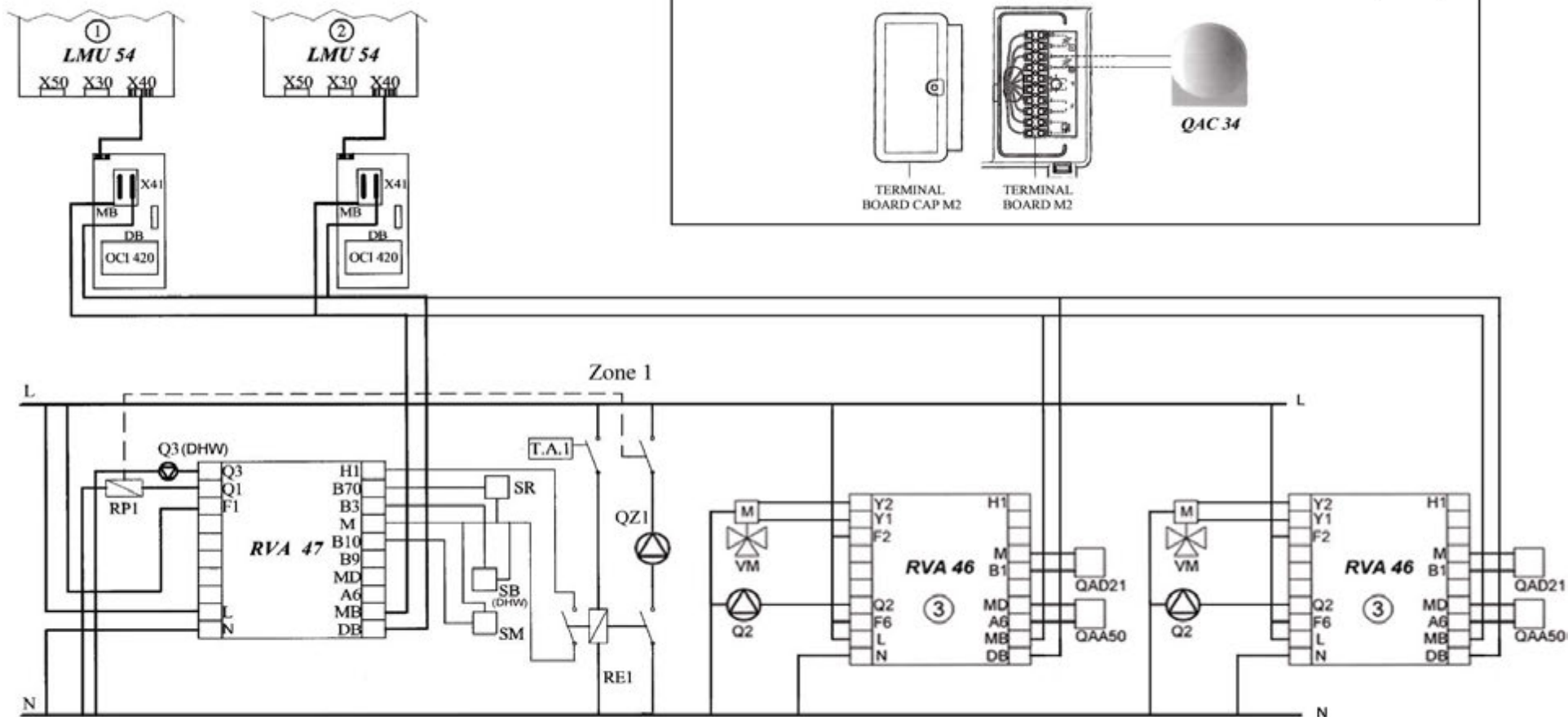
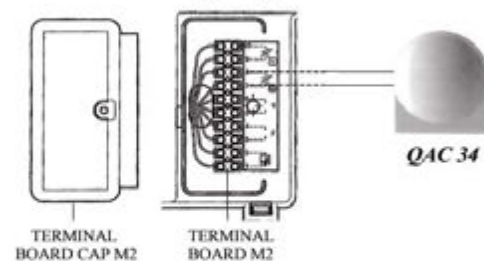
КАСКАДНЫЕ СИСТЕМЫ - СОЕДИНЕНИЯ

КОНДЕНСАЦИОННЫЕ
КОТЛЫ – слайд 91

BAXI

Outside sensor installation (Also refer to gas boiler's instructions)

Outside sensor: connect directly to gas boiler terminal block M2 (pin 7-8).



L : LIVE 230 V AC

N : NEUTRAL

SM : FLOW SENSOR (QAD21)

SR : RETURN SENSOR (QAD21)

SB : DHW TANK SENSOR (QAZ21)

TA : ROOM THERMOSTAT

Q3 : DHW CIRCUIT PUMP

QZ : ZONE PUMP

RE : RELAY

RP1: RELAY ZONE PUMPS (ALL PUMPS)

BAXI

КОМНАТНЫЙ ДАТЧИК QAA50

ВАЖНО: Этот датчик устанавливается только вместе с RVA 46.

Датчик состоит из следующих частей:

- Корпус со встроенной электроникой и операционными элементами.
- База для монтажа на стену.

Операционные элементы:

- Кнопка для выбора режима работы
- Ручка для регулировки температуры
- Кнопка смены режима ночь / день



КНГ 714078410

НАКЛАДНОЙ ДАТЧИК QAD21

Контактный датчик температуры **QAD21** для RVA46 и RVA47 выполнен для установки на трубы для измерения среднего значения температуры воды. Он может быть расположен следующим образом:

-Для контроля температуры подачи: на трубе отопления.

- Для ограничения температуры возврата: на трубе обратки, где величина температуры, которую необходимо контролировать может быть точно измерена

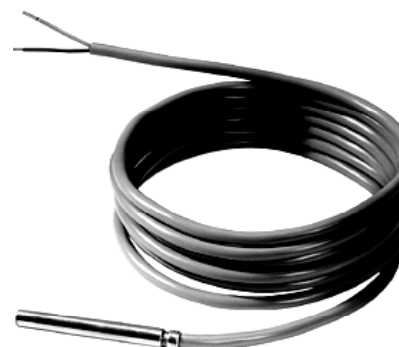


Другие аксессуары контроля отопления:

- КНГ 714078910: **QAD36** (контроль температуры подачи в выходной трубе для AGU 2.500).



- КНГ 714079010: **QAZ21** (датчик-зонд ГВС для RVA47 – PTC тип).



- КНГ 714076810: датчик-зонд ГВС – NTC тип

- КНГ 714078610 (710,310): смешивающий клапан G1/2, G3/4, G1



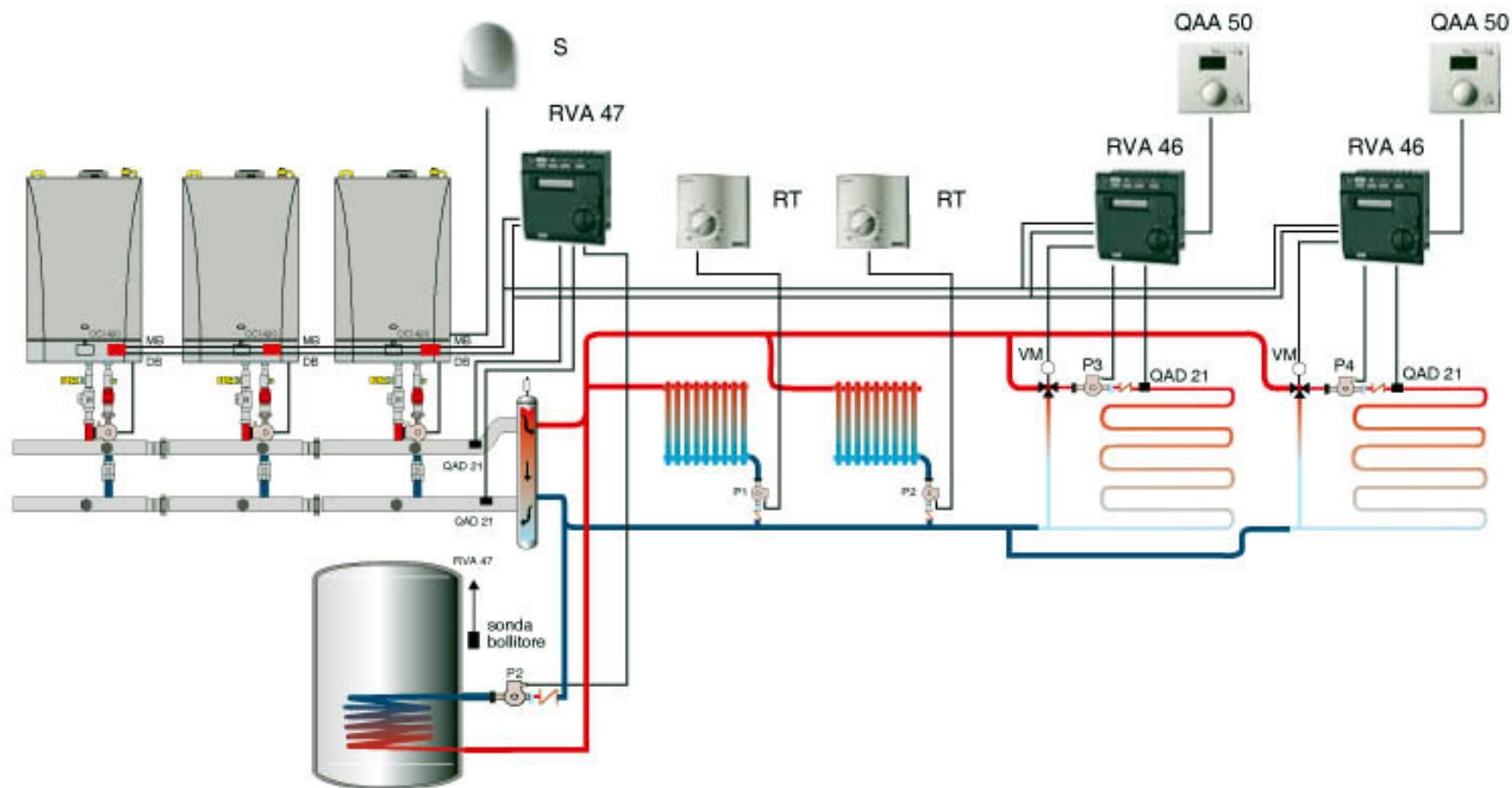
- КНГ 714078511: мотор смешивающего клапана SIEMENS SSY 319



КАСКАДНЫЕ СИСТЕМЫ - ПРИМЕРЫ

КОНДЕНСАЦИОННЫЕ
КОТЛЫ – слайд 95

BAXI

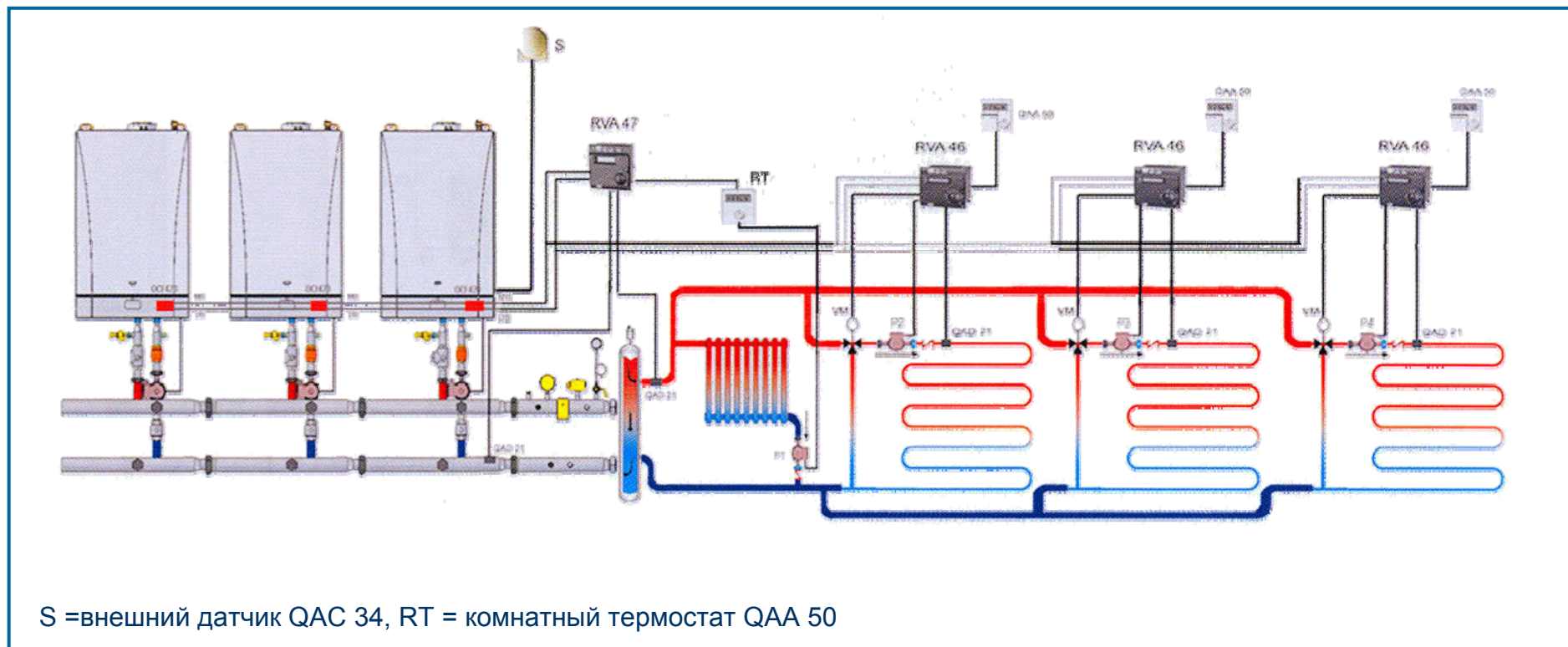


Campo di Modulazione

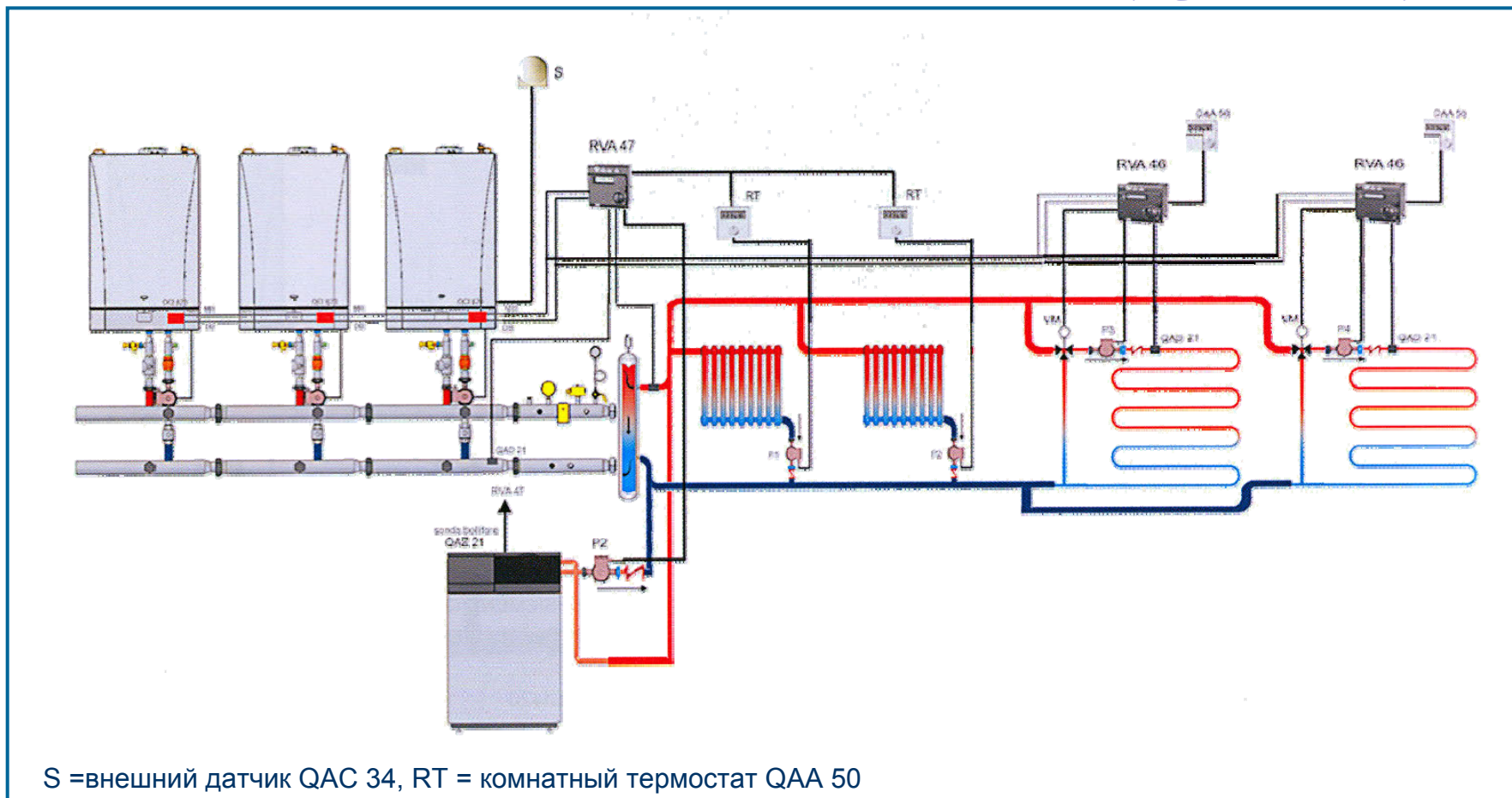
21kW

195kW

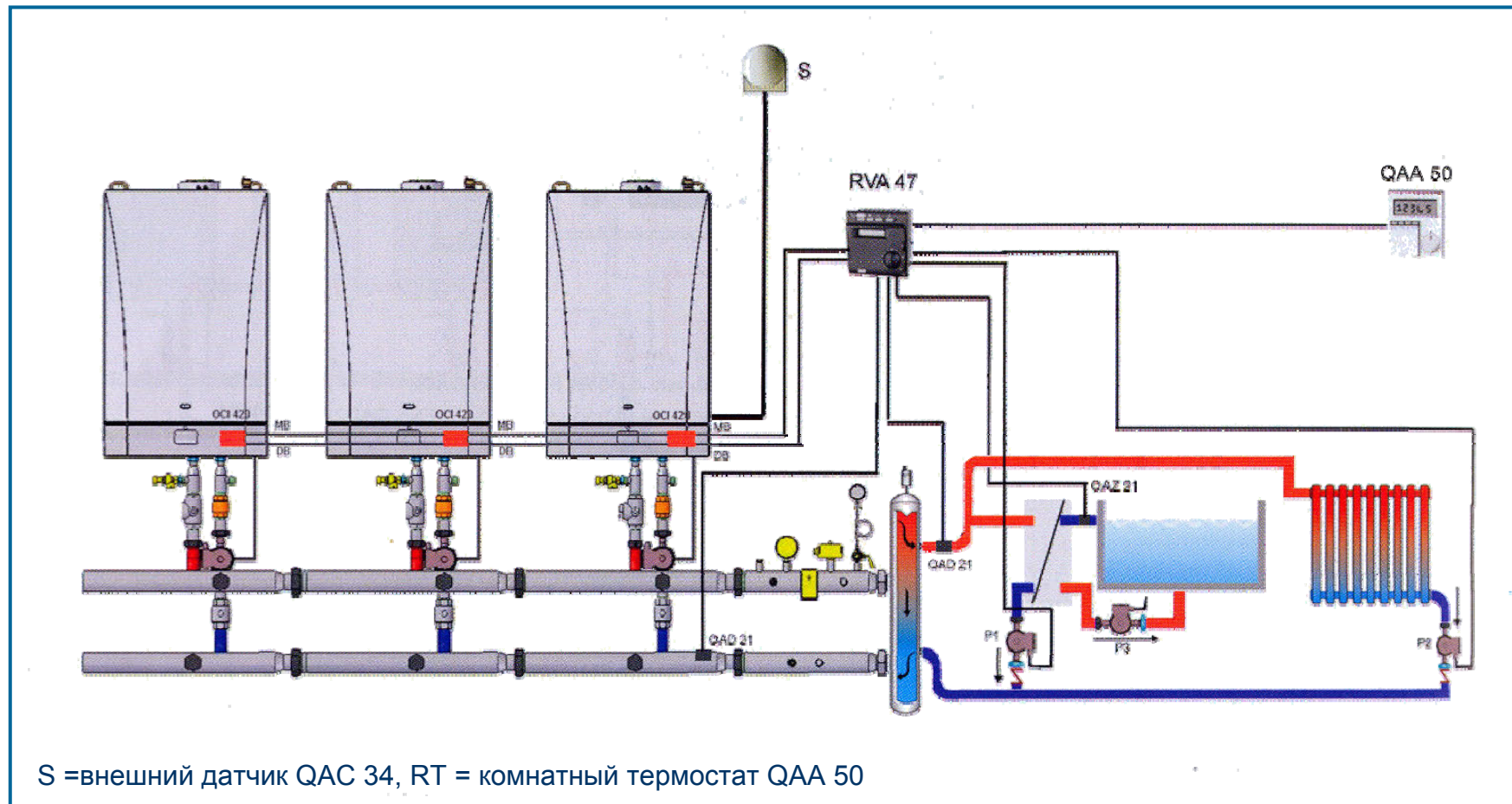
МНОГОЗОНОВАЯ ДВУХТЕМПЕРАТУРНАЯ СИСТЕМА - ТОЛЬКО ОТОПЛЕНИЕ



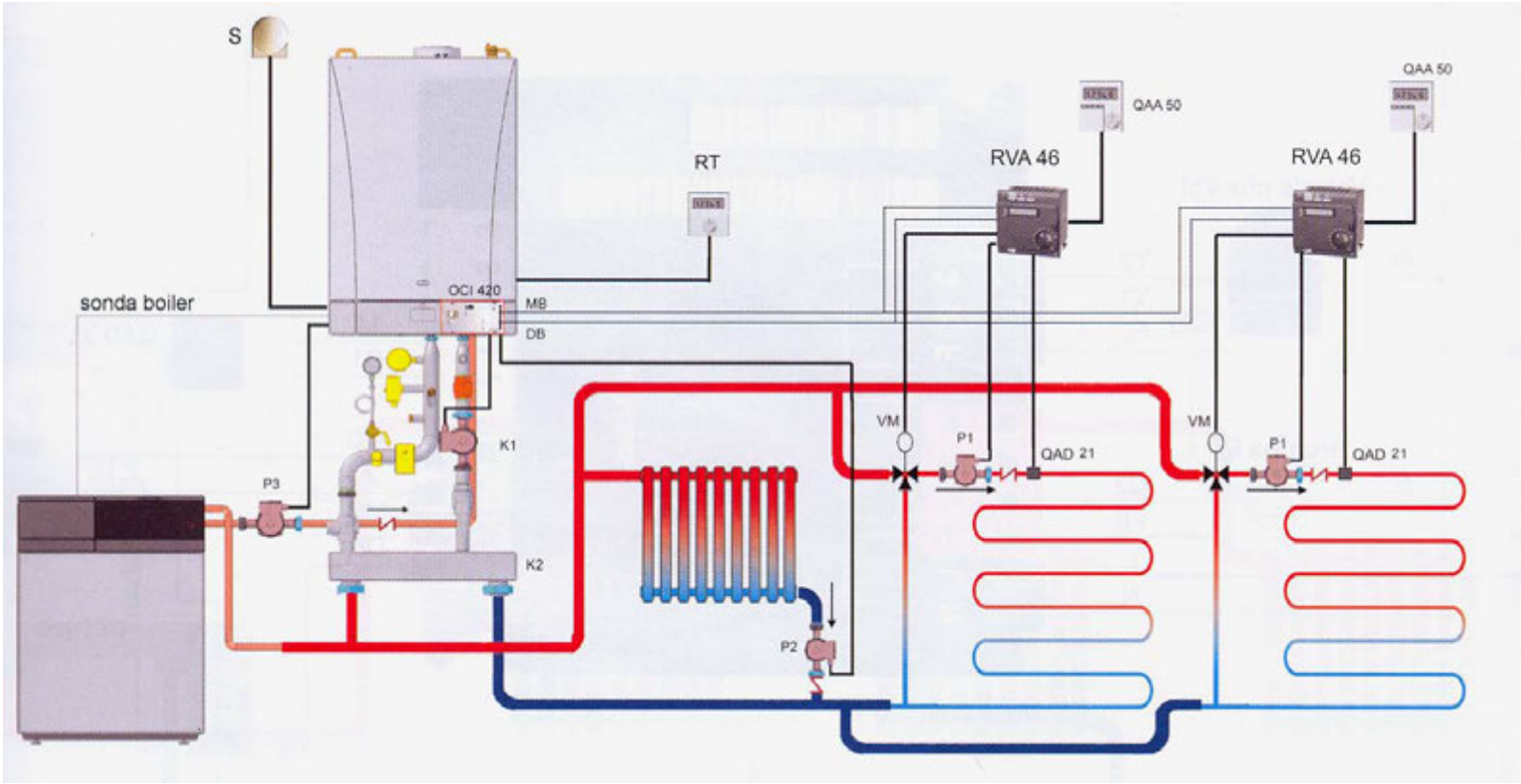
МНОГОЗОНОВАЯ СИСТЕМА С ДВОЙНЫМ КОНТУРОМ- ОТОПИТЕЛЬНЫМ И ГВС



ОДНОЗОНОВАЯ ВЫСОКОТЕМПЕРАТУРНАЯ СИСТЕМА С ПОДОГРЕВОМ БАССЕЙНА



МНОГОЗОНОВАЯ СИСТЕМА С РАЗЛИЧНЫМИ ТЕМПЕРАТУРАМИ - ОТОПЛЕНИЕ И ГВС

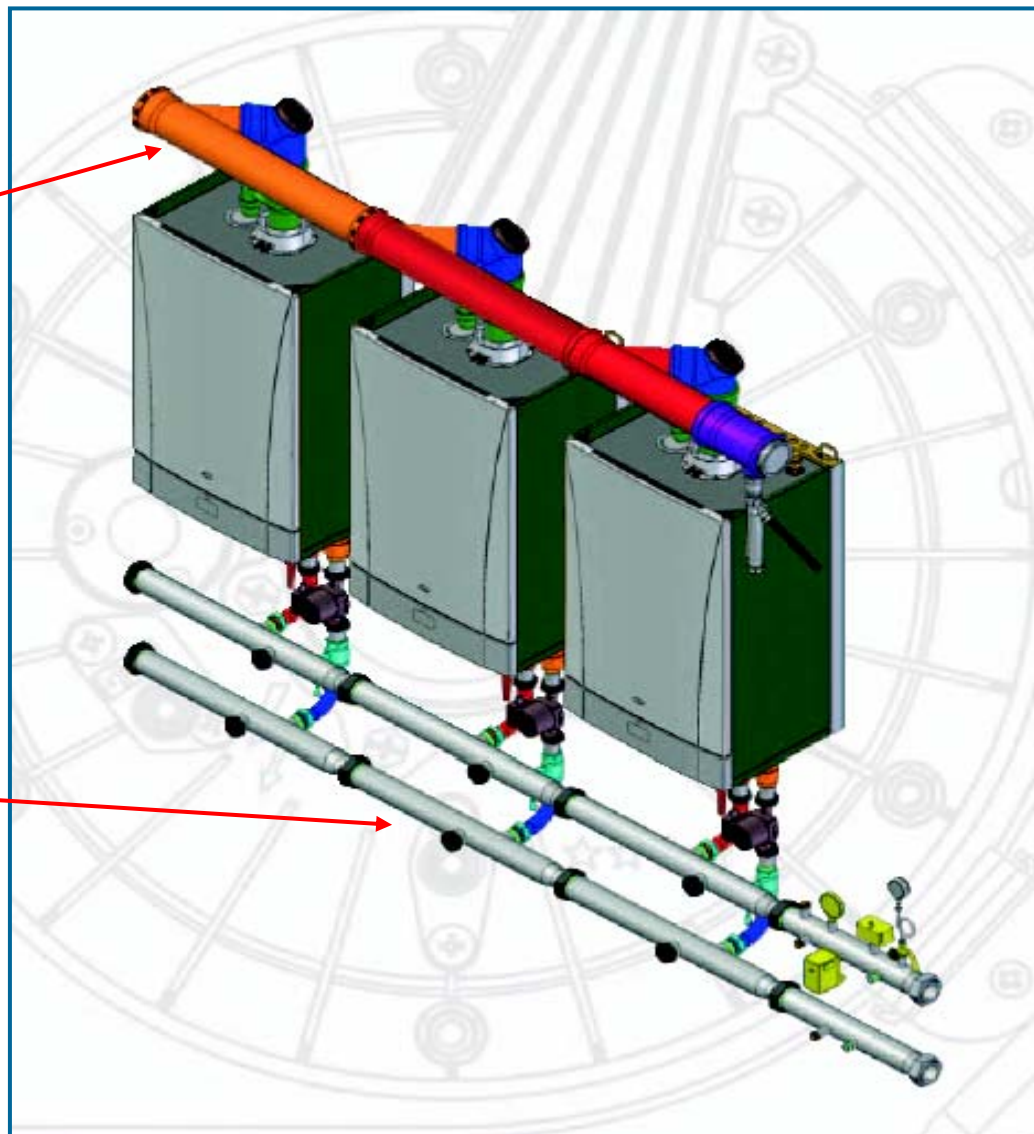


**БОЛЬШИНСТВО АКСЕССУАРОВ
ОДИНАКОВЫЕ ДЛЯ ВСЕХ
МОДЕЛЕЙ LUNA HT**



Дымоотводящий комплект

Гидравлический комплект



ПРИМЕНЕНИЕ ГИДРАВЛИЧЕСКИХ РАЗДЕЛИТЕЛЕЙ

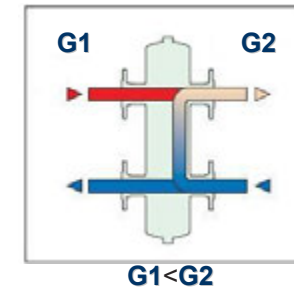
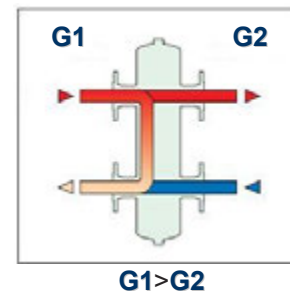
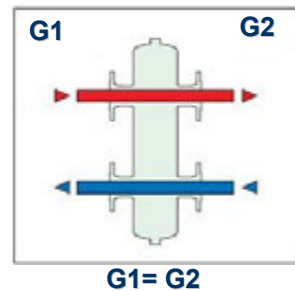
КОНДЕНСАЦИОННЫЕ
КОТЛЫ – слайд 102

BAXI



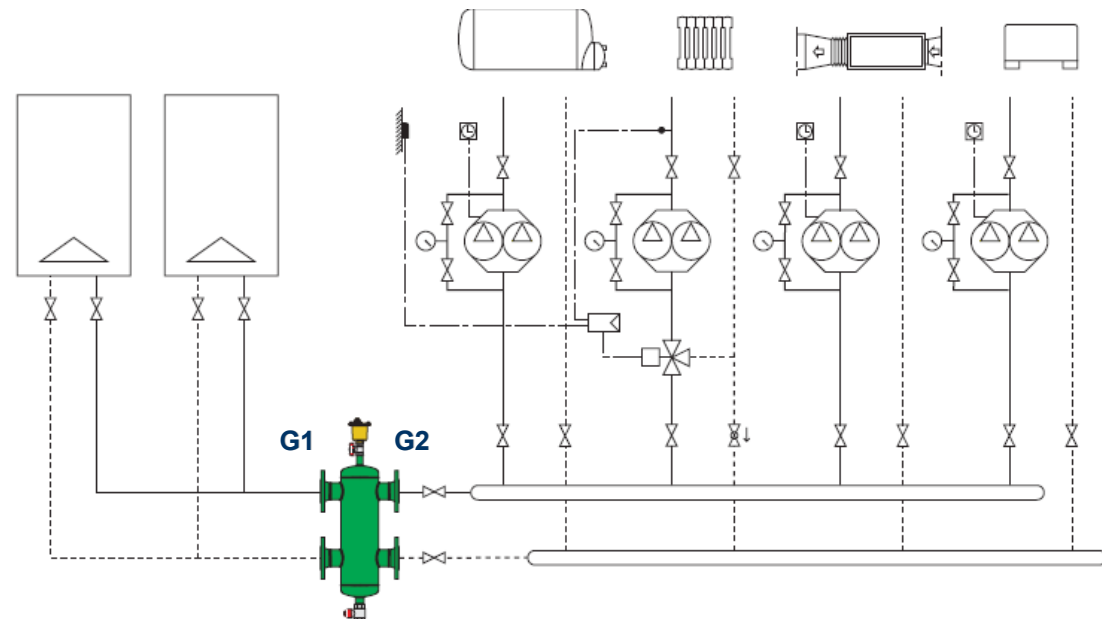
Функцией гидравлического разделителя является отделение первичного (котлового) контура от вторичного (отопительного). При использовании гидравлического разделителя давление ΔP между коллекторами подачи и возврата близко к нулю. Давление ΔP определяется гидравлическим сопротивлением разделителя, которое незначительно. Это значение является постоянной величиной, не зависящей от количества одновременно работающих насосов во вторичном контуре.

Внутри гидравлического разделителя происходит перемешивание входящей и возвратной воды и он может работать в трех режимах.



Гидравлический разделитель подбирается, исходя из максимально возможного протока воды в системе (куб. м/час) и обеспечения минимальной скорости воды в разделителе и в подводящих патрубках. (не более 0,2 м/с)

Для всех конденсационных котлов BAXI мощностью от 45 кВт и выше применение гидравлического разделителя является обязательным.



1 – Присоединительный патрубок с конденсатоотводчиком (Ø 110/80).

Другие каскадные аксессуары:

- КНГ 714094510: Ø125, 45° пластиковый отвод (набор из двух частей)
- КНГ 714094610: Ø125, L = 1000 мм пластиковая труба
- КНГ 714094410: Ø125, 87° пластиковый отвод

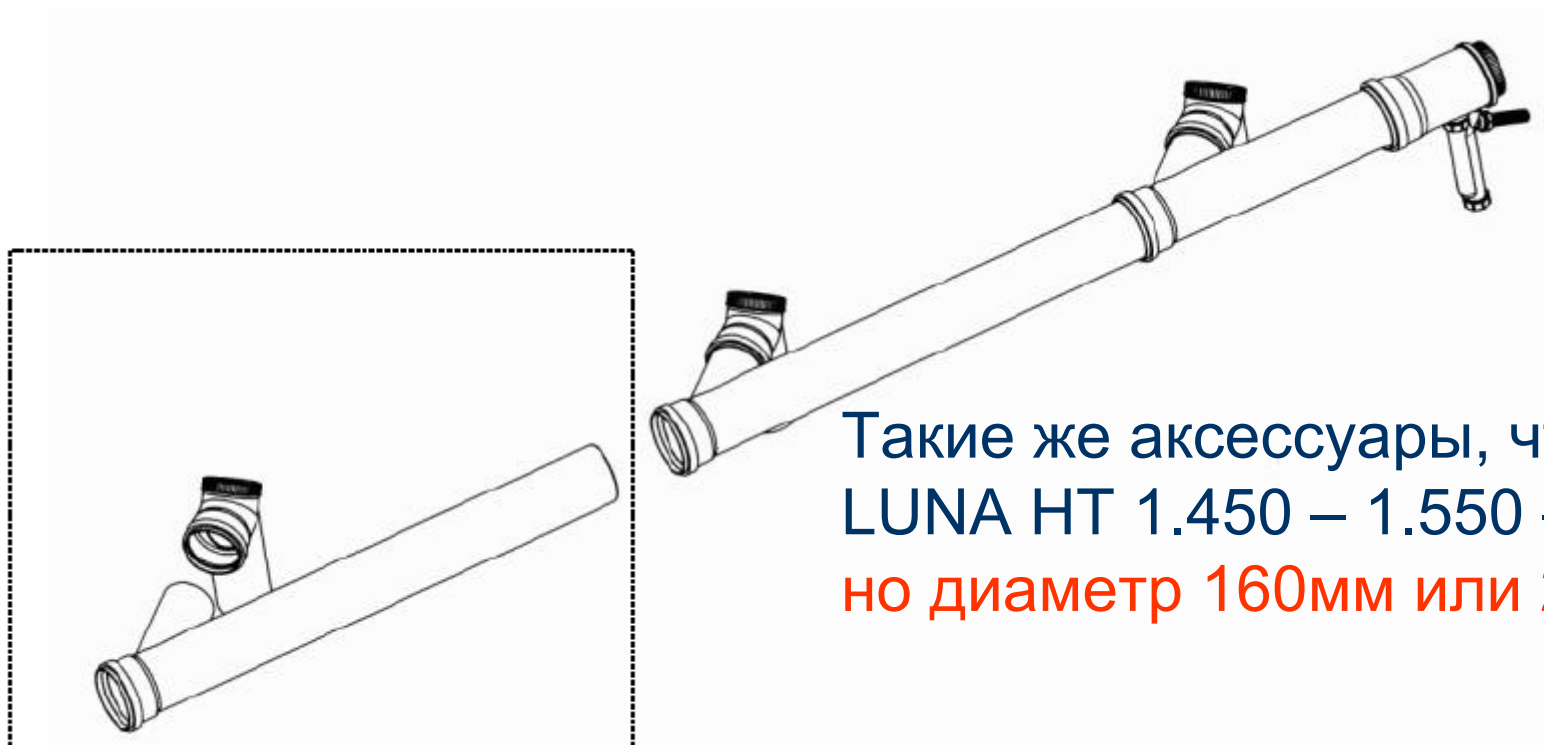




2 – Дымоотводящий
комплект для двух котлов.



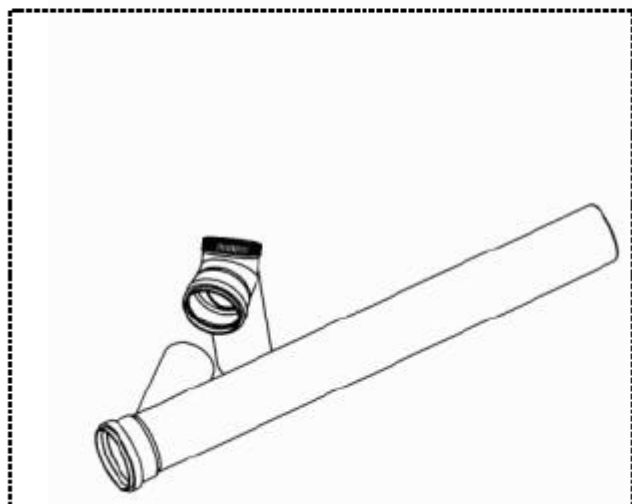
3 – Соединение для
третьего котла.



Такие же аксессуары, что и для
LUNA HT 1.450 – 1.550 – 1.650,
но диаметр 160мм или 200мм

LUNA HT 1.850-1.1000

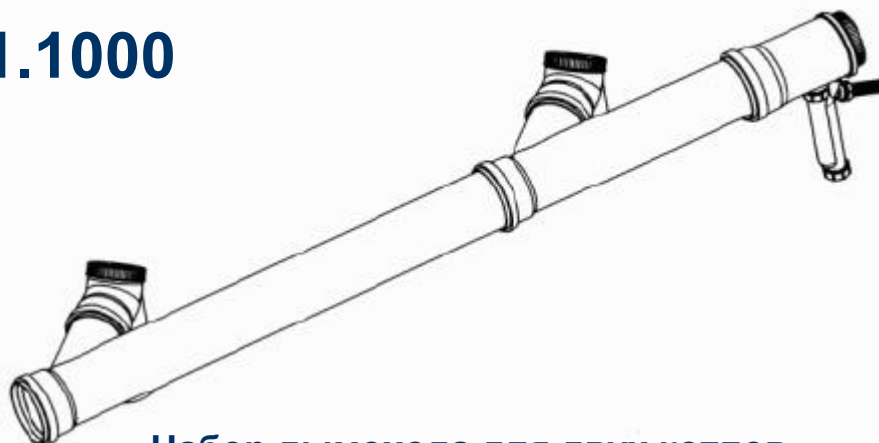
LUNA HT 1.850-1.1000



**Труба дымохода для подключения
третьего котла.**

KNW 14097610 Ø160

KNW 14098010 Ø200



Набор дымохода для двух котлов.

KNW 14097510 Ø160

KNW 14097910 Ø200

Максимальная длина горизонтального подключения к
камину от последнего котла в каскаде = 3м

Другие аксессуары для каскадных систем:

- КНГ 714097710: Ø160, L = 1000 мм пластиковая труба

- КНГ 714097810: Ø160, 87° пластиковый отвод

- КНГ 714098110: Ø200, L = 1000 мм пластиковая труба

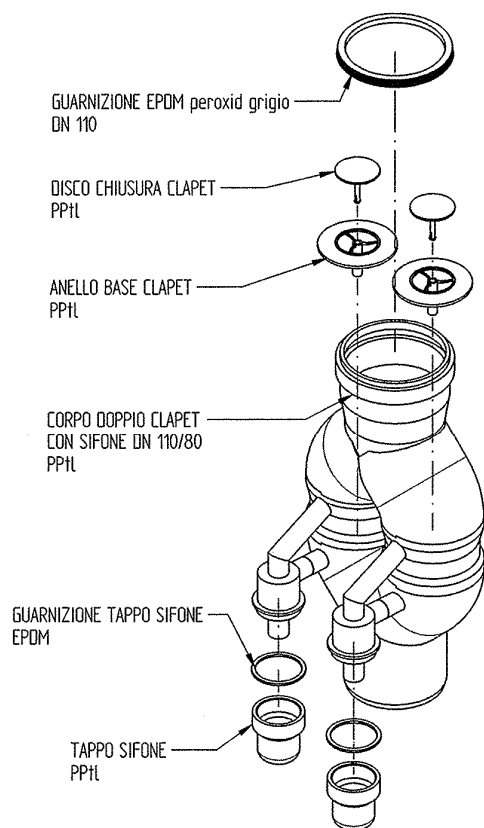
- КНГ 714098210: Ø200, 87° пластиковый отвод

LUNA HT 1.850-1.1000

НАБОР КЛАПЭ ДИАМЕТР 110/110

Код: KHW 714097410

Это клапэ устанавливается на
выходном подключении котла в
каскадных системах чтобы
предотвратить проникновение
газов в другой выключенный
котёл.



LUNA HT 1.450-1.650

НАБОР КЛАПЭ ДИАМЕТР 110/80

Код: KHW 714093411

Гидравлические наборы как для одного котла, так и для каскадной установки являются РАЗНЫМИ для LUNA HT 1.450 – 1.550 и 1.650 и для LUNA HT 1.850-LUNA HT 1.1000

Гидравлическое подсоединение одиночное
Ref. KHG714095610

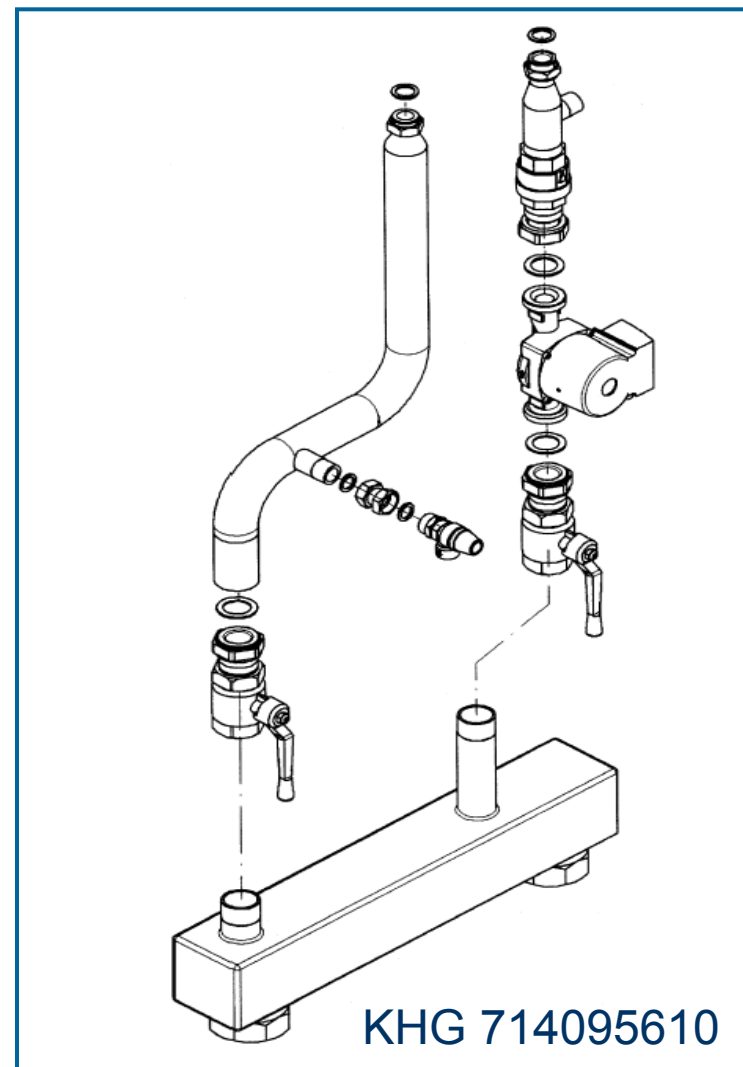
Набор состоит

- Насос циркуляционный
- Защитный клапан на 3 бар.
- Обратный клапан
- Патрубок G ¾ для расширительного бачка
- Две заглушки

Диаметр для подключения труб: G2 ½

Набор также включает малоинерционный уменьшитель теплового удара (гидравлический сепаратор). Главное достоинство сепаратора - отделение контура отопления от контура ГВС котла. Благодаря этому нет ограничений для режимов котла.

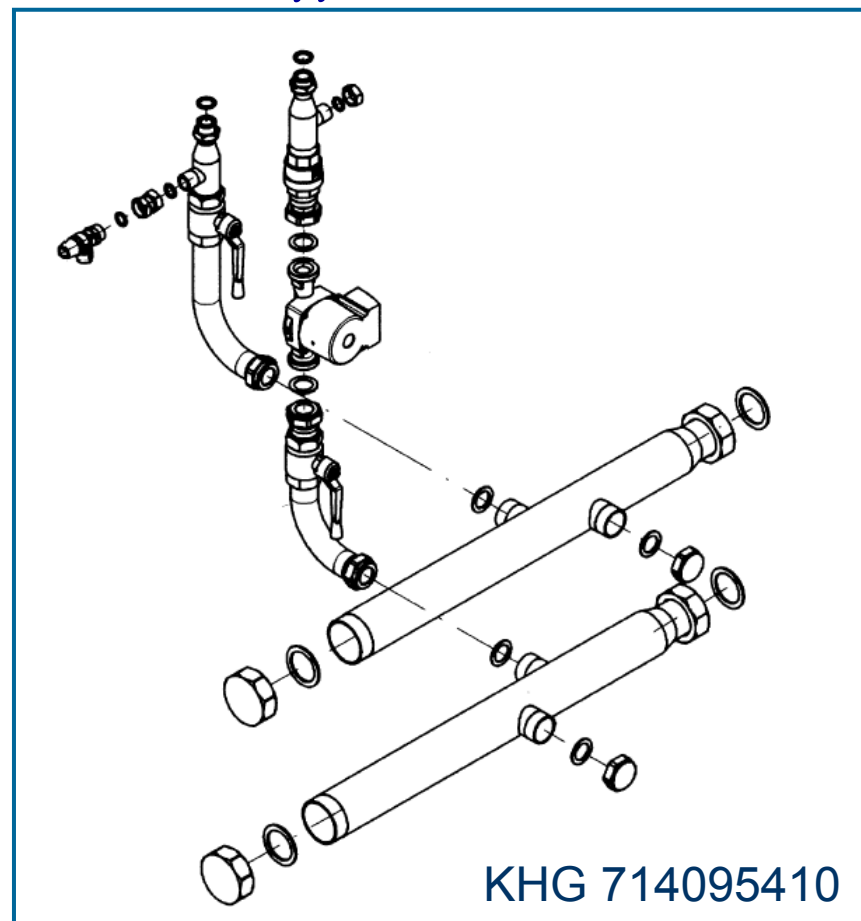
*Гидравлический набор для
одного котла LUNA HT 1.450-1.650*



Гидравлический набор для каскада LUNA HT 1.450-1.650

Описание гидравлического набора:

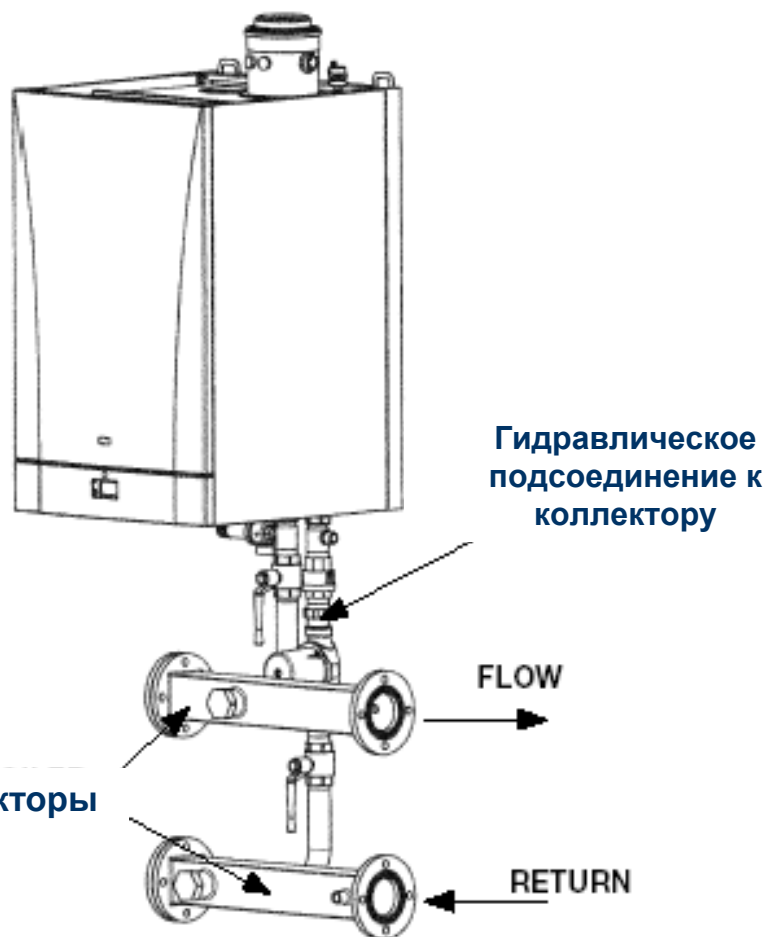
- защитный клапан на отопление
- 2 –х ходовой on-off клапан
- шаровой запорный кран
- насос
- обратный клапан
- патрубок для расширительного бачка (G ¾)



KHG 714095410

Гидравлический набор для одного котла LUNA HT 1.850-1.1000

0608_0601 / CR_0045

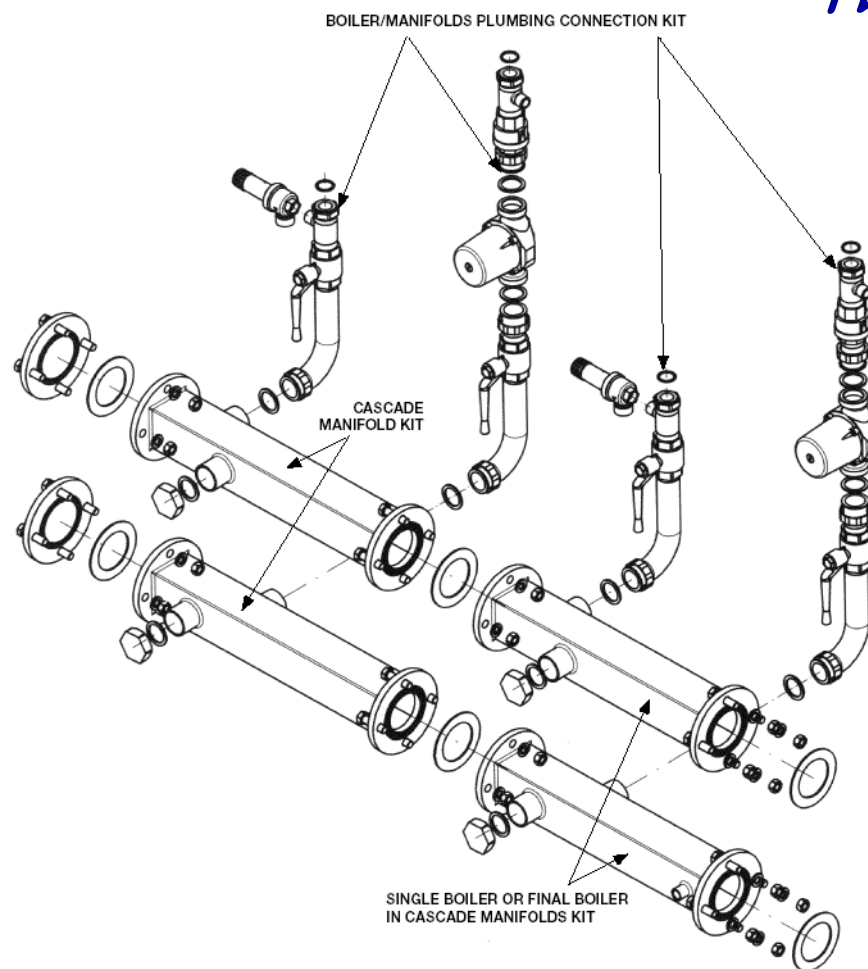


ГИДРАВЛИЧЕСКИЙ НАБОР ДЛЯ ОДИНОЧНОГО ИЛИ ПОСЛЕДНЕГО КОТЛА В КАСКАДЕ

(Код: КНГ 714104510)

(Code: КНГ 714104610)

Гидравлический набор для LUNA HT 1.850-1.1000

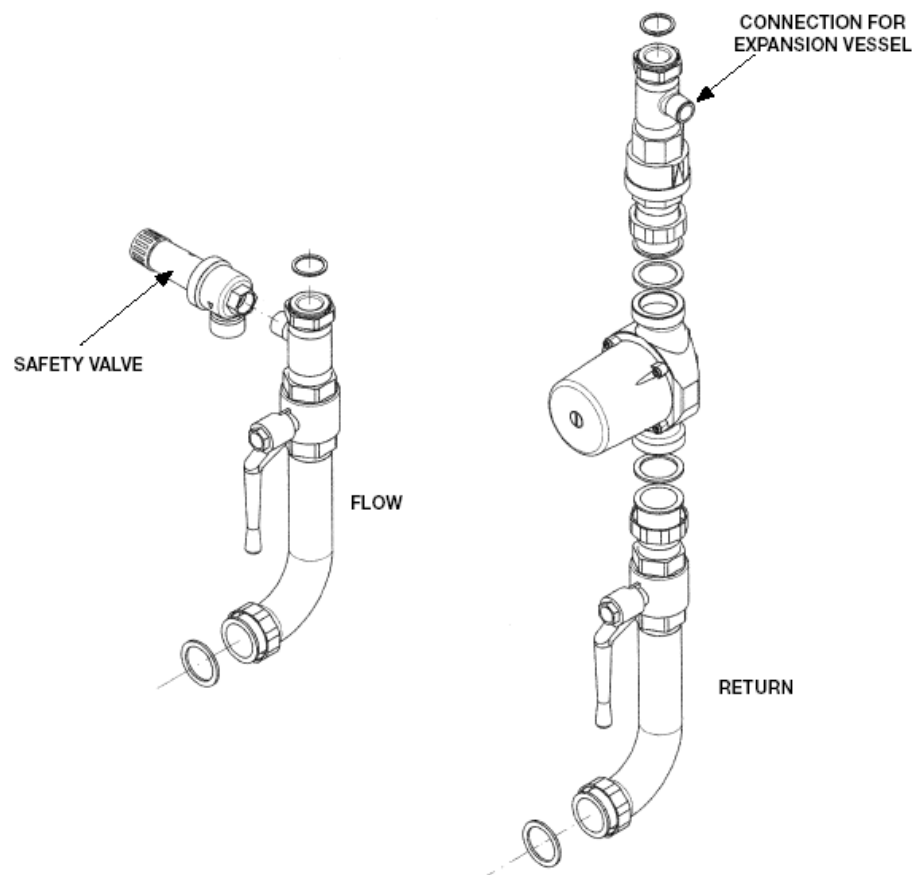


Гидравлический набор для
каскадного подключения
(Код : KHG 714104410)

Набор для последнего в
каскаде или одиночного
котла (Код: KHG 714104510)

Набор коллекторов для
каскадного подключения
(Код: KHG 714104610)

LUNA HT 1.850-1.100



**Набор для
каскадного
подключения**

Код: КНГ 714104410