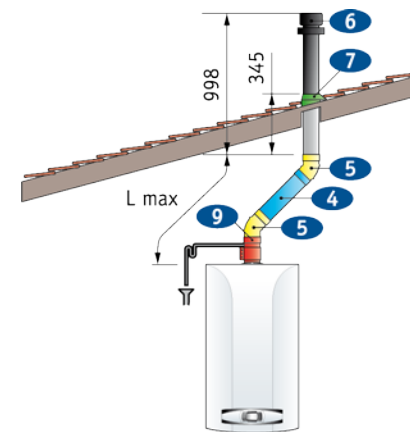
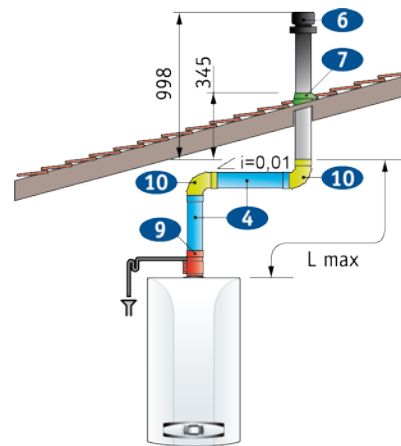
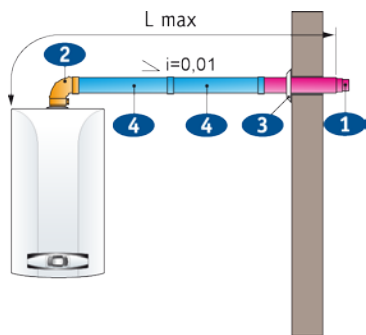
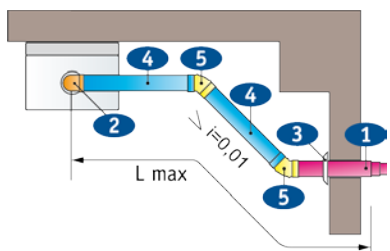
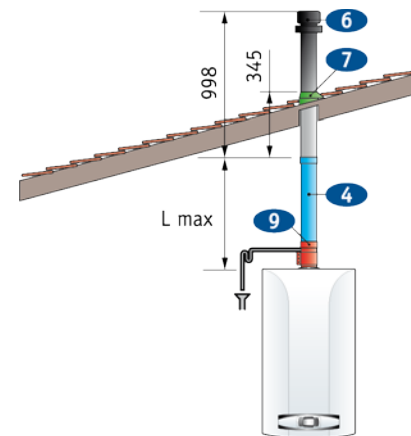
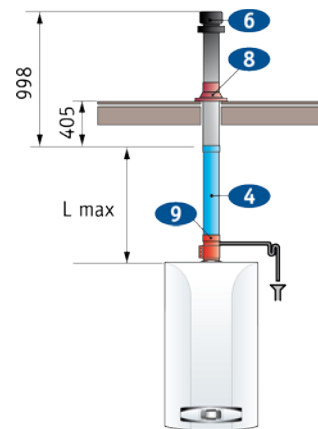
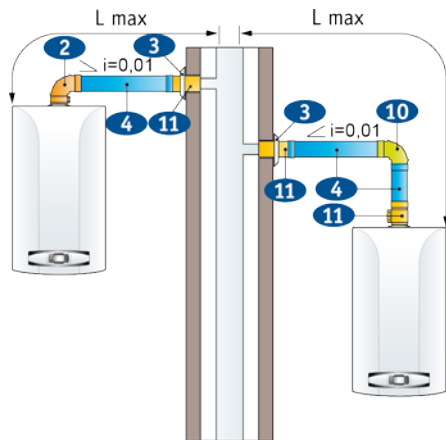
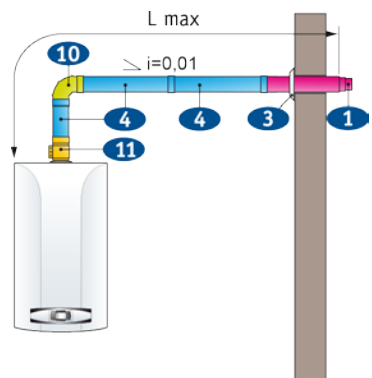


ДЫМОХОДНЫЕ АКСЕССУАРЫ

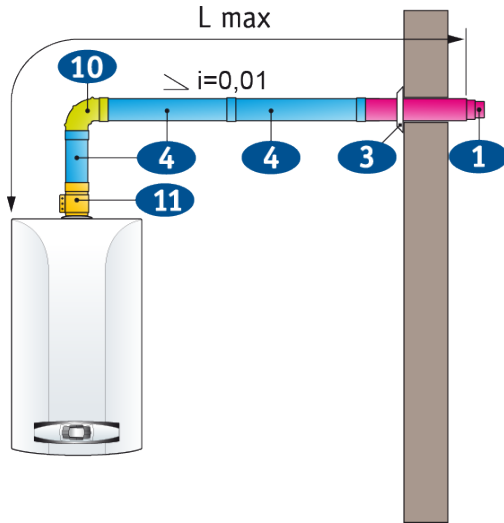


Коаксиальный дымоход



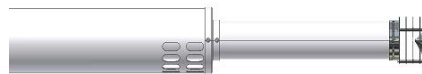
Коаксиальный дымоход

- Горизонтальный вывод через стену



1

Коакс. труба с наконечником,
60/100 мм, длина 1100 мм



Коакс. труба с наконечником,
60/100 мм, длина 750 мм



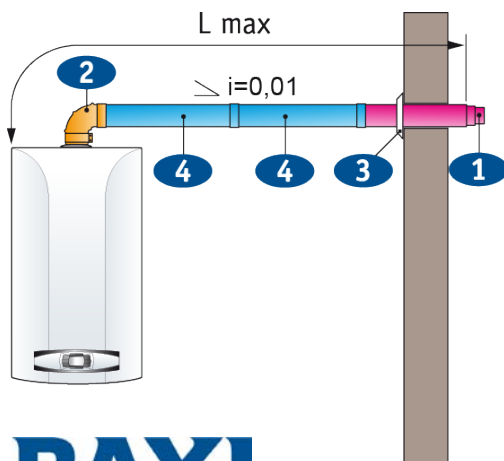
2

Нач. коакс.
отвод 90°,
60/100 мм



3

Декор. накладка
внутр., внутр.
диам. 100 мм



4

Коакс. удлинение,
60/100 мм, длина 500
или 1000 мм



10

Промеж. коакс.
отвод 90°,
60/100 мм



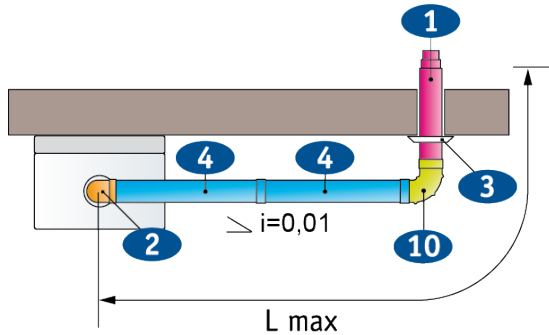
11

Адаптер для верт.
коакс. выхода, 60/100
мм, длина 112 мм



Коаксиальный дымоход

- Горизонтальный вывод через стену



1

Коакс. труба с наконечником,
60/100 мм, длина 1100 мм



2

Нач. коакс.
отвод 90°,
60/100 мм



3

Декор. накладка
внутр., внутр.
диам. 100 мм



Коакс. труба с наконечником,
60/100 мм, длина 750 мм

ИЛИ



4

Коакс. удлинение,
60/100 мм, длина
500 или 1000 мм



5

Коакс.
отвод 45°,
60/100 мм



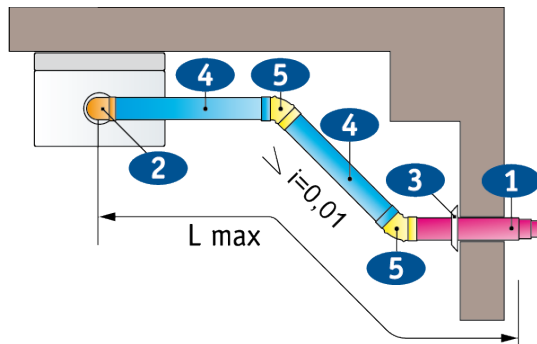
10

Промеж. коакс.
отвод 90°,
60/100 мм



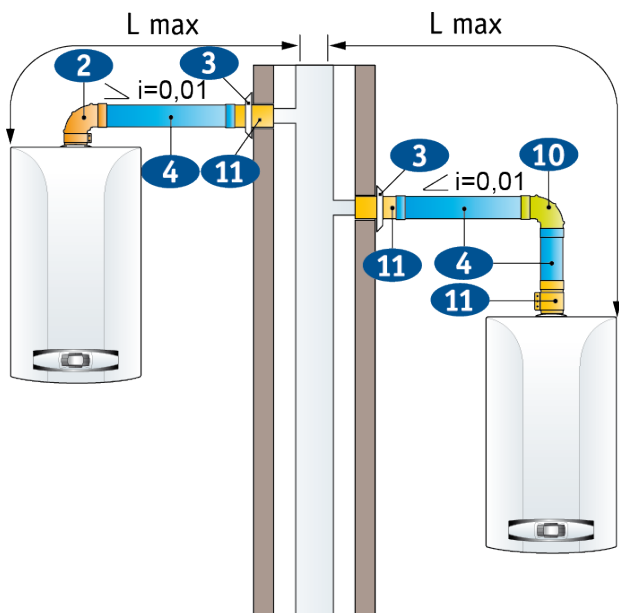
11

Адаптер для верт.
коакс. выхода,
60/100 мм, длина
112 мм



Коаксиальный дымоход

- Присоединение к системе LAS



1

Коакс. труба с наконечником,
60/100 мм, длина 1100 мм



2

Нач. коакс.
отвод 90°,
60/100 мм



3

Декор. накладка
внутр., внутр.
диам. 100 мм



Коакс. труба с наконечником,
60/100 мм, длина 750 мм

ИЛИ



4

Коакс. удлинение,
60/100 мм, длина
500 или 1000 мм



10

Промеж. коакс.
отвод 90°,
60/100 мм



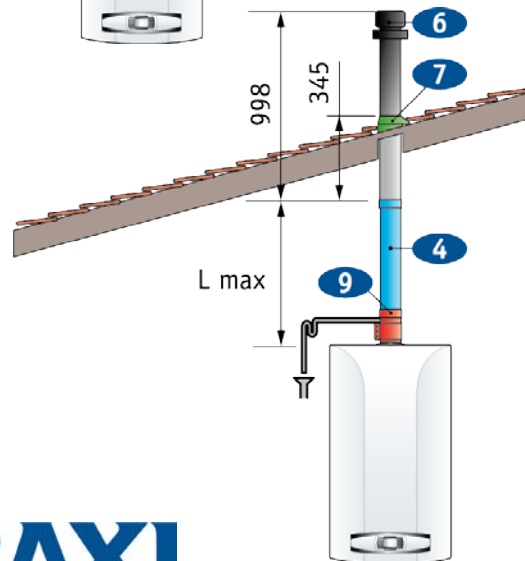
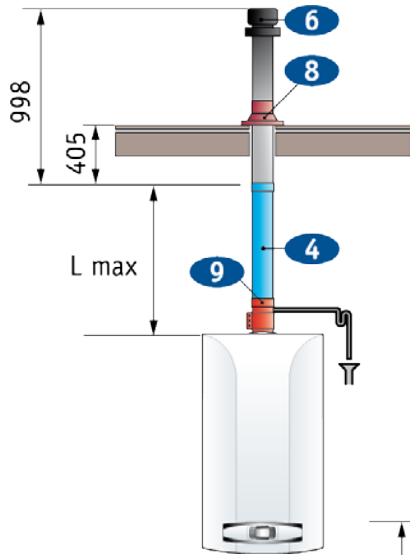
11

Адаптер для верт.
коакс. выхода, 60/100
мм, длина 112 мм



Коаксиальный дымоход

- Вертикальный вывод на крышу



4

Коакс. удлинение,
60/100 мм, длина
500 или 1000 мм



6

Вертик. наконечник для коакс. трубы,
60/100 мм, длина 1150 мм



Вертик. наконечник для коакс. трубы,
60/100 мм, длина 1000 мм

ИЛИ



7

Изолир. накладка для
наклонных крыш, внутр.
диам. 100 мм



8

Изолир. накладка для
горизонтальных крыш,
внутр. диам. 100 мм



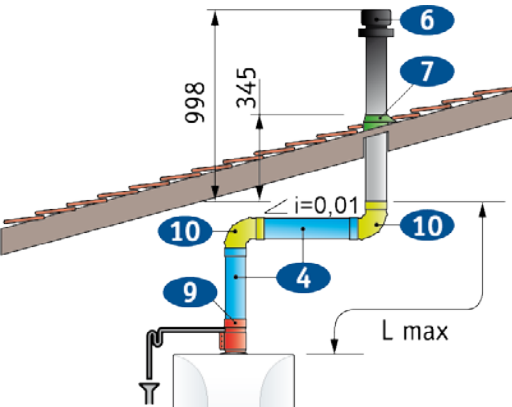
9

Коаксиальный
комплект для слива
конденсата



Коаксиальный дымоход

- Вертикальный вывод на крышу



4
Коакс. удлинение,
60/100 мм, длина
500 или 1000 мм



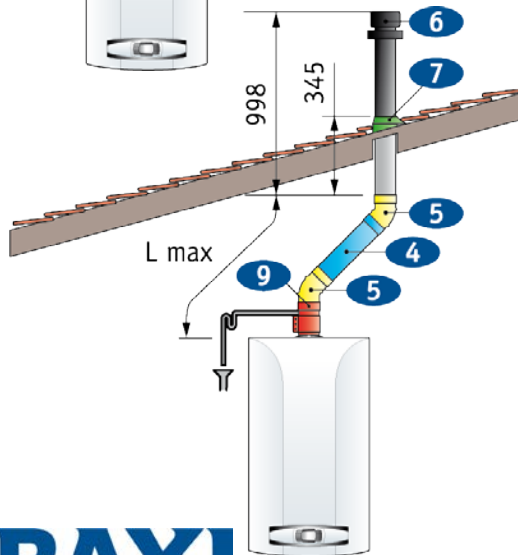
5
Коакс.
отвод 45°,
60/100 мм



6
Вертик. наконечник для коакс.
трубы, 60/100 мм, длина 1150 мм



Вертик. наконечник для коакс.
трубы, 60/100 мм, длина 1000 мм



7
Изолир. накладка
для наклонных
крыш, внутр.
диам. 100 мм



8
Изолир. накладка
для горизонтальных
крыш, внутр. диам.
100 мм



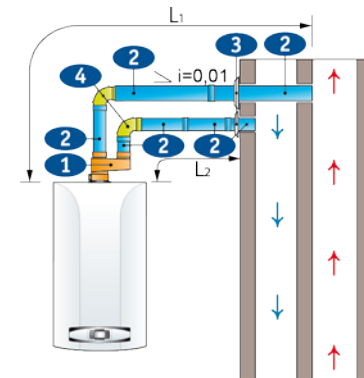
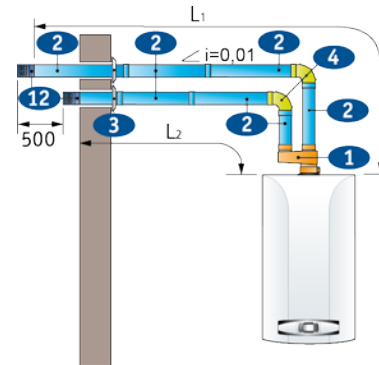
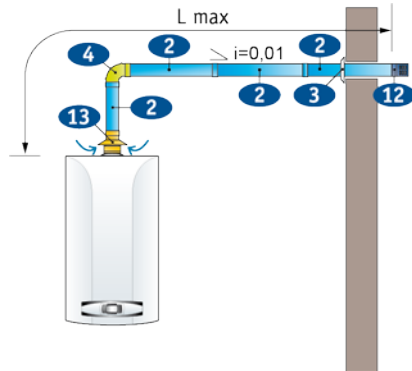
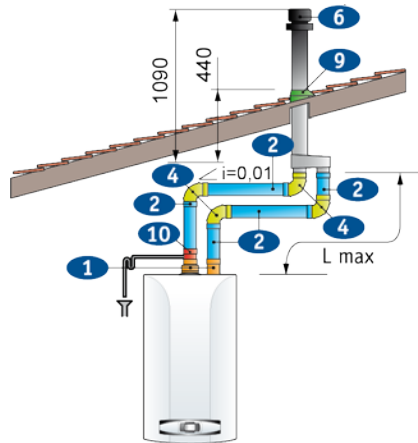
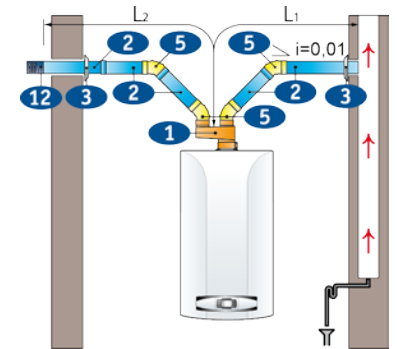
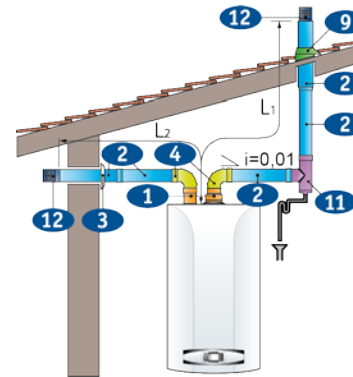
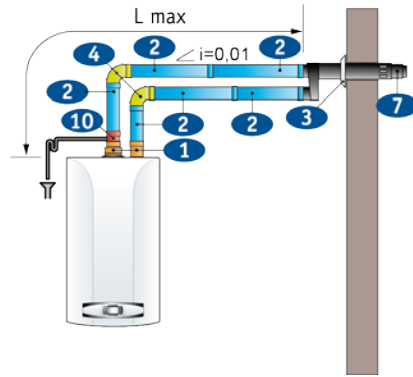
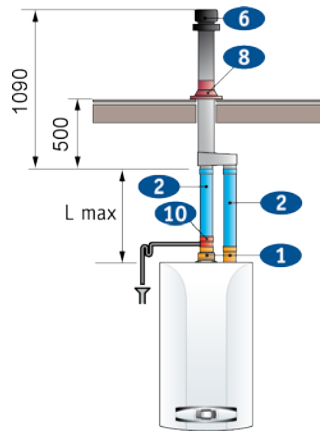
9
Коаксиальный
комплект для
слива конденсата



10
Промеж.
коакс. отвод
90°, 60/100 мм

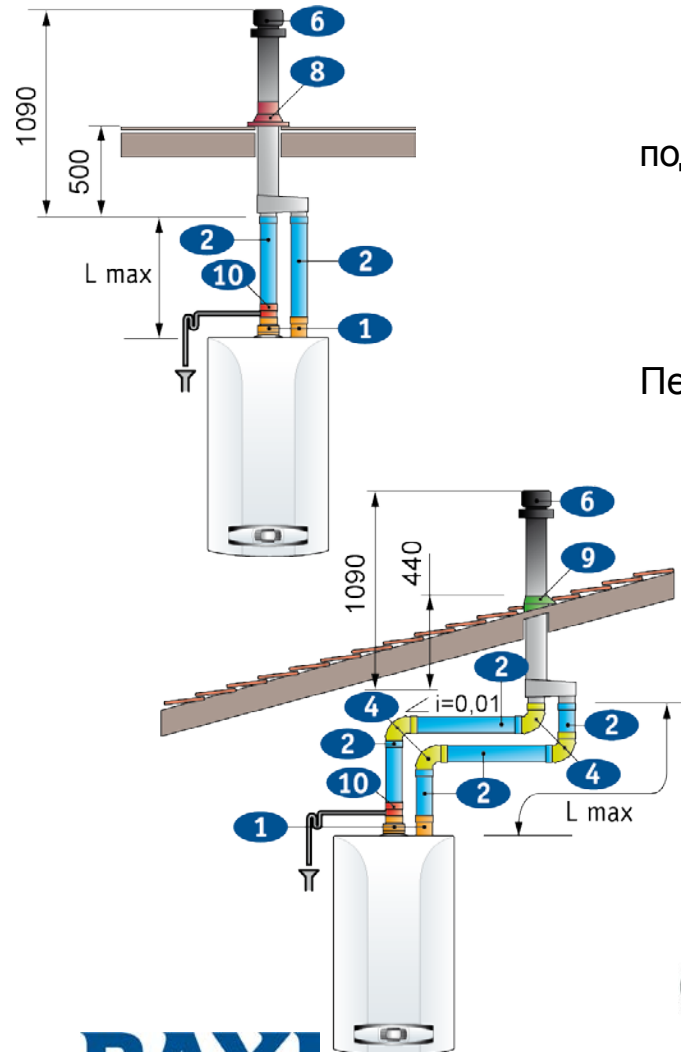


Раздельный дымоход



Раздельный дымоход

- С единым вертикальным выводом на крышу



1

Адаптер для подключения разд. труб



Переходной комплект на раздельные трубы

ИЛИ



2

Труба эмал., 80 мм, длина 500 или 1000 мм



Труба алюм., 80 мм, длина 1000 или 2000 мм



ИЛИ

Труба эмал. с внеш. изоляцией, 100 мм, длина 500 или 1000 мм

ИЛИ



4

Отвод 90° алюм. эмал., 80 мм



Отвод 90° алюм. эмал. с внеш. изоляцией, 80 мм

ИЛИ



6

Един. вертикал. наконечник для разд. труб



8

Изолир. накладка для наклонных крыш, внутр. диам. 100 мм



9

Изолир. накладка для горизонтальных крыш, внутр. диам. 100 мм



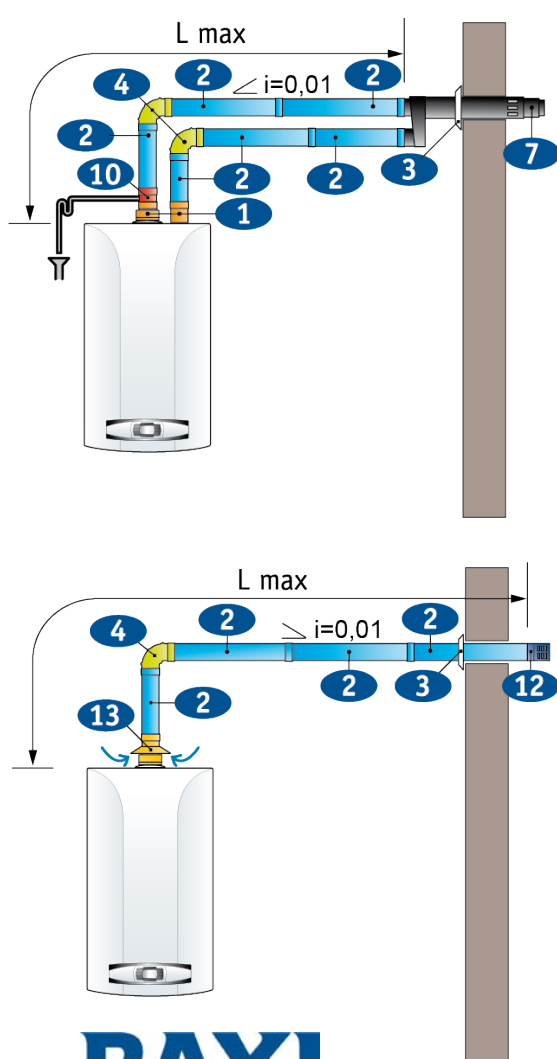
10

Вертикальный конденсатотводчик



Раздельный дымоход

- С единым выводом через стену



1

Адаптер для подключения разд. труб



Переходной комплект на раздельные трубы

ИЛИ



2

Труба эмагл., 80 мм, длина 500 или 1000 мм



Труба алюгл., 80 мм, длина 1000 или 2000 мм



ИЛИ

Труба эмагл. с внеш. изоляцией, 100 мм, длина 500 или 1000 мм

ИЛИ



4

Отвод 90° алюгл. эмагл., 80 мм



Отвод 90° алюгл. эмагл. с внеш. изоляцией, 80 мм

ИЛИ



3

Декор. накладка внутр., внутр. диам. 100 мм



7

Един. гориз. наконечник для разд. труб



10

Вертикальный конденсатор-отводчик



12

Наконечник для раздельных труб, 80 мм



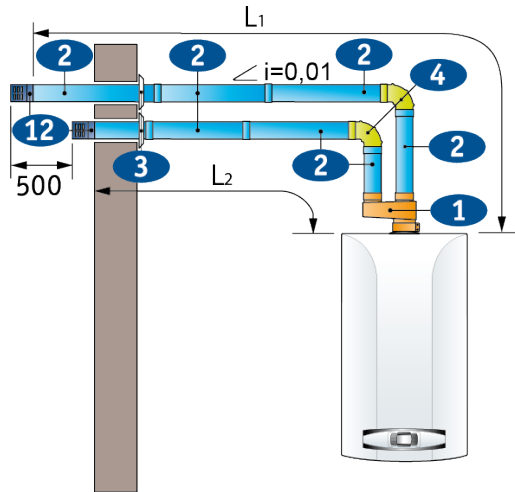
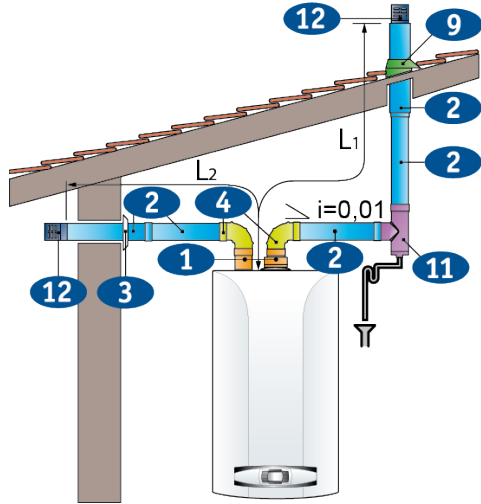
13

Переходник для раздельных труб, 80 мм



Раздельный дымоход

- С выводом через стену или крышу



1

Адаптер для подключения разд. труб



Переходной комплект на раздельные трубы

ИЛИ



2

Труба эмал., 80 мм, длина 500 или 1000 мм



Труба алюм., 80 мм, длина 1000 или 2000 мм

ИЛИ



Труба эмал. с внеш. изоляцией, 100 мм, длина 500 или 1000 мм

ИЛИ



4

Отвод 90° алюм. эмал., 80 мм



Отвод 90° алюм. эмал. с внеш. изоляцией, 80 мм



3

Декор. накладка внутр., внутр. диам. 100 мм



9

Изолир. накладка для горизонтальных крыш, внутр. диам. 100 мм



11

Вертикальный конденсатоотводчик



12

Наконечник для раздельных труб, 80 мм



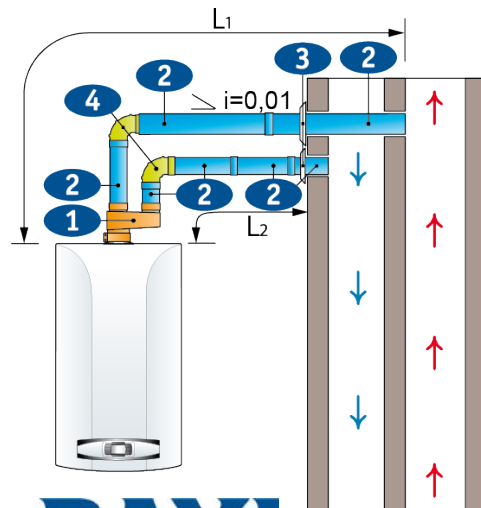
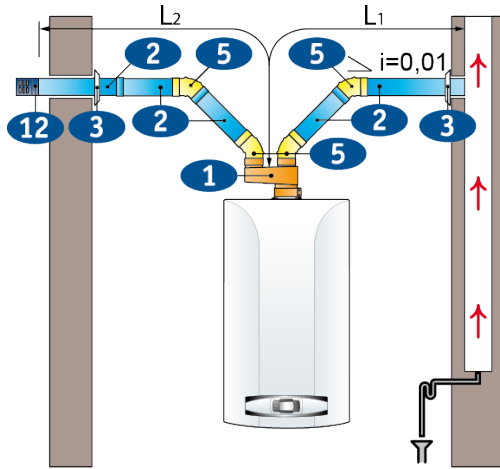
13

Переходник для раздельных труб, 80 мм



Раздельный дымоход

- С выводом через стену или крышу



1

Адаптер для подключения разд. труб



Переходной комплект на раздельные трубы

ИЛИ



2

Труба эмали., 80 мм, длина 500 или 1000 мм



Труба алюм., 80 мм, длина 1000 или 2000 мм

ИЛИ



Труба эмали. с внеш. изоляцией, 100 мм, длина 500 или 1000 мм

ИЛИ



4

Отвод 90° алюм. эмали., 80 мм



Отвод 90° алюм. эмали. с внеш. изоляцией, 80 мм



3

Декор. накладка внутр., внутр. диам. 100 мм



5

Отвод 45° алюм. эмали., 80 мм



ИЛИ



12

Наконечник для раздельных труб, 80 мм

