



СБОРНЫЙ КОЛЛЕКТОР С ТОЧНОЙ УСТАНОВКОЙ ДЛЯ НАПОЛЬНОГО ОТОПЛЕНИЯ

**R553D/E**

## СОДЕРЖАНИЕ

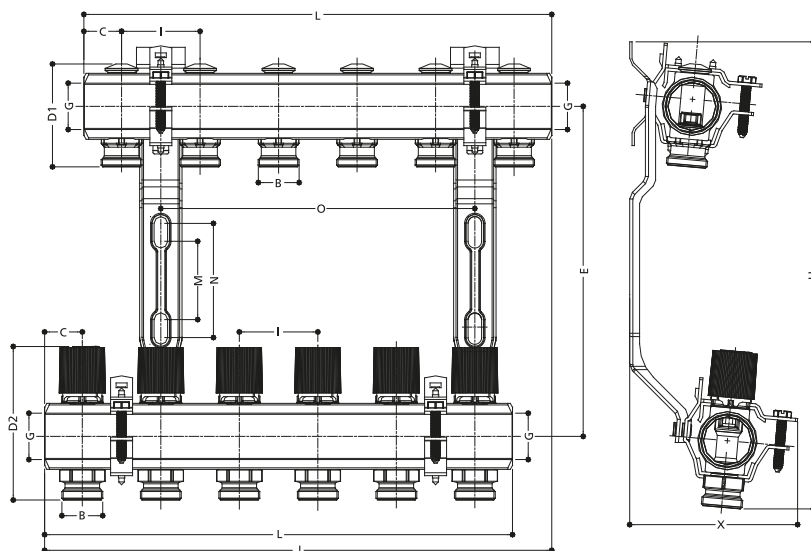
---

- ▶ 1. СБОРНЫЙ КОЛЛЕКТОР R553D/E
- ▶ 2. КОЛЛЕКТОР ЛИНИИ ПОДАЧИ С ДЕТЕНТОРОМ  
(ГИДРАВЛИЧЕСКОЕ ВЫРАВНИВАНИЕ)
- ▶ 3. КОЛЛЕКТОР ОБРАТНОЙ ЛИНИИ С  
ТЕРМОСТАТИЧЕСКИМ КЛАПАНОМ
- ▶ 4. АКСЕССУАРЫ
- ▶ 4. ПАДЕНИЕ ДАВЛЕНИЯ



**Сборный коллектор с точной установкой для напольного отопления**

**Сборный коллектор R553D/E**



R553D/E	L(mm)	*
/2	100	A
/3	150	A
/4	200	B
/5	250	B
/6	300	B
/7	350	B
/8	400	C
/9	450	C
/10	500	C
/11	550	D
/12	600	D

Сборный коллектор R553D/E состоит из коллектора линии подачи с интегрированными, запорными клапанами точной регулировки (детенторами) и коллектора обратной линии с интегрированным термостатическим клапаном. Коллекторы изготовлены из меди CuZn35Pb2. На каждом распределительном коллекторе указано название производителя и код продукции. Оборудование легко монтируется и поставляется вместе с подставкой для коллектора и звукоизоляционным оборудованием.

Термостатические клапаны оснащены регулируемыми вручную наконечниками. Для обозначения разных нагревательных циклов отдельных помещений поставляются также напечатанные клейкие этикетки. Оба распределительного коллектора состоят из сплава, который особо устойчив к коррозии, согласно MS63.

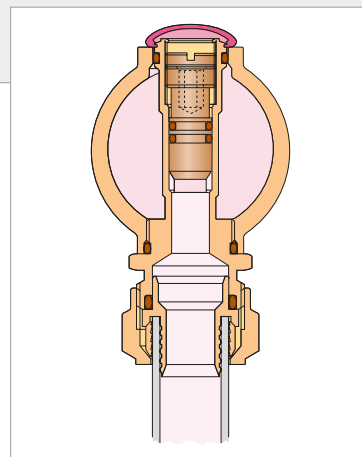
КОД	Размер	A	B	C
R553D	1"x18	18	1"	282 mm
R553D	1 1/4"x18	18	1 1/4"	290 mm
R553E	1"x3/4"	3/4"	1"	282 mm

R553D = мелкая резьба  
R553E = евроконус

## ▸ Коллектор линии подачи с детентором (гидравлическое выравнивание)

Распределительный коллектор линии подачи имеет интегрированные детенторы, которые можно установить и закрыть с помощью ключа R558. Установочные величины гидравлического выравнивания указаны на диаграмме потери давления на последней странице. Установка ключом R558 происходит следующим образом:

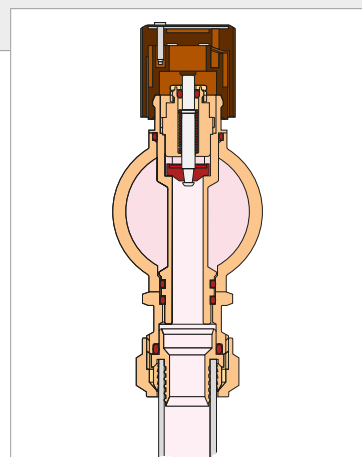
закройте внутренний конус шестигранным ключом; двигайте вниз до упора установочный венец с помощью Т-образного загнутого ключа; откройте установочный венец (количество оборотов смотри на диаграмме); откройте конус до упора установочного венца. Многократное открывание и закрывание установочным венцом не влияет на предварительную установку



## ▸ Коллектор обратной линии с термостатическим клапаном

С помощью Т-образного тройника R531 (3/8") с выводом для термометра в каждом нагревательном цикле можно установить термометр R540. Для регулировки отопления отдельных помещений можно снять регулируемые ручные наконечники и заменить их электротермическими головками (R473 нормально закрытая ; R478 нормально открытая).

Для проведения монтажа с помощью отвертки отпустите маховик на распределителях или термостатических клапанах и снимите его.





## СБОРНЫЙ КОЛЛЕКТОР С ТОЧНОЙ УСТАНОВКОЙ ДЛЯ НАПОЛЬНОГО ОТОПЛЕНИЯ

Двигайте зубчатое кольцо вниз через клапан, пока кольцо не сядет на место.

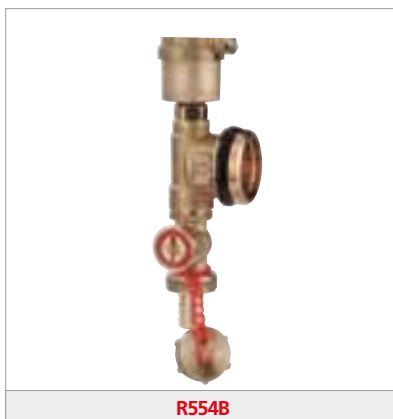
Насадите электротермическую головку на зубчатое кольцо и поворачивайте по часовой стрелке на 15°, пока крепление не сядет на место. Чтобы снять (отпустить) электротермическую головку, двигайте зубчатое кольцо против часовой стрелки и снимите его.

Нажатие на красную кнопку происходит согласно инструкции по монтажу (серия R473). Кроме этого возможен монтаж головки термостата с дистанционным управлением R463.



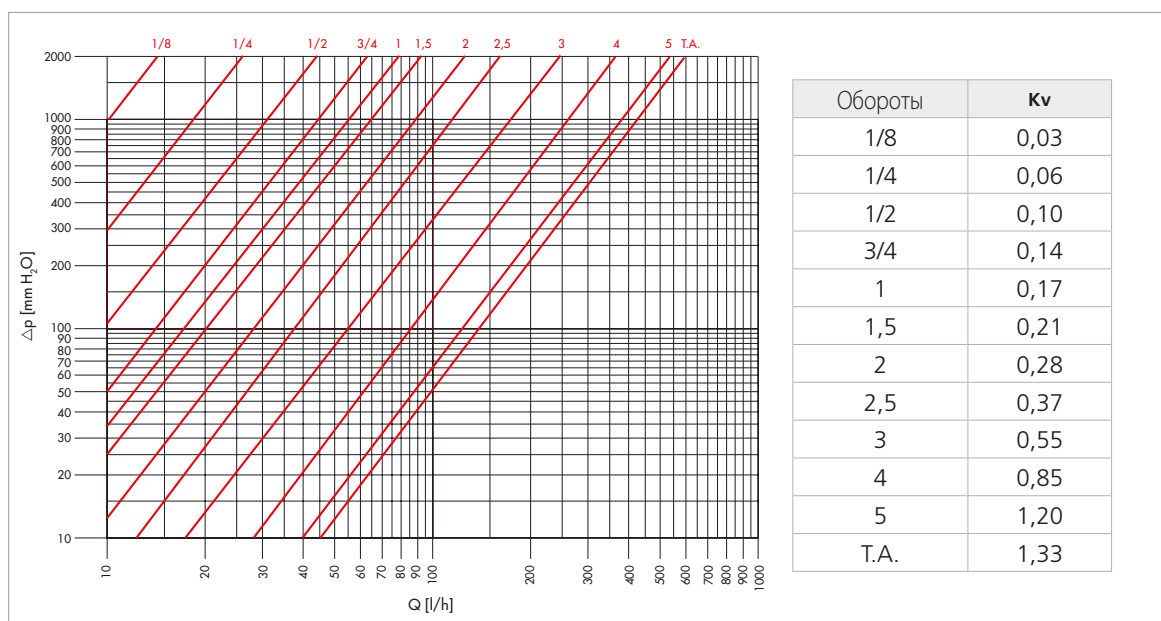
### Аксессуары

К сборному коллектору R553D/E в качестве аксессуаров относятся различные наконечники. Например, наконечник R554B с краном KFE и поплавковым вентилятором или промежуточная деталь R554D с термометром. Вместо Т-образного тройника R531 с выводом (3/8") для термометра R540 непосредственно на интегрированных клапанах распределителя обратной линии можно установить расходомер R532 (протекающей воды) для гидравлического выравнивания, для чего необходимо открутить ниппель, смонтированный заранее для подключения адаптера. Эта комбинация предназначена только для сборного коллектора с мелкой резьбой. Для свинчивания зажимного кольца с евроконусом необходимо использовать переходник R178R 18x3/4". К аксессуарам относятся также шаровые запорные клапаны и зональные клапаны. Все трубы можно соединить с распределителем R553D/E путем свинчивания с соответствующими зажимными кольцами.

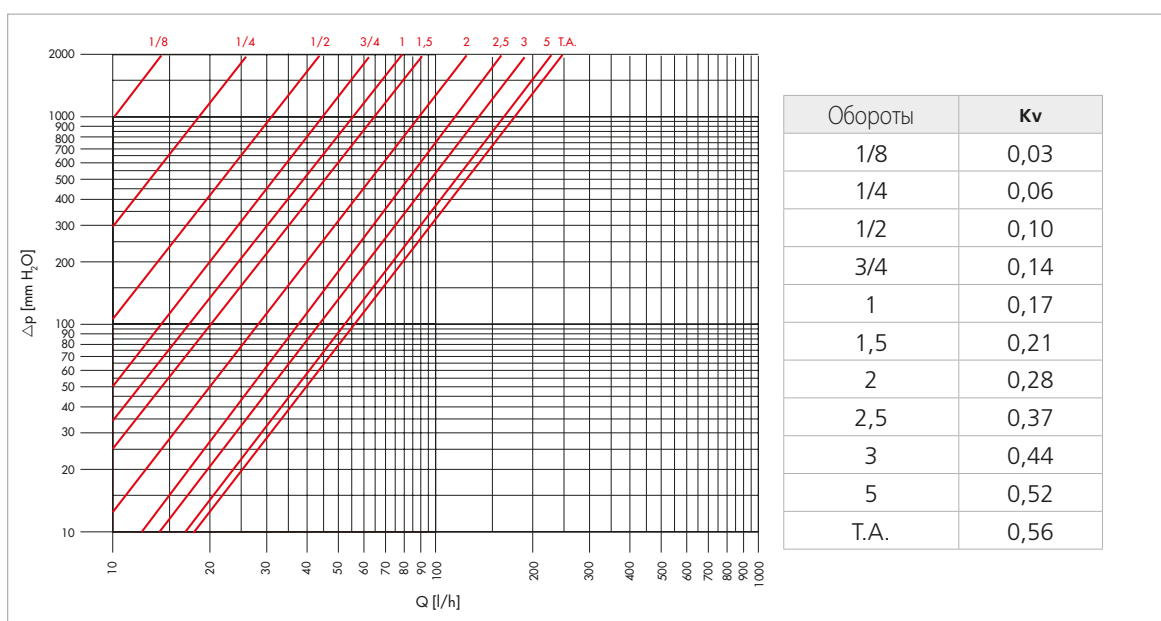


## ► Падение давления

Диаграммы падения давления действительны как для коллектора 1", так и для коллектора 1 1/4". На диаграмме указано падение давления в зависимости от объема потока и числа оборотов при открывании детентора в коллекторе линии подачи (числа сверху на графах, Т.А. = полностью открыто: исходный пункт = полностью закрыт).



Краевые условия диаграммы и величины кривой: обратный клапан полностью открыт с помощью регулируемого вручную колпачка и электротермической головки R473/ R478.



Краевые условия диаграммы и величины кривой: обратный клапан открыт пропорционально при  $\Delta T=2$  с помощью головки термостата и дистанционного управления R463.



## Сборный коллектор с точной установкой для напольного отопления

Giacomini S.p.A. имеет право в любое время делать изменения в продуктах, содержащихся в данной инструкции по техническим или коммерческим причинам без предварительного уведомления. Информация, сообщенная в этой инструкции, не освобождает пользователя от тщательного следования существующих технических инструкций. Воспроизведение текста, а также его части, запрещается, если предварительно не было получено письменное разрешение от Giacomini S.p.A.



**GIACOMINI SPA**

Via per Alzo, 39  
28017 San Maurizio d'Opaglio (NO) - ITALY  
tel +39 0322 923 111 - fax +39 0322 96 256  
info@giacomini.com - www.giacomini.com