



REHAU®

Unlimited Polymer Solutions



ТРУБОПРОВОДНЫЕ СИСТЕМЫ ДЛЯ ТЕПЛОСНАБЖЕНИЯ RAUTHERMEX®

ПРАЙС-ЛИСТ

СОДЕРЖАНИЕ

1	Трубы RAUTHERMEX для системы отопления и горячего водоснабжения, SDR 11	4
1.1	Изоляция соединений труб RAUTHERMEX	5
1.2	Ввод в здание труб RAUTHERMEX	7
2	Дополнительные комплектующие детали	13
3	Техника соединения на подвижной гильзе SDR11.	14
4	Техника соединения электросварными муфтами FUSAPEX	23
5	Трубы RAUTHERMEX для систем охлаждения SDR 11	26
5.1	Техника соединения для систем охлаждения	27
6	Трубы RAUTHERMEX strong для теплоснабжения SDR 7,4.	29
7	Трубы RAUTHERMEX для системы питьевого водоснабжения SDR 7,4	30
8	Техника соединения на подвижной гильзе SDR 7,4	31
9	Монтажный инструмент.	36

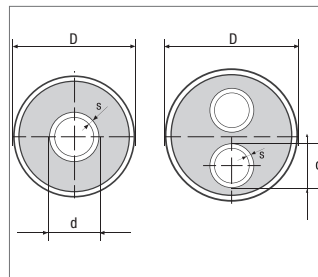
1 ТРУБЫ SDR 11 ДЛЯ СИСТЕМ ОТОПЛЕНИЯ И ГОРЯЧЕГО ВОДОСНАБЖЕНИЯ

Труба RAUTHERMEX для горячего водоснабжения:

(светло-серая внешняя оболочка)

выдерживают температуру до 95 °С (кратковременно) и давление до 6 бар, состоит из:

- внутренней трубы из сшитого полиэтилена (PE-Xa), в соответствии с DIN 16892/93, с кислородозащитным слоем из этиленвинилалкоголя (EVOH), окрашенным в оранжевый цвет и выполненным в соответствии с DIN 4726;
- гофрированной, бесшовно экструдированной внешней оболочки из полиэтилена (PE-LLD) серого цвета.
- теплоизолирующего слоя из серийно производимого пенопласта из полиуретана, не содержащего фторхлоруглеродов FCKW;
- поставка в бухтах.



Трубы UNO

Артикул	Тип	d	s	D	[кг/м]	Максимальная длина труб в бухте [м]		€/м
						2,8 x 0,8 м	2,8 x 1,2 м	
13521611001	25/91	25	2,3	93	1,20	370	570	35,74
13521711001	32/91	32	2,9	93	1,34	370	570	41,81
13521811001	40/91	40	3,7	93	1,39	370	570	44,09
13521911001	50/111	50	4,6	113	1,97	275	400	63,86
13522011001	63/126	63	5,8	128	2,60	195	305	89,71
13522111001	75/162	75	6,8	163	4,11	95	150	110,99
13522211001	90/162	90	8,2	163	4,56	95	150	124,67
13522311001	110/162*	110	10,0	163	5,69	95	150	145,96
13522411002	125/182*	125	11,4	184	6,20	52	86	211,35
13038671001	140/202*	140	12,7	202	8,81	46	75	295,48
13522511001	160/250*	160	14,6	250	11,43	отрезки длиной 12 м		326,89

* При d >= 110 мм – Внутренняя труба должна быть смазана в месте соединения подвижной гильзы

Трубы DUO

Артикул	Тип	d	s	D	[кг/м]	Максимальная длина труб в бухте [м]		€/м
						2,8 x 0,8 м	2,8 x 1,2 м	
13522611001	25 + 25/111	25	2,3	113	1,73	275	400	57,78
13522711001	32 + 32/111	32	2,9	113	1,87	275	400	65,37
13522811001	40 + 40/126	40	3,7	128	2,45	195	305	80,58
13522911001	50 + 50/162	50	4,6	163	3,96	95	150	107,95
13523011001	63 + 63/182	63	5,8	184	5,28	52	86	149,01

Трубы UNO Plus

Артикул	Тип	d	s	D	[кг/м]	Максимальная длина труб в бухте [м]		€/м
						2,8 x 0,8 м	2,8 x 1,2 м	
13528851001	32/111	32	2,9	113	1,69	275	400	по запросу
13528951001	40/126	40	3,7	128	2,18	195	305	по запросу
13529051001	50/126	50	4,6	128	2,34	195	305	по запросу
13529151001	63/142	63	5,8	143	3,09	140	225	по запросу
13529251001	90/182	90	8,2	184	5,14	52	86	по запросу
13529351001	110/182*	110	10,0	184	6,24	52	86	по запросу
13566651001	110/202	110	10,0	202	7,29	46	75	по запросу
13566371001	125/202	125	11,4	206	7,85	46	75	по запросу

* При d >= 110 мм – Внутренняя труба должна быть смазана в месте соединения подвижной гильзы

Трубы DUO Plus

Артикул	Тип	d	s	D	[кг/м]	Максимальная длина труб в бухте [м]		€/м
						2,8 м x 0,8 м	2,8 м x 1,2 м	
13566421001	20 + 20/111	20	1,9	113	1,65	275	400	по запросу
13529451001	32 + 32/126	32	2,9	128	2,25	195	305	по запросу
13529551001	40 + 40/142	40	3,7	143	2,97	140	225	по запросу
13529651001	50 + 50/182	50	4,6	184	4,76	52	86	по запросу
13566121001	63 + 63/202	63	5,8	202	5,90	46	75	по запросу
13566711001	75 + 75/202	75	6,8	206	6,70	46	75	по запросу

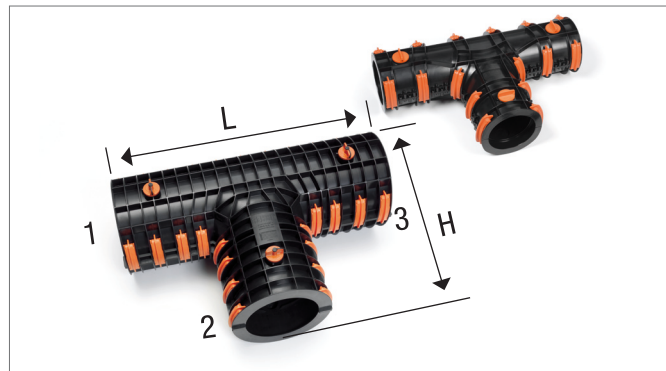
1.1 ИЗОЛЯЦИЯ СОЕДИНЕНИЙ ТРУБ RAUTHERMEX

Комплект Т-образных муфт RAUTHERMEX для отводов

В комплект входит:

- две полумуфты из АБС (76/126 или 76/182)
- хомуты из ПОМ (16 или 27)
- заглушки из ПОМ
- клей для муфт
- руководство по монтажу.

Для присоединения муфт по диаметру внешней оболочки труб RAUTHERMEX. Муфта уплотняется на всех трех отводах с помощью уплотнительных колец (см. стр. 6). Для улучшения теплоизоляции можно использовать пену для муфт RAUTHERMEX (см. стр. 6).



Артикул	Тройник II	Диаметр внешней оболочки			L [мм]	H [мм]	Масса [кг]	€/м
		1	2	3				
12979321001	малый	76-126	76-126	76-126	585	380	2,82	183,13
13510541001	большой	76-182	76-182	76-182	740	500	8,00	283,12

Комплект I-образных муфт RAUTHERMEX

В комплект входит:

- две полумуфты из АБС (76/126 или 76/182)
- хомуты из ПОМ (12 или 22)
- заглушки из ПОМ
- клей для муфт
- руководство по монтажу.



Артикул	Тройник II	Диаметр внешней оболочки		L [мм]	H [мм]	Масса [кг]	€/м
		1	2				
13510671001	малый	76 - 126	76 - 126	580		2,08	133,10
13520381001	большой	76 - 182	76 - 182	752		4,50	218,71

Комплект L-образных муфт RAUTHERMEX

В комплект входит:

- две полумуфты из АБС (76/126 или 76/182)
- хомуты из ПОМ (14 или 22)
- заглушки из ПОМ
- клей для муфт
- руководство по монтажу.



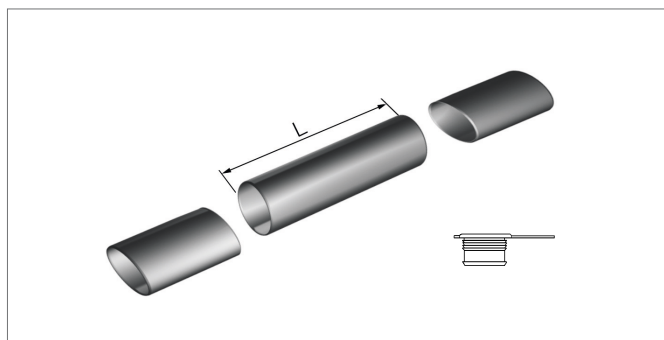
Артикул	Тройник II	Диаметр внешней оболочки		L [мм]	H [мм]	Масса [кг]	€/м
		1	2				
13510681001	малый	76 - 126	76 - 126	380	380	2,16	148,63
13520391001	большой	76 - 182	76 - 182	508	508	4,40	348,25

Комплект муфт RAUTHERMEX

Для соединения труб RAUTHERMEX и/или KMR глухих концов трубопровода,

полностью в сборке, состоит из:

- соединительной муфты из PE;
- шлифовальной ленты;
- термоусадочных рукавов;
- заглушки для отвода воздуха;
- полиуретановой пены для муфт.



Артикул	Соединительная муфта	Диаметр внешней оболочки		L [мм]	Масса [кг]	€/шт.
		1	2			
12156271001	муфта концевая малая*	182	250	600	3,90	238,00
12156281001	муфта концевая малая*	202	250	600	3,90	246,00
12988221001	муфта концевая малая*	250	250	600	4,00	296,12

Уплотнительные кольца для муфт RAUTHERMEX

Для уплотнения тройника и наружной оболочки труб RAUTHERMEX по внешнему диаметру. Каждый отвод муфты необходимо уплотнить с помощью соответствующего уплотнительного кольца (тип муфты и уплотнительное кольцо – в зависимости от размеров муфты и трубы): Внутренний диаметр уплотнительного кольца муфты = Наружный диаметр трубы.



Материал:

EPDM (этилен-пропилен-диен-каучук)

Артикул	Кольцо для тройников поколения II	Тип	Масса [кг]	Единица поставки	€/м
12143491001	малое	76	0,378	1 шт.	11,50
12143481001	малое	91	0,310	1 шт.	9,40
12143471001	малое	111	0,198	1 шт.	7,60
12979301001	малое	126	0,096	1 шт.	6,00
13510551001	большое	76	1,060	1 шт.	49,21
13510561001	большое	91	1,030	1 шт.	47,41
13510571001	большое	111	0,990	1 шт.	46,85
13510581001	большое	126	0,900	1 шт.	33,93
13510591001	большое	142	0,860	1 шт.	31,38
13510611001	большое	162	0,820	1 шт.	29,32
13510621001	большое	182	0,624	1 шт.	24,60

Пена для муфт RAUTHERMEX

Для теплоизоляции соединительных муфт RAUTHERMEX.

В комплект входит:

- бутылка пены компонент А;
- бутылка пены компонент В;
- насадка для заполнения отверстия пеной;
- руководство по монтажу.

Примечание: Соблюдайте технику безопасности и инструкции по монтажу.



Артикул	Используется вместе с	Размер	Масса [кг]	€/шт.
13518781001	Комплекты I- и L- образных муфт, малых	4	0,65	29,89
12983571001	Комплект T- образных муфт, малый	5	0,72	30,45
13524131001	Комплекты I- и L- образных муфт, больших	8	1,50	50,72
13510631001	Комплект T- образных муфт, большой	9,1	2,00	52,69

1.2 ВВОД В ЗДАНИЕ ТРУБ RAUTHERMEX

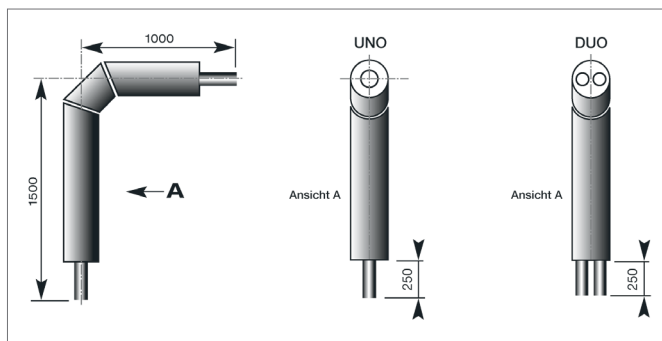
Домовые вводы труб RAUTHERMEX SDR 11 для горячего водоснабжения

Выдерживают температуру до 95 °С (кратковременно) и давление до 6 бар, состоят из:

- изогнутой внутренней трубы из сшитого полиэтилена (PE-Xa) в соответствии с DIN 16892/93 и кислородозащитным внешним слоем в соответствии с DIN 4726;
- теплоизолирующего слоя без фторхлоруглеродов FCKW и вспененного пентаном;
- внешней оболочки из полиэтилена высокого давления PE-HD черного цвета.

Длина отвода: 1100 x 1600 мм.

Свободные концы труб: 250 мм.



Домовые вводы UNO серии 1, SDR 11

Артикул	Тип	Внутренняя труба		Внешняя труба D	Радиус R	[кг/шт.]	€/шт.
		d	s				
12400041001	25/91	25	2,3	90	138	3,71	270,63
12400641001	32/91	32	2,9	90	141	3,85	275,22
12400741001	40/91	40	3,7	110	175	4,35	287,37
12400841001	50/111	50	4,6	110	200	6,70	317,76
12400941001	63/126	63	5,8	125	200	9,40	377,06
12400541001	75/162	75	6,8	160	240	13,34	450,05
12401141001	90/162	90	8,2	160	-	14,78	561,05
12401241001	110/162	110	10,0	160	345	17,49	665,94
12228271001	125/182	125	11,4	180	-	23,21	874,24

Домовые вводы DUO серии 1, SDR 11

Артикул	Тип	Внутренняя труба		Внешняя труба D	Радиус R	[кг/шт.]	€/шт.
		d	s				
12401941001	25 + 25/111	2x25	2,3	110	138	4,71	378,59
12402241001	32 + 32/111	2x32	2,9	110	141	4,67	440,92
12402341001	40 + 40/126	2x40	3,7	125	175	7,42	486,53
12402441001	50 + 50/162	2x50	4,6	160	200	9,90	570,17
12437881001	63 + 63/182	2x63	5,8	180	200	13,20	775,42
13153751001	75 + 75/202	2x75	6,8	-	-	-	1138,16

Домовые вводы труб RAUTHERMEX SDR 11 (сталь)

Выдерживают температуру до 95 °С (кратковременно) и давление до 6 бар, состоят из:

- предварительно изолированной внутренней трубы из стали;
- двух приваренных переходов REHAU со сварным концом, размеры 160 x 14,6 мм / 140 x 12,7 мм;
- двух подвижных гильз REHAU.

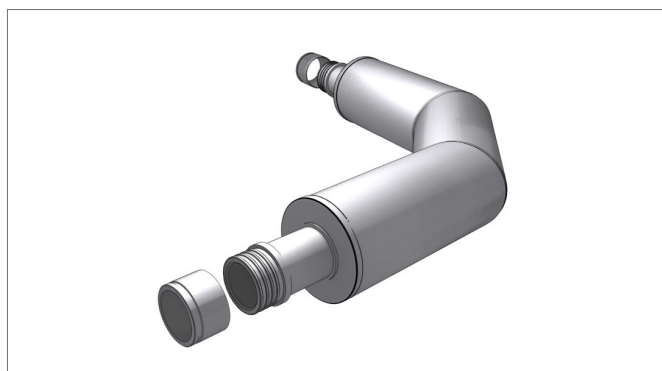
Материал:

Внутренняя труба: St 37

Теплоизоляция: пенополиуретан без фторхлоруглеродов FCKW

Внешняя оболочка: полиэтилен высокого давления (PE-HD)

Длина отвода: 1100 x 1100 мм.



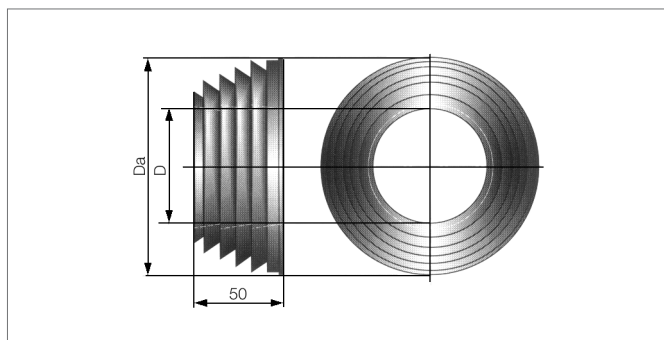
Артикул	Тип	Размеры	Размеры	Внешняя труба D	[кг/шт.]	€/шт.
		Переход	Надвижная гильза			
12091381001	140/225	140 x 12,7 - 139,7 x 3,6	140 x 12,7	225	70,00	по запросу
12012271001	160/250	160 x 14,6 - 168,3 x 4,1	160 x 14,6	250	80,00	по запросу

Уплотнительное кольцо для домового ввода труб RAUTHERMEX

Используется при домовых вводах, в сочетании со стандартным строительным раствором.

Выполнено в виде профилированного неопренового кольца.

Предназначено для стандартных диаметров труб RAUTHERMEX.



Артикул	D (мм)	D _a (мм)	Диаметр труб RAUTHERMEX		[кг/шт.]	€/шт.
			Uno	Duo		
12403631001	91	133	25, 32, 40		0,40	22,03
12403731001	111	153	50	25, 32	0,50	27,36
12403831001	126	168	63	40	0,50	30,40
12404031001	162	203	75, 90, 110	50	0,70	38,01
12391011001	182	223	125	63	0,80	44,85
13532781001	202	234	140		0,90	42,00
12199831001	225	261	для домового ввода 140/225		1,00	46,40
12988181001	250	286	160		1,00	56,65

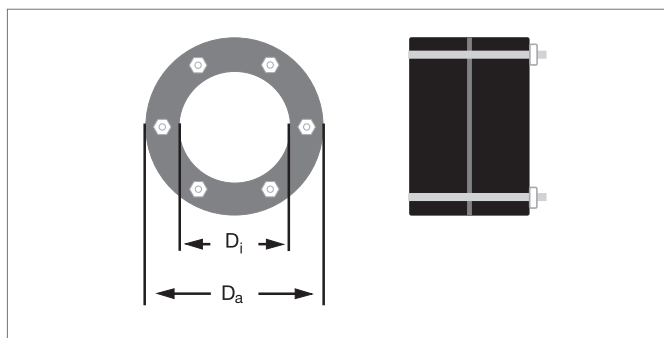
Уплотнительный фланец для домового ввода труб RAUTHERMEX FA 80

Предназначен для уплотнения ввода трубы через бетонную или кирпичную стены в обсадной трубе **при подпоре воды**, состоит из:

- уплотнительной резины EPDM, твердость по Шору 40° ± 5°;
- уплотнительных пластин и шурупов из V2A;
- смазки для болтов и уплотнительной резины по требованиям КТW.

Для более надежного уплотнения и фиксации труб рекомендуется использовать дополнительно уплотнительный фланец FA 40 домового ввода.

Ширина (B) около 90 мм.



Уплотнительный фланец для домового ввода 80 мм

Артикул	RAUTHERMEX Наружный диаметр [мм] D _i [мм]	Крутящий момент при затяжке [Нм]	Размер ключа [мм]	Резьбовые отверстия Внутренний диаметр D _a [мм]	€/шт.
12854211001	76	5	10	125 ± 2	112,51
12854311001	91	5	10	150 ± 2	144,44
12854411001	111	10	13	200 ± 2	220,47
12854511001	126	10	13	200 ± 2	228,07
12854611001	142	10	13	200 ± 2	235,66
12854711001	162	10	13	250 ± 2	296,49
12854811001	182	10	13	250 ± 2	319,30
12193761001	202	10	13	300 ± 2	768,12
12988121001	250	10	13	350 ± 3	942,84

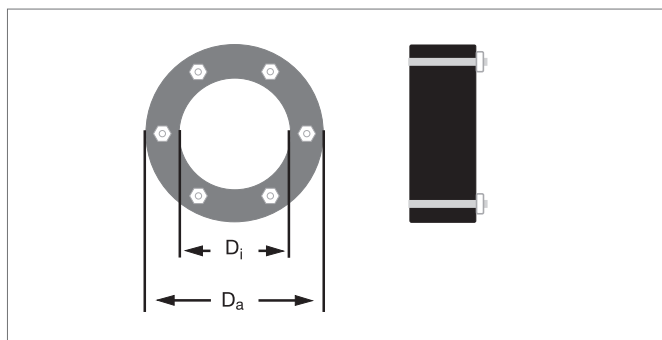
Уплотнительный фланец для домового ввода труб RAUTHERMEX FA 40

Предназначен для уплотнения ввода трубы через бетонную или кирпичную стены в обсадной трубе **без подпора воды**, состоит из:

- уплотнительной резины EPDM, твердость по Шору $40^{\circ} \pm 5^{\circ}$;
- уплотнительных пластин и шурупов из V2A;
- смазки для болтов и уплотнительной резины по требованиям КТiw.

Для надежной фиксации труб в проеме рекомендуется использовать два уплотнительных кольца FA 40 домового ввода.

Ширина (B) около 45 мм.



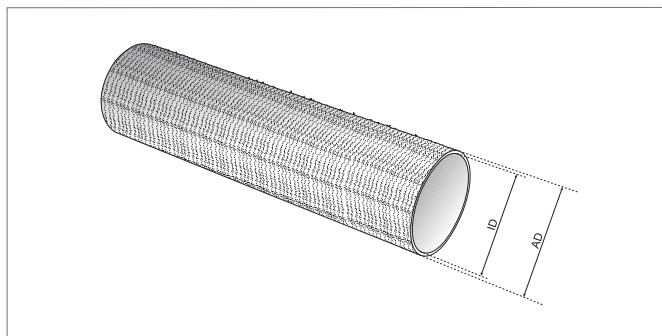
Уплотнительное кольцо для домового ввода 40 мм

Артикул	RAUTHERMEX Наружный диаметр [мм] Di [мм]	Крутящий момент при затяжке [Нм]	Размер ключа [мм]	Резьбовые отверстия Внутренний диаметр Da [мм]	€ /шт.
12854911001	76	5	10	125 ± 2	72,98
12855011001	91	5	10	150 ± 2	89,71
12855111001	111	10	13	200 ± 2	130,76
12855211001	126	10	13	200 ± 2	133,79
12855311001	142	10	13	200 ± 2	138,35
12855411001	162	10	13	250 ± 2	190,06
12855511001	182	10	13	250 ± 2	197,65
12183111001	202	10	13	300 ± 2	679,57
12988151001	250	10	13	350 ± 3	402,98

Обсадная труба RAUTHERMEX

Подходит для уплотнительных колец домовых вводов FA 40 и FA 80, с сильно шероховатой поверхностью для надежного уплотнения в бетонной стене. Обсадную трубу вместе с фиксатором обшивки можно заделать в бетонную конструкцию.

Материал: ПВХ



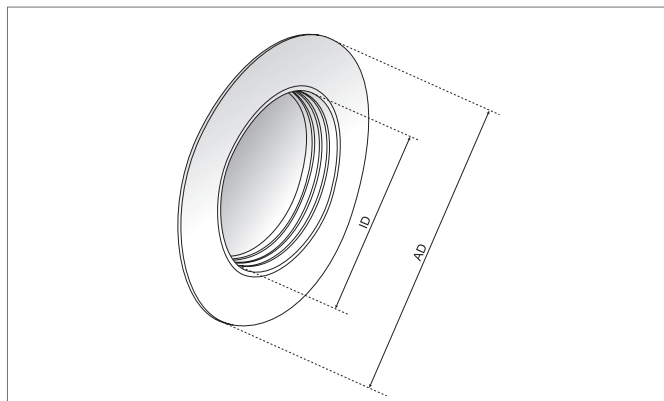
Артикул	Наименование	ID [мм]	AD [мм]	Длина [мм]	Масса [кг]	€ /шт.
12227741001	Обсадная труба 125	125	131	600	1,19	68,42
12227841001	Обсадная труба 150	150	160	600	1,95	74,49
12227941001	Обсадная труба 200	200	210	600	2,76	97,31
12228041001	Обсадная труба 250	250	280	600	9,41	228,07

Фиксатор обшивки

Служит для закрепления обсадных труб в опалубке при бетонировании.

Материал: полиэтилен низкого давления PE-LD

Цвет: желтый



Фиксатор обшивки

Артикул	Наименование	ID [мм]	AD [мм]	Длина [мм]	Масса [кг]	€/шт.
12228141001	Фиксатор обшивки 125	125	205	20	0,067	24,33
12228241001	Фиксатор обшивки 150	150	245	20	0,102	28,89
12228341001	Фиксатор обшивки 200	200	300	18	0,152	35,74
12228441001	Фиксатор обшивки 250	250	395	18	0,294	41,06

Эпоксидная смола

В соответствии с требованиями КТВ предназначена для уплотнения бетонных поверхностей.

В комплект входит:

- двухкомпонентная эпоксидная смола на водной основе;
- кисть (длина около 40 см);
- 1 пары латексных перчаток;
- руководства по монтажу.

Следуйте указаниям руководства по монтажу и паспорта безопасности (см. на сайте www.rehau.ru).



Комплект с эпоксидной смолой

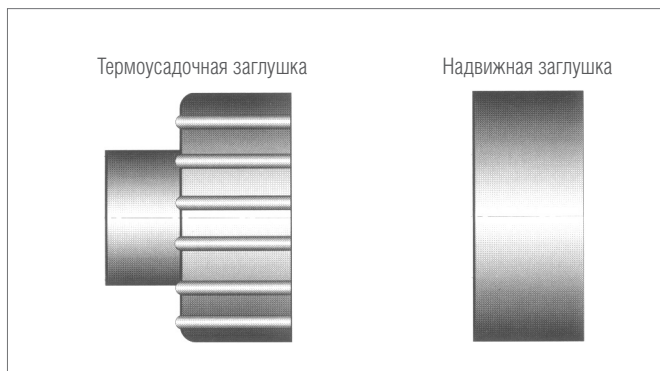
Артикул	Количество эпоксидной смолы	Расход	Масса [кг]	€/шт.
12228541001	1,1 кг	3,5 м ²	1,40	100,34

Термоусадочная заглушка для труб RAUTHERMEX

Предназначена для защиты концов трубы из пенопласта от влаги, состоит из высокоусадочного PE-X покрытого пленкой.

Надвижная заглушка для труб RAUTHERMEX

Подходит для защиты концов трубы в сухих помещениях, состоит из PE-LD.



Заглушки для труб UNO

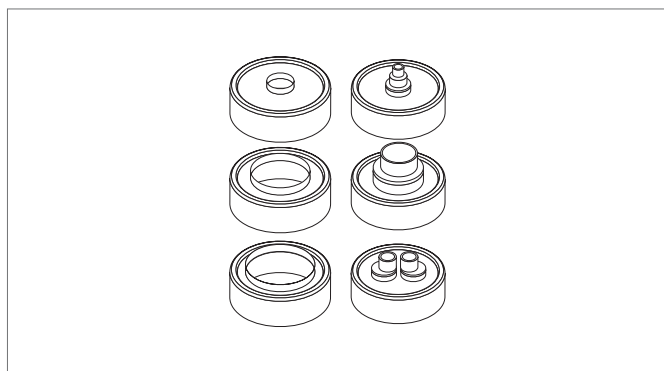
Труба	Термоусадочная заглушка Артикул	€/шт.	Надвижная заглушка Артикул	€/шт.
20/76	12099611001	48,65	12425341001	17,49
25/76	12099611001	48,65	12425541001	17,49
25/91	12099611001	48,65	12425441001	18,24
32/76	12099611001	48,65	12425641001	15,96
32/91	12099611001	48,65	12469891001	18,24
40/91	12099611001	48,65	12425841001	18,24
50/111	12099611001	48,65	12426041001	22,03
50/126	12099621001	54,74		
63/126	12099621001	54,74	12426241001	25,10
63/142	12099621001	64,81		
75/162	12099631001	69,75	12426541001	30,40
90/162	12099631001	69,75	12426641001	30,40
110/162	12099631001	69,75	12426741001	30,40
110/202	12099631001	69,75		
125/182	12099631001	69,75	12883741001	31,58
125/202	12099631001	69,75		
140/202	12099631001	69,75		
160/250	12988211001	110,38		

Заглушки для труб DUO

Труба	Термоусадочная заглушка Артикул	€/шт.	Надвижная заглушка Артикул	€/шт.
20 + 20/111	12099641001	114,32		
25 + 20/91	12099641001	114,32	12426941001	17,49
25 + 25/111	12099641001	114,32	12403131001	18,24
32 + 20/111	12099661001	121,64	12427141001	18,24
32 + 32/111	12099661001	121,64	12427241001	18,24
40 + 25/126	12099661001	121,64	12427441001	19,00
40 + 40/126	12099661001	121,64	12427541001	19,00
50 + 32/126	12099661001	121,64	12427741001	18,24
50 + 50/162	12099671001	127,71	12427841001	21,28
63 + 63/182	12099681001	141,40	12390911001	25,85
63 + 63/202	12099681001	141,40		
75 + 75/202	12099681001	141,40		

Резиновые заглушки RAUTHERMEX

Предназначены для защиты концов изоляции трубы от загрязнения, состоит из EPDM.



Артикул	Труба	Единица поставки	Вес, кг	€/шт.
12163971001	UNO 25/ 91	1 шт.	0,100	18,00
12163971001	UNO 32/ 91	1 шт.	0,100	18,00
12163981001	UNO 32/111	1 шт.	0,120	23,33
12163971001	UNO 40/ 91	1 шт.	0,100	18,00
12163981001	UNO 40/111	1 шт.	0,120	23,33
12181791001	UNO 40/126	1 шт.	0,119	26,88
12163981001	UNO 50/111	1 шт.	0,120	23,33
12181791001	UNO 50/126	1 шт.	0,119	26,88
12181791001	UNO 63/126	1 шт.	0,119	26,88
12181851001	UNO 75/162	1 шт.	0,162	26,35
12181851001	UNO 90/162	1 шт.	0,162	26,35
12181861001	UNO 90/182	1 шт.	0,209	43,16
12181851001	UNO 110/162	1 шт.	0,162	26,35
12181861001	UNO 110/182	1 шт.	0,209	43,16
12181871001	UNO 125/202	1 шт.	0,221	51,77
12181861001	UNO 125/182	1 шт.	0,209	43,16
12181871001	UNO 140/202	1 шт.	0,221	51,77
12181881001	UNO 160/250	1 шт.	0,247	54,62
12163991001	DUO 25 + 25/111	1 шт.	0,120	20,24
12163991001	DUO 32 + 32/111	1 шт.	0,120	20,24
12181891001	DUO 32 + 32/126	1 шт.	0,113	22,84
12181891001	DUO 40 + 40/126	1 шт.	0,113	22,84
12181911001	DUO 50 + 50/162	1 шт.	0,144	28,97
12181921001	DUO 50 + 50/182	1 шт.	0,177	33,54
12181921001	DUO 63 + 63/182	1 шт.	0,177	33,54

2 ДОПОЛНИТЕЛЬНЫЕ КОМПЛЕКТУЮЩИЕ ДЕТАЛИ

Шахта для систем теплоснабжения

Многофункциональная шахта для систем теплоснабжения подходит для всех соединений d20 – d125. Шахта служит для закрытия и защиты соединений трубопроводов RENAУ, запорных вентилей или отводов.

В комплект входят: болты из нержавеющей стали для водонепроницаемого и прочного соединения крышки и корпуса шахты.

Материал: полиэтилен

Цвет: черный



Артикул	Диаметр [мм]	Размеры L x B x H [мм]	Масса [кг]	€/шт.
12085581001	800	1520 x 1520 x 415	50	690,00

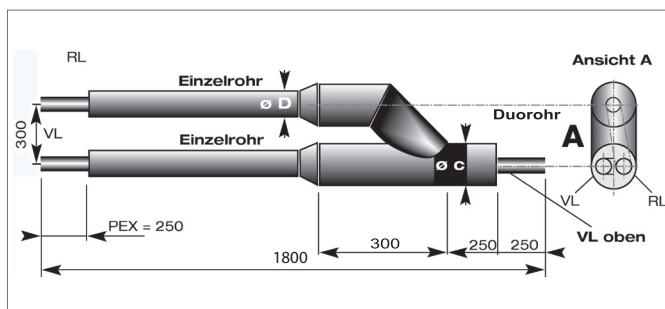
Разветвители труб RAUTHERMEX SDR 11 для горячего водоснабжения

Выдерживают температуру до 95 °С (кратковременно) и давление до 6 бар, состоят из:

- внутренней трубы из сшитого полиэтилена (PE-Xa) в соответствии с DIN 16892/93 с кислородозащитным слоем в соответствии с DIN 4726;
- теплоизолирующего слоя без фторхлоруглеводородов FCKW и вспененного пентаном;
- внешней оболочки из полиэтилена высокого давления PE-HD черного цвета;
- углов, изготовленных из сегментов сваркой без видимого шва.

Общая длина: 1,8 м.

Свободные концы трубы: 250 мм.



Служат для перехода от двух труб RAUTHERMEX UNO в одну трубу RAUTHERMEX DUO

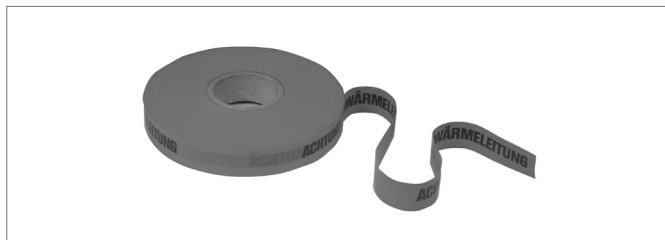
Артикул	2 x труба UNO	D	Труба DUO	C	Внутренние трубы d	s	[кг/шт.]	€/шт.
12403141001	25/91	91	25 + 25/111	111	25	2,3	2,00	532,15
12403541001	32/91	91	32 + 32/111	111	32	2,9	5,40	554,96
12403641001	40/91	91	40 + 40/126	126	40	3,7	5,80	596,01
12403741001	50/111	111	50 + 50/162	162	50	4,6	7,00	667,47
12394231001	63/126	126	63 + 63/182	182	63	5,8	17,00	804,31
13149441001	75/162	162	75 + 75/202	225	75	6,8	14,00	1138,20

Сигнальная лента RAUTHERMEX трассы теплоснабжения

Служит для обозначения мест укладки труб RAUTHERMEX.

Лента с надписью «Осторожно, теплотрасса» раскручивается на высоте 40 см от глубины укладки труб.

Цвет: желтый



Артикул	Длина [м]	Ширина [мм]	€/шт.
13020681001	250	40	0,13

3 ТЕХНИКА СОЕДИНЕНИЯ НА НАДВИЖНОЙ ГИЛЬЗЕ SDR11

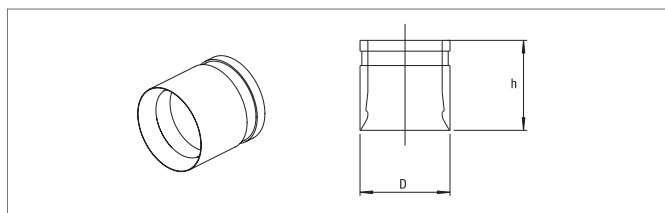
Надвижная гильза серии SDR 11

Для выполнения соединений с помощью подвижных гильз. Применяется для труб RAUPEX и RAUTHERM FW SDR 11.

Материал:

Размеры 25 - 63: CuZn39Pb3 / MS58

Размеры 75 - 160: бронза Rg 7 / MS58



Артикул	Размеры	D	h	[кг/шт.]	Количество в упаковке	Единица поставки	€/шт.
11395621001	20 x 1,9	20	25	0,022	100 шт.	100 шт.	1,21
11395721001	25 x 2,3	30	27	0,040	50 шт.	50 шт.	1,42
11394921001	32 x 2,9	39,5	35	0,080	50 шт.	50 шт.	2,97
11386831001	40 x 3,7	49	37	0,131	25 шт.	25 шт.	5,79
11386931001	50 x 4,6	61	44	0,260	25 шт.	25 шт.	8,18
11387031001	63 x 5,8	74	53	0,390	25 шт.	25 шт.	12,26
12676711002	75 x 6,8	90	53	0,500	1 шт.	1 шт.	40,67
12676811002	90 x 8,2	108	53	0,520	1 шт.	1 шт.	48,87
12676911002*	110 x 10,0	130	53	1,090	1 шт.	1 шт.	65,19
12352291002*	125 x 11,4	145	53	1,597	1 шт.	1 шт.	97,80
12062561002*	140 x 12,7	145	53	1,800	1 шт.	1 шт.	124,69
12343241002*	160 x 14,6	185	53	2,450	1 шт.	1 шт.	146,73

* При $d \geq 110$ мм – Внутренняя труба должна быть смазана в месте соединения подвижной гильзы

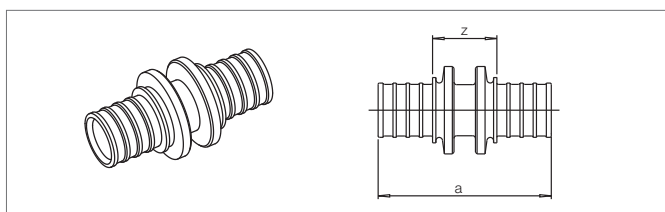
Муфта равнопроходная серии SDR 11

Фитинг под подвижную гильзу SDR 11 с упорным фланцем для труб RAUPEX и RAUTHERMEX серии SDR 11.

Материал:

Размеры 25 - 63: латунь

Размеры 75 - 160: бронза Rg 7



Артикул	Размеры	a	z	[кг/шт.]	Количество в упаковке	Единица поставки	€/шт.
11690081001	20 x 1,9	53	23	0,080			4,39
11690101001	25 x 2,3	67	24	0,093	50 шт.	10 шт.	6,96
11690131001	32 x 2,9	80	26	0,180	30 шт.	3 шт.	13,85
11690151001	40 x 3,7	90	28	0,380	25 шт.	5 шт.	23,48
11691441001	50 x 4,6	104	28	0,570	1 шт.	1 шт.	34,17
11691421001	63 x 5,8	122	35	0,940	1 шт.	1 шт.	49,74
12676111001	75 x 6,8	132	32	1,480	1 шт.	1 шт.	148,42
12676211001	90 x 8,2	132	32	2,400	1 шт.	1 шт.	192,95
12676311001*	110 x 10,0	132	32	3,120	1 шт.	1 шт.	216,76
12352191001*	125 x 11,4	133	32	4,500	1 шт.	1 шт.	391,75
12062571001*	140 x 12,7	138	33	5,500	1 шт.	1 шт.	454,48
12343341001*	160 x 14,6	143	43	5,500	1 шт.	1 шт.	497,48

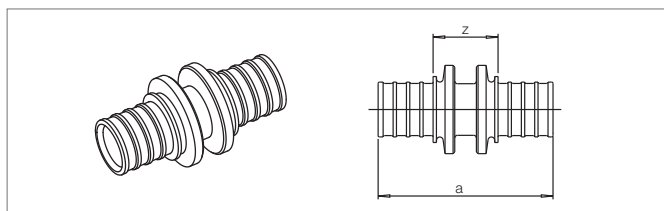
* При $d \geq 110$ мм – Внутренняя труба должна быть смазана в месте соединения подвижной гильзы

Муфта переходная серии SDR 11

Фитинг под подвижную гильзу SDR 11 с упорным фланцем для труб RAUPEX и RAUTHERMEX серии SDR 11.

Материал:

Размеры 25 - 63: латунь
Размеры 75 - 110: бронза Rg 7



Артикул	Размеры	a	z	[кг/шт.]	Количество в упаковке	Единица поставки	€/шт.
11690121001	25 x 2,3 - 20 x 1,9	61	24	0,080	50 шт.	10 шт.	7,65
11690141001	32 x 2,9 - 25 x 2,3	74	25	0,140	30 шт.	3 шт.	12,25
11690161001	40 x 3,7 - 20 x 1,9	83	36	0,313	25 шт.	5 шт.	32,46
11690171001	40 x 3,7 - 32 x 2,9	87	28	0,280	25 шт.	5 шт.	22,73
11691701001	50 x 4,6 - 32 x 2,9	93	18	0,475	25 шт.	1 шт.	38,11
11690471001	50 x 4,6 - 40 x 3,7	99	28	0,480	1 шт.	1 шт.	33,64
11690481001	63 x 5,8 - 50 x 4,6	117	32	0,760	1 шт.	1 шт.	45,12
12676411001	75 x 6,8 - 63 x 5,8	132	32	1,400	1 шт.	1 шт.	153,31
12676511001	90 x 8,2 - 75 x 6,8	137	36	1,700	1 шт.	1 шт.	189,55
12676611001*	110 x 10,0 - 90 x 8,2	137	36	3,100	1 шт.	1 шт.	229,52

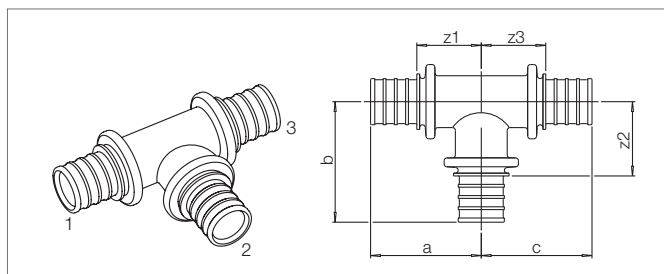
* При $d \geq 110$ мм – Внутренняя труба должна быть смазана в месте соединения подвижной гильзы

Тройник REHAU серии SDR 11

Фитинг под подвижную гильзу SDR 11 с упорным фланцем для труб RAUPEX и RAUTHERMEX серии SDR 11.

Материал:

Размеры 25 - 63: латунь
 Размеры 75 - 110: бронза Rg 5



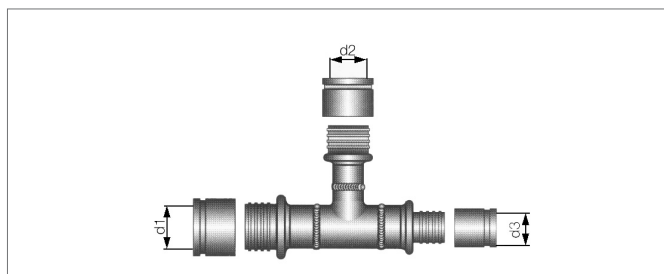
Артикул	Размеры	a	b	c	z ₁	z ₂	z ₃	[кг/шт.]	Количество в упаковке	Единица поставки	€/шт.
Тройник равнопроходный											
11690451001	20 x 1,9	40	43	40	25	28	25	0,205	50 шт.	10 шт.	8,78
11690561001	25 x 2,3	50	54	50	29	32	29	0,300	50 шт.	10 шт.	9,92
11690631001	32 x 2,9	59	64	59	32	37	32	0,385	30 шт.	3 шт.	21,01
11690721001	40 x 3,7	67	77	67	43	53	43	0,699	1 шт.	1 шт.	41,27
11691561001	50 x 4,6	88	87	88	49	48	49	0,870	1 шт.	1 шт.	55,26
11691671001	63 x 5,8	105	108	105	59	62	59	1,300	1 шт.	1 шт.	62,07
12219461001	75 x 6,8	117	117	117	67	67	67	2,700	1 шт.	1 шт.	268,98
12219481001	90 x 8,2	126	126	126	76	76	76	4,000	1 шт.	1 шт.	315,92
12219531001	110 x 10,0	137	137	137	87	87	87	6,000	1 шт.	1 шт.	430,68
Тройник с уменьшенными боковым и торцевым проходами 1 - 2 - 3											
11690491001	25 - 20 - 20	47	46	41	26	31	26	0,170	50 шт.	10 шт.	9,80
11690601001	32 - 25 - 25	56	58	50	29	36	29	0,280	30 шт.	3 шт.	21,01
11690701001	40 - 32 - 32	69	67	63	37	40	36	0,540	1 шт.	1 шт.	53,10
11691511001	50 - 25 - 40	82	69	74	43	47	42	0,850	1 шт.	1 шт.	54,42
11691531001	50 - 32 - 40	72	75	73	33	48	41	0,825	1 шт.	1 шт.	55,46
11691601001	63 - 32 - 50	98	82	88	52	53	49	1,510	1 шт.	1 шт.	81,23
11691621001	63 - 40 - 40	98	87	81	52	55	49	1,500	1 шт.	1 шт.	84,45
11691631001	63 - 40 - 50	97	87	89	51	55	50	1,550	1 шт.	1 шт.	92,84
11691651001	63 - 50 - 50	97	94	89	51	55	50	1,600	1 шт.	1 шт.	101,23
12219351001	75 - 32 - 63	92	89	88	42	59	38	2,100	1 шт.	1 шт.	239,85
12219381001	75 - 50 - 63	102	102	98	52	61	48	2,400	1 шт.	1 шт.	239,85
12219431001	75 - 63 - 63	109	113	105	59	62	55	2,500	1 шт.	1 шт.	239,85
Тройник с уменьшенным боковым проходом 1 - 2 - 3											
11690531001	25 - 20 - 25	48	47	48	26	32	26	0,185	50 шт.	10 шт.	9,80
11690591001	32 - 20 - 32	54	51	54	27	36	27	0,315	30 шт.	5 шт.	21,01
11690611001	32 - 25 - 32	57	58	57	30	36	30	0,325	30 шт.	3 шт.	21,01
11690681001	40 - 20 - 40	62	57	62	30	42	30	0,580	1 шт.	1 шт.	39,33
11690691001	40 - 25 - 40	67	66	67	43	44	43	0,590	1 шт.	1 шт.	39,33
11690711001	40 - 32 - 40	64	69	64	32	42	32	0,632	1 шт.	1 шт.	39,33
11690771001	50 - 20 - 50	69	62	69	30	47	30	0,810	1 шт.	1 шт.	48,51
11691521001	50 - 25 - 50	73	69	73	34	47	34	0,830	1 шт.	1 шт.	48,51
11691541001	50 - 32 - 50	72	75	80	33	48	41	0,820	1 шт.	1 шт.	48,51
11691551001	50 - 40 - 50	74	80	74	35	48	35	0,984	1 шт.	1 шт.	55,26
12444321001	63 - 20 - 63	80	67	80	30	44	30	1,323	1 шт.	1 шт.	63,65
11691591001	63 - 25 - 63	83	79	83	37	57	37	1,200	1 шт.	1 шт.	65,08
11691611001	63 - 32 - 63	81	84	81	35	57	35	1,333	1 шт.	1 шт.	72,45
11691641001	63 - 40 - 63	85	86	85	39	54	39	1,474	1 шт.	1 шт.	72,45
11691661001	63 - 50 - 63	98	97	98	52	58	52	1,900	1 шт.	1 шт.	72,45
12219341001	75 - 25 - 75	87	83	87	37	57	37	2,100	1 шт.	1 шт.	203,92
12677911001	75 - 32 - 75	92	89	92	42	58	42	2,100	1 шт.	1 шт.	203,92
12219361001	75 - 40 - 75	96	104	96	46	70	46	2,250	1 шт.	1 шт.	203,92
12313261001	75 - 50 - 75	102	101	102	52	60	52	2,500	1 шт.	1 шт.	203,92
12219441001	75 - 63 - 75	109	113	109	59	63	59	2,500	1 шт.	1 шт.	244,68
12313361001	90 - 32 - 90	92	98	92	42	67	42	3,000	1 шт.	1 шт.	220,20
12219451001	90 - 40 - 90	96	104	96	46	70	46	3,200	1 шт.	1 шт.	220,20
12313461001	90 - 63 - 90	109	121	109	59	71	59	3,800	1 шт.	1 шт.	241,77
12313561001	110 - 32 - 110	92	109	92	42	78	42	4,300	1 шт.	1 шт.	269,18
12219501001	110 - 50 - 110	102	122	102	52	81	52	5,300	1 шт.	1 шт.	313,99
12313661001	110 - 63 - 110	109	132	109	59	82	59	5,400	1 шт.	1 шт.	326,22
Тройник с расширенным боковым проходом 1 - 2 - 3											
11690471001	20 - 25 - 20	43	50	43	28	28	28	0,167	50 шт.	10 шт.	9,80
12677811001	63 - 75 - 63	113	109	113	63	59	63	1,690	1 шт.	1 шт.	323,66
Тройник с уменьшенным торцевым проходом 1 - 2 - 3											
11690551001	25 - 25 - 20	50	54	43	29	32	28	0,195	50 шт.	10 шт.	9,80
11690621001	32 - 32 - 25	59	64	53	32	37	32	0,325	30 шт.	3 шт.	21,01

Тройники RENAУ серии 1 в комплекте с подвижными гильзами

Стальной тройник с приваренным переходником на подвижную гильзу для соединения труб RAUTHERMEX SDR 11.

Материал:

Тройник: сталь St 37
Надвижная гильза: CuZn39Pb3
Размеры 25 - 63: CuZn39Pb3
Размеры 75 - 160: бронза Rg 7



Артикул	d1 (мм)	d2 (мм)	d3 (мм)	[кг/шт.]	€/шт.
12226841001	40	25	32	1,500	143,68
12227041001	50	40	40	2,000	199,18
12227141001	63	25	50	2,500	246,31
12411941001	75	25	63	2,530	291,93
12412141001	75	40	63	2,820	308,64
12413041001	90	25	75	3,840	367,94
12413141001	90	32	75	4,050	378,59
12413241001	90	40	75	4,230	384,67
12413341001	90	50	75	4,570	409,00
12413441001	90	63	75	5,090	428,77
12413541001	90	75	75	4,470	454,62
12414341001*	110	25	90	5,000	472,86
12414441001*	110	32	90	5,250	483,49
12414541001*	110	40	90	5,430	491,10
12414641001*	110	50	90	5,770	513,91
12414741001*	110	63	90	5,770	535,20
12414841001*	110	75	90	6,290	556,48
12414941001*	110	90	90	7,000	574,72
13528981001*	125	125	125	14,000	по запросу
13528991001*	125	110	125	12,500	по запросу
13528971001*	125	90	125	11,500	по запросу
13528961001*	125	75	125	11,100	по запросу
13018951001*	125	63	125	11,000	по запросу
13018961001*	125	50	125	10,000	по запросу
13040041001*	125	40	125	10,500	по запросу
13019051001*	125	32	125	10,100	по запросу
13019061001*	125	25	125	10,000	по запросу
12413641001	90	25	90	4,550	405,95
12413941001	90	50	90	5,280	453,09
12414141001	90	75	90	6,510	491,10
12415041001*	110	25	110	5,530	524,54
12415241001*	110	40	110	6,260	541,27
12415541001*	110	75	110	6,780	608,18
12415641001*	110	90	110	7,490	652,27
13018971001*	125	125	110	13,000	по запросу
13018881001*	125	110	110	11,500	по запросу
13018891001*	125	90	110	10,500	по запросу
13103061001*	125	75	110	10,000	по запросу
13103071001*	125	63	110	10,000	по запросу
13103081001*	125	50	110	9,500	по запросу
13103161001*	125	40	110	9,500	по запросу
13103171001*	125	32	110	9,000	по запросу
13103181001*	125	25	110	9,000	по запросу

Тройники большего диаметра - по запросу

* При $d \geq 110$ мм – Внутренняя труба должна быть смазана в месте соединения подвижной гильзы

Тройник REHAU стальной, предизолированный

Предварительно изолированный тройник из стали, включая напрессовочный фитинг и подвижную гильзу.

Прямой отвод (125)

Отвод под углом 45° (160)

Материал:

Тройник: сталь St 37

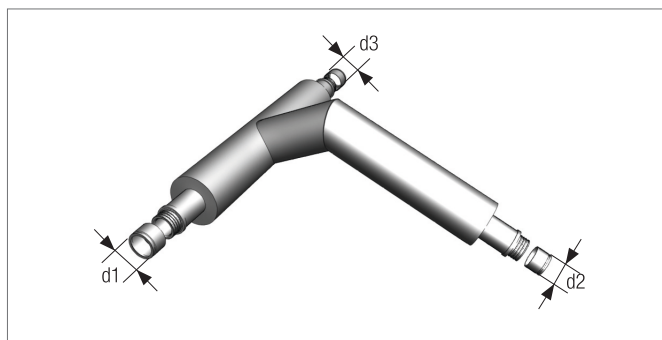
Надвижная гильза:

Размеры 25 - 63: CuZn39Pb3

Размеры 75 - 160: латунь Rg 7

Теплоизоляция: полиуретан без фторхлоруглеводородов FCKW.

Внешняя оболочка: полиэтилен высокого давления (PE-HD)



Тройник равнопроходный

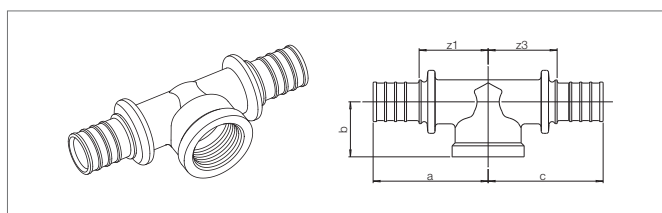
Артикул	d1 (мм)	d2 (мм)	d3 (мм)	[кг/шт.]	€/шт.
12014111001*	125	125	125	27	2.496,14
12014131001	160	160	160	50	4.439,89

* Используется соединительная муфта I 182/200

Тройник с внутренней резьбой серии SDR 11

Фитинг под подвижную гильзу REHAU SDR 11 с упорным фланцем для труб RAUPEX и RAUTHERMEX серии SDR 11.

Материал: латунь



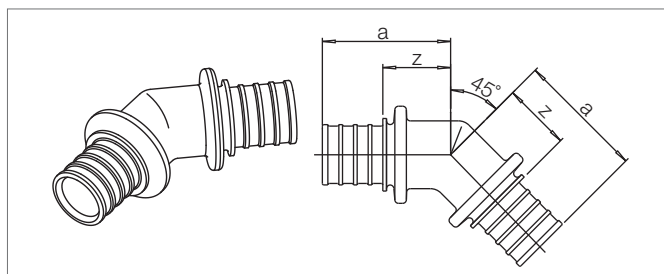
Артикул	Размеры	a	h	c	z ₁	z ₃	[кг/шт.]	Количество в упаковке	Единица поставки	€/шт.
Тройник равнопроходный с внутренней резьбой										
11690481001	20 - Rp 1/2" - 20	45	25	45	30	20	0,200	50 шт.	10 шт.	12,12
11690571001	25 - Rp 1/2" - 25	56	25	56	35	35	0,215	50 шт.	10 шт.	12,45
11690581001	25 - Rp 3/4" - 25	56	28	56	35	35	0,250	50 шт.	10 шт.	12,45
11690641001	32 - Rp 1/2" - 32	67	30	67	40	04	0,320	30 шт.	3 шт.	24,43
11690671001	32 - Rp 3/4" - 32	67	36	67	40	40	0,320	1 шт.	1 шт.	24,43
11690651001	32 - Rp 1" - 32	67	30	67	40	40	0,345	1 шт.	1 шт.	24,43
11690731001	40 - Rp 1/2" - 40	63	40	63	31	31	0,480	1 шт.	1 шт.	42,42
11690761001	40 - Rp 3/4" - 40	67	41	67	35	35	0,560	1 шт.	1 шт.	44,68
11690751001	40 - Rp 1" - 40	72	37	75	40	42	0,613	1 шт.	1 шт.	42,42
11690791001	50 - Rp 1/2" - 50	70	45	70	22	22	0,626	1 шт.	1 шт.	48,16
11690801001	50 - Rp 3/4" - 50	74	46	74	35	35	0,890	1 шт.	1 шт.	48,16
11691581001	50 - Rp 1" - 50	85	43	87	46	48	1,020	1 шт.	1 шт.	48,16
11690781001	50 - Rp 1 1/4" - 50	85	45	87	46	48	1,066	1 шт.	1 шт.	48,16
11690821001	63 - Rp 1/2" - 63	82	55	82	36	36	0,949	1 шт.	1 шт.	67,55
11690831001	63 - Rp 3/4" - 63	85	56	85	39	39	1,100	1 шт.	1 шт.	67,55
Тройник разнопроходный с внутренней резьбой										
11690741001	40 - Rp 1" - 32	72	37	79	40	43	0,549	1 шт.	1 шт.	42,42
11691571001	50 - Rp 1 1/4" - 40	85	43	80	46	46	0,807	1 шт.	1 шт.	48,22

Угольник 45° серии SDR 11

Фитинг под подвижную гильзу REHAU SDR 11 с упорным фланцем для труб RAUPEX и RAUTHERMEX серии SDR 11.

Материал:

Размеры 20 - 63: латунь
Размеры 75: бронза Rg 5



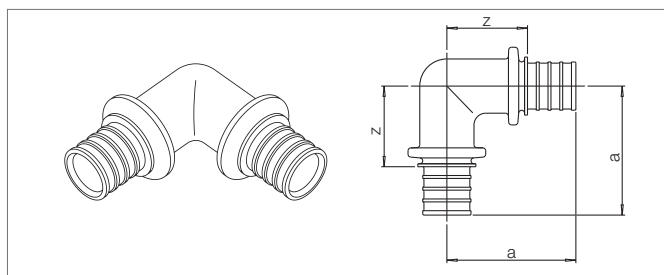
Артикул	Размеры	a	z	[кг/шт.]	Количество в упаковке	Единица поставки	€/шт.
11691251001	25 x 2,3	45,5	20	0,137	50 шт.	10 шт.	14,00
11691271001	32 x 2,9	53,5	22,5	0,259	30 шт.	3 шт.	20,40
11691291001	40 x 3,7	57,5	23,5	0,457	1 шт.	1 шт.	38,42
11691311001	50 x 4,6	67	26	0,700	1 шт.	1 шт.	60,80
11691501001	63 x 5,8	81	31	1,280	1 шт.	1 шт.	72,46
12378361001	75 x 6,8	85	35	1,720	1 шт.	1 шт.	177,81

Угольник 90° серии SDR 11

Фитинг под подвижную гильзу REHAU SDR 11 с упорным фланцем для труб RAUPEX и RAUTHERMEX серии SDR 11.

Материал:

Размеры 20 - 63: латунь
Размеры 75: бронза Rg 5



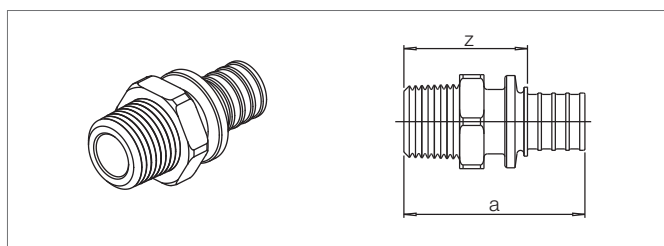
Артикул	Размеры	a	z	[кг/шт.]	Количество в упаковке	Единица поставки	€/шт.
11691241001	20 x 1,9	44	29	0,145	50 шт.	10 шт.	8,65
11691261001	25 x 2,3	53,5	28	0,160	50 шт.	10 шт.	10,70
11691281001	32 x 2,9	64	33	0,290	30 шт.	3 шт.	17,14
11691301001	40 x 3,7	80	48	0,520	1 шт.	1 шт.	31,86
11691451001	50 x 4,6	87	48	0,820	1 шт.	1 шт.	54,17
11691461001	63 x 5,8	106	80	1,500	1 шт.	1 шт.	67,04
12677511001	75 x 6,8	116,5	66,5	2,440	1 шт.	1 шт.	210,00
12677611001	90 x 8,2	125,5	75,5	3,150	1 шт.	1 шт.	252,05
12677711001	110 x 10,0	136,5	86,5	5,010	1 шт.	1 шт.	325,75

Переходник с наружной резьбой серии SDR 11

Фитинг под подвижную гильзу REHAU SDR 11 с упорным фланцем для труб RAUPEX и RAUTHERMEX серии SDR 11.

Материал:

латунь



Артикул	Размеры	a	z	SW	[кг/шт.]	Количество в упаковке	Единица поставки	€/шт.
11690971001	20 x 1,9 - R 1/2"	54	39	26	0,075	50 шт.	10 шт.	7,68
11690981001	20 x 1,9 - R 3/4"	53	38	28	0,095	50 шт.	10 шт.	7,68
11691051001	25 x 2,3 - R 3/4"	36	37,5	31	0,125	50 шт.	10 шт.	11,60
11691041001	25 x 2,3 - R 1"/L22	62,5	37	35	0,160	50 шт.	10 шт.	11,60
11691091001	32 x 2,9 - R 1"/L22	62	31	40	0,240	30 шт.	3 шт.	13,85
11691111001	40 x 3,7 - R 1 1/4"	82	48	36	0,350	25 шт.	5 шт.	27,92
11691491001	50 x 4,6 - R 1 1/4"	89	48	41	0,480	1 шт.	1 шт.	29,78
11691431001	50 x 4,6 - R 1 1/2"	89	48	41	0,510	1 шт.	1 шт.	29,78
11691411001	63 x 5,8 - R 2"	105	55	55	0,800	1 шт.	1 шт.	51,65
12675811001	75 x 6,8 - R 2 1/2"	109,5	60	73	1,660	1 шт.	1 шт.	148,87
12675911001	90 x 8,2 - R 3"	110,5	60	90	2,110	1 шт.	1 шт.	193,77
12676011001	110 x 10,0 - R 4"	118,5	60	110	3,900	1 шт.	1 шт.	219,41
12352391001	125 x 11,4 - R 5"	116	66	120	5,200	1 шт.	1 шт.	395,16

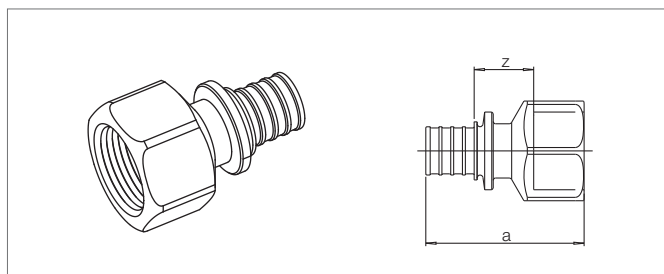
Переход REHAU с внутренней резьбой серии SDR 11

Фитинг под подвижную гильзу REHAU SDR 11 с упорным фланцем для труб RAUPEX и RAUTHERMEX серии SDR 11.

Материал:

устойчивая к коррозии латунь в соответствии с DIN EN 12164 - 12168

Цвет: серебристый

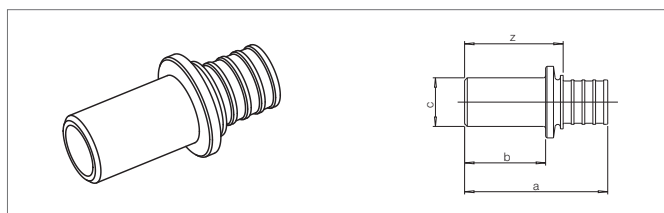


Артикул	Размеры	a	z	SW	[кг/шт.]	Количество в упаковке	Единица поставки	€/шт.
11690991001	20 x 1,9 - Rp 1/2"	53	20	27	0,101	50 шт.	10 шт.	7,48
11691001001	20 x 1,9 - Rp 3/4"	55	20	34	0,146	50 шт.	10 шт.	7,48
11691071001	25 x 2,3 - Rp 3/4"	61	19	34	0,160	50 шт.	10 шт.	9,47
11691061001	25 x 2,3 - Rp 1"	65,5	20,5	40	0,200	50 шт.	10 шт.	13,54
11691101001	32 x 2,9 - Rp 1"	70,5	20	40	0,210	30 шт.	3 шт.	14,70

Переход на сварное соединение

Фитинг под подвижную гильзу REHAU SDR 11 с упорным фланцем для труб RAUPEX, RAUTHERMEX и RAUTHERM (FW). Для перехода на стальные трубки при помощи сварки.

Материал: сталь 1.0038 (St 37)



Артикул	Размеры	z	[кг/шт.]	Количество в упаковке	Единица поставки	€/шт.
12671611001	25 x 2,3 - 26,9 x 2,3	44	0,070	50 шт.	10 шт.	12,45
12671811001	32 x 2,9 - 33,7 x 2,6	49	0,130	30 шт.	3 шт.	18,71
12672011001	40 x 3,7 - 42,4 x 2,6	54	0,270	3 шт.	3 шт.	23,35
12672211001	50 x 4,6 - 48,3 x 2,6	69	0,410	3 шт.	1 шт.	28,04
12672411001	63 x 5,8 - 60,3 x 2,9	62,5	0,550	3 шт.	1 шт.	49,83
12672611001	75 x 6,8 - 76,1 x 2,9	74	0,840	3 шт.	1 шт.	68,54
12672811001	90 x 8,2 - 88,9 x 3,2	84	1,150	3 шт.	1 шт.	87,17
12673011001	110 x 10,0 - 114,3 x 3,6	94	1,550	3 шт.	1 шт.	105,87
12352091001	125 x 11,4 - 139,7 x 3,6	58	3,500	1 шт.	1 шт.	308,31
12062531001	140 x 12,7 - 139,7 x 3,6		4,500	1 шт.	1 шт.	356,94
12316261001	160 x 14,6 - 168,3 x 4,1	62	6,000	1 шт.	1 шт.	393,91

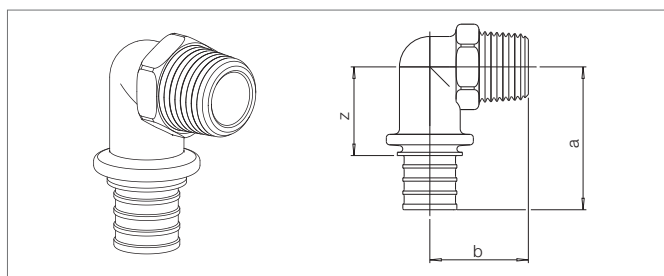
REHAU угловой переходник с наружной резьбой SDR11

Фитинг под подвижную гильзу REHAU SDR 11 с упорным фланцем для труб RAUPEX и RAUTHERMEX серии SDR 11.

Материал:

устойчивая к коррозии латунь в соответствии с DIN EN 12164 – 12168

Цвет: серебристый



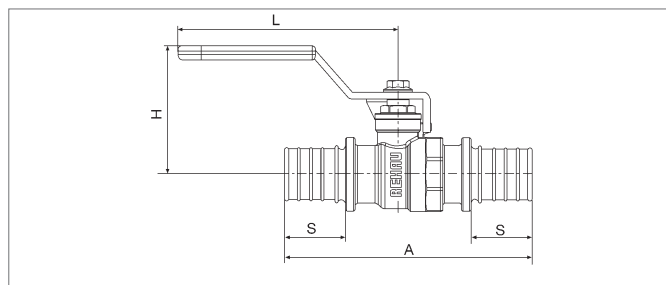
Артикул	Размер	a	b	z	[кг/шт.]	Количество в упаковке	Единица поставки	€/шт.
11691401001	25 - R 3/4"	54	37	29	0,180	50 шт.	10 шт.	14,24

Шаровой кран с присоединением на подвижной гильзе

Шаровой кран REHAU с рукояткой и штуцерами с обеих сторон для присоединения трубопроводов RAUPEX и трубопроводов для теплосетей RAUTHERM FW SDR 11 с помощью подвижной гильзы SDR 11.

Материалы:

Корпус: латунь
Уплотнение: политетрафторэтилен (ПТФЭ).
Шаровой кран: хромированная латунь.
Рукоятка: оцинкованная сталь с пластмассовым покрытием



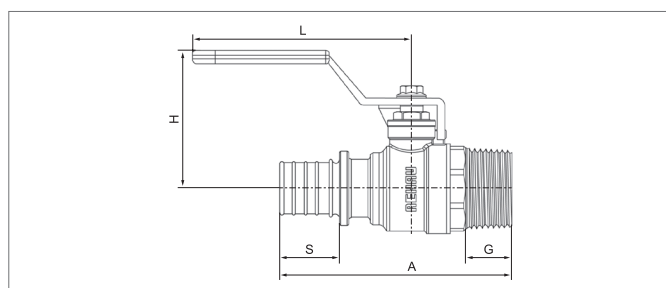
Артикул	Размеры	A	H	L	S	[кг/шт.]	Количество в упаковке	Единица поставки	€/шт.
12331631001	25 x 2,3 - 25 x 2,3	104	54	92	26	0,344	1 шт.	1 шт.	34,59
12331831001	32 x 2,9 - 32 x 2,9	128	58	92	31	0,553	1 шт.	1 шт.	42,22
12332131001	40 x 3,7 - 40 x 3,7	148	66	127	34	0,998	1 шт.	1 шт.	64,42
12332331001	50 x 4,6 - 50 x 4,6	173	72	127	41	1,597	1 шт.	1 шт.	98,27
12332531001	63 x 5,8 - 63 x 5,8	204	82	142	50	2,815	1 шт.	1 шт.	110,41

Шаровой кран с присоединением на подвижной гильзе и наружной резьбой

Шаровой кран REHAU с рукояткой, штуцером с одной стороны и наружной резьбой с другой для присоединения трубопроводов RAUPEX и трубопроводов для теплосетей RAUTHERM-FW SDR 11 с помощью подвижной гильзы SDR 11.

Материалы:

Корпус: латунь
Уплотнение: политетрафторэтилен (ПТФЭ).
Шаровой кран: хромированная латунь.
Рукоятка: оцинкованная сталь с пластмассовым покрытием



Артикул	Размеры	A	H	L	S	G	[кг/шт.]	Количество в упаковке	Единица поставки	€/шт.
12331731001	25 x 2,3 - R 1"	98	58	92	26	20	0,393	1 шт.	1 шт.	33,45
12331931001	32 x 2,9 - R 1"	104	58	92	31	20	0,466	1 шт.	1 шт.	39,86

Запорная арматура REHAU с переходом типа «вставная гильза»

Запорная арматура REHAU с шаровым краном, предварительно изолированная. Внешняя оболочка из HDPL, черного цвета с шестигранным прутком для удлинения шпинделя или для шестигранного ключа. Переход на подвижную гильзу для соединения с трубами RAUPEX и RAUTHERM FW SDR 11.

Материалы:

Запорная арматура: Сталь ST 37
 Материал изоляции: Полиуретановая пена
 Шаровой кран: Хромированная латунь

Примечание: Дополнительно требуются переходные муфты. Запорная арматура REHAU предварительно изолированная, включая подвижную гильзу.

**Трубы UNO**

Артикул	Наименование	[кг/шт.]	Количество в упаковке	Единица поставки	€/шт.
13532851001	Запорная арматура с переходом на подвижную гильзу для ввода трубы UNO 25	6,250	1	1	по запросу
13529261001	Запорная арматура с переходом на подвижную гильзу для ввода трубы UNO 32	8,000	1	1	по запросу
13529271001	Запорная арматура с переходом на подвижную гильзу для ввода трубы UNO 40	9,300	1	1	по запросу
13529371001	Запорная арматура с переходом на подвижную гильзу для ввода трубы UNO 50	11,200	1	1	по запросу
13529281001	Запорная арматура с переходом на подвижную гильзу для ввода трубы UNO 63	13,000	1	1	по запросу
13529191001	Запорная арматура с переходом на подвижную гильзу для ввода трубы UNO 75	17,300	1	1	по запросу
13529241001	Запорная арматура с переходом на подвижную гильзу для ввода трубы UNO 90	21,500	1	1	по запросу
13529751001	Запорная арматура с переходом на подвижную гильзу для ввода трубы UNO 110	33,000	1	1	по запросу
13529231001	Запорная арматура с переходом на подвижную гильзу для ввода трубы UNO 125	46,000	1	1	по запросу

Трубы DUO

Артикул	Наименование	[кг/шт.]	Количество в упаковке	Единица поставки	€/шт.
13532951001	Запорная арматура с переходом на подвижную гильзу для ввода трубы DUO 25	14,000	1	1	по запросу
13533051001	Запорная арматура с переходом на подвижную гильзу для ввода трубы DUO 32	15,000	1	1	по запросу
13533151001	Запорная арматура с переходом на подвижную гильзу для ввода трубы DUO 40	17,000	1	1	по запросу
13533251001	Запорная арматура с переходом на подвижную гильзу для ввода трубы DUO 50	21,000	1	1	по запросу
13533351001	Запорная арматура с переходом на подвижную гильзу для ввода трубы DUO 63	24,000	1	1	по запросу

4 ТЕХНИКА СОЕДИНЕНИЯ ЭЛЕКТРОСВАРНЫМИ МУФТАМИ FUSAPEX

Электросварная муфта FUSAPEX ESM, термостойкая

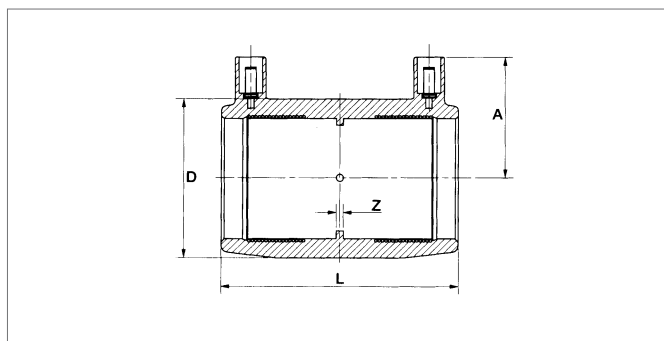
Электросварной фитинг FUSAPEX с расположенными внутри электроспиральями для сварки с трубами RAUTHERM FW, RAUTHERMEX и RAUPEX, устойчивый к температуре до +95 °С согласно DIN EN ISO 15875 класс 5/6 бар.

Материал:

PE-X, оранжевый, устойчивый к ультрафиолету

Давление: 6 бар

Инструкции по переработке в соответствии с технической информацией «Система промышленных трубопроводов RAUPEX» (876600).



Артикул	Размеры	L	D	A	Z	[кг/шт.]	Количество в упаковке	€/шт.
12033911001	50	100	68	52	3	0,160	1 шт.	46,16
12033931001	63	118	82	58	3	0,250	1 шт.	49,86
12219541001	75	126	98	65	3	0,330	1 шт.	57,85
12219551001	90	148	117	69	3	0,650	1 шт.	74,92
12219561001	110	163	140	79	3	0,832	1 шт.	90,68
12219581001	125	173	157	87	3	0,998	1 шт.	120,89
12219601001	160	194	200	113	3	1,752	1 шт.	158,97

Переходник FUSAPEX серии SDR 11

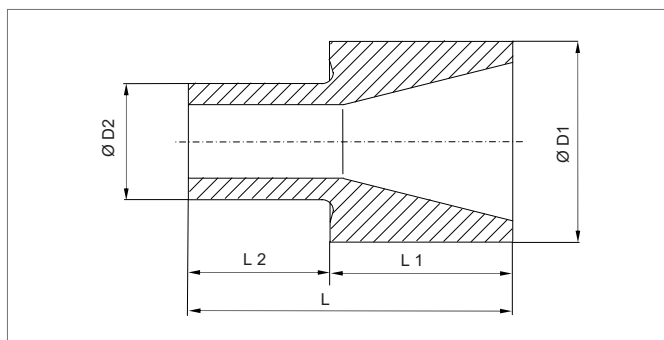
Переходник применяется для соединения с фитингами FUSAPEX (электросварные фитинги). Запатентованная, обтекаемая, компактная конструкция, устойчивая к температуре согласно DIN EN ISO 15875 класс 5/6 бар. Необходим электросварной фитинг FUSAPEX соответствующего диаметра.

Материал:

PE-Xa, натурального цвета

Давление: 6 бар

Инструкции по переработке в соответствии с технической информацией «Система промышленных трубопроводов RAUPEX» (876600).



Артикул	Размеры	Размеры [мм]			Масса кг/шт.	Количество в упаковке	€/шт.		
		D1	D2	L					
12143981001	63 - 50	63	50	105	57	48	-	1 шт.	138,82
12143991001	75 - 50	75	50	109	61	48	-	1 шт.	138,82
12144011001	75 - 63	75	63	118	61	57	-	1 шт.	138,82
12144021001	90 - 50	90	50	119	71	48	-	1 шт.	146,54
12144031001	90 - 63	90	63	128	71	57	-	1 шт.	146,54
12036041001	90 - 75	90	75	132	71	61	0,290	1 шт.	146,54
12144051001	110 - 50	110	50	127	79	48	-	1 шт.	150,29
12144061001	110 - 63	110	63	136	79	57	-	1 шт.	150,29
12036051001	110 - 75	110	75	140	79	61	0,464	1 шт.	150,29
12036071001	110 - 90	110	90	150	79	71	0,485	1 шт.	154,80
12144071001*	125 - 50	125	50	131	83	48	-	1 шт.	154,80
12144081001*	125 - 63	125	63	140	83	57	-	1 шт.	154,80
12036081001	125 - 75	125	75	144	83	61	0,658	1 шт.	148,79
12036111001	125 - 90	125	90	154	83	71	0,658	1 шт.	153,30
12036141001	125 - 110	125	110	162	83	79	0,660	1 шт.	155,59
12036151001	160 - 75	160	75	156	95	61	1,255	1 шт.	165,84
12036161001	160 - 90	160	90	166	95	71	1,230	1 шт.	165,84
12036171001	160 - 110	160	110	174	95	79	1,222	1 шт.	165,84
12036181001	160 - 125	160	125	178	95	83	1,203	1 шт.	165,84

**Переходник FUSAPEX ESM с наружной резьбой
(наружная резьба из латуни)**

Электросварной фитинг FUSAPEX с расположенными внутри электроспиральями для сварки с трубами RAUTHERM FW, RAUTHERMEX и RAUPEX, устойчивый к температуре до +95 °С согласно DIN EN ISO 15875 класс 5/6 бар.

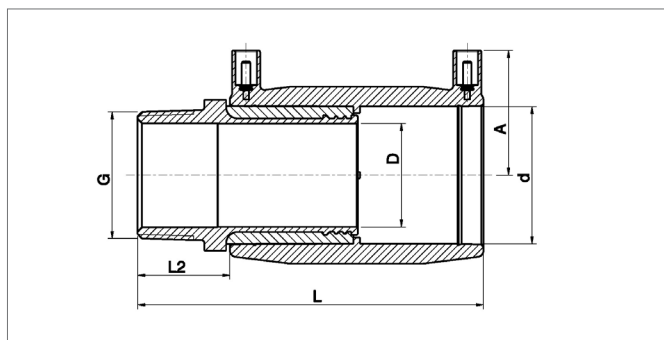
С наружной резьбой в соответствии с DIN 2999 из латуни CW 602 N.

Материал: PE-X, оранжевый, устойчивый к ультрафиолету

Давление: 6 бар

Применение:

Инструкции по обработке в соответствии с технической информацией «Система промышленных трубопроводов RAUPEX» (876600).



Артикул	Размеры	Размеры [мм]					[кг/шт.]	Количество в упаковке	€/шт.
		L	L ₁	L ₂	D ₂	SW			
12085231001	50 - R 1 1/2"	136	26	86	38	55	0,530	1 шт.	186,12
12085241001	63 - R 2"	160	31	101	48	70	0,900	1 шт.	206,50
12887151001	75 - R 2 1/2"	171	34	46	51	85	1,300	1 шт.	210,00

Переход на фланец FUSAPEX серии SDR 11

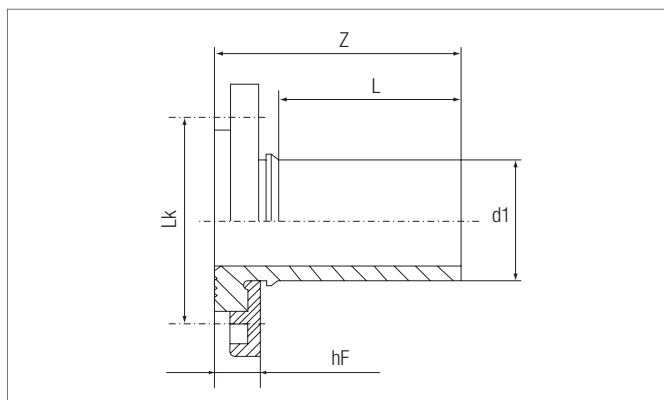
Переход на фланец для электросварных муфт FUSAPEX (электросварные фитинги) с отформованным опорным бортом с размерами фланца согласно EN 1092-1, PN 10 и покрытым пластиком поворотным фланцем из GGG40, устойчивый к температуре до 95° согласно DIN EN ISO 15875 класс 5/6 бар, для использования с профилированным уплотнением. Необходим электросварной фитинг FUSAPEX соответствующего диаметра.

Материал:
Соединительная буска: PE-Xa, натурального цвета
Фланец: GGG40, с пластиковым покрытием

Давление:

6 бар

Инструкции по обработке в соответствии с технической информацией «Система промышленных трубопроводов RAUPEX» (876600).



Артикул	Размеры	Размеры [мм]					Размер отверстия мм	Винт	Кол-во	Макс. момент кручения (Н/м)	Масса [кг/шт.]	Количество в упаковке	€/шт.
		PN	d ₁	Z	L	hF							
11055791001	50/DN 40	10	50	48	110	M16	4	20	-	1 шт.	192,75		
11022841001	63/DN 50	10	63	96	125	M16	8	20	-	1 шт.	199,23		
12031281001	75/DN 65	10	75	101	145	M16	4	20	1,908	1 шт.	201,39		
12299981001	90/DN 80	10	90	110	160	M16	8	20	2,090	1 шт.	210,77		
12299991001	110/DN 100	10	110	117	180	M16	8	20	2,500	1 шт.	219,79		
12887131001	125/DN 100	10	125	130	180	M16	8	20	2,780	1 шт.	227,31		

Угольник FUSAPEX ESM 90°

Электросварный фитинг FUSAPEX с расположенными внутри электроспиральями для сварки с трубами RAUTHERM FW, RAUTHERMEX и RAUPEX, устойчивый к температуре до +95 °С согласно DIN EN ISO 15875 класс 5/6 бар.

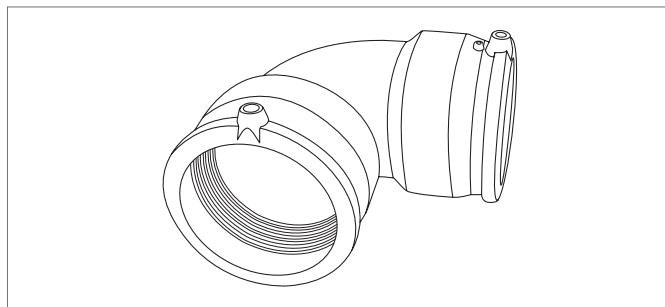
Материал:

PE-X, оранжевый, устойчивый к ультрафиолету

Давление: 6 бар

Инструкции по обработке в соответствии с технической информацией

«Система промышленных трубопроводов RAUPEX» (876600).



Артикул	Размеры	Размеры [мм]			Масса [кг/шт.]	Количество в упаковке	€/шт.
		L	L ₁	L			
12895091001	75	150	61	96	0,506	1 шт.	91,02
12895111001	90	202	70	111	0,855	1 шт.	121,57
12895141001	110	234	73	140	1,522	1 шт.	146,14
12895161001	125	271	81	163	2,330	1 шт.	262,41

Тройник FUSAPEX серии SDR 11

Электросварный фитинг FUSAPEX с расположенными внутри электроспиральями для сварки с трубами RAUTHERM FW, RAUTHERMEX и RAUPEX. Для отвода требуется электросварной фитинг FUSAPEX соответствующего диаметра.

Материал:

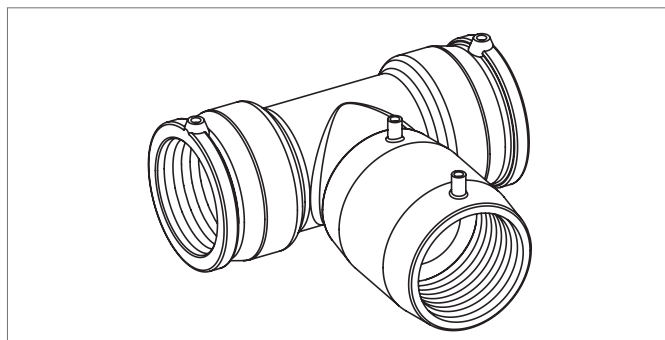
PE-X, оранжевый, устойчивый к ультрафиолету

PE-Xa, красный

Давление: 6 бар

Инструкции по обработке в соответствии с технической информацией

«Система промышленных трубопроводов RAUPEX» (876600).



Артикул	Размеры	Масса [кг/шт.]	Количество в упаковке	€/шт.
12064291001	50-50-50	0,5	1 шт.	159,70
12064331001	63-63-63	1,8	1 шт.	169,21
12064351001	75-75-75	1,9	1 шт.	254,21
12064371001	90-90-90	2,0	1 шт.	270,03
12064381001	110-110-110	3,4	1 шт.	273,87
12064391001	125-125-125	3,7	1 шт.	486,14

Профилированное уплотнение FUSAPEX из EPDM

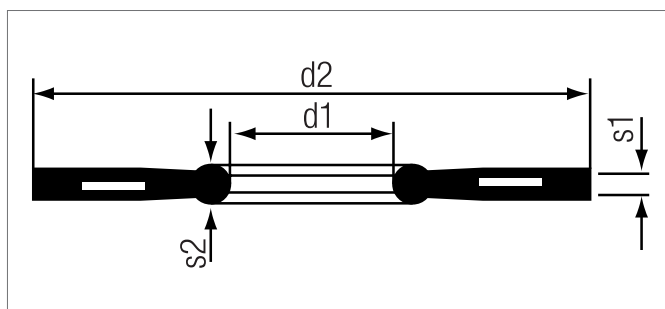
Согласно EN 1514-1 с армированной сеткой из пероксида EPDM для фланцевых соединений.

Диапазон температур:

от -30 °С до +120 °С (Внимание: соблюдайте диапазон температур примененного материала труб!)

Материал:

EPDM с армированной сеткой из пероксида со вставкой из металла, черный



Артикул	Размеры	Размеры [мм]					Количество в упаковке	€/шт.
		PN	d1	d2	s1	s2		
12052581001	50/DN 40	10	40	92	3	4	1 шт.	16,32
12052631001	63/DN 50	10	61	107	4	5	1 шт.	17,10
12052651001	75/DN 65	10	77	127	4	5	1 шт.	17,96
12052661001	90/DN 80	10	89	142	4	5	1 шт.	20,47
12052671001	110 и 125/DN 100	10	115	162	4	5	1 шт.	21,22

5 ТРУБЫ RAUTHERMEX ДЛЯ СИСТЕМ ОХЛАЖДЕНИЯ SDR 11

RAUTHERMEX cool для систем охлаждения*:

выдерживает температуру до 40 °С (кратковременно)

Внутренняя труба из PE 100 с интегрированным нагревательным элементом
сопутствующего обогрева. Температура включения 5 °С.

До диаметра 50 мм: макс. полезная мощность 11 Вт/м
макс. длина 128 м при 16 А.

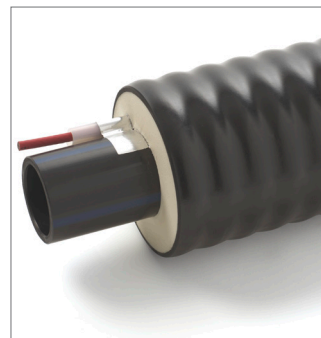
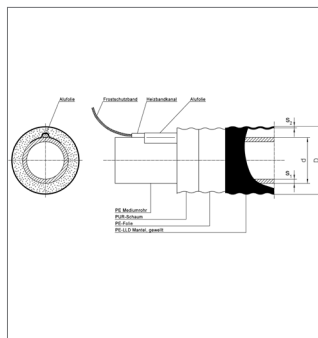
С диаметра 63 мм: макс. полезная мощность 18 Вт/м
макс. длина 102 м при 16 А.

Нагревательный кабель помещается в специальный направляющий канал.

Теплоизоляционный слой из серийно производимого пенополиуретана
без фторхлоруглеводородов FCKW;

Гофрированная, бесшовно экструдированная внешняя оболочка из полиэтилена
(PE-LLD) черного цвета.

Поставка в бухтах.



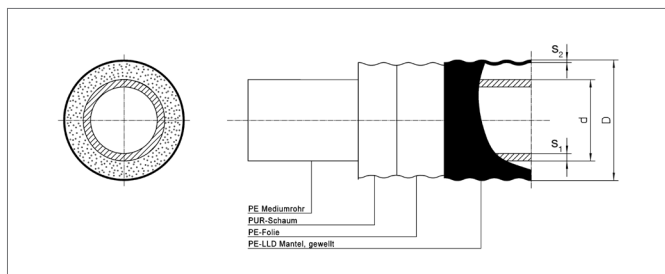
Труба UNO серия 1, SDR 11 с нагревательным элементом

Артикул	Тип	d	s ₁	D	s ₂	[кг/м]	Максимальная длина труб в бухте [м]		€/м
							2,8 x 0,8 м	2,8 x 1,2 м	
12867411001	25/76	25	2,3	78	2	0,90	520	760	47,13
12867511001	32/91	32	2,9	75	2	1,00	520	760	49,42
12867611001	40/91	40	3,7	93	2,2	1,39	377	560	54,74
12867711001	50/111	50	4,6	93	2,2	1,54	377	560	57,78
12867811001	63/126	63	5,8	128	2,7	2,60	192	280	82,86
12867911001	75/126	75	6,8	128	2,7	2,75	192	280	86,66
12868011001	90/162	90	8,2	163	3,2	4,56	92	144	107,19
12868111001	110/162	110	10,0	163	3,2	5,69	92	144	115,56

Трубы RAUTHERMEX cool для систем охлаждения*:

выдерживают температуру до 30 °С, состоят из:

- внутренней трубы из PE 100 без интегрированного нагревательного элемента сопутствующего обогрева;
- теплоизоляционного слоя из серийно выпускаемого пенополиуретана без фторхлоруглеводородов FCKW;
- гофрированной, бесшовно экструдированной внешней оболочки из полиэтилена (PE-LLD) черного цвета, поставка в бухтах.



Труба UNO серия 1, SDR 11 без нагревательного элемента

Артикул	Тип	d	s ₁	D	s ₂	[кг/м]	Максимальная длина труб в бухте [м]		€/м
							2,8 x 0,8 м	2,8 x 1,2 м	
12868211001	25/76	25	2,3	78	2	0,90	520	760	28,13
12868311001	32/76	32	2,9	75	2	1,00	520	760	29,64
12868411001	40/91	40	3,7	93	2,2	1,39	377	560	34,22
12868511001	50/91	50	4,6	93	2,2	1,54	377	560	38,76
12868611001	63/126	63	5,8	128	2,7	2,60	192	280	53,97
12868711001	75/126	75	6,8	128	2,7	2,75	192	280	59,30
12868811001	90/162	90	8,2	163	3,2	4,56	92	144	75,26
12868911001	110/162	110	10,0	163	3,2	5,69	92	144	85,91

Принадлежности*

Артикул	Тип	[кг/шт.]	€/м
12876511001	Соединение греющей кабель/ кабель электроснабжения 0,05	0,05	38,01
12876611001	Соединительный элемент для греющего кабеля 0,05	0,05	50,18
12876711001	Наконечник для греющего кабеля 0,05	0,05	27,36
12876811001	Тройник для греющего кабеля 0,05	0,05	129,23
12876911001	Комплект для изоляции термодатчика для труб 76-91 0,33	0,33	41,06
12877011001	Комплект для изоляции термодатчика для труб 111-126 0,44	0,44	44,09
13503521001	Комплект для изоляции термодатчика для труб 142-182 0,55	0,55	64,18
12877111001	Температурный датчик к термостату UTR 15 0,25	0,25	418,12
13503531001	Термодатчик отдельно к термостату UTR 15 0,03	0,03	120,60

5.1 ТЕХНИКА СОЕДИНЕНИЯ ДЛЯ СИСТЕМ ОХЛАЖДЕНИЯ

Электросварной угольник 90 °С ESM

Электросварной фитинг с расположенными внутри электроспиралями для сварки с трубами RAUTHERMEX cool и трубами из ПЭ 63, ПЭ 80, ПЭ 100.

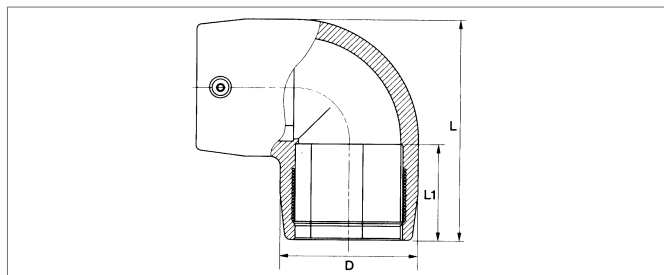
Материал:

ПЭ 100, черный, устойчив к ультрафиолету

Класс давления:

PN 16

Непригодно для труб RAUTHERMEX или других труб с кислородозащитным слоем (например, RAUTHERM FW).



Артикул	Размеры	Размеры [мм]			Масса [кг/шт.]	Количество в упаковке	€/шт.
		L	L ₁	D			
12456421001	20	66	35	36	0,066	1 шт.	24,55
12456521001	25	66	35	36	0,128	1 шт.	24,55
12456621001	32	79	39	44	0,090	1 шт.	26,47
12456721001	40	93	44	56	0,145	1 шт.	31,33
12456821001	50	109	49	68	0,221	1 шт.	39,60
12456921001	63	132	58	82	0,333	1 шт.	45,26
12457021001	75	150	61	97	0,530	1 шт.	64,14
12457121001	90	203	71	112	0,800	1 шт.	80,25
12457221001	110	235	72	143	1,000	1 шт.	115,79

Электросварной угольник 90 °С ESM с наружной резьбой

Электросварной фитинг с расположенными внутри электроспиралями для сварки с трубами RAUTHERMEX cool и трубами из ПЭ 63, ПЭ 80, ПЭ 100.

Наружняя резьба – согласно DIN 2999 из стандартного сплава CuZn37Pb2

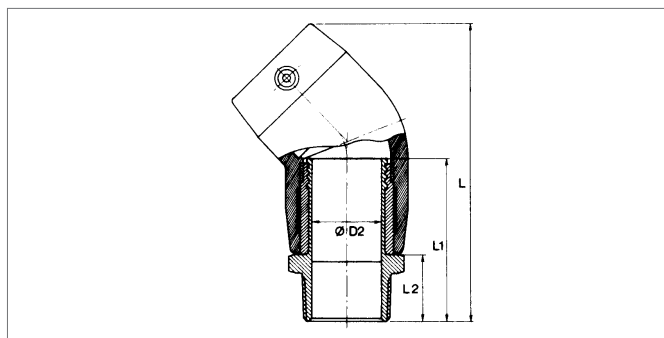
Материал:

ПЭ 100, черный, устойчив к ультрафиолету

Класс давления:

PN 16

Непригодно для труб RAUTHERMEX или других труб с кислородозащитным слоем (например, RAUTHERM FW).



Артикул	Размеры	Размеры [мм]			SW	Масса [кг/шт.]	Количество в упаковке	€/шт.	
		L	L ₁	L ₂					D ₂
12460021001	32 - R 1"	129	76	34	23	40	0,349	1 шт.	63,75
12460121001	32 - R 1 ¼"	131	79	36	23	50	0,349	1 шт.	71,62
12460221001	32 - R 1 ½"	131	79	36	23	55	0,349	1 шт.	76,26
12460321001	40 - R 1"	142	81	34	29	50	0,488	1 шт.	80,17
12460421001	40 - R 1 ¼"	144	83	36	29	50	0,488	1 шт.	76,76
12460521001	40 - R 1 ½"	144	83	36	29	55	0,478	1 шт.	84,09
12460721001	50 - R 1"	158	86	34	38	55	0,446	1 шт.	90,08
12460821001	50 - R 1 ¼"	160	88	36	38	55	0,576	1 шт.	84,33
12460921001	50 - R 1 ½"	160	88	36	38	55	0,576	1 шт.	84,16
12461121001	63 - R 1 ¼"	185	97	36	48	70	0,778	1 шт.	114,52
12461221001	63 - R 1 ½"	185	97	36	48	70	0,778	1 шт.	111,33
12461321001	63 - R 2"	190	102	41	48	70	0,968	1 шт.	109,96
12466921001	75 - R 2"	206	106	41	59	85	0,968	1 шт.	215,10
12468121001	75 - R 2 ½"	211	111	46	59	85	0,968	1 шт.	211,49

Электросварной тройник ESM, равнопроходный

Электросварной фитинг с расположенными внутри электроспиралями для сварки с трубами RAUTHERMEX cool и трубами из ПЭ 100. Для отвода требуется дополнительная муфта ESM соответствующего диаметра.

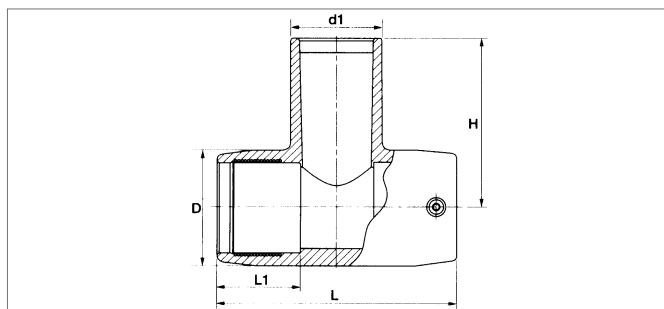
Материал:

ПЭ 100, черный, устойчив к ультрафиолету

Класс давления:

PN 16

Непригодно для труб RAUTHERMEX или других труб с кислородозащитным слоем (например, RAUTHERM FW).



Артикул	Размеры d - d1 - d	Размеры [мм]				Масса [кг/шт.]	Количество в упаковке	€/шт.
		L	L ₁	D	H			
12252381001	20 - 20 - 20	98	35	36	78	0,097	1 шт.	25,80
12248291001	25 - 25 - 25	104	40	44	43	0,097	1 шт.	25,80
12453721001	32 - 32 - 32	104	39	44	74	0,097	1 шт.	27,07
12453821001	40 - 40 - 40	121	44	56	90	0,176	1 шт.	30,48
12453921001	50 - 50 - 50	139	49	68	102	0,270	1 шт.	40,04
12454021001	63 - 63 - 63	166	58	82	119	0,434	1 шт.	44,00
12454121001	75 - 75 - 75	187	61	97	126	0,597	1 шт.	63,04
12454221001	90 - 90 - 90	293	71	112	137	1,115	1 шт.	75,33
12454321001	110 - 110 - 110	328	72	143	160	1,965	1 шт.	118,73

Электросварной тройник ESM с увеличенным боковым проходом

Электросварной фитинг с расположенными внутри электроспиралями для сварки с трубами RAUTHERMEX cool и трубами из ПЭ 100. Для отвода требуется дополнительная муфта ESM соответствующего диаметра.

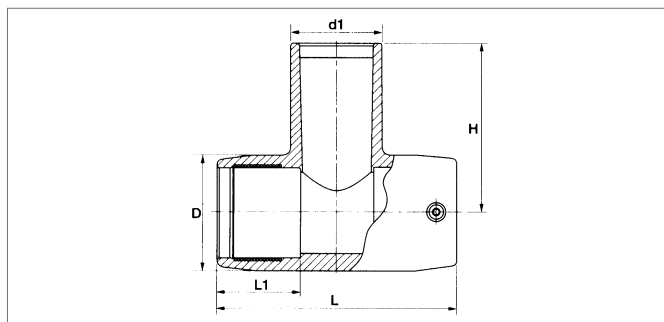
Материал:

ПЭ 100, черный, устойчив к ультрафиолету

Класс давления:

PN 16

Непригодно для труб RAUTHERMEX или других труб с кислородозащитным слоем (например, RAUTHERM FW).



Артикул	Размеры d - d1 - d	Размеры [мм]				Масса [кг/шт.]	Количество в упаковке	€/шт.
		L	L ₁	D	H			
12453521001	20 - 32 - 20	98	35	38	78	0,137	1 шт.	30,39
12453621001	25 - 32 - 25	98	35	38	78	0,140	1 шт.	30,86

Электросварная муфта ESM

Электросварной фитинг с расположенными внутри электроспиралями для сварки с трубами RAUTHERMEX cool и трубами из ПЭ 63, ПЭ 80, ПЭ 100.

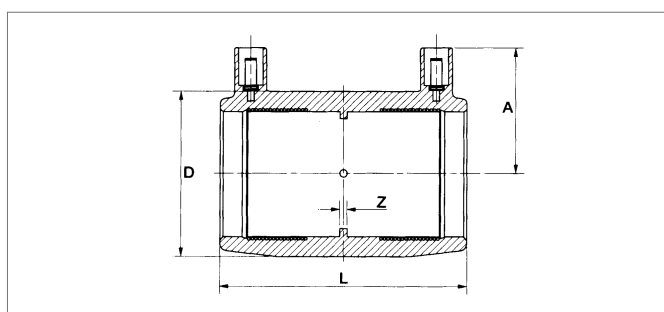
Материал:

ПЭ 100, черный, устойчив к ультрафиолету

Класс давления:

PN 16

Непригодно для труб RAUTHERMEX или других труб с кислородозащитным слоем (например, RAUTHERM FW).



Артикул	Размеры	Размеры [мм]				Масса [кг/шт.]	Количество в упаковке	€/шт.
		L	D	A	Z			
12450021001	20	76	36	35	2	0,050	1 шт.	8,60
12450121001	25	71	36	38	2	0,040	1 шт.	10,08
12450221001	32	80	44	41	2	0,065	1 шт.	11,06
12450321001	40	90	55	45	3	0,100	1 шт.	11,43
12450421001	50	100	68	52	3	0,152	1 шт.	17,69
12450521001	63	118	82	58	3	0,240	1 шт.	18,67
12450621001	75	126	98	65	3	0,350	1 шт.	26,02
12450721001	90	148	117	69	3	0,570	1 шт.	35,00
12450821001	110	163	140	79	3	0,810	1 шт.	42,62

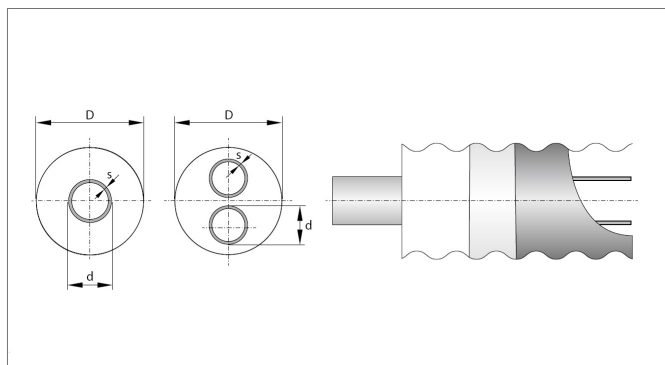
6 RAUTHERMEX STRONG ДЛЯ ТЕПЛОСНАБЖЕНИЯ SDR 7,4

RAUTHERMEX strong:

(светло-серая внутренняя труба)

выдерживает температуру до 95 °С (кратковременно) и давление 10 бар, состоит из:

- внутренней трубы из сшитого полиэтилена (PE-Xa), в соответствии с DIN 16892/93 и DIN EN 15632, с кислородозащитным слоем из этиленвинилалкоголя (EVOH) в соответствии с DIN 4726;
- гофрированной, бесшовно экструдированной внешней оболочки из полиэтилена (PE-LLD) серого цвета;
- теплоизолирующего слоя из серийно производимого пенопласта из полиуретана, не содержащего фторхлоруглеводородов FCKW;
- поставка в бухтах.



Артикул	Тип	Размеры [мм]			Объем воды внутренней трубы [л/м]	Вес [кг/м]	Максимальная длина труб в бухте 2,8 м x 1,2 м	Теплопроводность [Вт/м·К]	€/м
		d	s	D					
14501021001	DUO 25 + 25/111	25	3,5	113	2 x 0,254	2,850	400	0,1386	57,60
14500941001	DUO 25 + 25/126*	25	3,5	128	2 x 0,254	2,500	305	0,1206	59,40
14501031001	DUO 32 + 32/111	32	4,4	113	2 x 0,223	3,110	400	0,1819	73,50
14501071001	DUO 32 + 32/126*	32	4,4	128	2 x 0,223	3,500	305	0,1555	75,80
14500951001	DUO 32 + 32/142**	32	4,4	143	2 x 0,223	3,500	225	0,1362	78,15
14501041001	DUO 40 + 40/126	40	5,5	128	2 x 0,661	3,750	305	0,2094	96,40
14501081001	DUO 40 + 40/142*	40	5,5	143	2 x 0,661	4,000	225	0,1732	101,15
14500961001	DUO 40 + 40/162**	40	5,5	164	2 x 0,661	4,200	150	0,1477	102,60
14501051001	DUO 50 + 50/162	50	6,9	164	2 x 1,029	5,250	150	0,1942	130,38
14500991001	DUO 50 + 50/182*	50	6,9	182	2 x 1,029	5,900	86	0,1653	134,41
14500971001	DUO 50 + 50/202**	50	6,9	202	2 x 1,029	6,900	75	0,1459	139,41
14501061001	DUO 63 + 63/182	63	8,6	185	2 x 1,647	6,450	86	0,2328	171,45

* plus - увеличенный слой изоляции

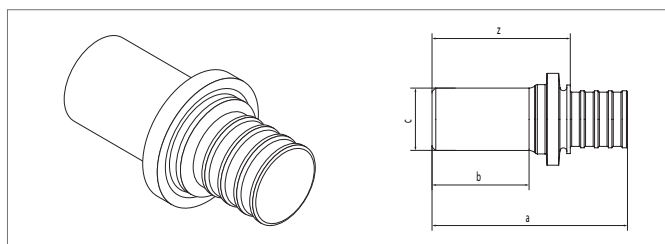
** plusplus - более увеличенный слой изоляции

Переход на сварное соединения SDR 7,4

Фитинг под подвижную гильзу REHAU SDR 11 с упорным фланцем для соединения труб RAUTHERMEX strong SDR 7,4.

Для перехода на стальные трубки при помощи сварки.

Не подходит для использования с питьевой водоснабжением!



Артикул	Тип	Размеры [мм]				Вес	Количество в упаковке	Единица поставки	€/шт.
		a	b	c	z				
12893491001	25 x 3,5 - 26,9 x 2,3	50	19	26,9	27	0,10	50 шт.	10 шт.	9,39
12677011001	32 x 4,4 - 33,7 x 2,6	60	26	33,7	33	0,16	30 шт.	3 шт.	13,29
12677111001	40 x 5,5 - 42,4 x 2,6	70	29	42,4	38	0,28	3 шт.	3 шт.	29,83
13158271001	50 x 6,9 - 48,3 x 2,6	80	32	48,3	41	0,34	3 шт.	1 шт.	37,79
13158281001	63 x 8,6 - 60,3 x 2,9	90	32	60,3	45	0,54	3 шт.	1 шт.	40,28

7 ТРУБЫ RAUTHERMEX ДЛЯ СИСТЕМЫ ПИТЬЕВОГО ВОДОСНАБЖЕНИЯ SDR 7,4

Труба RAUTHERMEX для питьевого водоснабжения:

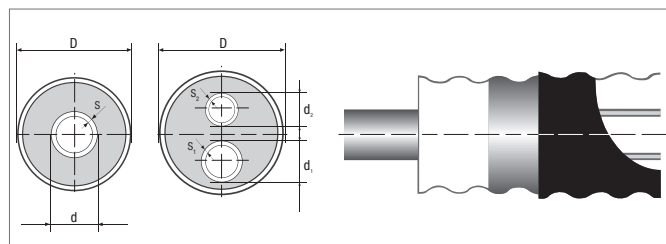
(внешняя оболочка черного цвета)

выдерживает температуру до 95 °С (кратковременно) и давление 10 бар,

состоит из:

- внутренней трубы из сшитого полиэтилена (PE-Xa) согласно DIN 16892/93;
- теплоизоляционного слоя из серийно производимого пенополиуретана, не содержащего фторхлоруглеводородов FCKW и вспененного углекислым газом;
- бесшовно экструдированной внешней оболочки из полиэтилена (PE-LLD).

Внутренняя труба для питьевого водоснабжения допущено DVGW разрешение DW8301 AG2102



Трубы UNO

Артикул	Тип	d	s	D	[кг/м]	Максимальная длина труб в бухте [м] 2,8 x 1,2 м	€/м
12861141001	20/76	20	2,8	78	0,80	780	30,40
12861241001	25/76	25	3,5	78	1,00	780	34,22
12861341001	32/76	32	4,4	78	1,10	780	42,57
12861441001	40/91	40	5,5	93	1,55	570	54,74
12861541001	50/111	50	6,9	113	2,25	400	69,95
12861641001	63/126	63	8,6	128	3,00	305	109,47

Трубы DUO

Артикул	Тип	d ₁	s ₁	d ₂	s ₂	D	[кг/м]	Максимальная длина труб в бухте [м] 2,8 x 1,2 м	€/м
12861741001	25 + 20/91	25	3,5	20	2,8	93	1,52	570	53,21
12861841001	32 + 20/111	32	4,4	20	2,8	113	2,20	400	66,90
12861941001	40 + 25/126	40	5,5	25	3,5	128	2,90	305	82,10
12862041001	50 + 32/126	50	6,9	32	4,4	128	3,20	305	94,27

Трубы с нагревательной лентой – по запросу

Домовой ввод RAUTHERMEX SDR 7,4 для питьевого водоснабжения:

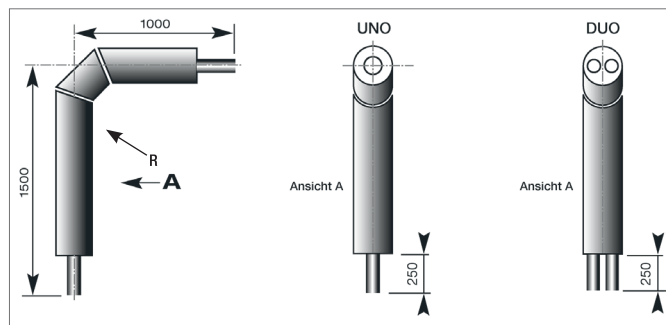
выдерживает температуру до 95 °С (кратковременно) и давление 10 бар,

состоит из:

- гнутой внутренней трубы из сшитого полиэтилена (PE-Xa) натурального цвета;
- теплоизоляционного слоя из полиуретана без фторхлоруглеводородов FCKW и вспененного углекислым газом;
- внешней оболочки из PE-HD черной;
- отвода из сегментов, изготовленных методом сварки без видимого шва.

Длина отвода: 1100 x 1600 мм.

Свободные концы трубы: 250 мм.



Домовой ввод UNO

Артикул	Тип	d	s	D [мм]	Радиус R [мм]	Масса [кг]	€/шт.
12227241001	20/76	20	2,8	75	141	2,00	266,07
12227341001	25/76	25	3,5	75	141	2,50	272,16
12401541001	32/76	32	4,4	75	141	2,80	281,28
12401641001	40/91	40	5,5	90	175	3,90	302,57
12401741001	50/111	50	6,9	110	200	5,62	348,18
12401841001	63/126	63	8,6	125	200	7,65	448,53

Домовой ввод DUO

Артикул	Тип	d ₁	s ₁	d ₂	s ₂	D [мм]	Радиус R [мм]	Масса [кг]	€/шт.
12227441001	25 + 20/91	25	3,5	20	2,8	90	175	3,50	439,40
12227541001	32 + 20/111	32	4,4	20	2,8	110	200	5,00	454,62
12227641001	40 + 25/126	40	5,5	25	3,5	125	200	6,50	539,76
12403041001	50 + 32/126	50	6,9	32	4,4	125	220	7,30	550,39

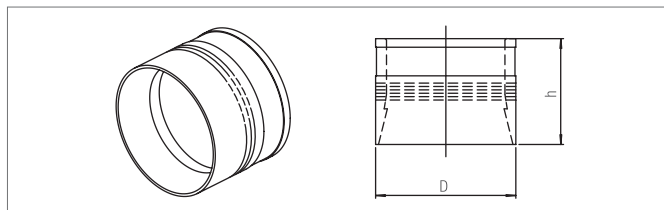
Домовые вводы с нагревательной лентой – по запросу

8 ТЕХНИКА СОЕДИНЕНИЯ НА НАДВИЖНОЙ ГИЛЬЗЕ SDR 7,4

Надвижная гильза REHAU SDR 7,4:

Используется для напрессовки фитингов под подвижную гильзу REHAU SDR 7,4 для соединения труб RAUPEX и RAUTHERM SDR 7,4.

Материал: латунь

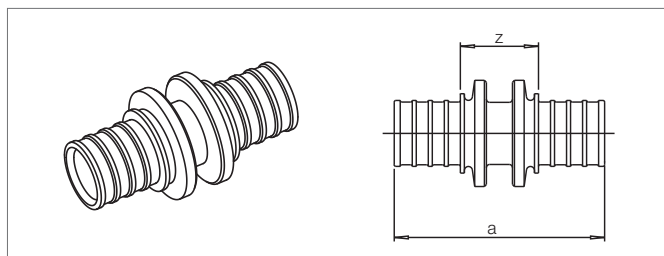


Артикул	Размеры	D	h	[кг/шт.]	Единица поставки	€/шт.
12596151002	20 x 2,8	25	25	0,029	100 шт.	1,02
12596251402	25 x 3,5	30	29	0,045	100 шт.	1,35
11371661001	32 x 4,4	39,5	34	0,097	50 шт.	2,60
11372961001	40 x 5,5	49	37	0,142	25 шт.	4,77
11397711002	50 x 6,9	61	44	0,300	25 шт.	7,78
11397811002	63 x 8,6	74	53	0,430	25 шт.	11,00

Муфта соединительная REHAU SDR 7,4 равнопроходная

Фитинг под подвижную гильзу REHAU с упорным фланцем для соединения труб RAUPEX и RAUTHERM SDR 7,4 и подвижных гильз REHAU SDR 7,4.

Материал: латунь, бронза

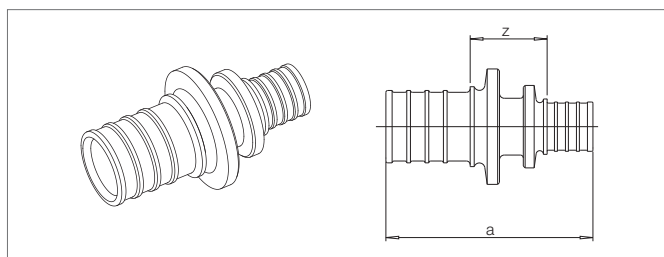


Артикул	Размеры	a	z	[кг/шт.]	Количество в упаковке	Единица поставки	€/шт.
13129701001	20 x 2,8	51	20	0,058	50 шт.	10 шт.	6,06
13129711001	25 x 3,5	69	23	0,100	50 шт.	10 шт.	8,63
13129731001	32 x 4,4	82	28	0,184	30 шт.	10 шт.	13,16
13129721001	40 x 5,5	90	26	0,380	1 шт.	1 шт.	22,31
13660341001	50 x 6,9	104	26	0,560	1 шт.	1 шт.	38,68
13660361001	63 x 8,6	122	35	0,980	1 шт.	1 шт.	66,03

Муфта соединительная REHAU SDR 7,4 переходная

Фитинг под подвижную гильзу REHAU с упорным фланцем для соединения труб RAUPEX и RAUTHERM SDR 7,4 и подвижных гильз REHAU SDR 7,4.

Материал: латунь, бронза

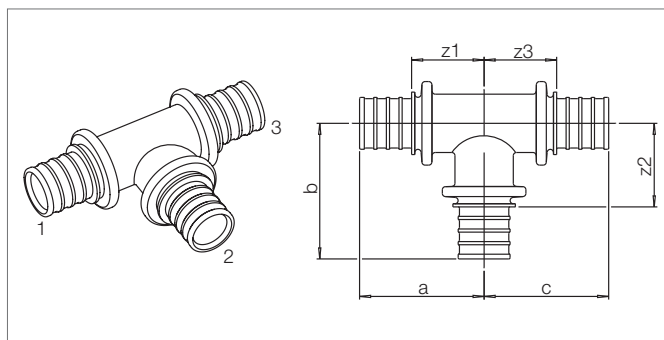


Артикул	Размеры	a	z	[кг/шт.]	Количество в упаковке	Единица поставки	€/шт.
13129771001	25 x 3,5 - 20 x 2,8	67	27	0,100	50 шт.	10 шт.	8,63
13129781001	32 x 4,4 - 25 x 3,5	80	30	0,164	30 шт.	10 шт.	13,16
13662601001	40 x 5,5 - 25 x 3,5	72	17	0,247	25 шт.	5 шт.	31,12
13129801001	40 x 5,5 - 32 x 4,4	81	31	0,270	25 шт.	5 шт.	22,31
13660391001	50 x 6,9 - 32 x 4,4	91	25	0,382	25 шт.	1 шт.	42,76
13660411001	50 x 6,9 - 40 x 5,5	97	26	0,483	1 шт.	1 шт.	42,76
13660431001	63 x 8,6 - 50 x 6,9	115	30	0,813	1 шт.	1 шт.	65,09

Тройник REHAU SDR 7,4

Фитинг под подвижную гильзу REHAU с упорным фланцем для соединения труб RAUPEX и RAUTHERM SDR 7,4 и подвижных гильз REHAU SDR 7,4.

Материал: латунь, бронза

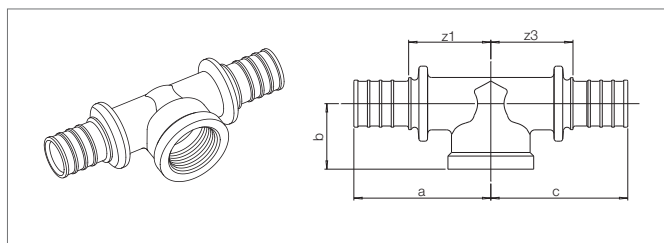


Артикул	Размеры	a	b	c	z ₁	z ₂	z ₃	[кг/шт.]	Количество в упаковке	Единица поставки	€/шт.
равнопроходный											
13129491001	20 x 2,8	39	43	39	23	26,5	23	0,130	50 шт.	10 шт.	8,33
13129511001	25 x 3,5	50	55	50	27	32	27	0,217	50 шт.	10 шт.	9,40
13129521001	32 x 4,4	59	65	59	32	38	32	0,390	3 шт.	3 шт.	19,06
13129531001	40 x 5,5	67	75	67	35	43	35	0,800	1 шт.	1 шт.	37,37
13660011001	50 x 6,9	77	87	77	38	50	38	1,166	1 шт.	1 шт.	55,60
13660021001	63 x 8,7	94	104	94	48	58	48	1,901	1 шт.	1 шт.	120,50
с уменьшенным боковым проходом											
1 - 2 - 3											
13129581001	25 - 20 - 25	49	67	49	26	30,5	26	0,190	50 шт.	10 шт.	9,40
11680541001	32 - 20 - 32	55	55	55	28	34,5	28	0,290	30 шт.	3 шт.	19,06
13129601001	32 - 25 - 32	56	60	56	29	37,8	29	0,340	30 шт.	3 шт.	19,06
11680641001	40 - 20 - 40	66	59	66	32	39,5	32	0,642	1 шт.	1 шт.	37,37
11680651001	40 - 25 - 40	63	67	63	31	40	31	0,642	1 шт.	1 шт.	37,37
11680671001	40 - 32 - 40	63	72	63	31	41	31	0,666	1 шт.	1 шт.	37,37
13660031001	50 - 20 - 50	77	89	77	38	50	38	1,166	1 шт.	1 шт.	49,25
13660041001	50 - 25 - 50	94	104	94	48	58	48	1,901	1 шт.	1 шт.	51,66
13660051001	50 - 32 - 50	70	79	70	31	52	31	0,885	1 шт.	1 шт.	53,95
13660061001	50 - 40 - 50	74	84	74	35	52	35	1,046	1 шт.	1 шт.	55,20
13660081001	63 - 25 - 63	80	75	80	34	52	34	1,225	1 шт.	1 шт.	62,16
13660091001	63 - 32 - 63	81	86	81	35	59	35	1,335	1 шт.	1 шт.	62,16
13660101001	63 - 40 - 63	83	95	83	37	63	37	1,504	1 шт.	1 шт.	62,16
13660111001	63 - 50 - 63	89	94	89	43	55	43	1,639	1 шт.	1 шт.	112,06
с уменьшенным торцевым проходом											
1 - 2 - 3											
13129641001	25 - 25 - 20	51	55	41	28	32	24,5	0,218	50 шт.	10 шт.	9,40
11680591001	32 - 32 - 25	60	65	54	33	38	31	0,359	30 шт.	3 шт.	19,06
с уменьшенным торцевым и боковым проходом											
1 - 2 - 3											
13129651001	25 - 20 - 20	49	47	39	26	30,5	23	0,178	50 шт.	10 шт.	8,33
11680531001	32 - 25 - 20	59	59	44	30	36	26	0,270	30 шт.	3 шт.	19,06
13129661001	32 - 20 - 25	55	51	49	28	34,5	26	0,297	30 шт.	3 шт.	19,06
11680661001	40 - 32 - 32	64	71	60	32	44	33	0,570	1 шт.	1 шт.	37,37
13660121001	50 - 32 - 40	70	79	64	31	52	32	0,793	1 шт.	1 шт.	51,66
с расширенным боковым проходом											
1 - 2 - 3											
11680391001	20 - 25 - 20	41	53	41	25	30	25	0,164	50 шт.	10 шт.	8,33

Тройник REHAU SDR 7,4

Фитинг под подвижную гильзу REHAU с упорным фланцем для соединения труб RAUPEX и RAUTHERM SDR 7,4 и подвижных гильз REHAU SDR 7,4.

Материал: бронза

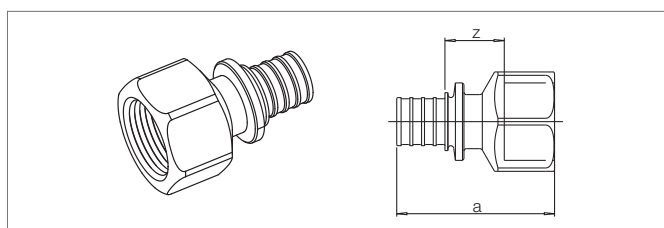


Артикул	Размеры	a	b	c	z ₁	z ₃	[кг/шт.]	Количество в упаковке	Единица поставки	€/шт.
с внутренней резьбой на боковом проходе										
13660201001	25 x 3,5 - Rp 3/4" - 25	55	27	55	32	32	0,216	50 шт.	10 шт.	20,39
13660211001	32 x 4,4 - Rp 3/4" - 32	61	30	61	34	34	0,327	30 шт.	3 шт.	31,59
13660231001	32 x 4,4 - Rp 1" - 32	65	33	65	38	38	0,387	30 шт.	3 шт.	23,27
13660281001	40 x 5,5 - Rp 1" - 40	69	35	69	37	37	0,645	1 шт.	1 шт.	47,13
с уменьшенным торцевым проходом										
11680621001	32 x 4,4 - Rp 3/4" - 25	63	28	58	36	36	0,300	30 шт.	3 шт.	23,27

Переходник REHAU SDR 7,4 с внутренней резьбой

Фитинги подвижных гильз REHAU с держателями для соединения труб RAUPEX и RAUTHERM SDR 7,4 и подвижных гильз REHAU SDR 11.

Материал: бронза

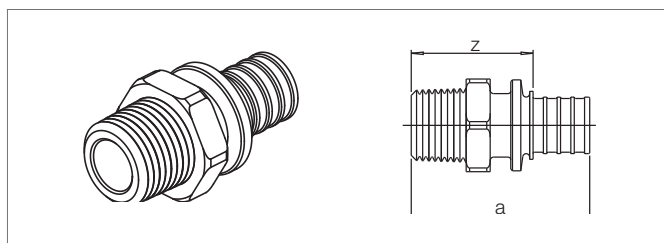


Артикул	Размеры	SW	a	z	[кг/шт.]	Количество в упаковке	Единица поставки	€/шт.
13660681001	20 x 2,8 - Rp 1/2"	25	47	31	0,067	50 шт.	10 шт.	8,35
13660691001	20 x 2,8 - Rp 3/4"	31	50	34	0,086	50 шт.	10 шт.	8,35
13660701001	25 x 3,5 - Rp 1/2"	25	49	26	0,082	30 шт.	10 шт.	9,44
13660711001	25 x 3,5 - Rp 3/4"	31	57	34	0,110	50 шт.	10 шт.	9,44
13660721001	32 x 4,4 - Rp 3/4"	31	54	27	0,124	30 шт.	10 шт.	13,78
13660731001	32 x 4,4 - Rp 1"	39	67	40	0,188	30 шт.	10 шт.	13,78
13660741001	40 x 5,5 - Rp 1 1/4"	49	75	43	0,354	25 шт.	5 шт.	27,48

Переходник REHAU SDR 7,4 с наружной резьбой

Фитинг под подвижную гильзу REHAU с упорным фланцем для соединения труб RAUPEX и RAUTHERM SDR 7,4 и подвижных гильз REHAU SDR 7,4.

Материал: латунь

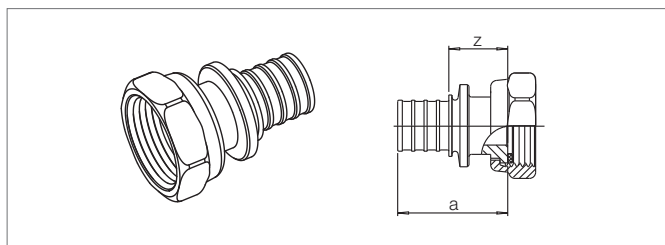


Артикул	Размеры	SW	a	z	[кг/шт.]	Количество в упаковке	Единица поставки	€/шт.
13660521001	20 x 2,8 - R 1/2"/L15	18	49	33	0,059	50 шт.	10 шт.	8,78
13660531001	20 x 2,8 - R 3/4"/L18	18	50	34	0,074	50 шт.	10 шт.	8,78
13660551001	20 x 2,8 - R 1"	34	53	37	0,113	25 шт.	5 шт.	12,19
13660561001	25 x 3,5 - R 1/2"	22	56	33	0,088	50 шт.	10 шт.	10,36
13660571001	25 x 3,5 - R 3/4"/L18	22	59	36	0,102	50 шт.	10 шт.	10,36
13660581001	25 x 3,5 - R 1"/L22	34	61	38	0,132	50 шт.	10 шт.	10,36
13660591001	32 x 4,4 - R 3/4"	27	65	38	0,146	30 шт.	10 шт.	15,88
13660601001	32 x 4,4 - R 1"/L22	27	67	40	0,160	30 шт.	10 шт.	15,88
13660611001	32 x 4,4 - R 1 1/4"	27	70	43	0,211	25 шт.	5 шт.	18,95
13660621001	40 x 5,5 - R 1 1/4"	32	77	45	0,327	25 шт.	5 шт.	20,89
13660631001	50 x 6,9 - R 1 1/4"	40	84	45	0,431	1 шт.	5 шт.	30,51
13660651001	50 x 6,9 - R 1 1/2"	40	84	45	0,468	1 шт.	1 шт.	30,51
13660661001	63 x 8,6 - R 2"	49	100	54	0,760	1 шт.	1 шт.	46,76

Переходник REHAU SDR 7,4 с накидной гайкой (с сальником)

Фитинг под подвижную гильзу REHAU с упорным фланцем для соединения труб RAUPEX и RAUTHERM SDR 7,4 и подвижных гильз REHAU SDR 7,4.

Материал: латунь

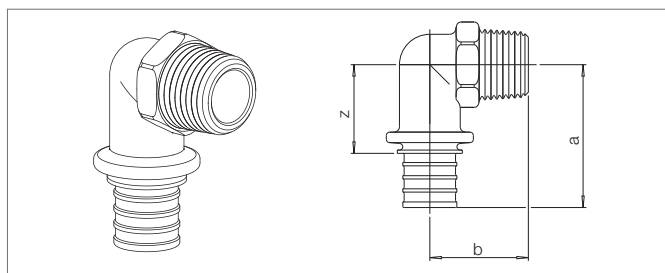


Артикул	Размеры	SW	a	z	[кг/шт.]	Количество в упаковке	Единица поставки	€/шт.
11680891001	20 x 2,8 - G 3/4"	30	39	22	0,085	50 шт.	10 шт.	8,47
11680961001	25 x 3,5 - G 3/4"	30	52	29	0,115	50 шт.	10 шт.	16,13
11681031001	32 x 4,4 - G 1"	38	51	24	0,160	50 шт.	10 шт.	24,46

Угловой переходник REHAU SDR 7,4 с наружной резьбой

Фитинг под подвижную гильзу REHAU с упорным фланцем для соединения труб RAUPEX и RAUTHERM SDR 7,4 и подвижных гильз REHAU SDR 7,4.

Материал: латунь

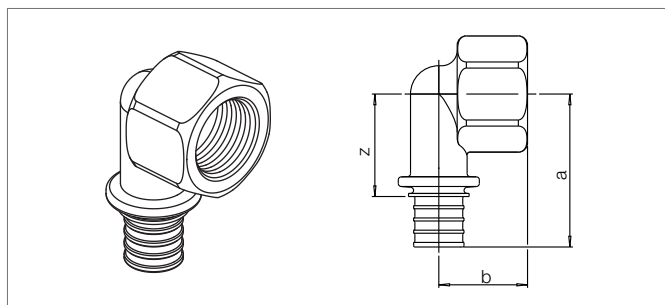


Артикул	Размеры	SW	a	h	z	[кг/шт.]	Количество в упаковке	Единица поставки	€/шт.
13660891001	20 - R 1/2"	22	42	28	26	0,089	50 шт.	10 шт.	7,45
13660901001	20 - R 3/4"	27	44	28	28	0,108	50 шт.	10 шт.	7,45
13660911001	25 - R 3/4"	27	52	31	29	0,144	50 шт.	10 шт.	10,29
13660921001	32 - R 3/4"	27	60	34	33	0,207	30 шт.	3 шт.	17,85
13660931001	32 - R 1"	34	64	37	37	0,279	30 шт.	3 шт.	22,79

Угловой переходник REHAU SDR 7,4 с внутренней резьбой

Фитинг под подвижную гильзу REHAU с упорным фланцем для соединения труб RAUPEX и RAUTHERM SDR 7,4 и подвижных гильз REHAU SDR 7,4.

Материал: латунь

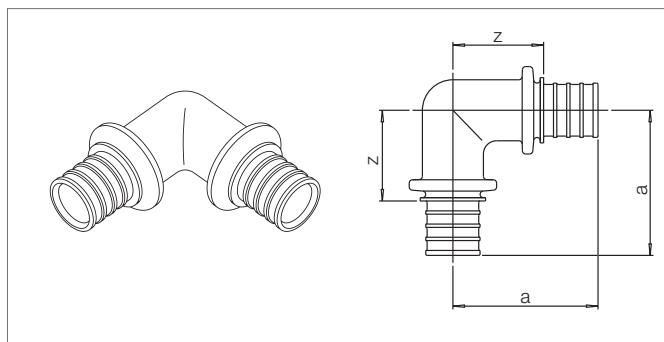


Артикул	Размеры	SW	a	h	z	[кг/шт.]	Количество в упаковке	Единица поставки	€/шт.
11681581001	20 - Rp 1/2"	27	50	29	33	0,125	50 шт.	10 шт.	8,70
11681591001	20 - Rp 3/4"	34	50	29	33	0,176	50 шт.	10 шт.	8,70
11681601001	25 - Rp 1"	40	61	32	38	0,278	50 шт.	10 шт.	14,76

Угольник 90° REHAU SDR 7,4

Фитинг под подвижную гильзу REHAU с упорным фланцем для соединения труб RAUPEX и RAUTHERM SDR 7,4 и подвижных гильз REHAU SDR 7,4.

Материал: латунь

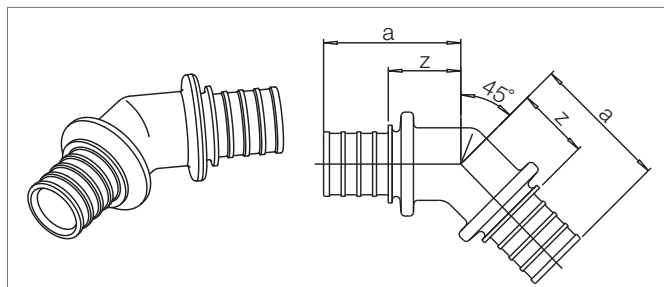


Артикул	Размеры	a	z	[кг/шт.]	Количество в упаковке	Единица поставки	€/шт.
13129861001	20 x 2,8	38	25	0,065	50 шт.	10 шт.	7,54
13129871001	25 x 3,5	55	32	0,160	50 шт.	10 шт.	10,12
13129881001	32 x 4,4	66	39	0,310	30 шт.	3 шт.	16,21
13129891001	40 x 5,5	74	42	0,590	1 шт.	1 шт.	27,83
11681531001	50 x 6,9	84	48	0,960	1 шт.	1 шт.	51,39
11681551001	63 x 8,6	106	60	1,400	1 шт.	1 шт.	61,90

Угольник 45° REHAU SDR 7,4

Фитинг под подвижную гильзу REHAU с упорным фланцем для соединения труб RAUPEX и RAUTHERM SDR 7,4 и подвижных гильз REHAU SDR 7,4.

Материал: латунь



Артикул	Размеры	a	z	[кг/шт.]	Количество в упаковке	Единица поставки	€/шт.
11681481001	32 x 4,4	54	27	0,260	30 шт.	3 шт.	19,44
11681521001	50 x 6,9	67	28	0,725	1 шт.	1 шт.	57,87
11681541001	63 x 8,6	80	34	1,185	1 шт.	1 шт.	68,99

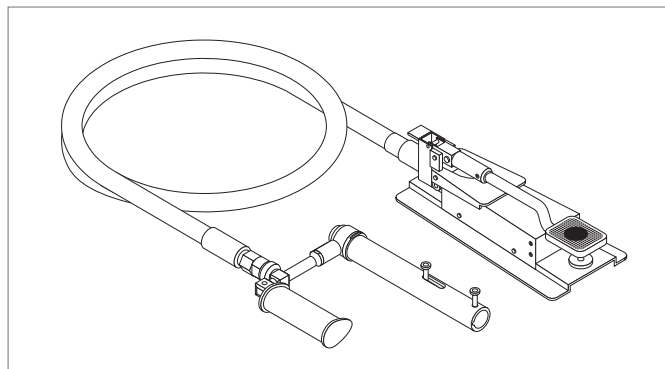
Предизолированные комплектующие см. RAUTHERMEX муфты и комплектующие.

9 МОНТАЖНЫЙ ИНСТРУМЕНТ

RAUTOOL H2, механико-гидравлический

В комплект входит:

- Инструмент для надвигки гильз с ножным насосом,
- Гидравлический шланг 3,5 м
- Ножницы труборезные 40 stabil
- Экспандер QC
- Средство для смазки
- Щетка для чистки
- Чемодан для транспортировки
- Руководство по эксплуатации

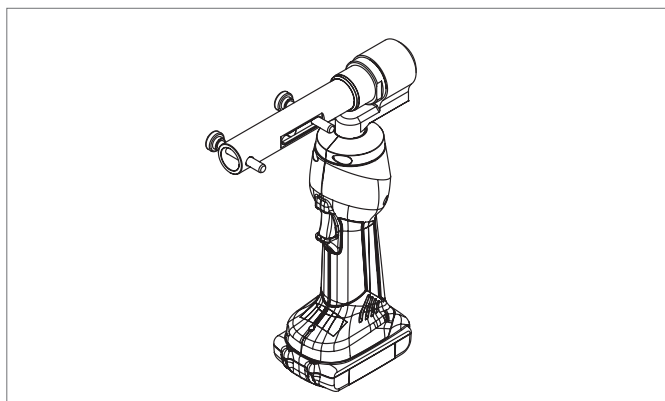


Артикул	Наименование	Масса [кг/шт.]	Количество в упаковке	€/шт.
12024841001	RAUTOOL H2	11,600	1 шт.	1 134,84

RAUTOOL A-light2, аккумуляторный гидравлический

В комплект входит:

- Зарядное устройство
- Сменный аккумулятор
- Ножницы труборезные 40 stabil
- Экспандер QC
- Средство для смазки
- Щетка для чистки
- Чемодан для транспортировки
- Руководство по эксплуатации

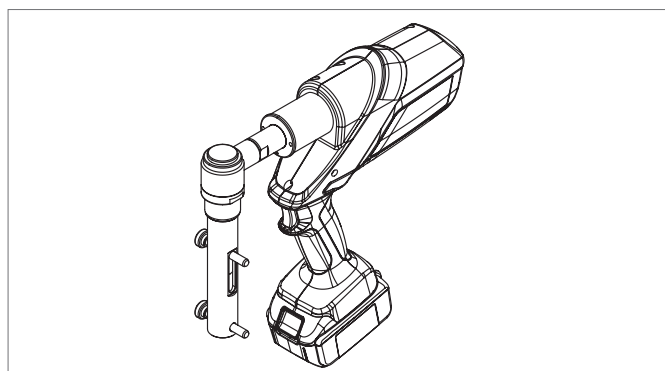


Артикул	Наименование	Количество в упаковке	€/шт.
12035971001	RAUTOOL A2, аккумуляторный, гидравлический	1 шт.	1 513,52
12036191001	Запасной литий-ионный аккумулятор 1,5 Ач для Арт. № 203597-001	1 шт.	143,76

RAUTOOL A3, аккумуляторный гидравлический

В комплект входит:

- Зарядное устройство
- Сменный аккумулятор
- Ножницы труборезные 40 stabil
- Экспандер QC
- Средство для смазки
- Щетка для чистки
- Чемодан для транспортировки



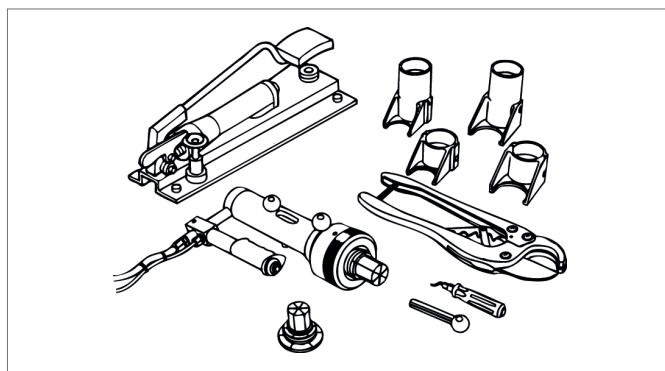
Артикул	Наименование	Масса [кг/шт.]	Количество в упаковке	€/шт.
12035951001	RAUTOOL A3	13,750	1 шт.	2 016,09
12036231001	Запасной литий-ионный аккумулятор 3,0 Ач	0,850	1 шт.	185,41

RAUTOOL H/G1 механико-гидравлический

Инструмент для подвижных гильз REHAU RAUTOOL H/G1 механико-гидравлический, на диаметры 50 - 63.

В комплект входит:

- Базовый инструмент;
- Гидравлический шланг 3,5 м;
- Комплект запрессовочных тисков G1 50 и G1 63;
- Ножницы труборезные 63;
- Щетка для очистки;
- Чемодан для транспортировки;
- Руководство по эксплуатации.

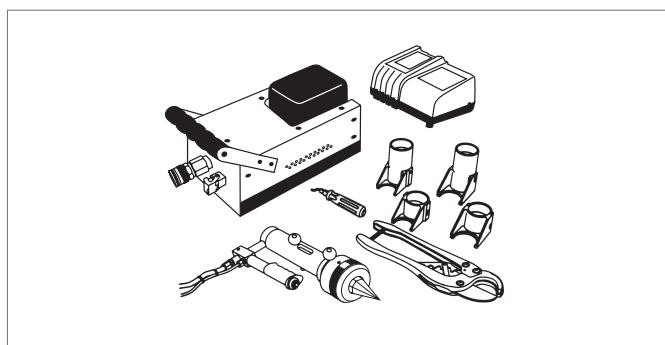


Артикул	Наименование	Размеры	Масса [кг/шт.]	Количество в упаковке	€/шт.
13149871001	RAUTOOL H/G1	40-110	32,720	1 шт.	2 873,61

RAUTOOL G2, электрогидравлический, аккумуляторный, гидравлический, на диаметры 50-63 и 40-110

В комплект входит:

- Базовый инструмент с гидравлическим агрегатом и с литий-ионным аккумулятором
- Ножницы труборезные 63
- Инструмент для удаления заусенцев
- Щетка для чистки
- Чемодан для транспортировки
- Руководство по эксплуатации
- Расширительная насадка G1 50 x 6,9 / 63 x 8,6 (SDR 7,4) или расширительная насадка G1 50 x 4,6 / 63 x 5,7 (SDR 11) не входят в комплект и заказываются отдельно.



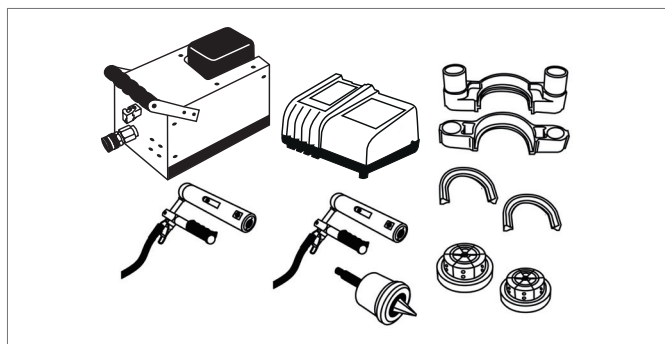
Артикул	Наименование	Масса [кг/шт.]	Количество в упаковке	€/шт.
12035991001	RAUTOOL G2	30,000	1 шт.	3 552,77
12036231001	Запасной литий-ионный аккумулятор 3,0 Ач	0,650	1 шт.	184,41

RAUTOOL G XL для диаметров 125, 140, 160 аккумуляторный, гидравлический

Монтажный инструмент с гидравлическим агрегатом и литий-ионным аккумулятором для диаметров 125/160, опционально набор для диаметров 140.

В комплект входит:

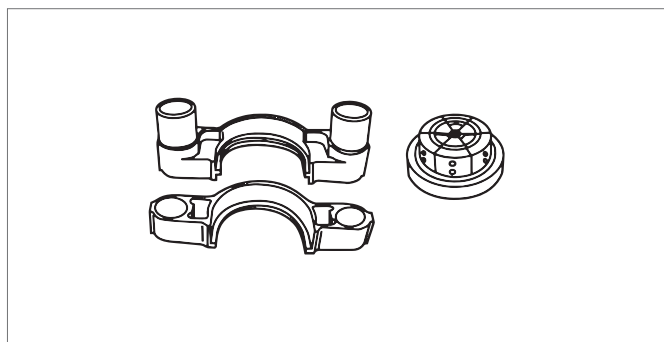
- Базовый инструмент G XL с литий-ионным аккумулятором (36 В/2,6 Ач)
- 2 x гидравлических цилиндра G из нержавеющей стали и гидравлический шланг 4 м.
- Запрессовочные тиски G 160
- Комплект переходников 125 для запрессовочных тисков G 160
- Расширитель G
- Расширительные насадки: 125 x 11,4; 160 x 14,6
- Зарядное устройство (для аккумуляторных инструментов RAUTOOL 36V/2,6 Ah)
- Y-образный распределитель
- Устройство для снятия заусенцев
- Чемодан для транспортировки (2 шт.)
- Руководство по эксплуатации



Примечание:

В комплект не входит набор для 140 диаметра. Гидравлический агрегат 125/160 не может быть использован для других диаметров!

Артикул	Наименование	Размер	Масса [кг/шт.]	Количество в упаковке	€/шт.
13149841001	RAUTOOL G XL	125 и 160	52,760	1 шт.	по запросу
1315301001	Запасной литий-ионный аккумулятор 36 В/4,0 Ач для RAUTOOL G XL		0,650	1 шт.	по запросу

Дополнительный комплект для диаметра 140 SDR 11

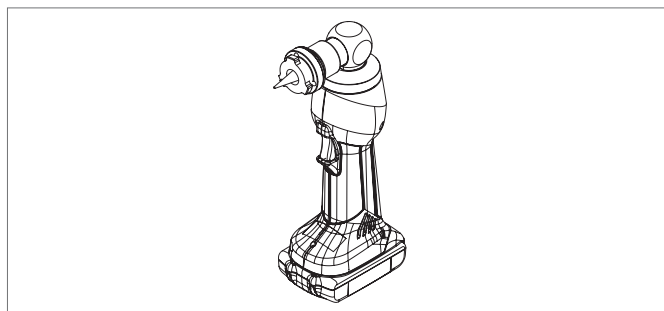
Артикул	Наименование	Размер	Масса [кг/шт.]	Количество в упаковке	€/шт.
12062591001	Доп. комплект для диаметра 140 SDR 11	140 x 12,7	17,000	1 шт.	по запросу

RAUTOOL Xpand, аккумуляторный гидравлический экспандер 20-40 системы QC

Компактный и легкий гидравлический расширительный инструмент с литий-ионным аккумулятором для труб DN 20-40 с использованием быстросъемных расширительных насадок системы QC. Может быть использован совместно с насадками предыдущего поколения RO.

В комплект входит:

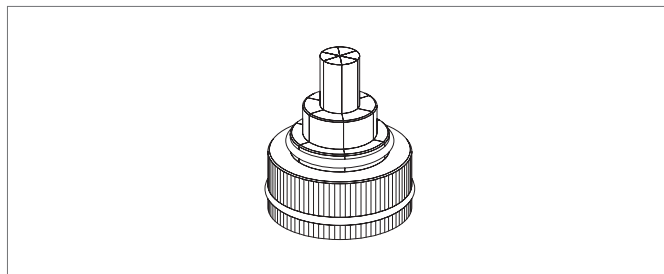
- Аккумуляторный расширяющий инструмент RAUTOOL Xpand с литий-ионным аккумулятором
- Смазка
- Чистящая щетка



Артикул	Наименование	Вес, кг	Количество в упаковке	€/шт.
12168201001	RAUTOOL Xpand	1,640	1 шт.	340,68
12036091001	Зарядное устройство	0,540	1 шт.	по запросу
12089571001	Чемодан для RAUTOOL Xpand	1,900	1 шт.	46,18

Быстросъемные расширительные насадки Quick Change (QC)

Насадки с байонетным креплением для быстрой смены диаметров / систем. Для использования с экспандером QC (12141761001), аккумуляторным инструментом Xpand (12168201001), комбинированным аккумуляторным инструментом Kombi (12174781001) или расширительным наконечником системы QC для гидравлического инструмента (12174691001).



Артикул	Наименование	Масса [кг/шт.]	Количество в упаковке	€/шт.
12141711001	Расширительная насадка 20 x 2,8 QC	0,170	1 шт.	51,94
12141721001	Расширительная насадка 25 x 3,5 QC	0,180	1 шт.	51,94
12141751001	Расширительная насадка 32 x 4,4 QC	0,200	1 шт.	51,94
11315651001	Расширительная насадка 20 x 2,0 QC	0,170	1 шт.	51,94
11315671001	Расширительная насадка 25 x 2,3 QC	0,190	1 шт.	51,94
11315681001	Расширительная насадка 32 x 2,9 QC	0,210	1 шт.	51,94

Расширительные насадки для RAUTOOL Хранд

Для работы с RAUTOOL Хранд QC и RAUTOOL A-light2 Kombi

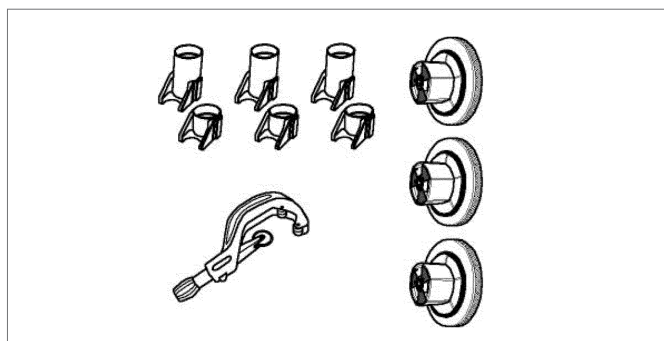


Артикул	Наименование	€/шт.
12093921001	Расширительная насадка 40 x 3,7	253,11
12093931001	Расширительная насадка 40 x 5,5 flex	253,11

Сменный комплект для гидравлического инструмента RAUTOOL G1, H/G1 110 FW, диаметры 75-110 SDR11

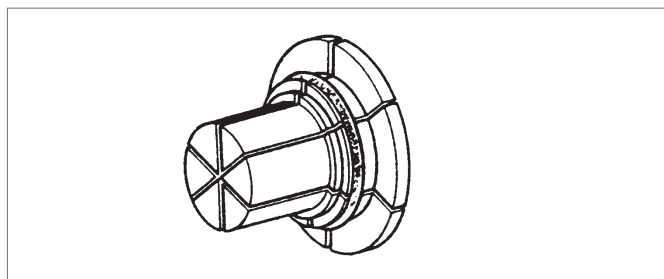
В сменный комплект входит:

- Комплект запрессовочных тисков G1 75
- Комплект запрессовочных тисков G1 90
- Комплект запрессовочных тисков G1 110
- Расширительная насадка G1 75 x 6,8
- Расширительная насадка G1 90 x 8,2
- Расширительная насадка G1 110 x 10
- Труборез 50-125
- Чемодан для транспортировки



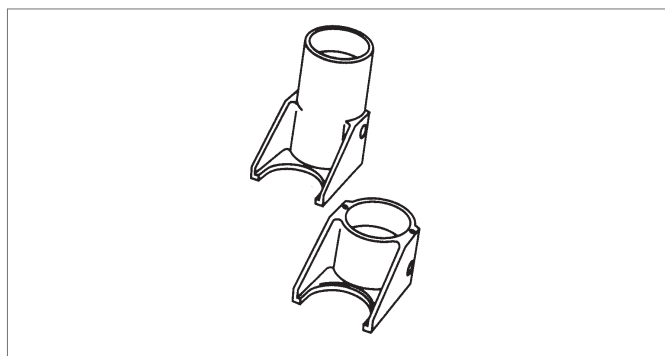
Артикул	Наименование	Вес, кг	Количество в упаковке	€/шт.
11378251001	Сменный комплект 75-110 (SDR 11)	30,000	1 шт.	3 146,13

Расширительные насадки G1 для RAUTOOL G2, H/G1



Артикул	Наименование	SDR	Вес, кг	Количество в упаковке	€/шт.
11398811001	Расширительная насадка G1 40 x 5,5	7,4 и 11	0,540	1 шт.	191,46
11398911001	Расширительная насадка G1 50 x 6,9	7,4 и 11	0,590	1 шт.	198,46
11399011001	Расширительная насадка G1 63 x 8,6	7,4 и 11	0,710	1 шт.	212,09
11384631001	Расширительная насадка G1 40 x 3,7	11	0,590	1 шт.	191,46
11374241001	Расширительная насадка G1 50 x 4,6	11	0,670	1 шт.	198,46
11374341001	Расширительная насадка G1 63 x 5,8	11	0,670	1 шт.	212,09
11375841001	Расширительная насадка G1 75 x 6,8	11	2,030	1 шт.	259,98
11376041001	Расширительная насадка G1 90 x 8,2	11	3,140	1 шт.	335,25
11376141001	Расширительная насадка G1 110 x 10,0	11	5,580	1 шт.	478,93

Запрессовочные тиски G1 для RAUTOOL G2, H/G1



Артикул	Наименование	SDR	Вес, кг	Количество в упаковке	€/шт.
12018021001	Комплект запрессовочных тисков G1 40	7,4 и 11	2,400	1 шт.	275,79
11376241001	Комплект запрессовочных тисков G1 50	7,4 и 11	2,610	1 шт.	253,11
11376341001	Комплект запрессовочных тисков G1 63	7,4 и 11	3,080	1 шт.	266,86
11376441001	Комплект запрессовочных тисков G1 75	11	3,430	1 шт.	560,97
11376541001	Комплект запрессовочных тисков G1 90	11	3,680	1 шт.	615,63
11376641001	Комплект запрессовочных тисков G1 110	11	3,740	1 шт.	649,39

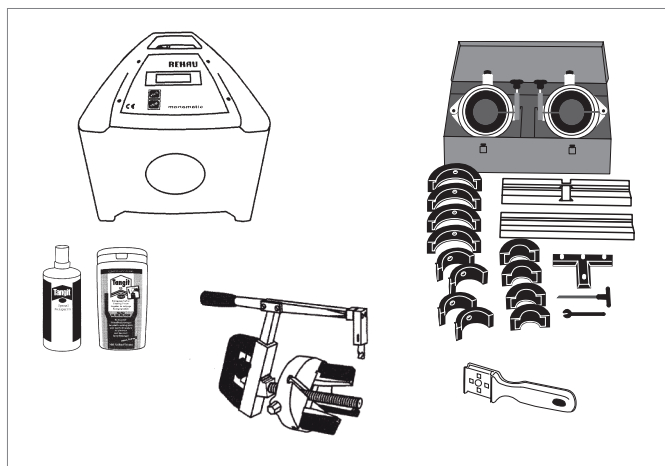
Набор инструментов REHAU FUSAPEX

Используется при выполнении соединения труб с помощью электросварных муфт FUSAPEX.

В комплект входит:

- Сварочный аппарат REHAU моноmatic (12447621001);
- Зажим для универсальных труб 63 - 180 мм (12254451001);
- Специальное чистящее средство Tangit для полиэтилена (PE):
 - Tangit KS (11802711001)
 - Чистящие салфетки Tangit (12336521001);
- Приспособление для удаления заусенцев с поверхности трубы 64 мм (12465441001);
- Универсальная щетка для очистки (12221281001)

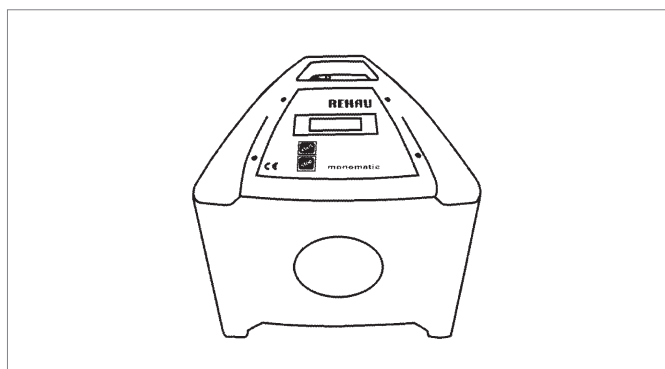
Устройство для резки труб и лента для измерения диаметра не входят в комплект!



Артикул	Наименование	Вес, кг	Количество в упаковке	€/шт.
12894551001	Набор инструментов FUSAPEX	43,000	1 шт.	5 874,48

Сварочный аппарат REHAU моноmatic

Сварочный аппарат для автоматического сваривания электросварных муфт REHAU, подключается к переменному току 230 В.



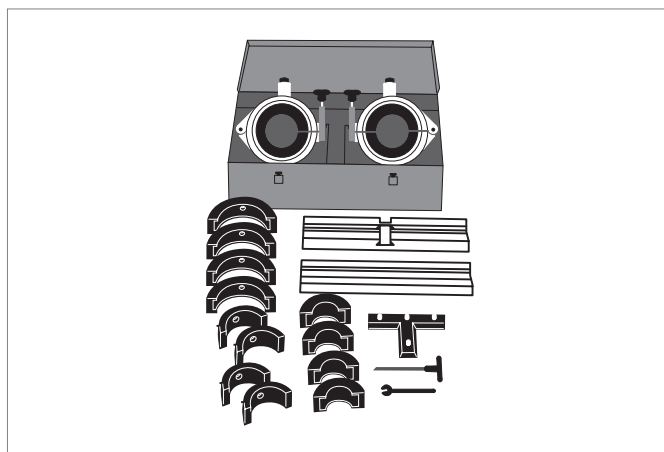
Артикул	Наименование	Вес, кг	Количество в упаковке	€/шт.
12447621001	Сварочный аппарат моноmatic	20,000	1 шт.	1 696,84

Зажимы для универсальных труб RENAУ 63 - 180 мм

Служат для фиксации соединений электросварными муфтами труб размером 63-180 мм при сваривании. Закреплять можно как равнопроходные и разнопроходные соединения, так и отводы и фитинги 90° и 45°.

В комплект входит:

- 2 упругих зажимных элемента d = 180 мм с переходами на 160-125-110-90-75-63 мм;
- 2 базовых держателя;
- тройниковый адаптер;
- набор инструментов;
- чемодан для транспортировки.



Артикул	Наименование	Вес, кг	Количество в упаковке	€/шт.
12254451001	Зажим для универс. труб 63-180 мм	16,300	1 шт.	1 718,03

Специальное чистящее средство для соединений электросварными муфтами RENAУ

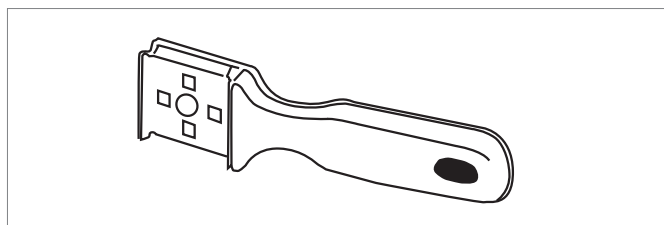
Предназначено для предварительной обработки и очистки труб и фасонных частей из PE или RAUPEX перед свариванием.



Артикул	Наименование	Количество в упаковке	€/шт.
11802711001	Tangit KS	1 л	19,94
12336521001	Чистящие салфетки Tangit	100 шт.	15,33

Приспособление для удаления заусенцев с поверхности труб

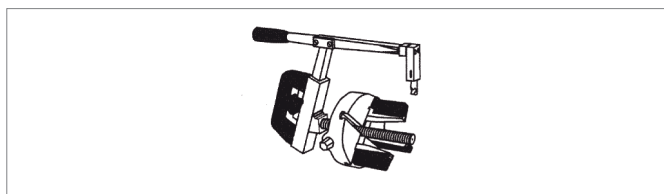
Для удаления полиэтиленовой пленки при соединениях электросварными муфтами RENAУ.



Артикул	Наименование	Вес, кг	Количество в упаковке	€/шт.
12465441001	Ширина лезвия 64 мм	0,126	1 шт.	26,44

Универсальный инструмент для зачистки труб

Для удаления полиэтиленовой пленки при соединениях электросварными муфтами RENAУ.



Артикул	Наименование	Вес, кг	Размеры	Количество в упаковке	€/шт.
12221281001	Инструмент для зачистки	4,000	50-160 мм	1 шт.	1 252,60

Универсальный клемма-держатель для труб 20 – 63 мм

Для надежности соединения с помощью электросварных муфт диаметров 20-63 мм при сварке. Может применяться исключительно на прямых участках соединения, натягиваются.



Артикул	Наименование	Вес, кг	Количество в упаковке	€/шт.
12136371001	Универсальный клемма-держатель для труб 20 – 63 мм	2,000	1 шт.	1 252,60

Ножницы труборезные

Для нарезки полимерных труб без заусенцев.

Ножницы для труб диаметром до 63 мм:

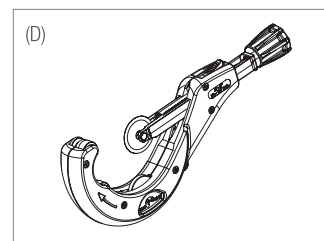
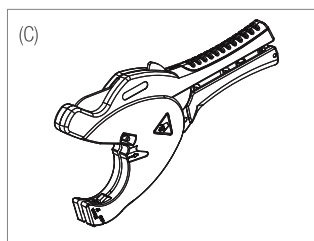
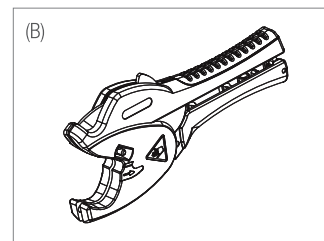
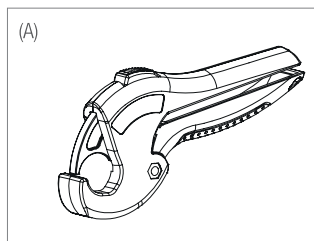
- рис. А) для труб диаметром до 25 мм

- рис. В) для труб диаметром до 40 мм

- рис. С) для труб диаметром до 63 мм

Труборез:

- рис. D) для труб диаметром 50 - 125 мм или 110 - 180 мм



Артикул	Наименование	Размеры	Количество в упаковке	€/шт.
11374951002	Ножницы для труб 25 (А)	25 мм	1 шт.	21,25
13152421001	Ножницы для труб 40 (В)	40 мм	1 шт.	39,92
13152431001	Запасной нож для арт. 13152421001		1 шт.	16,45
11315581001	Ножницы для труб 63 (С)	63 мм	1 шт.	82,16
11315571001	Запасной нож для арт. 11315581001		1 шт.	34,27
13152391001	Труборез (D)	50 - 125 мм	1 шт.	136,80
13152401001	Труборез (D)	110 - 160 мм	1 шт.	164,56



Строительство



Автомобилестроение



Индустрия

Авторские права на документ защищены. Права, особенно на перевод, перепечатку, снятие копий, радиопередачу, воспроизведение на фотомеханических или других подобных средствах, а также сохранение на носителях данных, защищены.

Наши практические устные и письменные технические консультации основываются на опыте и проводятся с полным знанием дела, но, тем не менее, не являются обязательными к выполнению указаниями. Находящиеся вне нашего влияния различные условия производства исключают какие-либо претензии по нашим рекомендациям. Рекомендуется проверить, насколько пригоден для предусмотренного Вами использования продукт REHAU. Применение и использование, а также переработка продукта происходят вне нашего контроля и поэтому всецело попадают под Вашу ответственность.

В случае возникновения вопроса об ответственности, возмещение ущерба распространяется только на стоимость поставленного нами и использованного Вами товара. Наши гарантии распространяются на стабильное качество нашего продукта, выпускаемого согласно нашей спецификации и в соответствии с нашими общими условиями поставки и оплаты.